



### I ATTENZIONE:

LA SICUREZZA DELL'APPARECCHIO E' GARANTITA SOLO CON L'USO APPROPRIATO DELLE SEGUENTI ISTRUZIONI; PERTANTO E' NECESSARIO CONSERVARLE.

### GB WARNING:

THE SAFETY OF THIS FIXTURE IS GUARANTEED ONLY IF YOU COMPLY WITH THESE INSTRUCTIONS; REMEMBER TO CONSERVE IN A SAFE PLACE.

### F ATTENTION:

LA SECURITE DEL APPAREIL N'EST GARANTIE QU'EN CAS D'UTILISATION CORRECTE DES INSTRUCTIONS SUIVANTES; IL FAUT PAR CONSEQUENT LES CONSERVER.

### D ACHTUNG:

DIE SICHERHEIT DES GERÄTES WIRD NUR DURCH SACHGEMÄSSE BEFOLGUNG NACHSTEHENDER ANWEISUNGEN GEWÄHRLEISTET; IHRE AUFBEWAHRUNG IST DESHALB SEHR WICHTIG.

### NL OPGELET:

DE VEILIGHEID VAN DI ATOESTEL IS SLECHTS DAN GEGARANDEERD ALS INDIEN DE VOLGENDE INSTRUCTIES STRIKT WORDEN TOEGEPAST: DAAROM MOET MEN ZE OOK BEWAREN.

### E ATENCION:

LA SEGURIDAD DEL APARATO SE GARANTIZA SOLO CUMPLIENDO CUIDADOSAMENTE LAS SIGUIENTES INSTRUCCIONES; POR ELLO, ES NECESARIO CONSERVARLAS.

### DK BEMÆRK:

SIKKERHEDEN VED BRUG AF ARMATURET KAN KUN GARANTERES, HVIS DISSE ANVISNINGER FØLGES; SØRG DERFOR FOR AT GEMME DEM.

### N ADVARSEL:

SIKKERHETEN TIL DETTE APPARATET GARANTERES KUN HVIS DU OVERHOLDER DISSE INSTRUKSJONENE; HUSK Å OPPBEVARE DEM PÅ ET TRYGT STED.

### S OBSERVERA!

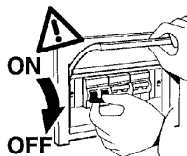
UTRUSTNINGENS SÄKERHET KAN ENDAST GARANTERAS OM DESSA ANVISNINGAR RESPEKTERAS I DETALJ. SPARA DÄRFÖR DESSA ANVISNINGAR FÖR FRAMTIDA KONSULTATION.

### RUS ВНИМАНИЕ:

МЫ ГАРАНТИРУЕМ БЕЗОПАСНУЮ ЭКСПЛУАТАЦИЮ ИЗДЕЛИЯ ТОЛЬКО ПРИ СОБЛЮДЕНИИ СЛЕДУЮЩИХ ИНСТРУКЦИЙ; С ЭТОЙ ЦЕЛЬЮ НЕОБХОДИМО СОХРАНИТЬ ДАННУЮ БРОШЮРУ.

### CN 警告

为确保该装置安全，请遵守操作指示；并于安全场所放置。



N.B.: DURANTE L'INSTALLAZIONE DEL SISTEMA RISPETTARE SCRUPOLOSAMENTE LE NORME IMPIANTISTICHE NAZIONALI VIGENTI.

N.B.: WHEN INSTALLING THE SYSTEM, MAKE SURE ALL CURRENT NATIONAL REGULATIONS RELATING TO INSTALLATION ARE OBSERVED.

N.B.: LORS DE L'INSTALLATION DU SYSTÈME, VEUILLEZ RESPECTER RIGOREUSEMENT LES NORMES EN VIGUEUR EN LA MATIÈRE DANS LE PAYS.

N.B.: BEACHTEN SIE BEI DER INSTALLATION DES SYSTEMS UNBEDINGT DIE IM LAND GELTENDEN ANLAGETECHNISCHEN VORSCHRIFTEN.

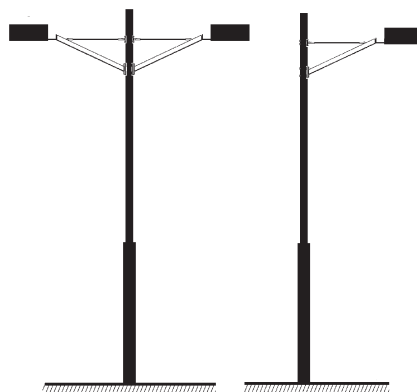
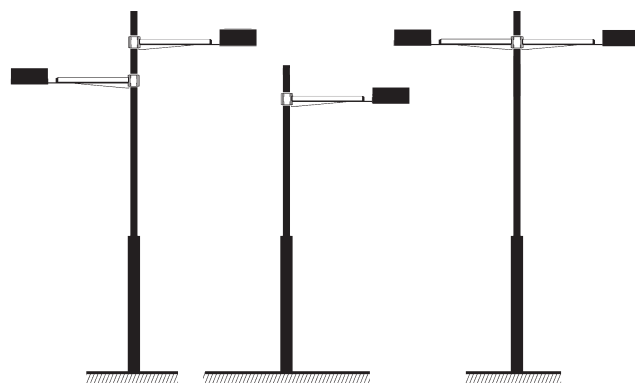
N.B.: BIJ HET INSTALLEREN VAN HET SYSTEEM MOET U DE GELDENDE NATIONALE INSTALLATIENORMEN STRIKT NALEVEN.

NOTA: DURANTE LA INSTALACIÓN DEL SISTEMA RESPETAR ESCRUPULOSAMENTE LAS NORMAS NACIONALES DE INSTALACIÓN EN VIGOR.

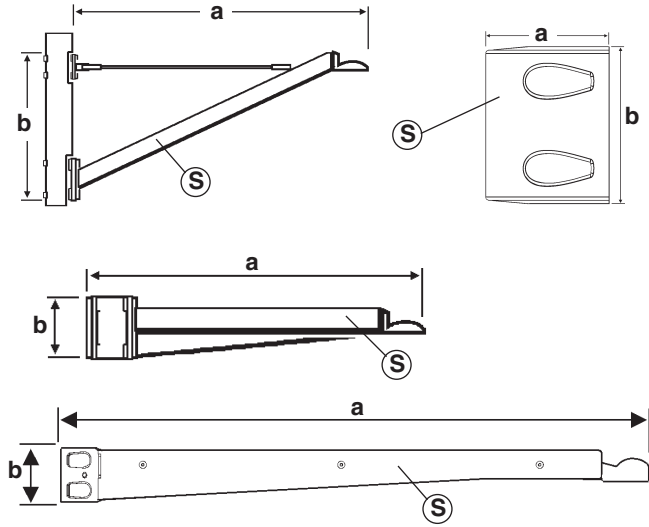
N.B.: UNDER INSTALLATION AF SYSTEMET SKAL MAN NØJE OVERHOLDE DE GÆLDENDE REGLER FOR DISSE ANLÆG.

N.B.: UNDER INSTALLASJON AV SYSTEMET MÅ DE NASJONALE ANLEGGSFORSKRIFTENE OVERHOLDES NØYE.

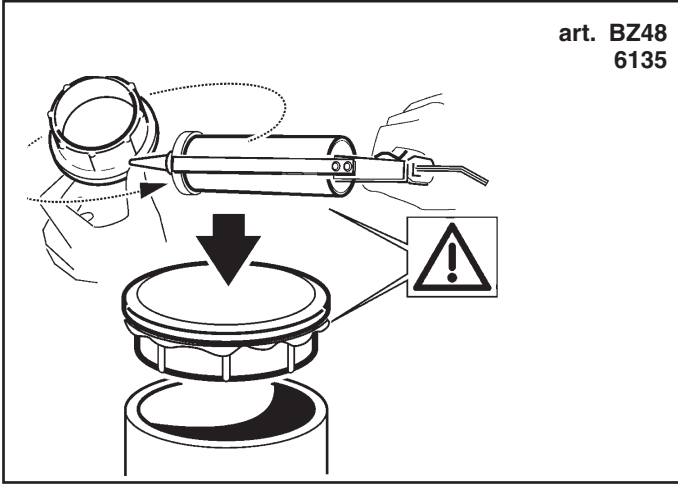
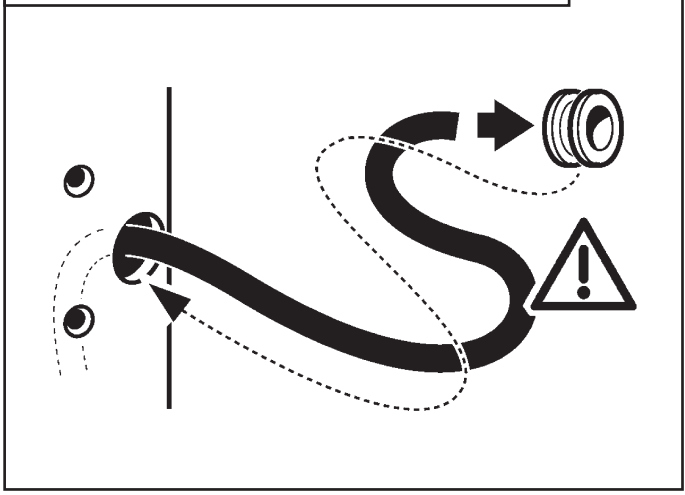
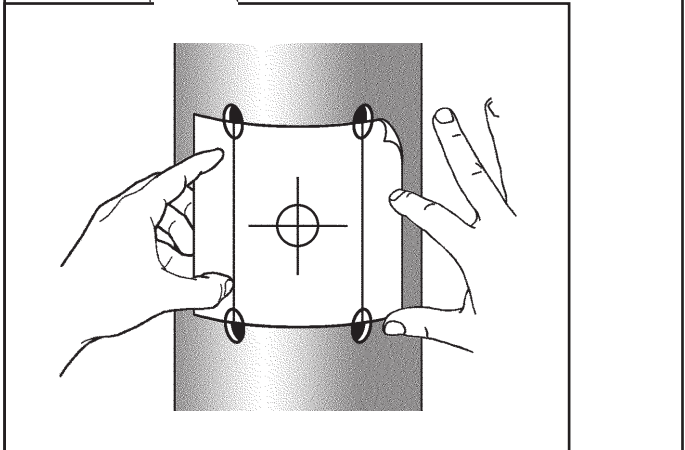
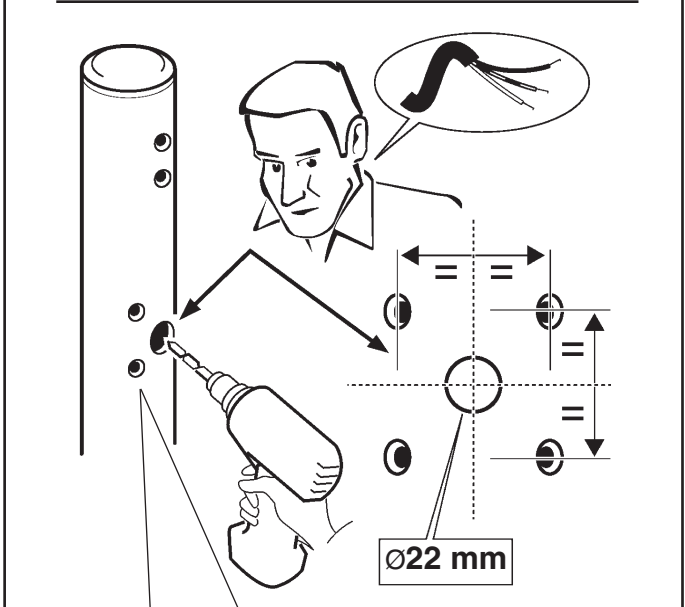
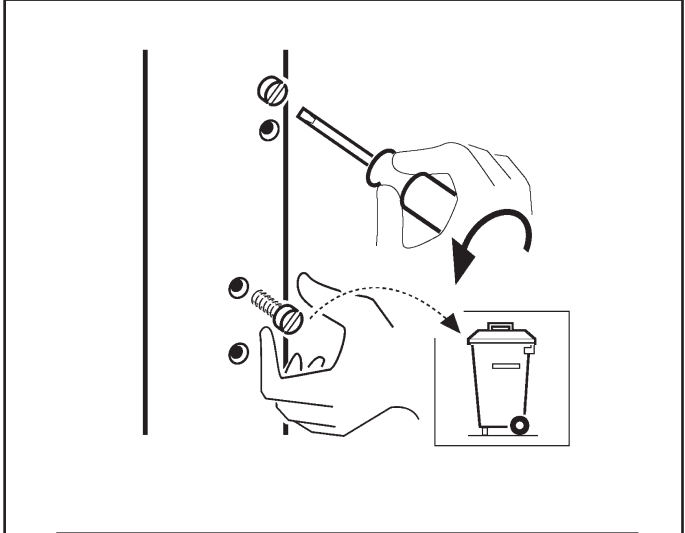
OBS! UNDER INSTALLATIONEN AV SYSTEMET SKA GÄLLANDE NATIONELLA INSTALLATIONSFORESKRIFTER RESPEKTERAS I DETALJ.

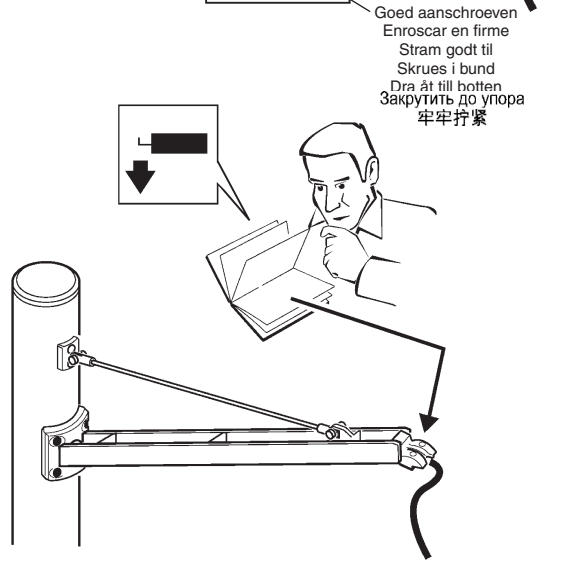
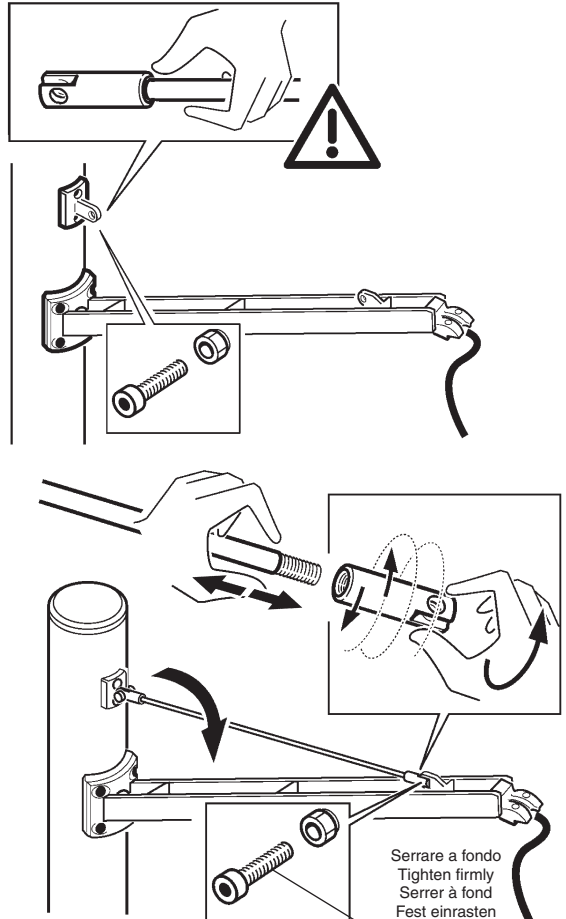
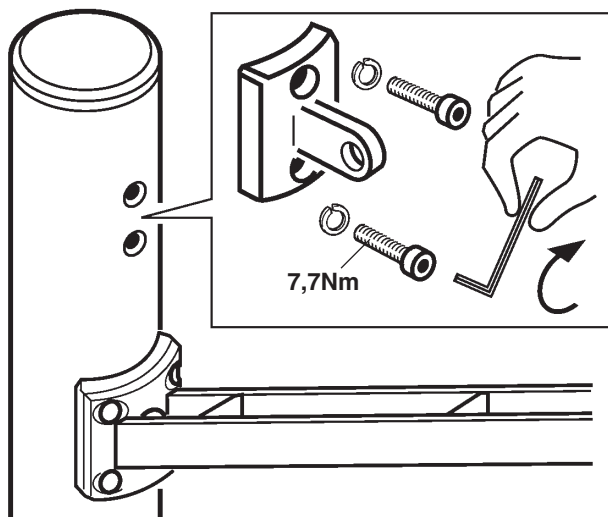
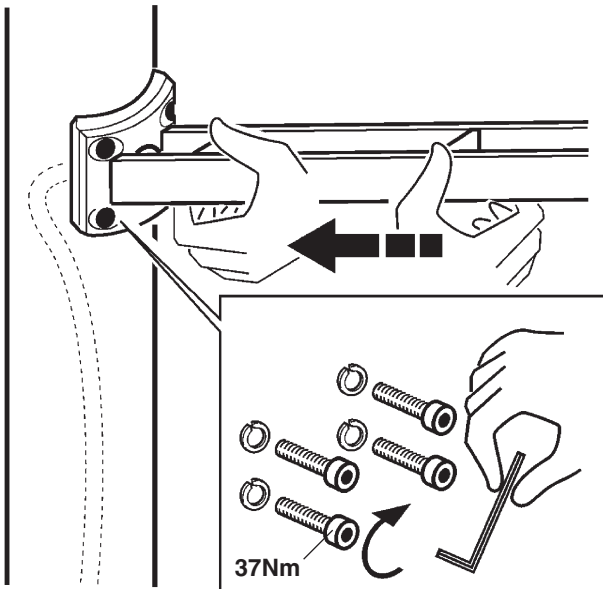
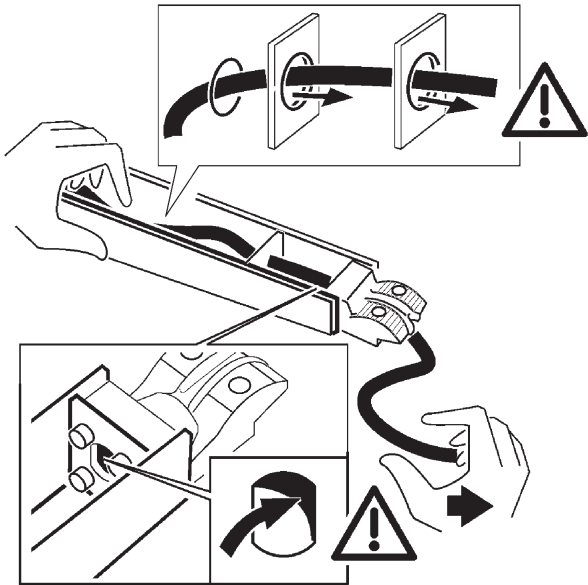


PESO, DIMENSIONI E SUPERFICIE , DEI BRACCI  
 WEIGHT, DIMENSIONS AND SURFACE OF ARMS  
 POIDS, DIMENSIONS ET SURFACE DES BRAS  
 GEWICHT, ABMESSUNGEN UND OBERFLÄCHE DER ARMEN  
 GEWICHT, AFMETINGEN EN OPPERVLAKTE VAN DE ARMEN  
 PESO, DIMENSIONES Y SUPERFICIE DE LOS BRAZOS  
 VÆGT, DIMENSIONER OG OVERFLADE PÅ ARME  
 VEKT, DIMENSJONER OG OVERFLATE PÅ ARMENE  
 ARMARNAS VIKT, DIMENSIONER OCH YTA  
 МАССА, РАЗМЕРЫ И ПЛОЩАДЬ СТОЕК.  
 臂状物的重量、尺寸及面积。

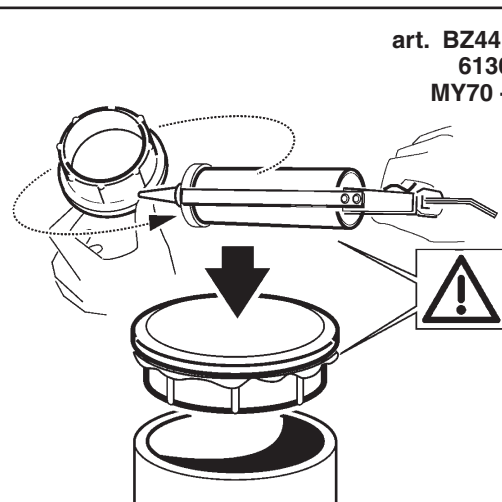


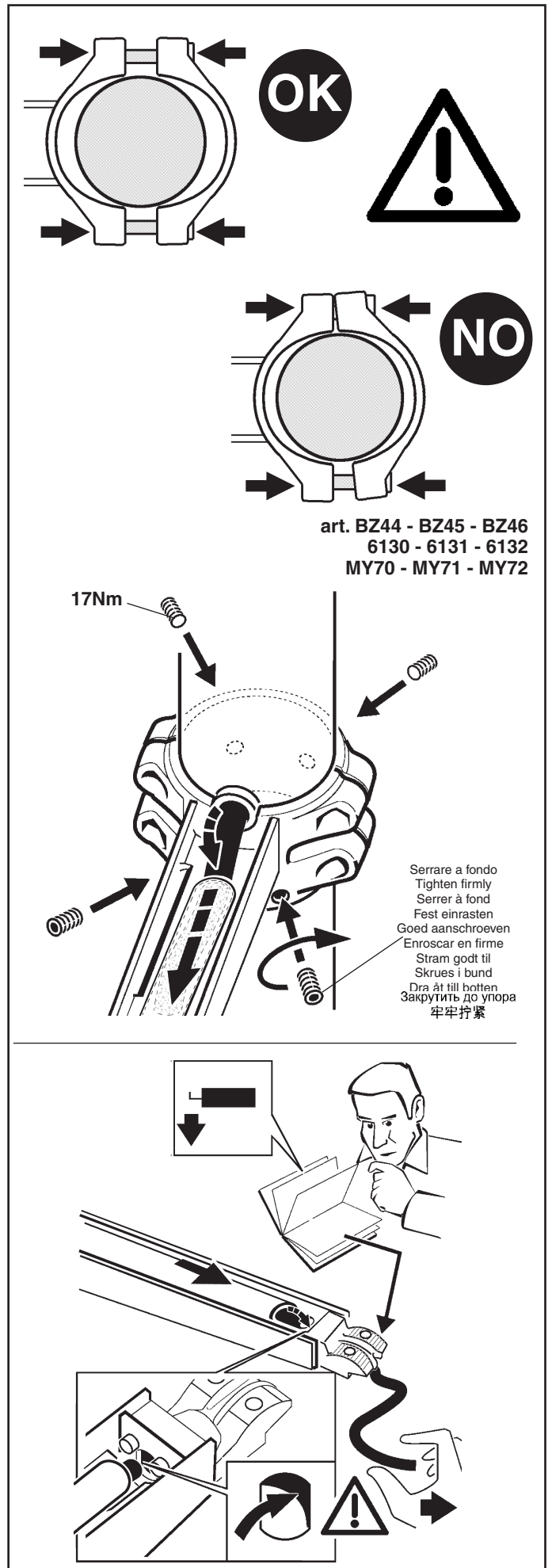
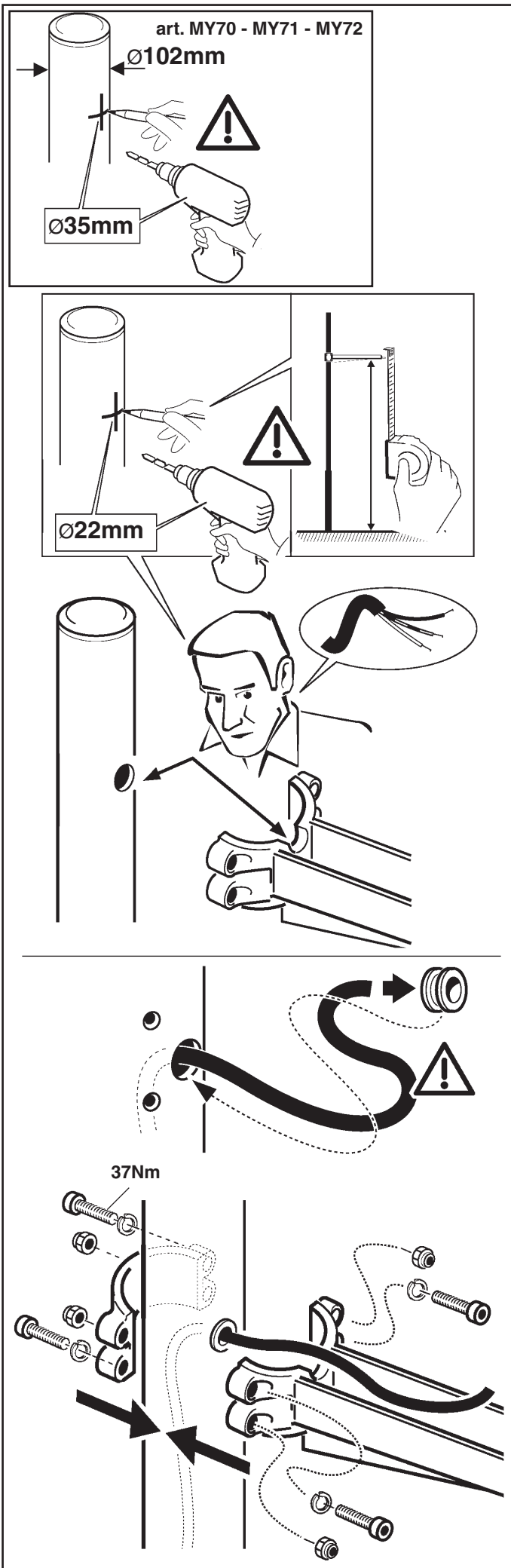
+ Art.		PESO WEIGHT POIDS GEWICHT PESO VÆGT VEKT VIKT BEC 重量 ( Kg )	Dimensioni Dimensions Dimensions Abmessungen Afmetingen Dimensiones Mål - Mål - Mått Размеры 尺寸 a x b (mm)	Superficie Surface Surface Oberfläche Oppervlak Superficie Overflate Yta Поверхность 面积 (mq)
	<b>BZ48</b>	6,5	940 x 482	0,056
	<b>6135</b>	13,5	1540 x 482	0,089
	<b>BZ44</b>	9,3	980 x 120	0,123
	<b>6130</b>	9,7	980 x 120	0,123
	<b>BZ45</b>	14,2	1580 x 127	0,246
	<b>6131</b>	14,6		
	<b>BZ46</b>	1,5	60 x 95	0,0057
	<b>6132</b>	1,7	71 x 95	0,0067
	<b>MY70</b>	5,8	578 x 90	0,027
	<b>MY71</b>	8,3	978 x 90	0,051
	<b>MY72</b>	11,9	1578 x 90	0,087
	<b>6161</b>	2,2	68 x 90	0,006

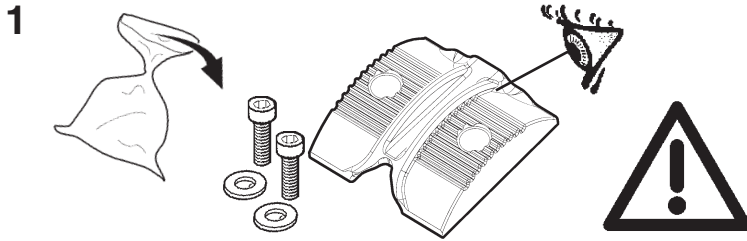




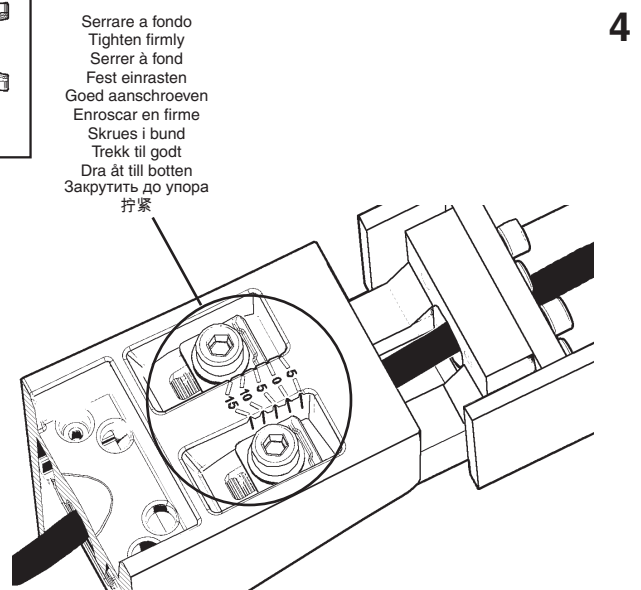
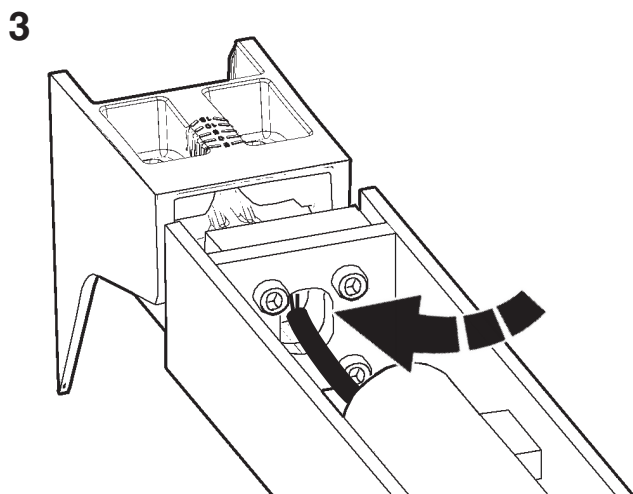
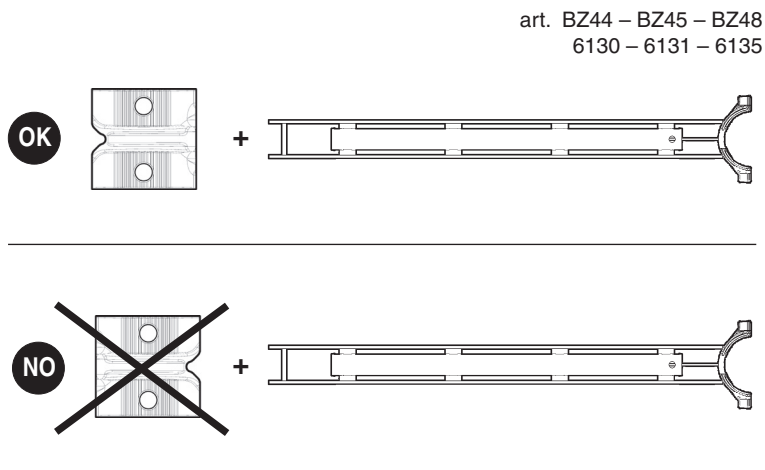
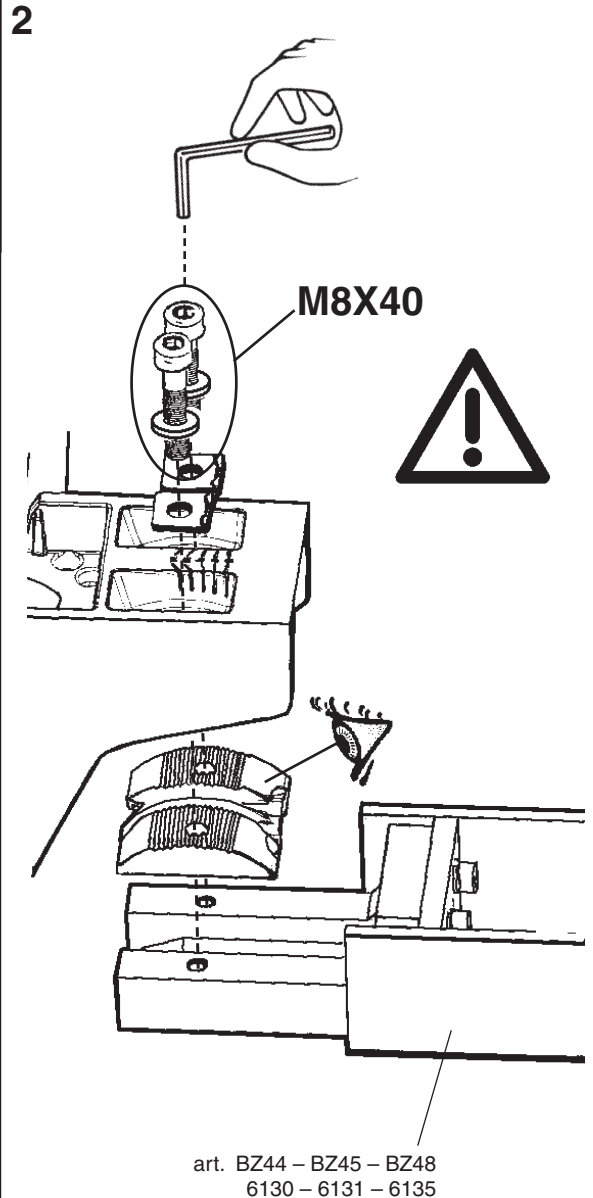
art. BZ44 - BZ45 - BZ46  
6130 - 6131 - 6132  
MY70 - MY71 - MY72







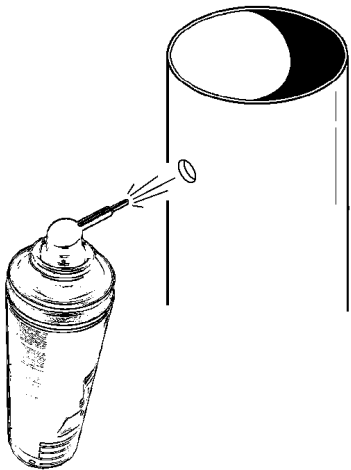
- I** Attenzione: durante l'installazione del vano ottico sul braccio, non utilizzare le viti M4X25 fornite con il prodotto ma quelle M8X40 fornite con questo braccio.
- GB** Attention: When fitting the optical assembly to the arm, do not use the M4X25 screws supplied with the product. Use the M8X40 screws supplied with this arm.
- FR** Attention : lors de l'installation du groupe optique sur le bras, ne pas utiliser les vis M4X25 fournies avec le produit mais utiliser les vis M4X45 fournies avec ce bras.
- D** Achtung: zur der Installation des Leuchtgehäuses auf dem Arm dürfen nicht die mit dem Produkt mitgelieferten Schrauben M4X25 verwendet werden, sondern es müssen die mit dem Arm mitgelieferten Schrauben M8X40 eingesetzt werden.
- NL** Attentie: bij het installeren van de optische behuizing op de steun moet u niet de schroeven M4X25 gebruiken die bij het product zijn geleverd, maar de schroeven M8X40 die bij deze steun zijn geleverd.
- E** Atención: para la instalación del cuerpo óptico en el brazo, no deben utilizarse los tornillos M4X25 suministrados con el producto, sino los tornillos M8X40 suministrados con este brazo.
- DN** Bemærk: Under installation af det optiske rum på armen, må man ikke bruge M4x25 skruerne, der følger med produktet. Man skal i stedet bruge M8X40 skruerne, der følger med armen.
- N** Merk: Når du monterer lampehuset på armen, skal du bruke M4X45-skrue som følger med denne armen og ikke M8X40 skrue som følger med produktet.
- S** Varning! Vid installationen av optikhuset på armen ska skruvarna M4X45 som följer med denna arm användas. Använd inte skruvarna inte M8X40 som följer med produktet.
- RUS** Внимание: в процессе установки лампового отсека на кронштейн не использовать винты M4X25, прилагающиеся к изделию, а винты M8X40, прилагающиеся к этому кронштейну.
- CN** 注意：在将光学组件安装到摇臂上时，切勿使用该产品随附的 M4X25 螺丝。请使用此摇臂随附的 M8X40 螺丝。



# iGuzzini

1.154.611.00 IS00767/01

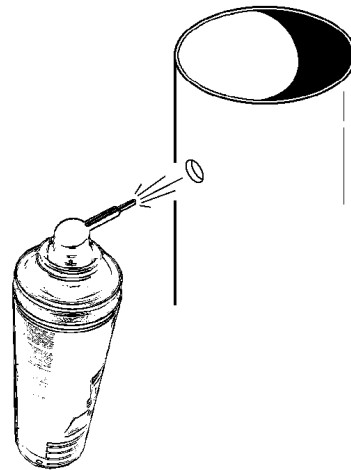
- I Ripristinare la protezione contro la corrosione utilizzando lo zinco spray.
- GB Restore protection against corrosion by spraying zinc.
- F Rétablir la protection contre la corrosion à l'aide de zinc en bombe.
- D Den Korrosionsschutz mit Zinkspray wiederherstellen.
- NL Herstel de bescherming tegen corrosie met behulp van de zinkspray.
- E Restablecer la protección contra la corrosión utilizando el cinc espray.
- DK Beskyt mod rust ved brug af en zinkspray.
- N Gjenopprette vernet mot rust ved bruk av sinkspray.
- S Återställa skyddet mot rost med zinksprejen.
- RUS Восстановить антикоррозийное покрытие при помощи распылителя цинка.
- CN 恢复喷锌防腐保护。



# iGuzzini

1.154.611.00 IS00767/01

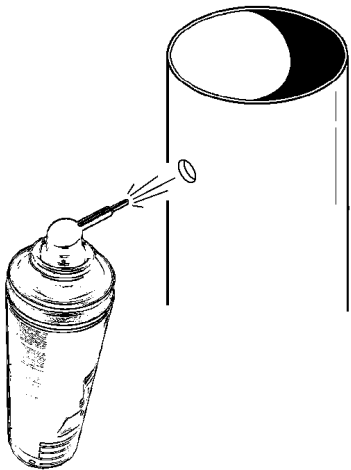
- I Ripristinare la protezione contro la corrosione utilizzando lo zinco spray.
- GB Restore protection against corrosion by spraying zinc.
- F Rétablir la protection contre la corrosion à l'aide de zinc en bombe.
- D Den Korrosionsschutz mit Zinkspray wiederherstellen.
- NL Herstel de bescherming tegen corrosie met behulp van de zinkspray.
- E Restablecer la protección contra la corrosión utilizando el cinc espray.
- DK Beskyt mod rust ved brug af en zinkspray.
- N Gjenopprette vernet mot rust ved bruk av sinkspray.
- S Återställa skyddet mot rost med zinksprejen.
- RUS Восстановить антикоррозийное покрытие при помощи распылителя цинка.
- CN 恢复喷锌防腐保护。



# iGuzzini

1.154.611.00 IS00767/01

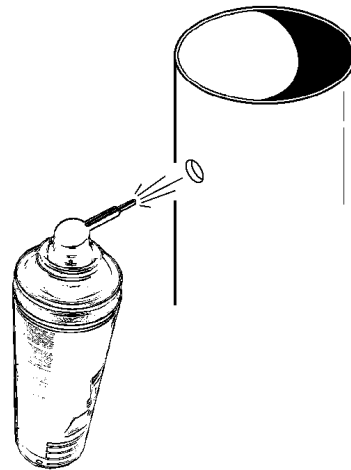
- I Ripristinare la protezione contro la corrosione utilizzando lo zinco spray.
- GB Restore protection against corrosion by spraying zinc.
- F Rétablir la protection contre la corrosion à l'aide de zinc en bombe.
- D Den Korrosionsschutz mit Zinkspray wiederherstellen.
- NL Herstel de bescherming tegen corrosie met behulp van de zinkspray.
- E Restablecer la protección contra la corrosión utilizando el cinc espray.
- DK Beskyt mod rust ved brug af en zinkspray.
- N Gjenopprette vernet mot rust ved bruk av sinkspray.
- S Återställa skyddet mot rost med zinksprejen.
- RUS Восстановить антикоррозийное покрытие при помощи распылителя цинка.
- CN 恢复喷锌防腐保护。



# iGuzzini

1.154.611.00 IS00767/01

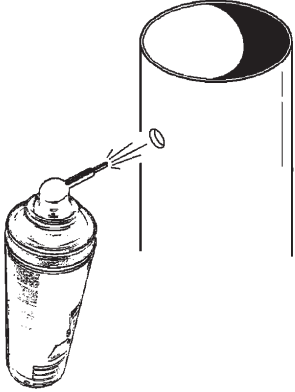
- I Ripristinare la protezione contro la corrosione utilizzando lo zinco spray.
- GB Restore protection against corrosion by spraying zinc.
- F Rétablir la protection contre la corrosion à l'aide de zinc en bombe.
- D Den Korrosionsschutz mit Zinkspray wiederherstellen.
- NL Herstel de bescherming tegen corrosie met behulp van de zinkspray.
- E Restablecer la protección contra la corrosión utilizando el cinc espray.
- DK Beskyt mod rust ved brug af en zinkspray.
- N Gjenopprette vernet mot rust ved bruk av sinkspray.
- S Återställa skyddet mot rost med zinksprejen.
- RUS Восстановить антикоррозийное покрытие при помощи распылителя цинка.
- CN 恢复喷锌防腐保护。



# iGuzzini

2.509.653.00 - IS18658/00

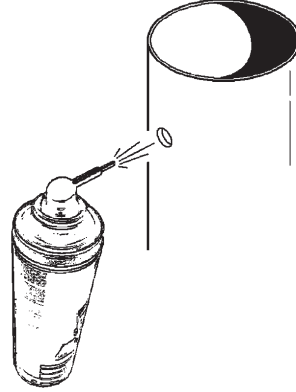
- AR قم باستعادة الحماية من التآكل باستخدام رذاذ الزنك.
- IT Ripristinare la protezione contro la corrosione utilizzando lo zinco spray.
- EN Restore protection contre la corrosion à l'aide de zinc en bombe.
- ES Restablecer la protección contra la corrosión utilizando el cinc espray.



# iGuzzini

2.509.653.00 - IS18658/00

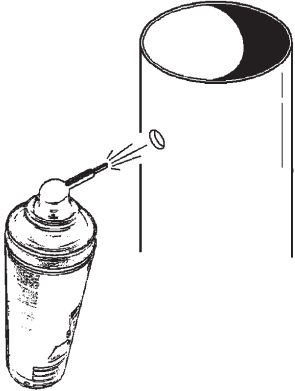
- AR قم باستعادة الحماية من التآكل باستخدام رذاذ الزنك.
- IT Ripristinare la protezione contro la corrosione utilizzando lo zinco spray.
- EN Restore protection contre la corrosion à l'aide de zinc en bombe.
- ES Restablecer la protección contra la corrosión utilizando el cinc espray.



# iGuzzini

2.509.653.00 - IS18658/00

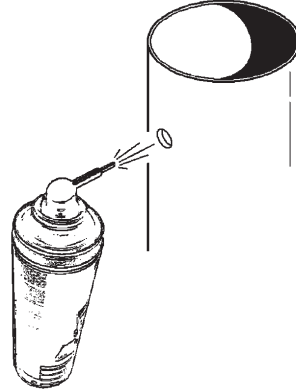
- AR قم باستعادة الحماية من التآكل باستخدام رذاذ الزنك.
- IT Ripristinare la protezione contro la corrosione utilizzando lo zinco spray.
- EN Restore protection contre la corrosion à l'aide de zinc en bombe.
- ES Restablecer la protección contra la corrosión utilizando el cinc espray.



# iGuzzini

2.509.653.00 - IS18658/00

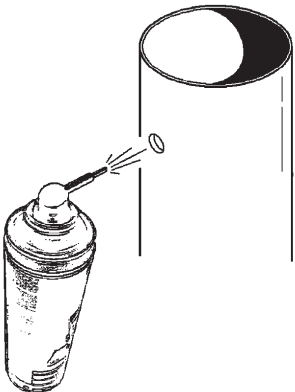
- AR قم باستعادة الحماية من التآكل باستخدام رذاذ الزنك.
- IT Ripristinare la protezione contro la corrosione utilizzando lo zinco spray.
- EN Restore protection contre la corrosion à l'aide de zinc en bombe.
- ES Restablecer la protección contra la corrosión utilizando el cinc espray.



# iGuzzini

2.509.653.00 - IS18658/00

- AR قم باستعادة الحماية من التآكل باستخدام رذاذ الزنك.
- IT Ripristinare la protezione contro la corrosione utilizzando lo zinco spray.
- EN Restore protection contre la corrosion à l'aide de zinc en bombe.
- ES Restablecer la protección contra la corrosión utilizando el cinc espray.



# iGuzzini

2.509.653.00 - IS18658/00

- AR قم باستعادة الحماية من التآكل باستخدام رذاذ الزنك.
- IT Ripristinare la protezione contro la corrosione utilizzando lo zinco spray.
- EN Restore protection contre la corrosion à l'aide de zinc en bombe.
- ES Restablecer la protección contra la corrosión utilizando el cinc espray.

