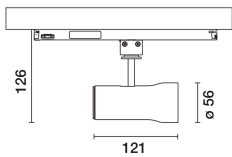


Letzte Aktualisierung der Informationen: März 2025

Produktkonfiguration: 032A.01

032A.01: Strahler SIPARIO Ø56 - DALI - Flood - OBLens - - 15W 987.5lm - 3500K - CRI 97 - weiss



Produktcode

032A.01: Strahler SIPARIO Ø56 - DALI - Flood - OBLens - - 15W 987.5lm - 3500K - CRI 97 - weiss

Beschreibung

Ausrichtbarer Strahler Ø56 mit Adapter zum Einbau an einer Stromschiene mit Netzspannung. Led-Lichtquelle mit Technologie C.O.B (Chip on board) mit hoher Farbwiedergabe - CRI97- Farbton 3500K. Korpus aus Aluminiumdruckguss mit hinterem Verschluss und Stirnring aus Thermoplast (Mass-Balance). Das Produkt ermöglicht eine Drehung von 360° um die vertikale Achse mit mechanischer Arretierung und eine Neigung von 90° auf der horizontalen Ebene. Passive Wärmeableitung. System OptiBeam Lens mit Flood-Optik. Dimmbare elektronische, in den Adapter integrierte DALI-Versorgungseinheit. Strahler mit Push&Go-System, für die schnelle und sichere Kopplung von Leuchte und optischem Zubehör. Die mechanische Abtrennung ermöglicht die sichere Auskopplung des Zubehörs ohne Fallgefahr. Die Verwendung von bis zu drei internen und einem externen Zubehör ist möglich. Sämtliche internen und externen Zubehörteile können um 360° im Verhältnis zur Längsachse des Strahlers gedreht werden.

Installation

Stromschiene mit Netzspannung.

Farben

Weiß (01)

Gewicht (Kg)

0.47

Montage

Dreiphasenstromschiensystem

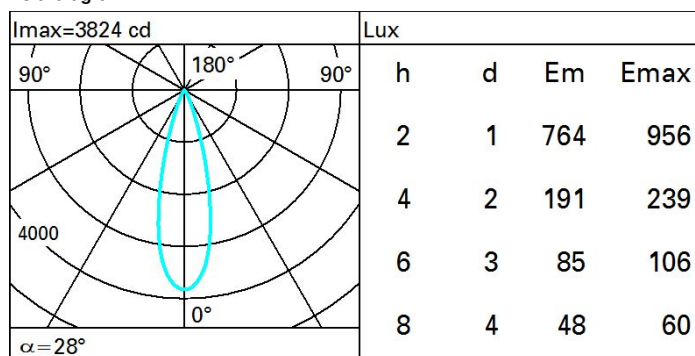
Gemäß der Normen EN60598-1 u. Sondernormen



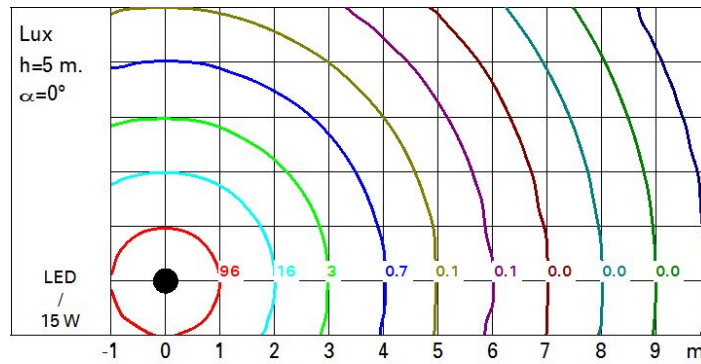
Technische Daten

Im System:	988	MacAdam Step:	2
W System:	15	Lebensdauer LED 1:	> 50,000h - L90 - B10 (Ta 25°C)
Im Lichtquelle:	1250	Lampencode:	LED
W Lichtquelle:	13	Anzahl Lampen in	1
Lichtausbeute (lm/W, Systemwert):	65.8	Leuchtengehäuse:	
Im im Notlichtbetrieb:	-	ZVEI-Code:	LED
abgegebener Lichtstrom bei/ über einem Winkel von 90° [lm]:	0	Anzahl Leuchtengehäuse:	1
Leuchtenbetriebswirkungsgrad 79 (L.O.R.) [%]:		Leistungsfaktor:	Sehen Montageanleitung
Abstrahlwinkel [°]:	28°	Einschaltstrom:	5 A / 50 µs
CRI (minimum):	97	maximale Anzahl Leuchten pro Sicherungsautomat:	B10A: 31 Leuchten B16A: 50 Leuchten C10A: 52 Leuchten C16A: 85 Leuchten
Farbtemperatur [K]:	3500	Überspannungsschutz:	4kV Gleichtaktspannung und 2kV Gegentaktspannung
		Control:	DALI-2

Polardiagramm



Isolux



UGR-Diagramm

Corrected UGR values (at 1250 lm bare lamp luminous flux)											
Reflect.:		viewed crosswise					viewed endwise				
ceiling	cav	0.70	0.70	0.50	0.50	0.30	0.70	0.70	0.50	0.50	0.30
walls		0.50	0.30	0.50	0.30	0.30	0.50	0.30	0.50	0.30	0.30
work pl.		0.20	0.20	0.20	0.20	0.20	0.20	0.20	0.20	0.20	0.20
Room dim		viewed crosswise					viewed endwise				
x	y										
2H	2H	11.8	13.9	12.2	14.2	14.5	11.8	13.9	12.2	14.2	14.5
	3H	11.7	13.3	12.1	13.6	14.0	11.7	13.3	12.1	13.6	14.0
	4H	11.7	13.0	12.0	13.3	13.7	11.7	13.0	12.0	13.3	13.7
	6H	11.6	12.7	12.0	13.0	13.4	11.6	12.7	12.0	13.0	13.4
	8H	11.6	12.6	12.0	12.9	13.3	11.6	12.6	12.0	12.9	13.3
	12H	11.5	12.5	11.9	12.9	13.3	11.5	12.5	11.9	12.9	13.3
4H	2H	11.7	13.0	12.0	13.3	13.7	11.7	13.0	12.0	13.3	13.7
	3H	11.6	12.6	12.0	12.9	13.3	11.5	12.6	12.0	12.9	13.3
	4H	11.4	12.4	11.9	12.8	13.2	11.4	12.4	11.9	12.8	13.2
	6H	11.1	12.7	11.6	13.1	13.6	11.1	12.7	11.6	13.1	13.6
	8H	11.0	12.8	11.4	13.2	13.7	11.0	12.8	11.5	13.2	13.7
	12H	10.8	12.7	11.3	13.2	13.7	10.8	12.7	11.4	13.2	13.7
8H	4H	11.0	12.8	11.5	13.2	13.7	11.0	12.8	11.4	13.2	13.7
	6H	10.8	12.6	11.3	13.1	13.6	10.8	12.6	11.3	13.1	13.6
	8H	10.8	12.4	11.3	12.9	13.4	10.8	12.4	11.3	12.9	13.4
	12H	10.9	12.0	11.4	12.5	13.0	10.9	12.0	11.4	12.5	13.0
12H	4H	10.8	12.7	11.4	13.2	13.7	10.8	12.7	11.3	13.2	13.7
	6H	10.8	12.4	11.3	12.9	13.4	10.8	12.4	11.3	12.9	13.4
	8H	10.9	12.0	11.4	12.5	13.0	10.9	12.0	11.4	12.5	13.0
Variations with the observer position at spacing:											
S =	1.0H	5.2 / -8.9					5.2 / -8.9				
	1.5H	8.0 / -11.4					8.0 / -11.4				
	2.0H	10.0 / -13.3					10.0 / -13.3				