

ISTRUZIONI PER L'INSTALLAZIONE DEGLI ART. 1175 - 1176 - 1177 - 1178 - 4452 - 4453
 INSTRUCTIONS FOR INSTALLING ART. 1175 - 1176 - 1177 - 1178 - 4452 - 4453
 MODE D'INSTALLATION DE L'ART. 1175 - 1176 - 1177 - 1178 - 4452 - 4453
 ANWEISUNGEN FÜR DIE INSTALLATION DES ART. 1175 - 1176 - 1177 - 1178 - 4452 - 4453
 INSTRUCTIES VOOR HET INSTALLEREN VAN ART. 1175 - 1176 - 1177 - 1178 - 4452 - 4453
 INSTRUCCIONES DE INSTALACION ART. 1175 - 1176 - 1177 - 1178 - 4452 - 4453
 INSTALLATIONSVEJLEDNING TIL ARTIKLERNE 1175 - 1176 - 1177 - 1178 - 4452 - 4453
 INSTRUKSJONER FOR INSTALLERING AV ART. 1175 - 1176 - 1177 - 1178 - 4452 - 4453
 INSTALLATIONSANVISNINGAR FÖR ART. 1175 - 1176 - 1177 - 1178 - 4452 - 4453
 ИНСТРУКЦИИ ПО МОНТАЖУ ИЗДЕЛИЙ 1175 - 1176 - 1177 - 1178 - 4452 - 4453
 ART. 1175 - 1176 - 1177 - 1178 - 4452 - 4453 安装说明书

ATTENZIONE:
 LA SICUREZZA DELL'APPARECCHIO E' GARANTITA SOLO CON L'USO APPROPRIATO DELLE SEGUENTI ISTRUZIONI; PERTANTO E' NECESSARIO CONSERVARLE.

WARNING:
 THE SAFETY OF THIS FIXTURE IS GUARANTEED ONLY IF YOU COMPLY WITH THESE INSTRUCTIONS; REMEMBER TO CONSERVE IN A SAFE PLACE.

ATTENTION:
 LA SECURITE DE L'APPAREIL N'EST GARANTIE QU'EN CAS D'UTILISATION CORRECTE DES INSTRUCTIONS SUIVANTES; IL FAUT PAR CONSEQUENT LES CONSERVER.

ACHTUNG:
 DIE SICHERHEIT DES GERÄTES WIRD NUR DURCH SACHGEMÄSSE BEFOLGUNG NACHSTEHENDER ANWEISUNGEN GEWÄHRLEISTET; IHRE AUFBEWAHRUNG IST DESHALB SEHR WICHTIG.

OPGELET:
 DE VEILIGHEID VAN DI ATOESTEL IS SLECHTS DAN GEGARANDEERD ALS INDIEN DE VOLGENDE INSTRUCTIES STRIKT WORDEN TOEGEPAST; DAAROM MOET MEN ZE OOK BEWAAREN.

ATENCIÓN:
 LA SEGURIDAD DEL APARATO SE GARANTIZA SOLO CUMPLIENDO CUIDADOSAMENTE LAS SIGUIENTES INSTRUCCIONES; POR ELLO, ES NECESARIO CONSERVARLAS.

BEMÆRK:
 SIKKERHEDEN VED BRUG AF ARMATURET KAN KUN GARANTERES, HVIS DISSE ANVISNINGER FØLGES; SØRG DERFOR FOR AT GEMME DEM.

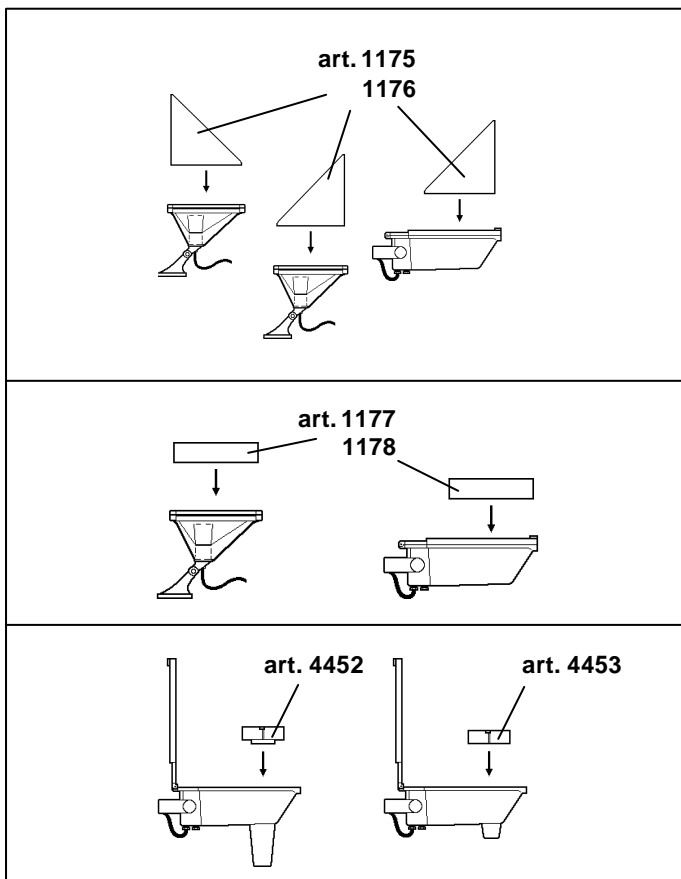
ADVARSEL:
 SIKKERHETEN TIL DETTE APPARATET GARANTERES KUN HVIS DU OVERHOLDER DISSE INSTRUKSJONENE; HUSK Å OPPBEVARE DEM PÅ ET TRYGT STED.

OBSERVERA!
 UTRUSTNINGENS SÄKERHET KAN ENDAST GARANTERAS OM DESSA ANVISNINGAR RESPEKTERAS I DETALJ. SPARA DÄRFÖR DESSA ANVISNINGAR FÖR FRAMTIDA KONSULTATION.

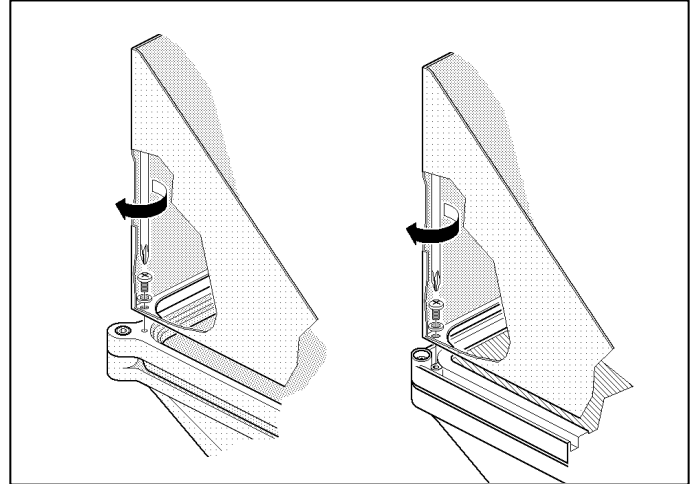
ВНИМАНИЕ:
 МЫ ГАРАНТИРУЕМ БЕЗОПАСНУЮ ЭКСПЛУАТАЦИЮ ИЗДЕЛИЯ ТОЛЬКО ПРИ СОБЛЮДЕНИИ СЛЕДУЮЩИХ ИНСТРУКЦИЙ; С ЭТОЙ ЦЕЛЬЮ НЕОБХОДИМО СОХРАНИТЬ ДАННУЮ БРОШЮРУ.

警告:
 为确保该装置安全，请遵守操作指示，并于安全场所放置。

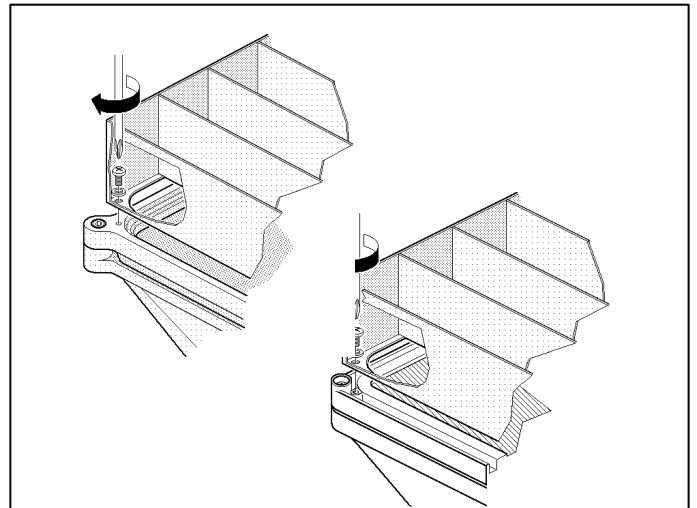
POSIZIONE D'INSTALLAZIONE
 INSTALLATION POSITION
 POSITION D'INSTALLATION
 INSTALLATIONSPOSITION
 INSTALLERINGPOSITIE
 POSICION DE INSTALACION
 INSTALLATIONSPOSITION
 INSTALLATIONSPOSITION
 INSTALLATIONSPOSITION
 MONTAJEHOLO POLOZENIE
 安装位置



INSTALLAZIONE DEGLI ART. 1175 - 1176
 INSTALLING ARTS. 1175 - 1176
 INSTALLATION DES ART. 1175 - 1176
 INSTALLATION DER ART.1175 - 1176
 HET INSTALLEREN VAN ART. 1175 - 1176
 INSTALACION DE LOS ARTS. 1175 - 1176
 INSTALLATION AF ARTIKLERNE 1175 - 1176
 INSTALLASJON AV ART. 1175 - 1176
 INSTALLATION AV ART. 1175 - 1176
 МОНТАЖ ИЗДЕЛИЙ 1175 - 1176
 安装ART. 1175 - 1176



INSTALLAZIONE DEGLI ART. 1177 - 1178
 INSTALLING ARTS. 1177 - 1178
 INSTALLATION DES ART. 1177 - 1178
 INSTALLATION DER ART.1177 - 1178
 HET INSTALLEREN VAN ART. 1177 - 1178
 INSTALACION DE LOS ARTS. 1177 - 1178
 INSTALLATION AF ARTIKLERNE 1177 - 1178
 INSTALLASJON AV ART. 1177 - 1178
 INSTALLATION AV ART. 1177 - 1178
 МОНТАЖ ИЗДЕЛИЙ 1177 - 1178
 安装ART. 1177 - 1178



INSTALLAZIONE DEGLI ART. 4452 - 4453
 INSTALLING ARTS. 4452 - 4453
 INSTALLATION DES ART. 4452 - 4453
 INSTALLATION DER ART. 4452 - 4453
 HET INSTALLEREN VAN ART. 4452 - 4453
 INSTALACION DE LOS ARTS. 4452 - 4453
 NSTALLATION AF ARTIKLERNE 4452 - 4453
 INSTALLASJON AV ART. 4452 - 4453
 INSTALLATION AV ART. 4452 - 4453
 МОНТАЖ ИЗДЕЛИЙ 4452 - 4453
 安装ART. 4452 - 4453

