

Dernière mise à jour des informations: Mars 2025

Configuration du produit: ET16

ET16: Projecteur avec étrier - LED Warm White - Ballast intégré - Optique Spot - Ta 25°

**Référence produit**

ET16: Projecteur avec étrier - LED Warm White - Ballast intégré - Optique Spot - Ta 25°

Description technique

Projecteur prévu pour l'utilisation de sources lumineuses à LED optique Spot. Composé d'un groupe optique, d'un étrier et d'un boîtier pour l'alimentation en aluminium moulé sous pression, avec verre de sécurité sodocalcique trempé transparent. L'appareil est équipé d'un double presse-étoupe en prévision du câblage passant. Le groupe optique est orientable horizontalement à une inclinaison de -50° / +90°. Agorà est pourvu d'une échelle graduée avec blocage mécanique de l'orientation. Le système optique Opti Beam Lens comprend un circuit à LED monochromes Warm White. L'alimentation électronique DALI est intégrée au produit et compatible avec les systèmes de télégestion. Compatible avec les systèmes de programmation à travers bornes DALI ou système NFC. Possibilité d'utiliser des accessoires intérieurs (verre diffuseur, grille de défilement lamellaire et réfracteur pour distribution elliptique) ou extérieurs (écran cylindrique, visière et grille de protection). Toutes les vis externes sont en acier inox A2.

Installation

Installation sur dallage, sur plafond, sur mur.

Coloris

Blanc (01) | Noir (04) | Gris (15) | Marrone Ruggine (F5)

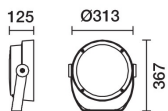
Poids (Kg)

9.35

Câblage

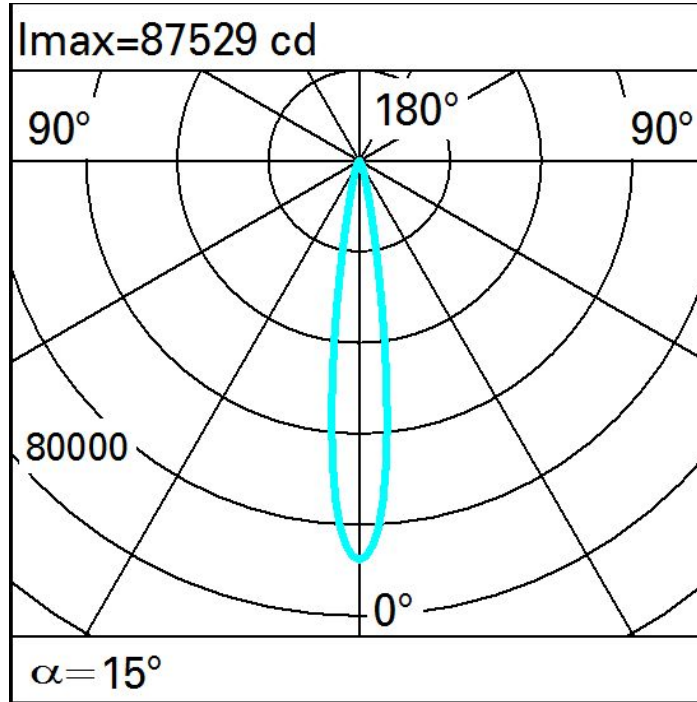
Double presse-étoupe.

Conforme à la norme EN60598-1 et à la réglementation en vigueur (ou à la réglementation relative)

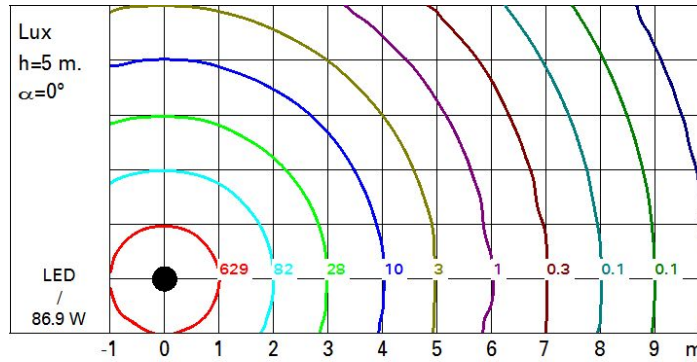
**Données techniques**

Im du système:	8778	MacAdam Step:	3
W du système:	86.9	Durée de vie LED 1:	100,000h - L90 - B10 (Ta 25°C)
Im source:	11400	Code Lampe:	LED
W source:	78	Nombre de lampes par groupe optique:	1
Efficacité lumineuse (lm/W, valeurs du système):	101	Code ZVEI:	LED
Im en mode secours:	-	Nombre de groupes optiques:	1
Flux total émis à un angle de 90° ou plus [Lm]:	0	Plage de température ambiante opérative:	De -30°C à 35°C.
Light Output Ratio (L.O.R.) [%]:	77	Facteur de puissance:	Voir Notice de montage
Angle d'ouverture [°]:	16°	Protection de surtension:	10kV Mode commun e 6kV Mode différentiel
IRC (minimum):	80	Control:	DALI-2
Température de couleur [K]:	2700		

Polaire



Isolux



Eclairagements

