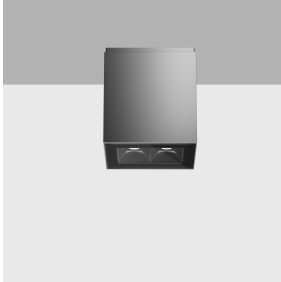


Ultimo aggiornamento delle informazioni: Ottobre 2024

Configurazione di prodotto: E882

E882: Laser Blade InOut plafone, Led Warm White, Ottica Flood



Codice prodotto

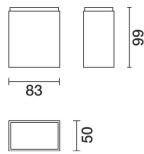
E882: Laser Blade InOut plafone, Led Warm White, Ottica Flood

Descrizione tecnica

Plafone rettangolare da esterni a due elementi ottici con sorgenti LED Warm White - ottica Flood fissa. Costituito da vano ottico (di forma rettangolare), basetta superiore, vetro e piastra a soffitto. Vano ottico e basetta superiore sono realizzati in lega di alluminio e sotto posti ad un processo di pretrattamento multi-step, in cui le fasi principali sono sgrassaggio, fluorozirconatura (strato protettivo superficiale) e sigillatura (strato nano-strutturato ai silani). La fase successiva di verniciatura è realizzata con primer e vernice acrilica liquida, cotta a 150°, che fornisce un'alta resistenza agli agenti atmosferici ed ai raggi UV. Piastra di supporto a soffitto in acciaio inox AISI 304. Vetro di chiusura sodico calcico temperato, trasparente con serigrafia nera sul bordo, spessore 3mm, siliconato alla vano ottico. Guarnizioni in silicone interposte tra basetta superiore e vano ottico. Ottica ad alta definizione in termoplastico metallizzato, integrata in posizione arretrata nello schermo antiabbagliamento nero. Singolo pressacavo PG11 in poliammide nero, idoneo per cavi di diametro 6,5÷11,5mm. Cablaggio per mezzo di tre morsetti ad innesto rapido. Possibilità di utilizzare anche cavi unipolari con diametro 2,4÷3,4mm (sezione 1÷2,5mm²). Tutte le viterie esterne utilizzate sono in acciaio inox A2.

Installazione

Installazione a soffitto tramite apposita piastra in acciaio inox. Per il fissaggio utilizzare tasselli ancoranti per calcestruzzo, cemento e mattone pieno.



Colore

Nero/Nero (43) | Bianco/Nero (47) | Grigio/Nero (74) | Marrone Ruggine / Nero (I5) | Nero/Bronzo Urbano Lucido (S7) | Nero/Rame Lucido (S8) | Nero/Sabbia Lucido (S9) | Nero/Piombo Lucido (T0) | Bianco/Bronzo Urbano Lucido (T1) | Bianco/Rame Lucido (T2) | Bianco/Sabbia Lucido (T3) | Bianco/Piombo Lucido (T4) | Grigio/Bronzo Urbano Lucido (T5) | Grigio/Rame Lucido (T6) | Grigio/Sabbia Lucido (T7) | Grigio/Piombo Lucido (T8) | Marrone Ruggine/Bronzo Urbano Lucido (T9) | Marrone Ruggine/Rame Lucido (U0) | Marrone Ruggine/Sabbia Lucido (U1) | Marrone Ruggine/Piombo Lucido (U2)

Peso (Kg)

0.75

Montaggio

a soffitto

Cablaggio

Completo di alimentatore elettronico integrato (220÷240Vac 50/60Hz).

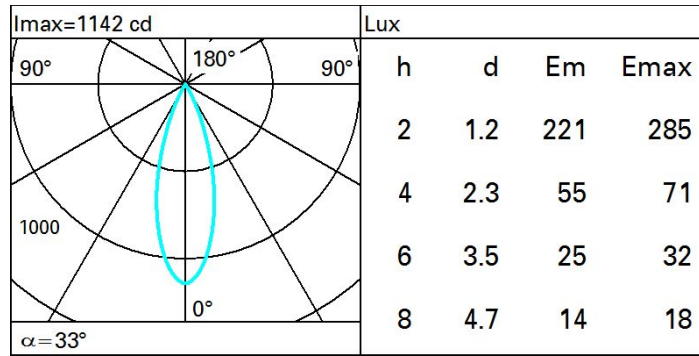
Soddisfa EN60598-1 e relative note



Dati tecnici

Im di sistema:	352	Temperatura colore [K]:	3000
W di sistema:	6.2	MacAdam Step:	3
Im di sorgente:	440	Life Time LED 1:	100,000h - L90 - B10 (Ta 25°C)
W di sorgente:	3.9	Life Time LED 2:	100,000h - L90 - B10 (Ta 40°C)
Efficienza luminosa (lm/W, dati di sistema):	56.8	Codice lampada:	LED
Im in modalità emergenza:	-	Numero di lampade per vano ottico:	1
Flusso totale emesso a 90° o superiore [Lm]:	0	Codice ZVEI:	LED
Light Output Ratio (L.O.R.) [%]:	80	Numero di vani ottici:	1
Angolo di apertura [°]:	32°	Intervallo temperatura ambiente operativa:	da -30°C a 50°C.
CRI (minimo):	90	Power factor:	Vedi istruzioni di installazione
CRI (tipico):	92	Protezione alle sovratensioni:	2kV Modo comune e 1kV Modo differenziale

Polare



Isolux

