

Última actualización de la información: Diciembre 2024

Configuraciones productos: BV96
BV96: Platea Pro



Código producto

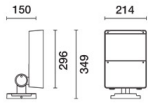
BV96: Platea Pro

Descripción

Luminaria para iluminación de exteriores con óptica Wide Flood, destinada al uso de lámparas luminosas con LED RGBW. Constituido por un cuerpo óptico con base y un marco de aleación de aluminio. Imprimación, pintura acrílica líquida y cocción a 150 °C para proporcionar alta resistencia a los agentes atmosféricos y a los rayos UV. Cristal de cierre sódico-cálcico templado transparente e incoloro con 5 mm. de espesor. El producto puede ser orientado sobre el plano vertical +5°/-90° utilizando una escala graduada con pasos de 10° y dispone de bloqueos mecánicos que garantizan un enfoque estable del haz luminoso. El enfoque horizontal se realiza mediante las ranuras de la placa base que puede ser orientada ±30°. Elevado confort visual. Lentes de polímeros ópticos de elevado rendimiento y distribución homogénea de la luz. Circuito con LED single chip RGBW (ledes Rojos Verdes Azules y Blancos) y controlador electrónico DMX512-RDM. Grupo de alimentación extraíble, con conectores de conexión rápida. Alimentador electrónico 220-240Vac 50/60Hz. Grupo de alimentación sustituable. Todos los tornillos son de acero inoxidable A2.

Instalación

La luminaria puede ser instalada en pavimento y pared mediante la base de serie.



Colores

Blanco (01) | Negro (04) | Gris (15) | Marrón óxido (F5)

Peso (Kg)

5.35

Montaje

fijación en pared|superficie de tierra|a la pared

Equipo

Luminaria preparada para cableado pasante. La perfecta impermeabilidad del producto en el punto de introducción del cable de alimentación queda garantizada por dos prensacables M24x1,5 de latón niquelado, adecuado para cables con ø externo máx. de 14 mm (sección da 1,5mm²). Clema push in.

Notas

Se encuentran disponibles los siguientes accesorios: reflector para la distribución elíptica del flujo luminoso, cristal difusor, visera, aletas orientables, rejilla de protección y piqueta para aplicación al suelo.

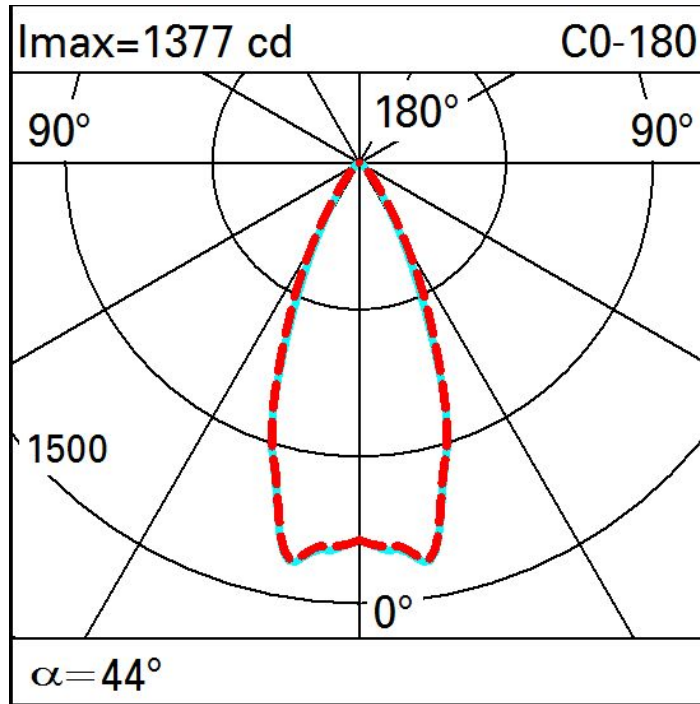
Se conforma con EN60598-1 y regulaciones pertinentes



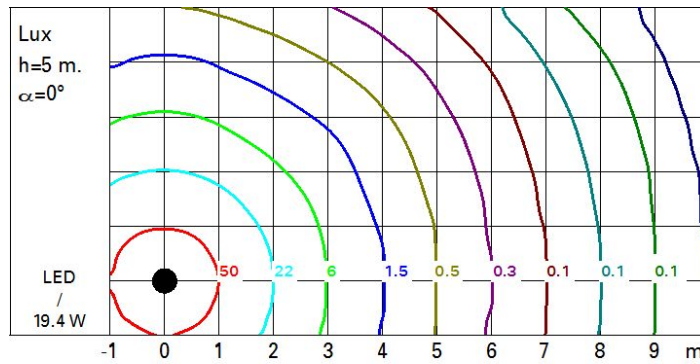
Datos técnicos

Im de sistema:	816	Life time (vida útil) LED 1:	100,000h - L80 - B10 (Ta 25°C)
W de sistema:	19.4	Life time (vida útil) LED 2:	83,000h - L80 - B10 (Ta 40°C)
Im de la fuente:	1200	Voltaje [Vin]:	230
W de la fuente:	12	Código de lámpara:	LED
Eficiencia luminosa (lm/W, valor del sistema):	42.1	Número de lámparas por grupo óptico:	1
Im en modo emergencia:	-	Código ZVEI:	LED
Flujo total de emisión en un ángulo de 90° o superior [Lm]:	0	Número de grupos ópticos:	1
Light Output Ratio (L.O.R.) [%]:	68	Rango de temperatura ambiente operativa:	de -30°C a 50°C.
Ángulo de apertura del haz de luz [°]:	44°	Factor de potencia:	Ver Hoja de instrucciones
CRI (típico):	82	Control:	DMX-RDM
Temperatura de color [K]:	RGBW - 4000K		

Polar



Isolux



Iluminaciones

