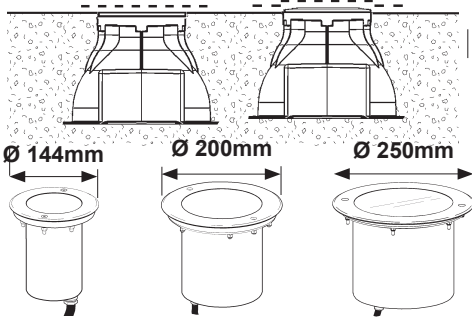


LIGHT UP EARTH

LIGHT UP EARTH FLUSH LIGHT UP EARTH



IT ATTENZIONE:

LA SICUREZZA DELL'APPARECCHIO E' GARANTITA SOLO CON L'USO APPROPRIATO DELLE SEGUENTI ISTRUZIONI; PERTANTO E' NECESSARIO CONSERVARLE.

EN WARNING:

THE SAFETY OF THIS FIXTURE IS GUARANTEED ONLY IF YOU COMPLY WITH THESE INSTRUCTIONS; REMEMBER TO CONSERVE IN A SAFE PLACE.

FR ATTENTION:

LA SECURITE DE L'APPAREIL N'EST GARANTIE QU'EN CAS D'UTILISATION CORRECTE DES INSTRUCTIONS SUIVANTES; IL FAUT PAR CONSEQUENT LES CONSERVER.

DE ACHTUNG:

DIE SICHERHEIT DES GERÄTES WIRD NUR DURCH SACHGEMÄSSE BEFOLGUNG NACHSTEHENDER ANWEISUNGEN GEWÄHRLEISTET; IHRE AUFBEWAHRUNG IST DESHALB SEHR WICHTIG.

NL OPGELET:

DE VEILIGHEID VAN DI ATOESTEL IS SLECHTS DAN GEGARANDEERD ALS INDIEN DE VOLGENDE INSTRUCTIES STRIKT WORDEN TOEGEPAST: DAAROM MOET MEN ZE OOK BEWAREN.

ES ATENCION:

LA SEGURIDAD DEL APARATO SE GARANTIZA SOLO CUMPLIENDO CUIDADOSAMENTE LAS SIGUIENTES INSTRUCCIONES; POR ELLO, ES NECESARIO CONSERVARLAS.

DA BEMÆRK:

SIKKERHEDEN VED BRUG AF ARMATURET KAN KUN GARANTERES, HVIS DISSE ANVISNINGER FØLGES; SØRG DERFOR FOR AT GEMME DEM.

NO ADVARSEL:

SIKKERHETEN TIL DETTE APPARATET GARANTERES KUN HVIS DU OVERHOLDER DISSE INSTRUKSJONENE; HUSK Å OPPBEVARE DEM PÅ ET TRYGT STED.

SV OBSERVERA!

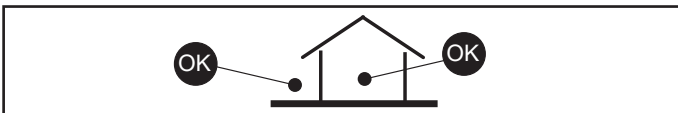
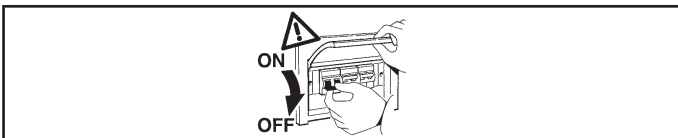
UTRUSTNINGENS SÄKERHET KAN ENDAST GARANTERAS OM DESSA ANVISNINGAR RESPEKTERAS I DETALJ. SPARA DÄRFÖR DESSA ANVISNINGAR FÖR FRAMTIDA KONSULTATION.

RU ВНИМАНИЕ:

МЫ ГАРАНТИРУЕМ БЕЗОПАСНУЮ ЭКСПЛУАТАЦИЮ ИЗДЕЛИЯ ТОЛЬКО ПРИ СОБЛЮДЕНИИ СЛЕДУЮЩИХ ИНСТРУКЦИЙ; С ЭТОЙ ЦЕЛЬЮ НЕОБХОДИМО СОХРАНИТЬ ДАННУЮ БРОШЮРУ.

ZH 警告

为确保该装置安全，请遵守操作指示；并于安全场所放置。



IT N.B.: Apparecchi non idonei ad essere coperti di materiale termicamente isolante

EN N.B.: Fixtures not suitable to be covered in thermally-insulating material.

FR N.B.: Appareils ne pouvant pas être couverts de matériau d'isolation thermique

DE N.B.: Geräte nicht geeignet, um mit wärmeisolierendem Material abgedeckt zu werden

NL N.B.: Deze apparaten zijn niet geschikt om te worden bedekt met thermisch isolerend materiaal

ES NOTA: Aparatos no aptos para ser cubiertos de material térmicamente aislante

DA N.B.: Armaturerne må ikke dækkes af varmeisolerende materiale.

NO N.B.: Apparaten passer ikke til å dekkes av termoisolerende materialer.

SV OBS! Utrustningen får inte täckas över med värmeisolerande material

RU Внимание: Приборы непригодны для покрытия термоизоляционным материалом.

ZH 灯具不适宜用隔热材料加以覆盖。

N.B.: DURANTE L'INSTALLAZIONE DEL SISTEMA RISPETTARE SCRUPolosAMENTE LE NORME IMPIANTISTICHE NAZIONALI VIGENTI.

N.B.: WHEN INSTALLING THE SYSTEM, MAKE SURE ALL CURRENT NATIONAL REGULATIONS RELATING TO INSTALLATION ARE OBSERVED.

N.B.: LORS DE L'INSTALLATION DU SYSTÈME VEUILLEZ RESPECTER RIGOREUSEMENT LES NORMES EN VIGUEUR EN LA MATIÈRE DANS LE PAYS.

N.B.: BEACHTEN SIE BEI DER INSTALLATION DES SYSTEMS UNBEDINGT DIE IM LAND GELTENDEN ANLAGETECHNISCHEN VORSCHRIFTEN.

N.B.: BIJ HET INSTALLEREN VAN HET SYSTEEM MOET U DE GELDENDE NATIONALE INSTALLATIENORMEN STRIKT NALEVEN.

NOTA: DURANTE LA INSTALACION DEL SISTEMA RESPETAR ESCRUPolosAMENTE LAS NORMAS NACIONALES DE INSTALACION EN VIGOR.

N.B.: UNDER INSTALLATION AV SYSTEMET SKAL MAN NØJE OVERHOLDE DE GÆLDENDE REGLER FOR DISSE ANLÆG.

N.B.: UNDER INSTALLASJON AV SYSTEMET MÅ DE NASJONALE ANLEGGSFORSKRIFTENE OVERHOLDES NØYE.

OBS! UNDER INSTALLATIONEN AV SYSTEMET SKA GÄLLANDE NATIONELLA INSTALLATIONSFÖRESKRIFTER RESPEKTERAS I DETALJ.

ПРИМЕЧАНИЕ: В ПРОЦЕССЕ МОНТАЖА СИСТЕМЫ СТРОГО СОБЛЮДАЙТЕ НАЦИОНАЛЬНЫЕ ДЕЙСТВУЮЩИЕ НОРМАТИВЫ ПО ЭЛЕКТРОПРОВОДКЕ.

注意：安装系统时请务必遵守系统标准。



IT Gli apparecchi sono stati progettati e collaudati per reggere un carico statico fino a 50000 N e sono carrabili per autoveicoli con pneumatici.

Gli apparecchi non possono essere impiegati in corsie nelle quali sono sottoposti a sollecitazioni orizzontali dovute a accelerazioni, frenate e/o cambi di direzione.

EN The luminaires have been designed and tested to withstand a static load of up to 50000 N and can be driven over by motor vehicles with tyres. The luminaires cannot be used in carriageways where they will be subject to horizontal stress due to acceleration, braking and/or changes of direction.

FR Les appareils ont été conçus et testés pour supporter une charge statique jusqu'à 50000 N et supportent le passage de véhicules à pneumatiques. Les appareils ne peuvent pas être utilisés sur des voies les exposant à des contraintes horizontales dues à des accélérations, coups de freins et/ou changements de direction.

DE Die Leuchten sind für die Aufnahme von statischen Lasten bis zu 50000 N ausgelegt und getestet und können von PKW mit Luftreifen befahren werden. Diese Apparate dürfen nicht auf Fahrspuren verwendet werden, die durch Beschleunigung, Bremsmanöver und/oder Richtungswechsel starken horizontalen Beanspruchungen ausgesetzt sind.

NL De armaturen zijn ontworpen en geteerd om een statische belasting tot 50000 N te weerstaan en zijn voorzien van wielen voor voertuigen met banden. De armaturen mogen niet worden gebruikt op banen waar ze worden blootgesteld aan horizontale belastingen wegens versnellingen, afremmingen en/of wijzigingen van richting.

ES Las luminarias se han diseñado y probado para soportar una carga estática de hasta 50000 N y resisten al tránsito de vehículos con neumáticos. Las luminarias no se pueden utilizar en carriles donde estén sometidas a esfuerzos horizontales generados por aceleraciones, frenadas y/o cambios de dirección.

DA Apparaterne er konstrueret og afprøvet til at kunne modstå en statisk belastning på op til 50000 N og kan krydres af køretøjer på dæk. Apparaterne må ikke anvendes i baner, hvori de udsættes for vandrette påvirkninger, som skyldes acceleration, bremsning og/eller retningsskift.

NO Apparaterne er laget og godkjent for å bære en statisk vekt på opptil 50000 N og kan brukes av kjøretøy med dekk. Apparaterne kan ikke brukes på baner som er underlagt horisontale svingninger som skyldes hastighetsøkning, bremsing og/eller retningsendringer.

SV Apparaterna har tagits fram och provkörts för att stå emot en statisk belastning på upp till 50000 N och är körlbara för fordon med däck. Apparaterna får inte användas i filer där de utsätts för horisontell belastning orsakad av accelerationer, inbromsningar och/eller byte av körriktning.

RU Устройства разработаны и испытаны на выдерживание статической нагрузки до 50000 Н. Допускается проезд по устройствам автомобильного транспорта с пневматическими шинами. Не допускается использование устройств на полосах дорог, где возможно воздействие на них горизонтальных нагрузок из-за ускорения, торможения и/или изменения направления движения.

ZH 这些设备经过设计和测试，可承受最高至50000 N的静载荷，适合带轮胎的车辆在上面行驶。这些设备不能安装在由于加速、刹车和/或转向而产生横向应力的车道上。

IT Per la disposizione dei tubi corrugati e/o dei cavi elettrici, fare riferimento al progetto dell'impianto.

EN See the system project for the arrangement of the corrugated pipes and/or electric cables.

FR Pour la disposition des conduits annelés et/ou des câbles électriques, veuillez vous reporter au projet de l'installation.

DE Zur Verlegung der flexiblen Leerrohre und/oder der Elektrokabel verweisen wir auf das Anlageprojekt.

NL Het rangschikken van de gegolfde buizen en/of de elektrische kabels moet u uitvoeren op basis van de gegevens die u in het ontwerp van het systeem terugvindt.

ES Para la ubicación de los tubos corrugados y/o de los cables eléctricos, hágase referencia al proyecto de la instalación.

DA Se anlægsudformningen for placering af bølgerør og/eller elektriske ledninger.

NO Se systemprosjektet for ordningen av korrugerte rør og/eller elektriske kabler.

SV För dragningen av korrugerade rör och/eller elkablar hänvisas till systemets projekt.

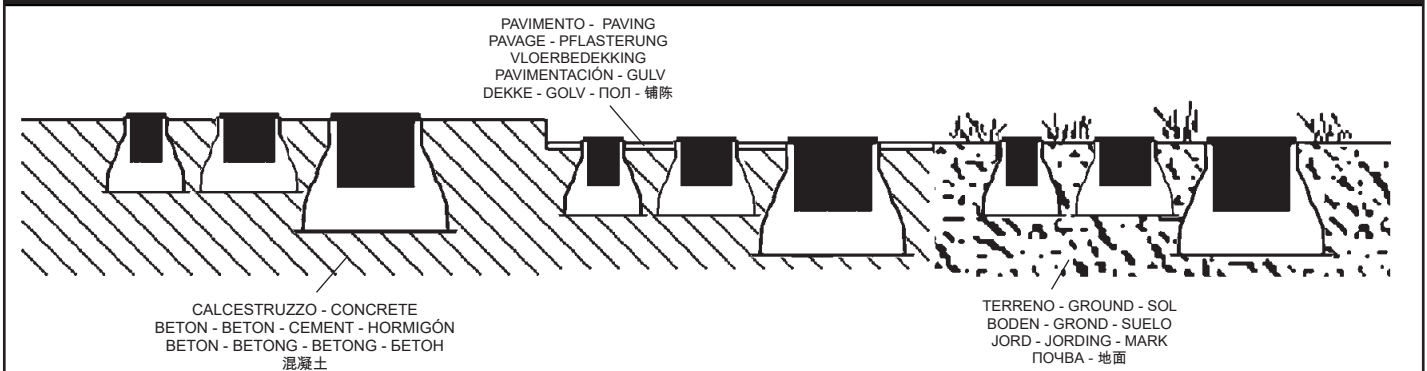
RU Расположение гофрированных труб и/или электропроводки смотрите в проекте системы.

ZH 针对波纹管和/或电缆的排列，参见系统计划。

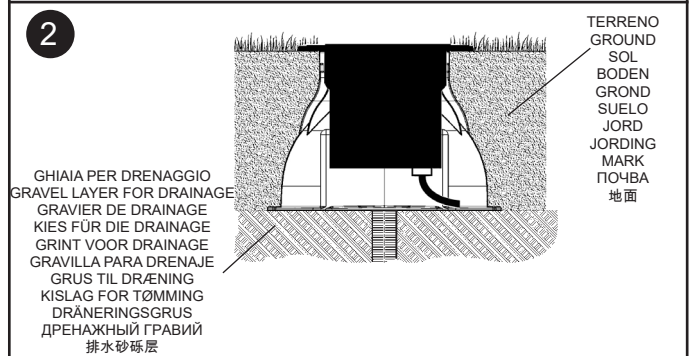
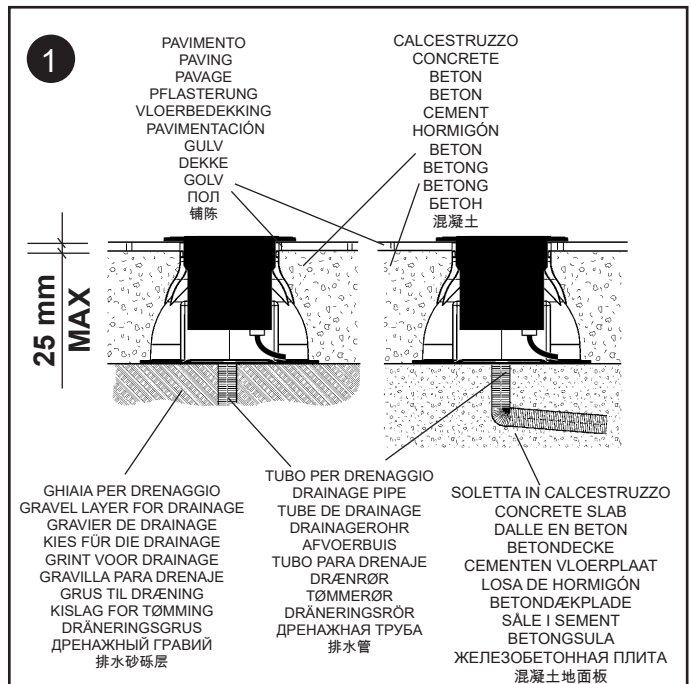
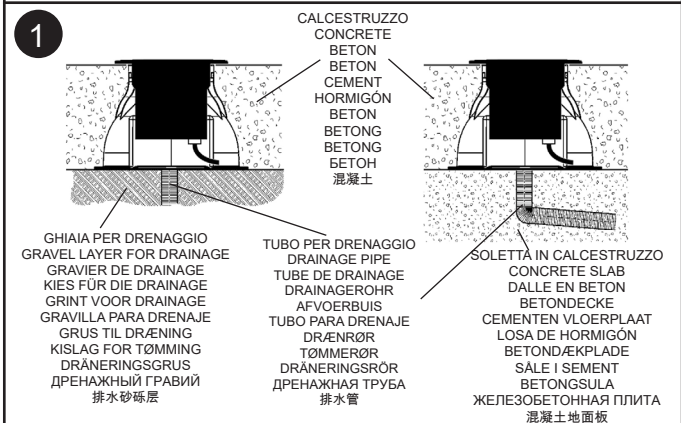
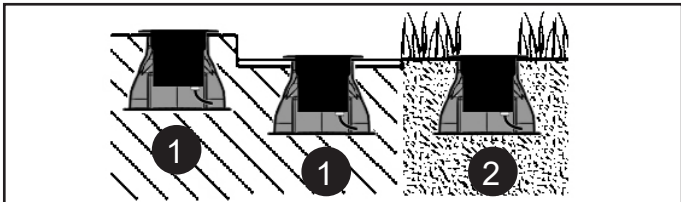
IT PRODOTTO E' CERTIFICATO CON L'USO DELLA CONTROCASSA
 EN THE PRODUCT IS CERTIFIED WHEN THE OUTER CASING IS USED
 FR LE PRODUIT EST CERTIFIÉ AVEC UTILISATION DU BOÎTIER
 DE DAS PRODUKT IST MIT NUTZUNG DES EINBAUGEHÄUSES ZERTIFIZIERT
 NL HET PRODUCT IS GECERTIFICEERD MET GEBRUIK VAN DE INBOUWDOOS
 ES PRODUCTO CERTIFICADO SI SE UTILIZA CON EL CUERPO DE EMPOTRAMIENTO

DA PRODUKTET ER CERTIFICERET VED BRUG AF LÅSEKASSEN
 NO PRODUKTET ER SERTIFISERT FOR BRUK MED DEKSELET
 SV PRODUKTEN ÄR CERTIFIERAD VID ANVÄNDNING AV DET YTTRE HÖLJET
 RU ИЗДЕЛИЕ СЕРТИФИЦИРОВАНО ПРИ УСЛОВИИ ИСПОЛЬЗОВАНИЯ УСТАНОВОЧНОЙ КОРОБКИ
 ZH 本产品已通过使用外罩的认证

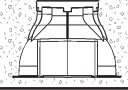
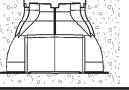

POSSIBLE INSTALLATIONS



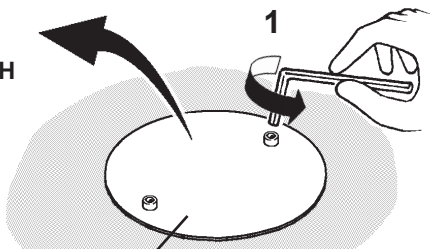
IT Per le posizioni di installazione, attenersi a quelle illustrate, eventualmente contattare la iGuzzini.
 EN All installation positions must comply with those illustrated. In the event of any doubt, contact iGuzzini.
 FR Pour les positions d'installation, se conformer aux positions illustrées ; contacter la société iGuzzini en cas de nécessité
 DE Für die Einbaupositionen die Abbildungen beachten. Eventuell iGuzzini kontaktieren.
 NL Houd u voor de installatieposities aan degene die zijn weergegeven. Neem eventueel contact op met iGuzzini
 ES Respetar las posiciones de instalación ilustradas y, en caso de duda, contactar con iGuzzini
 DA For installationspositioner skal man holde sig til de viste, og eventuelt kontakte iGuzzini
 NO For installasjonsplasseringene henviser vi til illustrasjonene, eller ta eventuelt kontakt med iGuzzini
 SV Följ de angivna positionerna för installationen. Kontakta vid behov iGuzzini
 RU При выборе положения для монтажа следует обратиться к проиллюстрированным либо обратиться в компанию iGuzzini
 ZH 安装位置请参考图示，必要时也可联系iGuzzini



USE OF OUTER CASINGS

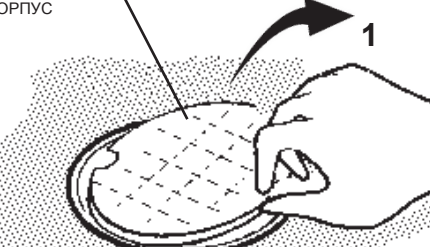
OUTER CASING		PRODUCT TYPE
LIGHT UP EARTH FLUSH 	LIGHT UP EARTH 	
art. X486	art. X197	Ø 144mm
art. X487	art. X203	Ø 200mm
art. X488	art. X209	Ø 250mm

LIGHT UP EARTH FLUSH



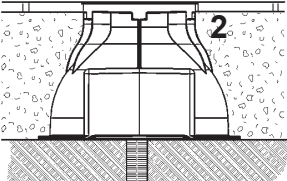
1

LIGHT UP EARTH

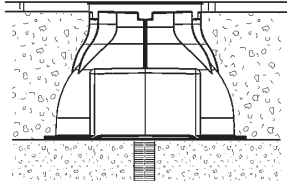


1

CONTROCASSA
OUTER CASING
BOÎTIER D'ENCASTREMENT
EINBAUGEHÄUSE
INBOUWDOOS
CUERPO DE EMPOTRAMIENTO
BEHOLDER
HUS
HØLJE
МОНТАЖНЫЙ КОРПУС
调光器



2

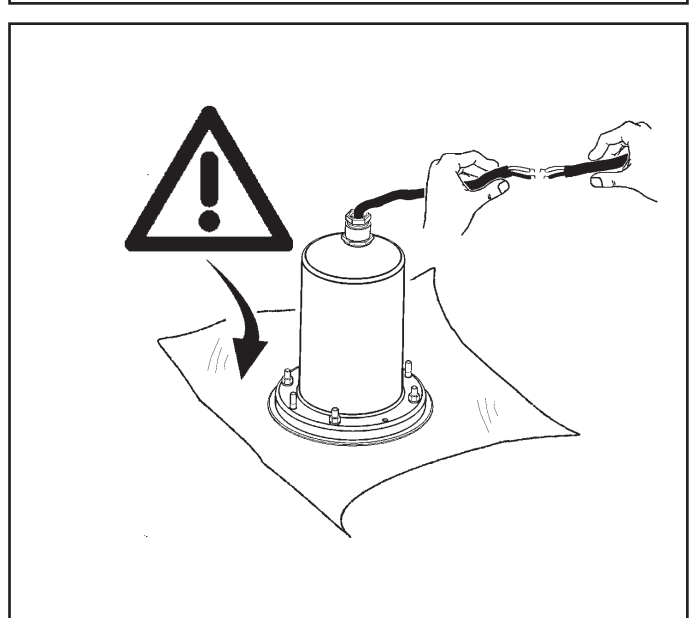


2

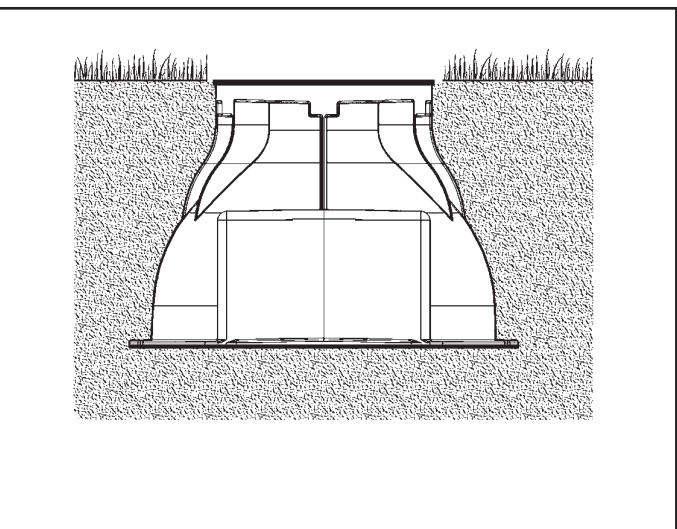
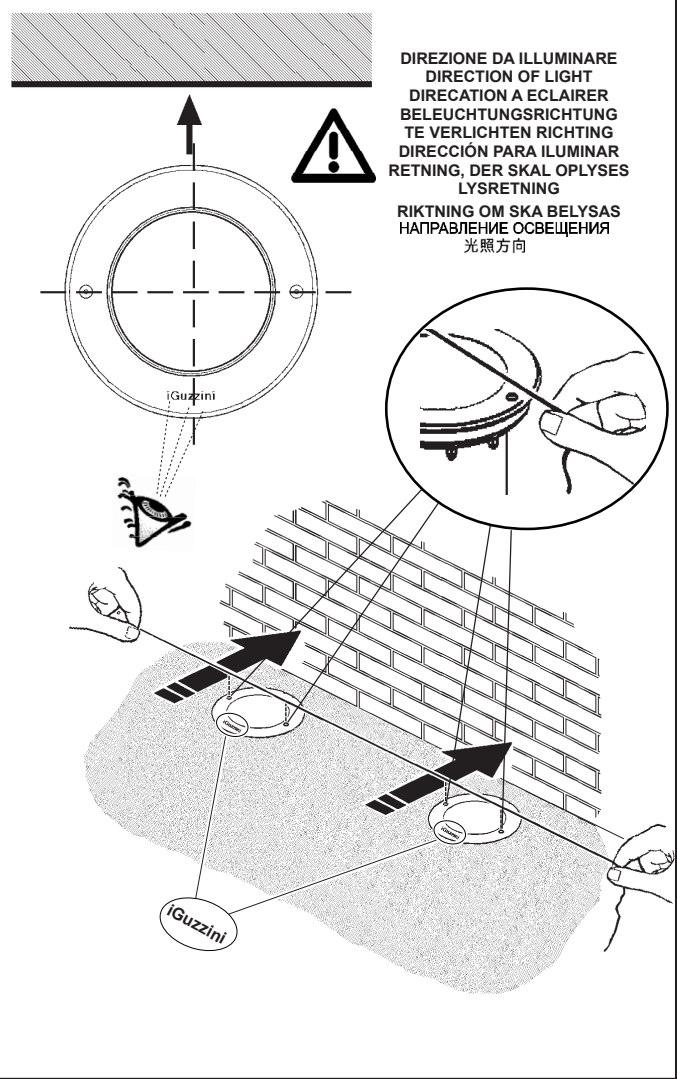
IT Si consiglia di proteggere adeguatamente il cavo dal contatto diretto con il terreno.
EN The cable should be suitably protected against direct contact with the ground.
FR Nous conseillons de protéger adéquatement le câble du contact direct avec le sol.
DE Es wird empfohlen, das Kabel ausreichend vor dem direkten Kontakt mit dem Erdbreich zu schützen.
NL Geadviseerd wordt om de kabel adequaat te beschermen tegen direct contact met de grond.
ES Se recomienda proteger adecuadamente el cable del contacto directo con el terreno.
DA Det anbefales at beskytte kablet på passende vis mod direkte kontakt med jorden.
NO Vi anbefaler at kablen beskyttes tilstrekkelig fra kontakt med bakken.
SV Det rekommenderas att skydda kablarna så att den inte är i direkt kontakt med marken.
RU Рекомендуется защитить надлежащим образом кабель от прямого контакта с землей.
ZH 建议采取适当的方式保护电缆，防止其与地面直接接触。



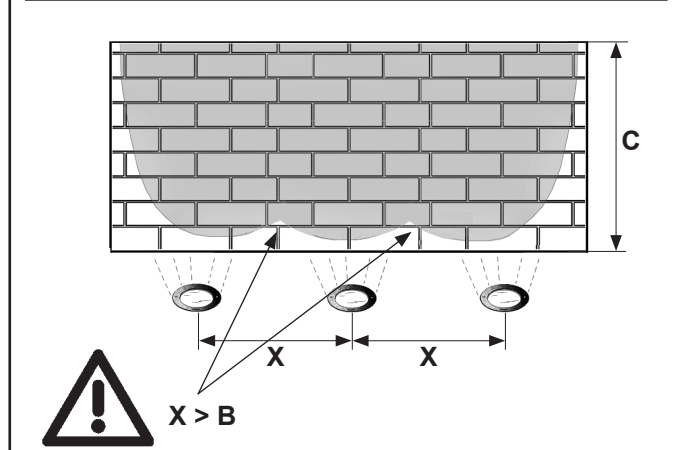
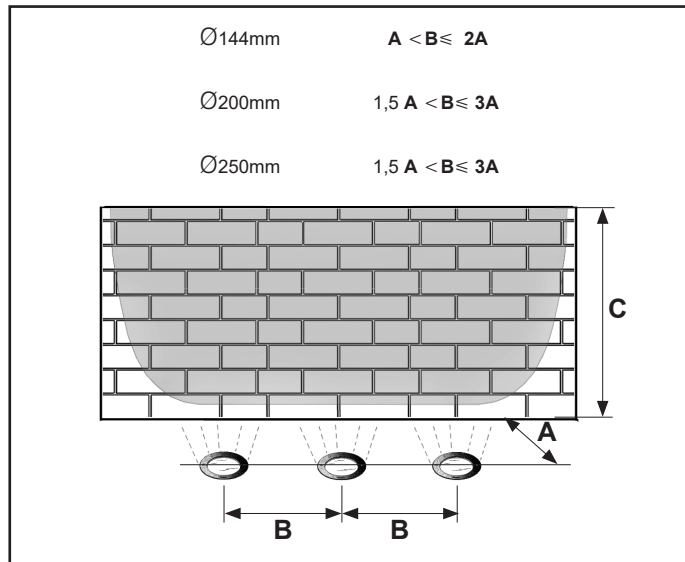
IT In caso di danneggiamento del cavo flessibile esterno, questo deve essere sostituito dal costruttore, o dal suo servizio di assistenza, o da personale qualificato equivalente, al fine di evitare pericoli.
EN Should the outer flexible cable be somehow damaged, the latter should be replaced by the manufacturer, or by the corresponding service centre, or by an appropriate and qualified member of staff in order to avoid all risk of danger.
FR Si le câble flexible extérieur est abîmé, faites-le remplacer par le fabricant, par son service après-vente ou par un professionnel du secteur agréé afin d'éviter tout danger.
DE Sollte das äußere Kabel beschädigt sein, so muss es aus Sicherheitsgründen vom Hersteller, dessen Kundendienst oder von dazu autorisiertem Personal ausgetauscht werden.
NL Mocht de externe flexibele slang beschadigd worden, dan moet deze worden vervangen door de fabrikant of door een bevoegde installateur, zodat eventueel gevaar vermeden wordt.
ES En caso de daños el cable flexible externo debe substituirse por el fabricante, su servicio de asistencia o personal calificado equivalente para evitar peligros.
DA Hvis den yderste ledning beskadiges, skal den udskiftes af producenten eller et autoriseret teknisk servicecenter, eller af kvalificerede fagfolk, så man undgår farlige situationer.
NO Hvis ytre fleksible kabel skulle bli skadet, skal denne skiftes ut av produsenten eller tilsvarende servicesenter eller av en egnet og kvalifisert fagperson for å unngå farens risiko.
SV Om den yttre kabeln skadas ska den bytas ut av tillverkaren, av dess auktoriserade verkstad eller av likvärdig kvalificerad personal för att undvika alla typer av risker.
RU В случае повреждения внешнего гибкого кабеля во избежание риска поручите его замену производителю, уполномоченному сервису или квалифицированному электрику.
ZH 如果外部软缆损坏，须由生产商、对应服务中心或能胜任和资深的员工更换新的电缆，以避免任何可能的危险。



WALL WASHER WALL WASHER SUPER COMFORT



PRODUCT SIZE		A (m)	B (m)	C (m)
Ø144mm	WW super comfort	1	1 A	3 A
Ø144mm	WW	1	1 A	4 A
Ø200mm	WW super comfort	1	1,5 A	4 A
Ø200mm	WW	1	1,5 A	5 A
Ø250mm	WW super comfort	1	1,5 A	5 A
Ø250mm	WW	1	1,5 A	6 A



+ Art.

220/240 V

ALIMENTAZIONE
POWER SUPPLY
ALIMENTATION
ZUFUHR
VOEDING
ALIMENTACION
STRØMFORSYNING
STRØMFORSYNING
ELFØRSØRJNING
ЭЛЕКТРОПИТАНИЕ
电源

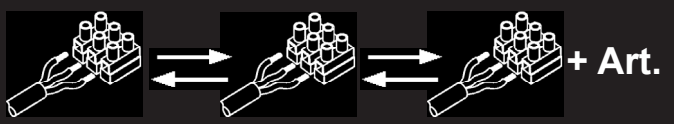
NASTRO AUTOAGGLOMERANTE
SELF-VULCANISING TAPE
RUBAN AUTO-SOUDABLE
SELBSTHAFTBAND - (Klebefilm
SCOTCH 23 3M)
ZELFFUSERENDE TAPE
CINTA AUTOAGGLOMERANTE
(SCOTCH 23 3M)
SELVKLÆBENDE BÅND
SELVVULKANISERENDE TAPE
SJÄLVBINDANDE BAND
САМОПЛАСТИФИЦИРУЮЩАЯ
ЛЕНТА
自硫化帶

art. 9581

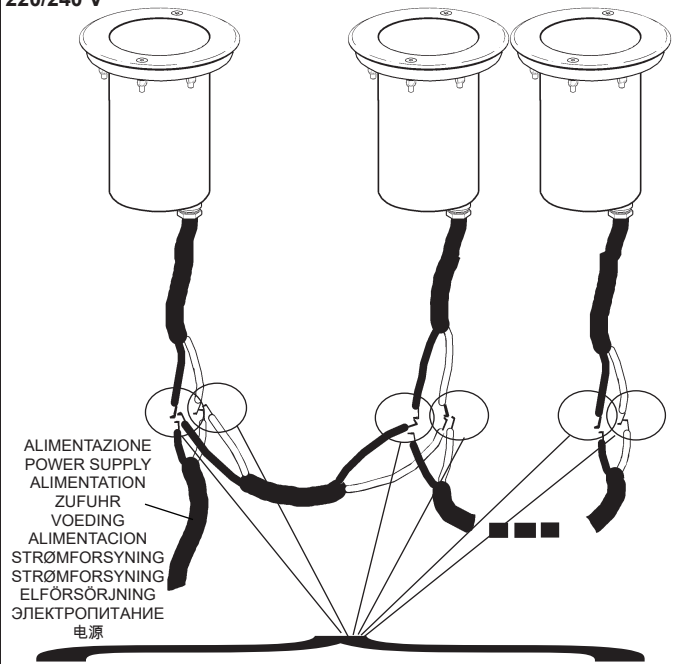
art. B915

art. X188

art. X189

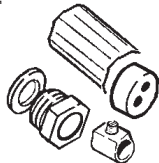


220/240 V

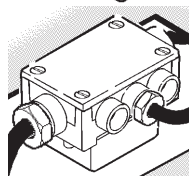


NASTRO AUTOAGGLERANTE
 SELF-VULCANISING TAPE
 RUBAN AUTO-SOUDABLE
 SELBSTHAFTBAND - (Klebefilm SCOTCH 23 3M)
 ZELFFUSERENDE TAPE
 CINTA AUTOAGGLERANTE
 (SCOTCH 23 3M)
 SELVKLÆBENDE BÅND
 SELVVULKANISERENDE TAPE
 SJÄLVBINDANDE BAND
 САМОПЛАСТИФИЦИРУЮЩАЯ ЛЕНТА
 自硫化帶

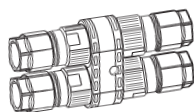
art. 9581



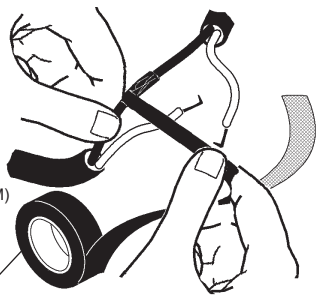
art. B915



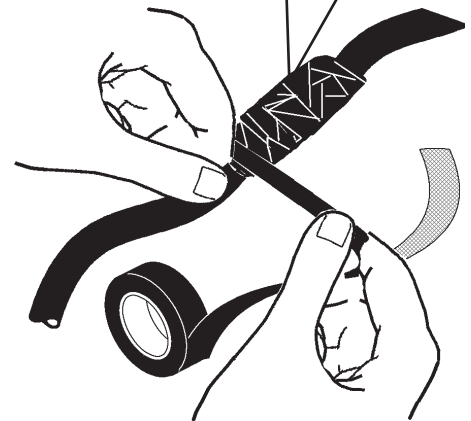
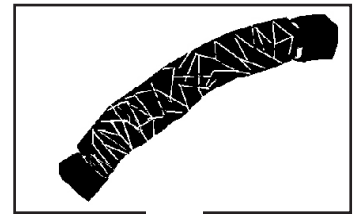
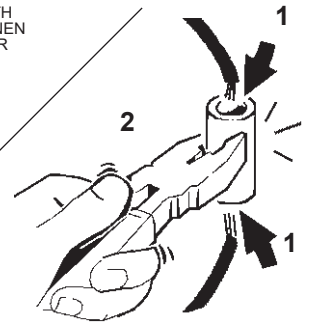
art. X189



NASTRO AUTOAGGLERANTE
 SELF-VULCANISING TAPE
 RUBAN AUTO-SOUDABLE
 SELBSTHAFTBAND - (Klebefilm SCOTCH 23 3M)
 ZELFFUSERENDE TAPE
 CINTA AUTOAGGLERANTE
 (SCOTCH 23 3M)
 SELVKLÆBENDE BÅND
 SELVVULKANISERENDE TAPE
 SJÄLVBINDANDE BAND
 САМОПЛАСТИФИЦИРУЮЩАЯ ЛЕНТА
 自硫化帶

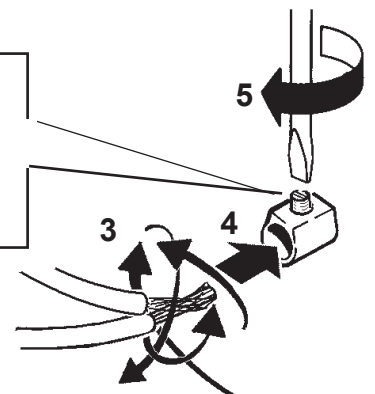
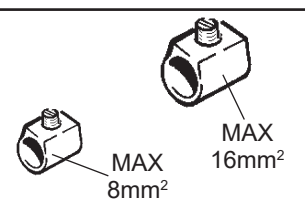
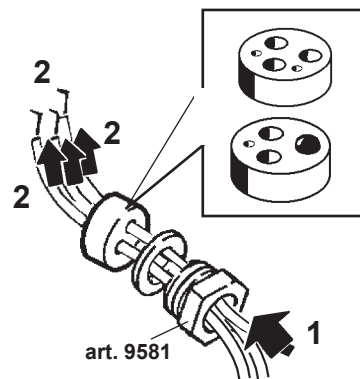
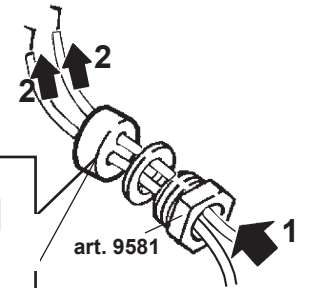
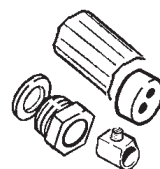


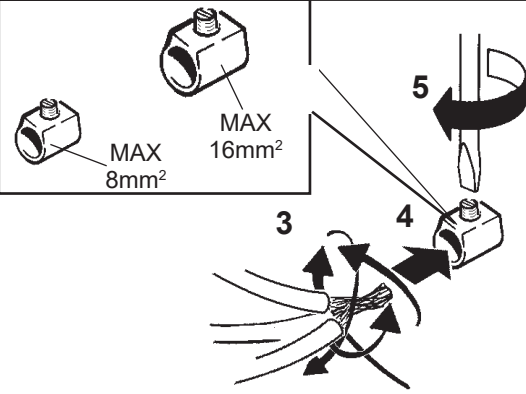
STAGNARE - COAT WITH
 TIN
 ETAMER - VERZINNEN
 VERTINNEN - ESTANAR
 FORSEGLE - LÖD
 ЛУЖЕНЫЕ
 錫焊



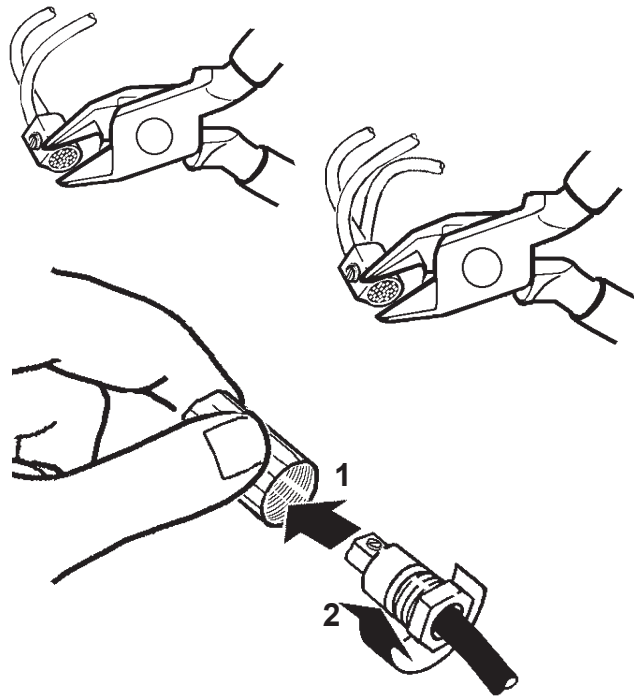
art. 9581

art. 9581

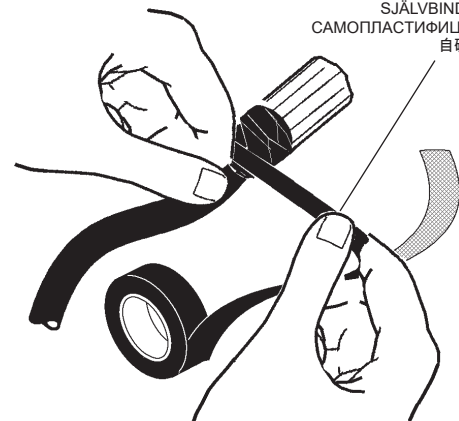




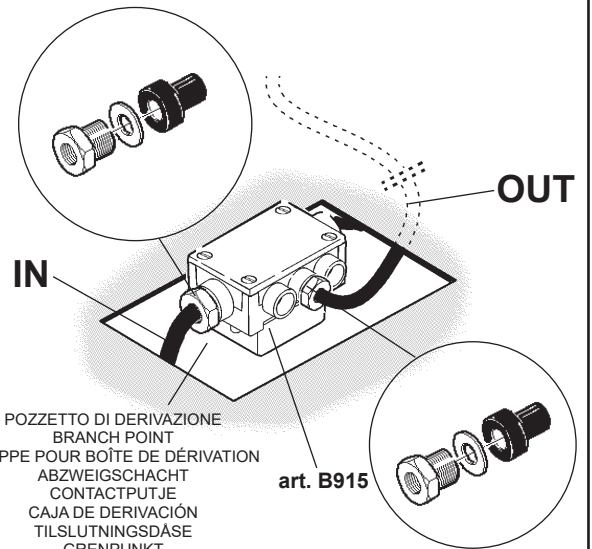
- IT N.B.: Verificare manualmente la tenuta dei cavi nel morsetto.
 EN N.B.: Manually check the tightness of the cables in the terminal board.
 FR N.B.: Veuillez vérifier manuellement la tenue des fils dans la borne.
 DE NB: Der Halt der Drähte in der Klemme ist von Hand zu prüfen.
 NL N.B.: Verifieer handmatig of de kabels goed in de klemmenstrook vastzitten.
 ES N.B.: Verificar manualmente la fijación de los cables en el terminal.
 DA N.B.: Kontroller, at ledningerne i klemmen sidder ordentligt fast.
 NO N.B.: Kontroller tettheten til kablene i terminalkortet manuelt.
 SV OBS! Kontrollera för hand att kablarna sitter ordentligt fast i klämman.
 RU ПРИМЕЧАНИЕ: Проверьте вручную прочность соединения проводов к клеммам.
 ZH 注意：手动检查接线排电缆的牢固性。



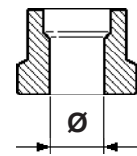
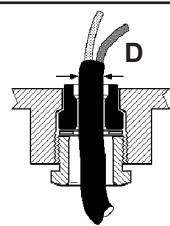
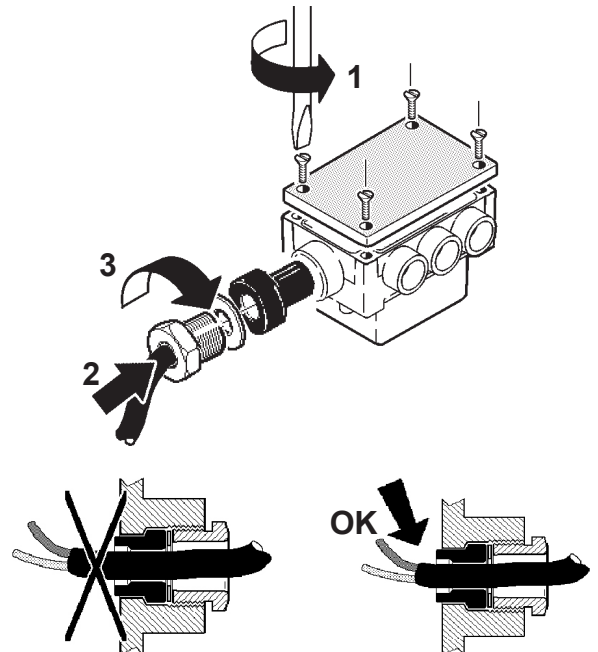
NASTRO AUTOAGLOMERANTE
 SELF-VULCANISING TAPE
 RUBAN AUTO-SOUDABLE
 SELBSTHAFTBAND - (Klebefilm SCOTCH 23 3M)
 ZELFFUSERENDE TAPE
 CINTA AUTOAGLOMERANTE
 (SCOTCH 23 3M)
 SELVKLÆBENDE BÅND
 SELVVULKANISERENDE TAPE
 SJÄLVBINDANDE BAND
 САМОПЛАСТИФИЦИРУЮЩАЯСЯ ЛЕНТА
 自硫化带



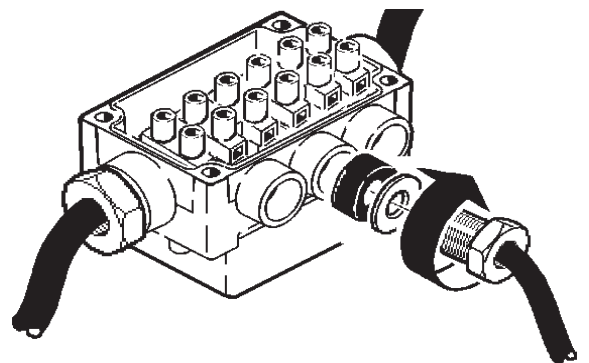
art. B915

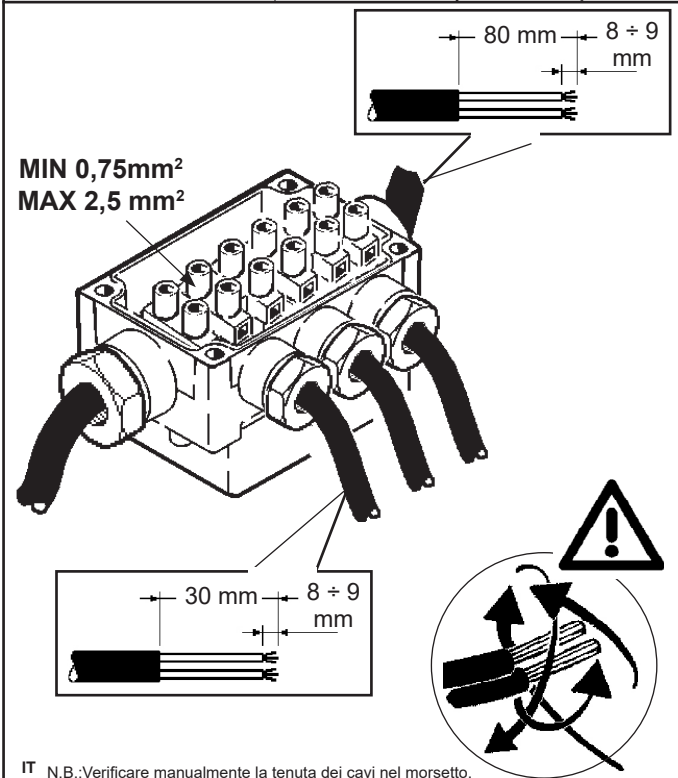
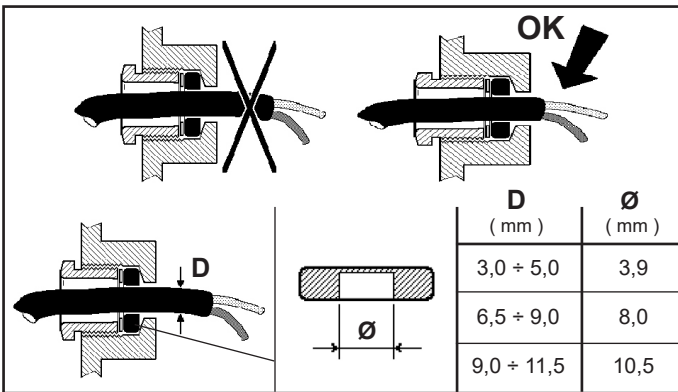


POZZETTO DI DERIVAZIONE
 BRANCH POINT
 TRAPPE POUR BOÎTE DE DÉRIVATION
 ABZWEIGSCHACHT
 CONTACTPUTJE
 CAJA DE DERIVACIÓN
 TILSLUTNINGSDÅSE
 GRENTPUNKT
 KOPPLINGSBRUNN
 УЗЛОВАЯ ТОЧКА
 分支点

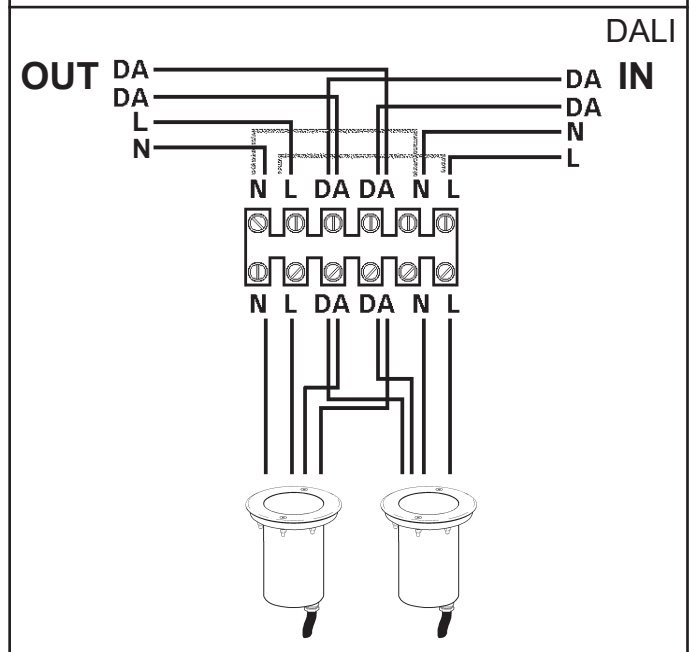
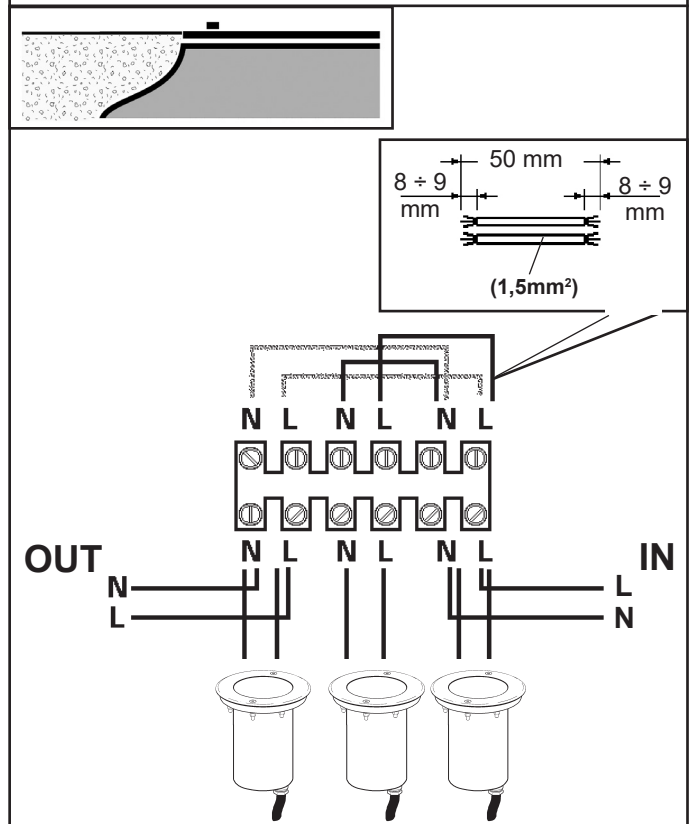
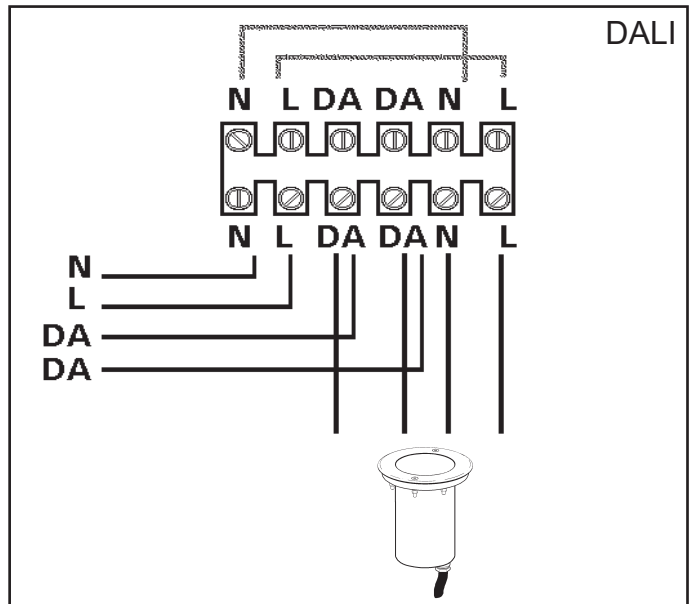
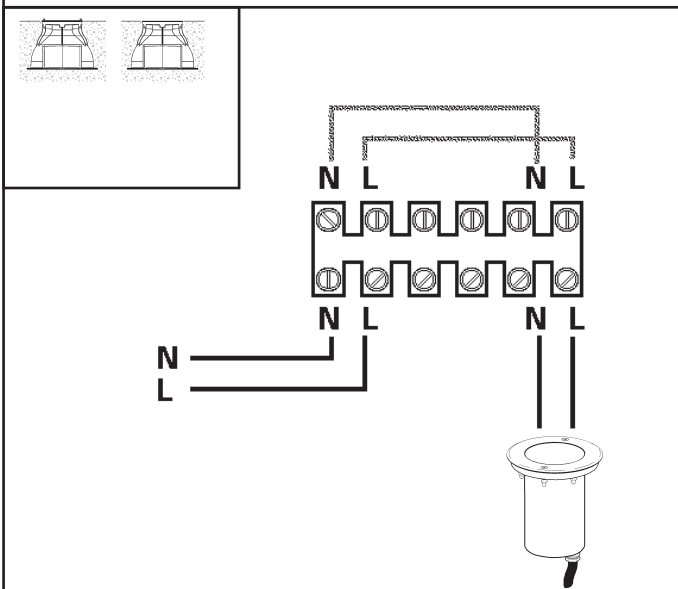


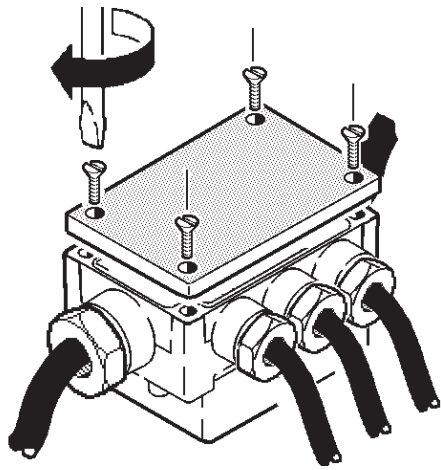
D (mm)	Ø (mm)
8,0 ÷ 10,0	8,5
10,0 ÷ 12,5	11
12,5 ÷ 14,5	13,5
14,5 ÷ 16,0	15,5



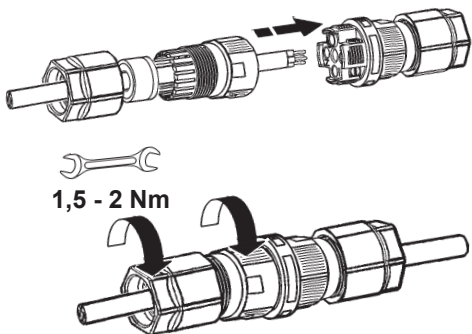
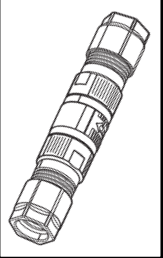


- IT N.B.: Verificare manualmente la tenuta dei cavi nel morsetto.
 EN N.B.: Manually check the tightness of the cables in the terminal board.
 FR N.B.: Veuillez vérifier manuellement la tenue des fils dans la borne.
 DE NB: Der Halt der Drähte in der Klemme ist von Hand zu prüfen.
 NL N.B.: Verifieer handmatig of de kabels goed in de klemmenstrook vastzitten.
 ES N.B.: Verificar manualmente la fijación de los cables en el terminal.
 DA N.B.: Kontroller, at ledningerne i klemmen sidder ordentligt fast.
 NO N.B.: Kontroller tettheten til kablene i terminalkortet manuelt.
 SV OBS! Kontrollera för hand att kablarna sitter ordentligt fast i klämman.
 RU ПРИМЕЧАНИЕ: Проверьте вручную прочность соединения проводов к клеммам.
 ZH 注意：手动检查接线排电缆的牢固性。



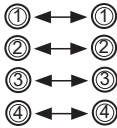
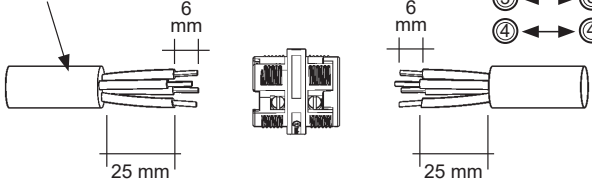


art. X188



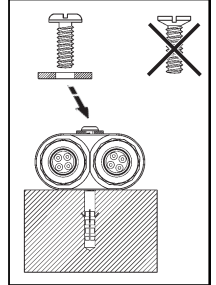
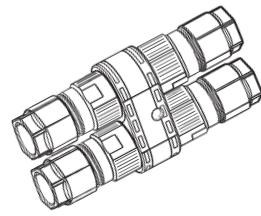
1,5 - 2 Nm

MAX 4 mm²



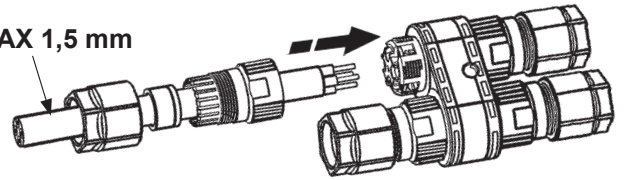
D (mm)		
1,5 ÷ 4,5 mm		
2 ÷ 4,5 mm		
1,5 ÷ 2,5 mm		
5 ÷ 7 mm		
4 ÷ 7 mm		
2 ÷ 3,5 mm		
1,5 ÷ 2,5 mm		
6 ÷ 7 mm		
7 ÷ 9 mm		
9 ÷ 12 mm		

art. X189

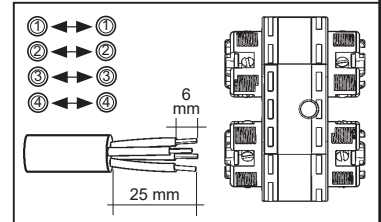
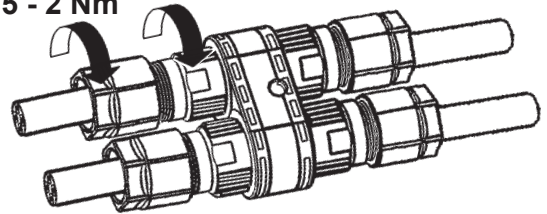


2

MAX 1,5 mm

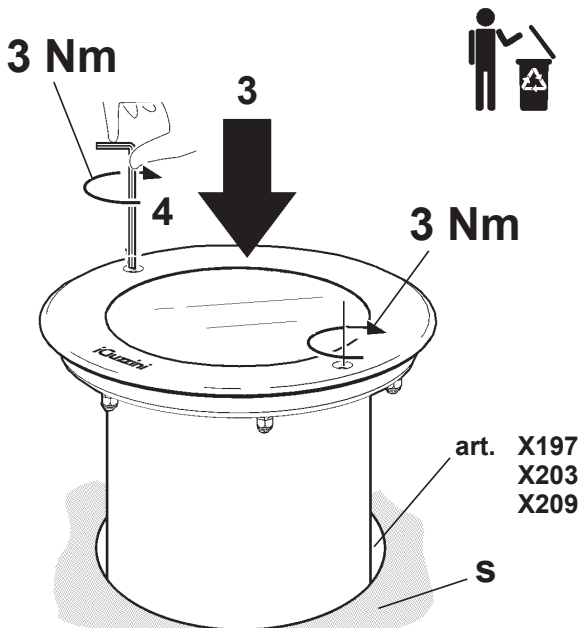
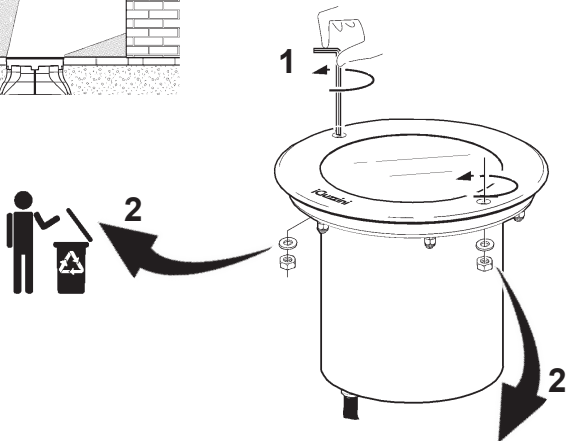
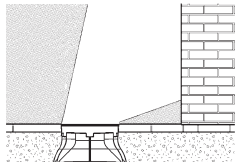
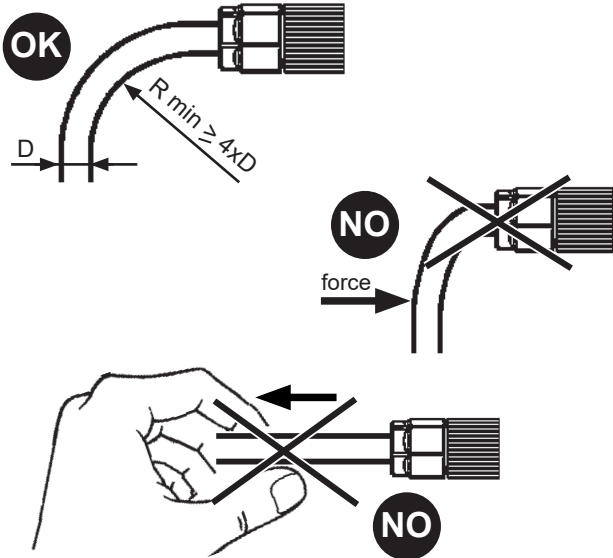


1,5 - 2 Nm

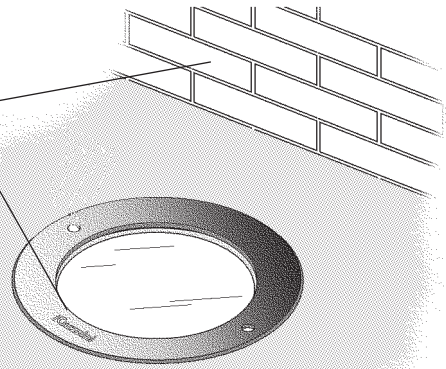
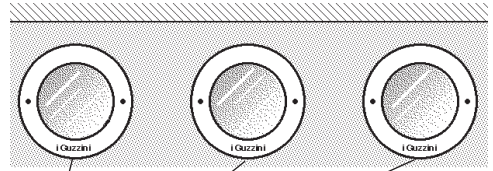


D (mm)		
1,5 ÷ 4,5 mm		
2 ÷ 4,5 mm		
1,5 ÷ 2,5 mm		
5 ÷ 7 mm		
4 ÷ 7 mm		
6 ÷ 7 mm		
7 ÷ 9 mm		
9 ÷ 12 mm		
CLOSE		

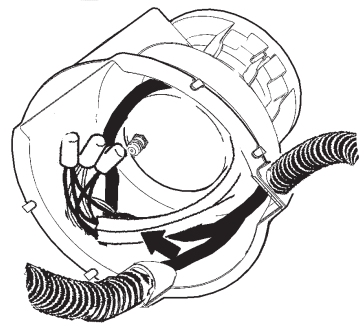
art. X188 - X189



IT Accertarsi che l'area "S" sulla quale poggierà la cornice non presenti sporgenze.
 EN Make sure area "S" onto which the frame will rest is free of any projections.
 FR Contrôlez que la zone «S» sur laquelle reposera le cadre ne présente pas d'aspérités.
 DE Vergewissern Sie sich, dass der Bereich „S“, also die Stelle, wo der Rahmen aufgelegt wird, keine Unebenheiten aufweist.
 NL Let op dat de zone "S" waarop de lijst zal rusten geen uitsteeksels vertoont.
 ES Asegurarse de que el área «S», sobre la que se apoyará el marco, no presente salientes.
 DA Kontroller, at området "S", som kanten støtter mod, ikke rager ud nogen steder.
 NO Se til at området "S" der rammen skal hvile er fri for fremspring.
 SV Försäkra dig om att det inte finns några utstickande delar på området "S" där ramen vilar.
 RU Проверьте, чтобы площадь "S", на которую опирается рамка, не имела выступов.
 ZH 确保框架放置的"S"区域无任何照射。



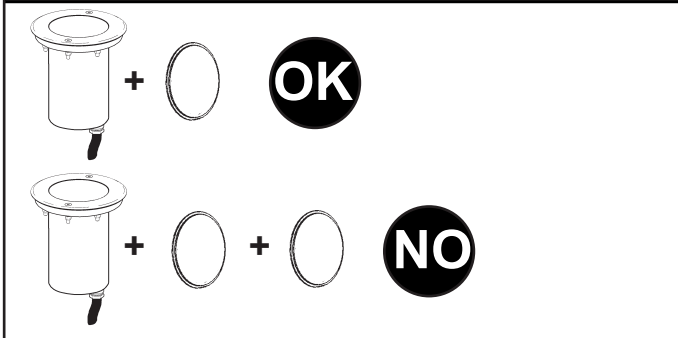
IT Disporre i cavi ai lati dell'apparecchio come indicato in figura.
 EN Arrange the cables on the sides of the luminaire as indicated in the figure.
 FR Placez les câbles sur les côtés de l'appareil comme illustré (voir figure).
 DE Ordnen Sie die Kabel wie in der Abbildung dargestellt an den Seiten der Leuchte an.
 NL Plaats de kabels aan de zijanten van het apparaat zoals aangegeven in de afbeelding.
 ES Coloque los cables a los costados del aparato como lo indica la figura.
 DA Anbring ledningerne på siderne af armaturet, som vist i figuren.
 NO Plasser kablene på siden av lysarmaturen slik som indikert på figuren.
 SV Placera kablarna på utrustningens sidor, som visas i figuren.
 RU Расположите провода по бокам прибора, как показано на схеме.
 ZH 如图所示在灯具侧排列电缆。



DALI

CARICO DALI / DALI LOAD CHARGE DALI (COURANT MAXI ADMISSIBLE) DALI-LAST DALI VERMOGEN CARGA DALI DALI STRØMSTYRKE BELASTNING FOR "DALI" DALI-BELASTNING МАКС. ТОК СИСТЕМЫ DALI С РЕГУЛЯЦИЕЙ ИНТЕНСИВНОСТИ СВЕТА DALI 智能调光系统允许的最大电流量	INDIRIZZI DALI DALI ADDRESSES ADRESSES DALI DALI-ADRESSEN DALI-ADRESSEN DIRECCIONES DALI DALI ADDRESSER ADDRESSER TIL "DALI" DALI-ADDRESSER ЛОГИЧЕСКИЕ АДРЕСА СИСТЕМЫ DALI DALI智能调光系统计算机指定控制参数
1 (2 mA)	1

+ ART



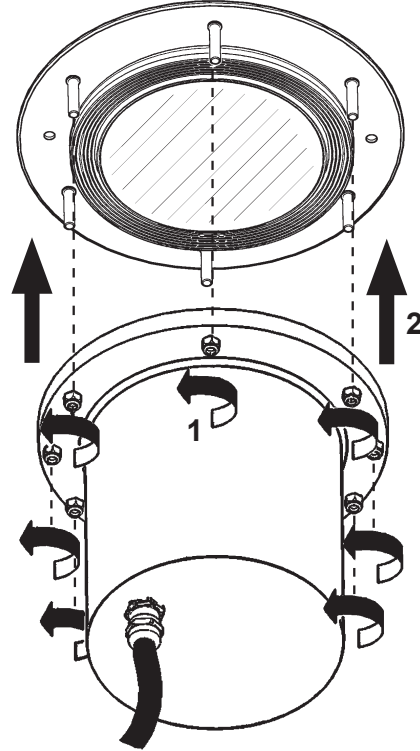
	ART.			
∅ 144mm	E112 - E113 - E114 - E116 - E117 E118 - BW00 - BW01 - BW02 BW03 - BW04 - BW05 - EQ70 EQ71 - EQ72 - EQ74 - EQ75 EQ76 - EQ78 - EQ79 - EQ80 EQ82 - EQ83 - EQ84 - UI45 - UI46 UI47 - UI48 - UI49 - UI50 - UI51 UI52 - UI53 - UI54 - UI55 - UI56	X199	X200	X198
∅ 200mm	E129 - E130 - E131 - E134 E135 - E136 - ER00 - ER01 ER02 - EQ95 - EQ96 - EQ97	X205	X206	X204
∅ 200mm	E127 - E128 - E132 E133 - EQ93 - EQ94 EQ98 - EQ99	X240	X241	X242
∅ 200mm	E149 - E150 - E151 - E152 E153 - E154 - E155 - E156 E157 - E158 - E163 - E164 E165 - E166 - E167 - E168 E111 - E112 - E113 - E114 E115 - E116 - ER17 - ER18 ER19 - ER21 - ER22 - ER23 ER24 - ER26 - ER27 - ER28 ER29 - ER30 - ER31 - ER32 ER33 - ER34 - ER35 - ER36	X202	X207	X201



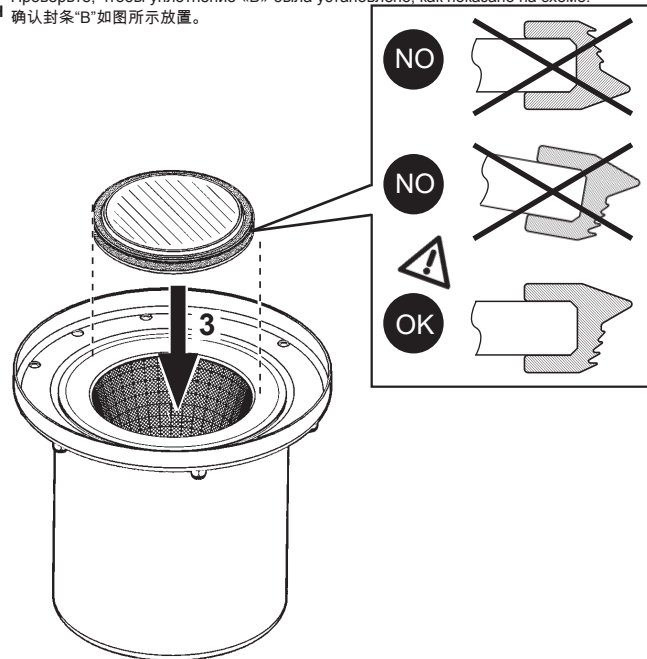
- IT Attenzione, rischio di scossa elettrica
- EN Caution, risk of electric shock
- FR Attention, risque de choc électrique
- DE Achtung, Stromschlaggefahr
- NL Let op, gevaar voor elektrische schok
- ES Atención: riesgo de descarga eléctrica
- DA Advarsel: Fare for elektrisk stød
- NO Forsiktig! Fare for elektrisk stød
- SV Observera, risk för elstöt
- RU Внимание, риск поражения электрическим током
- ZH 小心, 触电危险

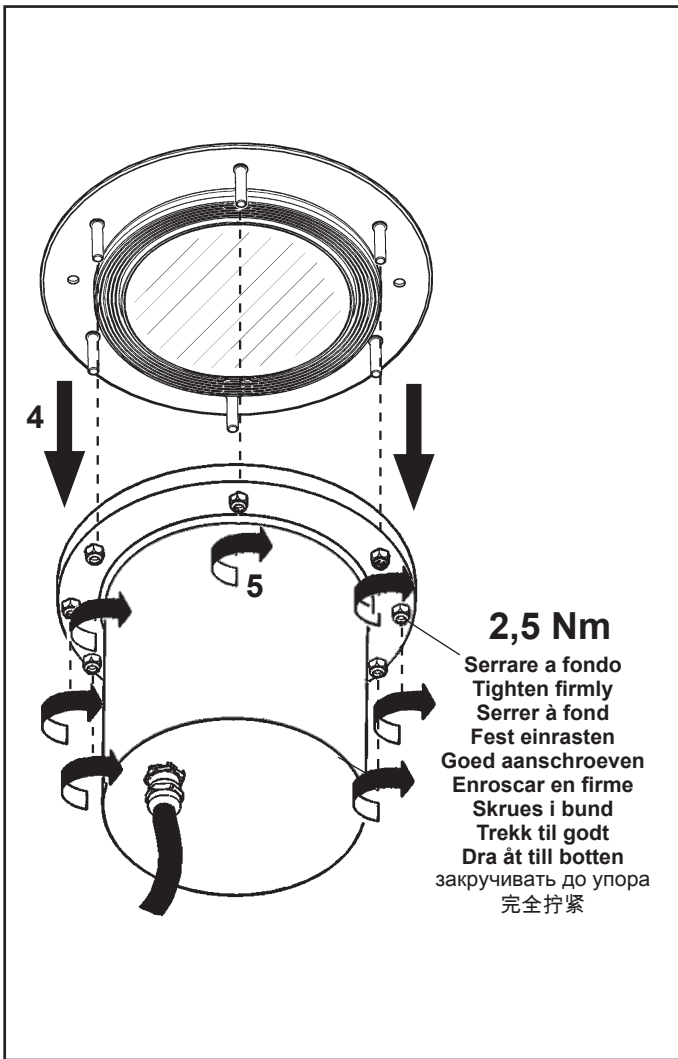


art. X198 - X199 - X200 - X201 - X202
X204 - X205 - X206 - X207 - X240 - X241 - X242



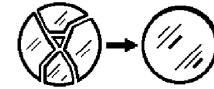
- IT Assicurarsi che la guarnizione "B" sia posizionata come in figura.
- EN Make sure that the seal "B" is positioned as shown in the figure.
- FR Contrôlez que le joint "B" est bien monté comme illustré par la figure.
- DE Achten Sie darauf, daß die Dichtung "B" so wie in der Abbildung veranschaulicht aufgelegt wird.
- NL Let erop dat de afdichting "B" geplaatst wordt zoals in de afbeelding.
- ES Comprobar que la junta "B" resulte en la posición indicada en figura.
- DA Kontroller, at pakningen "B" sidder, som vist i figuren.
- NO Se til at forseglingen "B" er posisjonert slik som vist på figuren.
- SV Försäkra dig om att packningen "B" sitter korrekt som i figuren.
- RU Проверьте, чтобы уплотнение «B» была установлено, как показано на схеме.
- ZH 确认封条"B"如图所示放置。





IT N.B.: Per la sostituzione del LED contattare l'azienda iGuzzini.
 EN N.B.: For information on LED replacement please contact iGuzzini.
 FR N.B.: Pour procéder au remplacement de la LED, adressez-vous à la société iGuzzini.
 DE N.B.: Bezüglich des Austausches der LED kontaktieren Sie bitte die Firma iGuzzini.
 NL N.B.: Voor het vervangen van de LED neemt u contact op met het bedrijf iGuzzini.
 ES NOTA: Para sustituir el LED llame a la empresa iGuzzini.
 DA N.B.: For udskiftning af lysdioden, skal man kontakte iGuzzini.
 NO N.B.: For informasjon om skifte av LED, vennligst ta kontakt med iGuzzini.
 SV OBS! För byte av lysdioden, kontakta företaget iGuzzini.
 RU ПРИМЕЧАНИЕ: Для замены СИДов обращайтесь в компанию iGuzzini.
 ZH 注意: 如需LED更换的信息, 请联系iGuzzini。

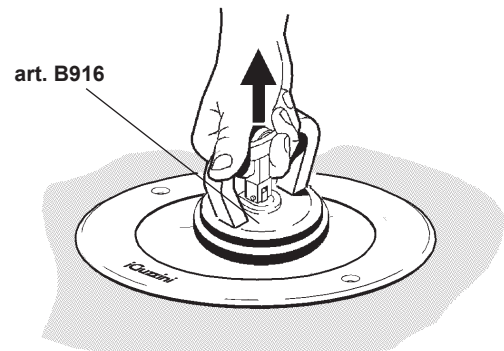
IT N.B.: I dadi che fissano la cornice al corpo debbono essere serrati a fondo in modo uniforme, passando alternativamente da un dado a quello diametralmente opposto. Per facilitare l'estrazione del vetro senza danneggiare la guarnizione a cornice montata, svitare tutti i dadi ad esclusione di due consecutivi ed attendere; svitare poi i restanti dadi e togliere il vetro.
 EN N.B.: The nuts securing the frame to the body must be fully tightened in a uniform manner, alternating between diametrically opposed nuts. To facilitate the extraction of the glass without damaging the gasket fitted onto the frame, unscrew all the nuts except for two adjacent ones and wait; then unscrew the remaining nuts and remove the glass.
 FR N.B.: Les boulons qui fixent le cadre au corps doivent être serrés à fond et de façon uniforme en passant alternativement d'un boulon à un autre diamétralement opposé. Pour simplifier l'extraction du verre sans endommager le joint quand le cadre est monté, dévisser tous les écrous sauf deux consécutifs, attendre puis dévisser les autres écrous et déposer le verre.
 DE N.B.: Die Muttern, mit Hilfe derer der Rahmen am Leuchtenkörper befestigt wird, müssen gleichmäßig fest angezogen werden, wobei nach dem Anziehen einer Mutter immer die diametral gegenüberliegende Mutter anzuziehen ist. Um das Herausnehmen des Glases zu erleichtern und ein Beschädigen der Dichtung bei montiertem Rahmen zu verhindern, drehen Sie alle bis auf zwei benachbarte Schraubenmuttern heraus und warten Sie einen Moment. Drehen Sie dann die restlichen Muttern heraus und entfernen Sie das Glas.
 NL N.B.: De moeren die de lijst aan de romp bevestigen moeten gelijkmatig compleet worden aangeschroefd, afwisselend van de ene moer naar de andere die er lijnrecht tegenover ligt. Voor het gemakkelijker verwijderen van de glasplaat zonder de afdichting te beschadigen, als de lijst reeds is gemonteerd, schroeft u alle moeren los behalve twee elkaar en wacht u een paar seconden. Daarna schroeft u de resterende moeren los en verwijdert u de glasplaat.
 ES N.B.: Los pernos que fijan el marco al cuerpo se deben apretar a fondo de modo uniforme, pasando alternativamente de un perno a otro diametralmente opuesto. Una vez colocado el marco, para facilitar la extracción del vidrio sin dañar la junta, desenroscar todas las tuercas que no sean consecutivas y esperara algunos segundos, desenroscar luego las tuercas restantes y quitar el vidrio.
 DA N.B.: Møtrikkerne, der fastgør rammen til legemet, skal skrues i bund på en ensartet måde, idet de strammes i diagonal rækkefølge. For at gøre udtrækning af glasset nemmere, uden at ødelægge pakningen på rammen, skal man løsne alle møtrikker på nær to tilstødende møtrikker og vente lidt og så løsne resten af møtrikkerne og tage glasset ud.
 NO N.B.: Mutrene som sikrer rammen til huset må være fullstendig tiltrukket på en jevn måte, ved å skifte mellom diametrisk motstående bolter. For å forenkle uttrekking av glasset uten å skade pakningen som sitter på rammen, skal alle mutrene, unntatt de to tilgrensende, skrues løs. Vent, og skru deretter løs de resterende mutrene og fjern glasset.
 SV OBS! Muttrarna som fäster ramen vid kroppen ska dras åt till botten på ett jämnt sätt genom att korsdras. För att underlätta utdragningen av glasset utan att skada pakningen på den monterade ramen, skruva ur alla muttrar förutom de två som sitter i följd och vänta. Skruva sedan ur de sista muttrarna och ta bort glasset.
 RU ПРИМЕЧАНИЕ: Гайки, соединяющие рамку с корпусом, должны быть равномерно затянуты до упора, переходя от одной гайки к прямо противоположной (крест на крест). Для облегчения операции по съёму стекла без риска повредить уплотнение с уже установленной рамкой, отвинтите все гайки за исключением двух последовательных и подождите несколько секунд, затем отвинтите остальные гайки и выньте стекло.
 ZH 注意事项: 用来固定主体框架的螺钉应该均匀地拧紧至深处。为了方便地取出玻璃, 但是又不损坏已经安装好的框架垫圈, 小心谨慎拧开所有的螺钉, 卸下玻璃。



IT In caso di rottura del vetro il prodotto non può essere utilizzato, contattare il costruttore per la sua sostituzione.
 EN Should the glass break, the product cannot be used and you should contact the manufacturer for its replacement.
 FR En cas d'endommagement de l'écran de protection le produit ne peut pas être utilisé, contactez le fabricant pour le remplacement.
 DE Falls das Glas kaputt sein sollte, kann das Produkt nicht verwendet werden. Kontaktieren Sie in dem Fall den Hersteller, um das Glas zu ersetzen.
 NL Als het glas gebroken is kan het apparaat niet worden gebruikt en moet u zich tot de fabrikant wenden voor het vervangen van het glas.
 ES No utilizar el producto en caso de ruptura del vidrio y contactar el fabricante para la sustitución.
 DA Hvis produktets glas ødelægges, kan det ikke anvendes. Kontakt forhandleren med henblik på udskiftning.
 NO Hvis glasset skulle knuses, kan ikke produktet brukes, og du må ta kontakt med produsenten for å få det skiftet.
 SV Om glaset går sönder kan inte produkten användas. Kontakta tillverkaren för att byta ut glaset.
 RU В случае разбивания стекла не используйте прибор, обратитесь к его производителю для замены.
 ZH 且玻璃破碎后产品将不能再使用, 须联系生产商予以更换。

MAINTENANCE

art. B916

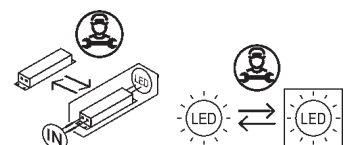


IT - Manutene e pulire correttamente e periodicamente (due volte l'anno) le parti in acciaio del prodotto per evitare ruggine, ossidazione a chiazze e depositi di calcare;
 - La non corretta pulizia di tutta la superficie può provocare disomogeneità di lucentezza;
 - Lavare la superficie inox e rimuovere l'eccesso di detergente e prodotti chimici (es. acetone, acquaregia, sgrassatore) che possono causare il deterioramento della superficie trattata;
 - Non utilizzare dischi abrasivi, spazzole di ferro e carta vetrata.
 - Pulire periodicamente l'apparecchio evitando accumulo di sporco;
 - Lavare le parti in acciaio con appositi detersivi evitando l'utilizzo di varechina/candegina.

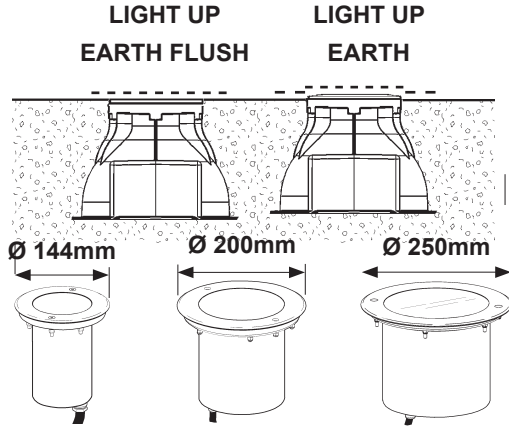
- EN** - Clean and maintain the stainless steel product parts correctly and regularly (twice a year) to avoid rust, oxidation spots and limescale deposits;
 - If the entire surface is not cleaned correctly the gloss finish may become uneven;
 - Wash the stainless steel surface and remove any excess detergent and chemical products (e.g. acetone, turpentine, degreaser) that may cause the treated surface to deteriorate;
 - Do not use abrasive discs, wire brushes or sandpaper.
 - Clean the device regularly and avoid any accumulation of dirt.
 - Wash the steel parts with suitable detergents and avoid using bleach.
- FR** - Entretenir et nettoyer correctement et régulièrement (deux fois par an) les parties en acier du produit afin d'éviter la formation de rouille, de zones d'oxydation et de dépôts de calcaire ;
 - Un manque d'entretien de l'ensemble de la surface peut en altérer la brillance ;
 - Laver la surface en inox et éliminer le surplus de nettoyant et de produits chimiques (ex. acétone, white-spirit, dégraissant) risquant de détériorer la surface traitée ;
 - Ne pas utiliser de disques et papiers abrasifs ni de brosses métalliques.
 - Nettoyer régulièrement l'appareil en évitant l'accumulation de saleté ;
 - Laver les parties en acier avec des produits nettoyants adaptés en évitant l'utilisation d'eau de Javel.
- DE** - Die Stahlteile des Produkts richtig und regelmäßig reinigen und warten (zweimal pro Jahr), um Rost, fleckenförmige Oxidierung und Kalkablagerungen zu vermeiden;
 - Wird die Oberfläche nicht richtig gereinigt, kann sie ausbleichen und an Glanz verlieren;
 - Die Edelmetalloberfläche abwaschen und überschüssiges Reinigungsmittel und chemische Produkte (Aceton, Terpentinöl) beseitigen, um die Erhaltung der behandelten Oberfläche zu garantieren;
 - Keine Polierscheiben, Stahlbürsten und Sandpapier verwenden.
 - Das Gerät regelmäßig reinigen, um Schmutzablagerungen zu vermeiden;
 - Die Stahlteile mit geeigneten Reinigungsmitteln ohne Einsatz von Bleichmittel/Bleichlaug abwaschen.
- NL** - Onderhoud en reinig de stalen delen van het product goed en regelmatig (tweemaal per jaar) om roest, oxidatievlekken en kalkafzettingen te vermijden;
 - Als niet het hele oppervlak goed wordt schoongemaakt, kan de homogeniteit van de glans worden aangetast;
 - Was oppervlakken van roestvrij staal af en verwijder overtollig reinigingsmiddel en chemische producten (bv. aceton, terpentijn, ontvettingsmiddel) die het behandelde oppervlak kunnen schaden;
 - Geen schuurmiddelen, metalen borstels of schuurpapier gebruiken
 - Maak het apparaat regelmatig schoon om te voorkomen dat er zich vuil ophoopt;
 - Was de stalen delen af met geschikte reinigingsmiddelen, gebruik geen bleekmiddel.
- ES** - Realizar el mantenimiento y limpiar correctamente y de manera periódica (dos veces al año) las partes de acero del producto para evitar el óxido, la corrosión y los depósitos de cal.
 - Limpiar de manera incorrecta las superficies puede impedir la homogeneidad del brillo.
 - Lavar la superficie de acero inoxidable y eliminar el exceso de detergente y productos químicos (por ejemplo, acetona, aguarrás y desengrasante) que puedan deteriorar la superficie tratada.
 - No utilizar discos abrasivos, cepillos de hierro ni papel de lija.
 - Limpiar de manera periódica la luminaria para evitar que se acumule la suciedad.
 - Lavar las partes de acero con detergentes específicos. No utilizar lejía.
- DA** - Vedligehold og rengør korrekt og jævnligt (to gange om året) produktets ståldele, for at undgå rust, pletvis oxidering og kalkaflejringer;
 - Ukorrekt rengøring af fladerne kan fremkalde en uensartet blankhed;
 - Vask stålfladen og fjern den overskydende mængde af rengøringsmiddel og kemiske produkter (eks. acetone, terpentint, affedtningmiddel) som kan medføre nedbrydning af den behandlede overflade;
 - Brug aldrig slibeskiver, stålborster eller sandpapir.
 - Rengør jævnligt apparatet, så der ikke ophobes snavs;
 - Vask staldelene med egnede rengøringsmidler og undgå brug af blegemiddel/klorin
- NO** - Vedlikehold og rengjør produktets staldeler korrekt og regelmessig (to ganger i året) for å unngå rust, flekker av oksidering og kalkavleiringer;
 - Feilaktig utført vedlikehold av overflaten kan føre til variasjoner i glansen;
 - Vask den rustfrie ståloverflaten og fjern overskytende vaskemidler og kjemiske produkter (f. eks. aceton, white spirit, fettfjerner) som vil kunne føre til forringelse av den behandlede overflaten;
 - Ikke bruk slipeskiver, metallborster eller sandpapir.
 - Rengjør apparatet regelmessig for å unngå at det samler seg skitt;
 - Vask staldelene med egne vaskemidler, og unngå bruken av blekemidler/klor.
- SV** - Utför underhåll och rengör produktens ståldelar korrekt och regelbundet (två gånger om året) för att undvika rost, oxidering och avlagringsfläckar;
 - Om inte hela ytan rengörs korrekt så kan det bildas ojämnheter i ytglansen;
 - Rengör den rostfria ytan och avlägsna allt spill från rengöringsmedel, och kemiska produkter (t.ex. aceton, terpentint och avfettningsmedel) vilka kan orsaka skada på den behandlade ytan;
 - Använd inte slipskivor, stålborstar eller sandpapper.
 - Rengör enheten regelbundet och undvik ansamling av smuts.
 - Tvätta ståldelarna med lämpliga tvättmedel och undvik att använda blekmedel.
- RU** - Следите за состоянием и регулярно очищайте стальные части изделия (два раза в год) надлежащим образом, чтобы избежать ржавчины, пятен окисления и отложений накипи.
 - Неправильная очистка всей поверхности может привести к отсутствию однородности блеска.
 - Вымойте поверхность из нержавеющей стали и удалите избыток моющих и химических средств (например, ацетона, скипидара, обезжиривателей), которые могут вызвать износ обработанной поверхности.
 - Не используйте абразивные диски, железные щетки и наждачную бумагу.
 - Периодически очищайте прибор, избегая скопления грязи;
 - промойте стальные части подходящими моющими средствами, избегая использования отбеливателя.
- ZH** - 定期对产品上的不锈钢部件进行正确的维护和清洁（一年两次），避免生锈、片状氧化和水垢沉积；
 - 错误清洁整个表面的方式可能会导致光亮度不均匀；
 - 冲洗不锈钢表面，去除多余的清洁剂和化学产品（如丙酮，松节油，脱脂剂），否则可能导致处理过的表面变质。
 - 切勿使用砂盘、铁刷和砂纸。
 - 定期清洁设备，避免污垢堆积；
 - 用专门清洁剂清洗钢制部件，避免使用漂白剂/漂白水。



- IT** Nessuna parte dell'apparecchio deve stare in contatto diretto con sostanze chimiche aggressive quali fertilizzanti, diserbanti, calce.
- EN** No part of the device should ever come into direct contact with aggressive chemical substances, like fertilizers, weedkillers or lime.
- FR** Aucune partie de l'appareil ne doit entrer en contact direct avec des produits chimiques agressifs de type engrais, désherbants, chaux.
- DE** Kein Teil des Geräts darf in direkten Kontakt mit aggressiven chemischen Stoffen wie Düngemitteln, Unkrautvertilgungsmitteln, Kalk kommen.
- NL** Geen enkel deel van het apparaat mag direct in contact komen met agressieve chemische middelen zoals meststoffen, bestrijdingsmiddelen, kalk.
- ES** Ninguna parte de la luminaria debe entrar en contacto directo con sustancias químicas agresivas como, por ejemplo, los fertilizantes, los herbicidas y la cal.
- DA** Ingen af apparatets dele må komme i direkte berøring med skrappe, kemiske stoffer såsom gødning, ukrudtsmidler, kalk.
- NO** Ingen av delene av apparatet må komme i direkte kontakt med aggressive kjemiske stoffer, slik som gjødsel, ugressmidler, kalk.
- SV** Ingen del av enheten ska någonsin komma i direktkontakt med aggressiva kemiska ämnen, som gödselmedel, ogräsmedel eller kalk.
- RU** Ни одна часть прибора не должна находиться в прямом контакте с агрессивными химическими веществами, такими как удобрения, гербициды, известь.
- ZH** 设备的任何部位都不可直接接触腐蚀性化学物质，如肥料、除草剂、石灰。



LIGHT UP EARTH



تحذير:

لا يمكن ضمان سلامة هذا الجهاز إلا إذا التزمت بهذه التعليمات، يجب حفظها في مكان آمن.

ATTENZIONE:

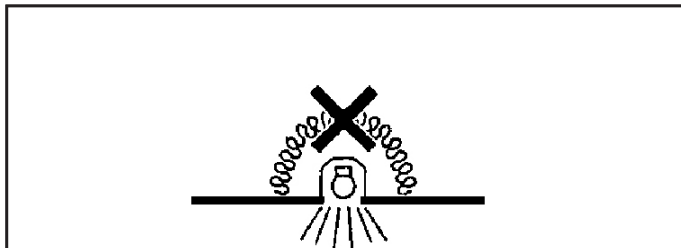
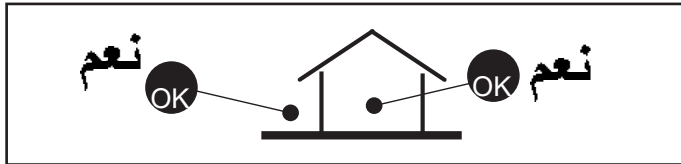
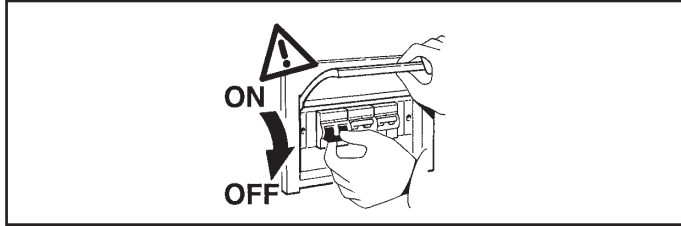
LA SICUREZZA DELL'APPARECCHIO E' GARANTITA SOLO CON L'USO APPROPRIATO DELLE SEGUENTI ISTRUZIONI; PERTANTO E' NECESSARIO CONSERVARLE.

WARNING:

THE SAFETY OF THIS FIXTURE IS GUARANTEED ONLY IF YOU COMPLY WITH THESE INSTRUCTIONS; REMEMBER TO CONSERVE IN A SAFE PLACE.

ATENCION:

LA SEGURIDAD DEL APARATO SE GARANTIZA SOLO CUMPLIENDO CUIDADOSAMENTE LAS SIGUIENTES INSTRUCCIONES; POR ELLO, ES NECESARIO CONSERVARLAS.



ملاحظة: أجهزة غير قابلة للتغطية مواد عازلة حرارياً.

IT N.B.: Apparecchi non idonei ad essere coperti di materiale termicamente isolante

EN N.B.: Fixtures not suitable to be covered in thermally-insulating material.

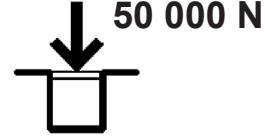
ES OBS! Utrustningen får inte täckas över med värmeisolerande material

ملاحظة: ملاحظة: أثناء تركيب نظام . يجب التقيد بحرص بالنظم السائدة المتعلقة بالشبكة الكهربائية.

N.B.: DURANTE L'INSTALLAZIONE DEL SISTEMA RISPETTARE SCRUPOLOSAMENTE LE NORME IMPIANTISTICHE VIGENTI.

N.B.: WHEN INSTALLING THE SYSTEM STRICTLY COMPLY WITH ALL REGULATIONS ON INSTALLATION IN FORCE.

N.B.: DURANTE LA INSTALACIÓN DEL SISTEMA RESPETAR ESCRUPULOSAMENTE LAS NORMAS DE INSTALACIÓN VIGENTES.



AR تم تصميم واختبار الأجهزة لمقاومة الحمل الثابت حتى 50000 N وهي مناسبة للمركبات المزودة بإطارات. لا يمكن استخدام هذه الأجهزة في المسارات التي تتعرض لضغوط أفقية بسبب التسارع، الكبح و/أو تغيير الاتجاه.

IT Gli apparecchi sono stati progettati e collaudati per reggere un carico statico fino a 50000 N e sono carrabili per autoveicoli con pneumatici. Gli apparecchi non possono essere impiegati in corsie nelle quali sono sottoposti a sollecitazioni orizzontali dovute a accelerazioni, frenate e/o cambi di direzione.

EN The luminaires have been designed and tested to withstand a static load of up to 50000 N and can be driven over by motor vehicles with tyres. The luminaires cannot be used in carriageways where they will be subject to horizontal stress due to acceleration, braking and/or changes of direction.

ES Las luminarias se han diseñado y probado para soportar una carga estática de hasta 50000 N y resisten al tránsito de vehículos con neumáticos. Las luminarias no se pueden utilizar en carriles donde estén sometidas a esfuerzos horizontales generados por aceleraciones, frenadas y/o cambios de dirección.

لترتيب الأنابيب المجددة و/أو الكبلات يجب مراجعة تصميم الجهاز.

IT Per la disposizione dei tubi corrugati e/o dei cavi elettrici, fare riferimento al progetto dell'impianto.

EN See the system project for the arrangement of the corrugated pipes and/or electric cables.

ES Para la ubicación de los tubos corrugados y/o de los cables eléctricos, hágase referencia al proyecto de la instalación.

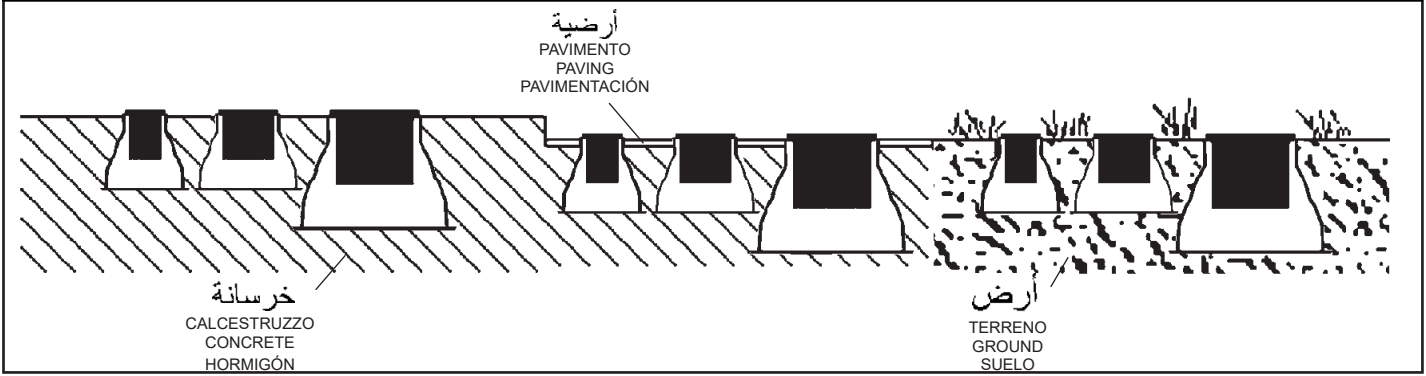
المنتج معتمد مع استخدام الصندوق الخارجي المزدوج

IT PRODOTTO E' CERTIFICATO CON L'USO DELLA CONTROCASSA

EN THE PRODUCT IS CERTIFIED WHEN THE OUTER CASING IS USED

ES PRODUCTO CERTIFICADO SI SE UTILIZA CON EL CUERPO DE EMPOTRAMIENTO

POSSIBLE INSTALLATIONS

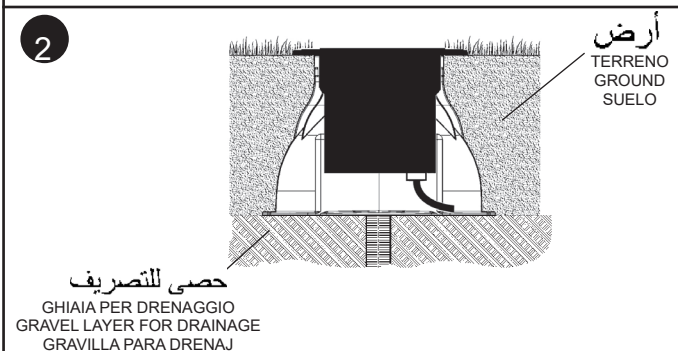
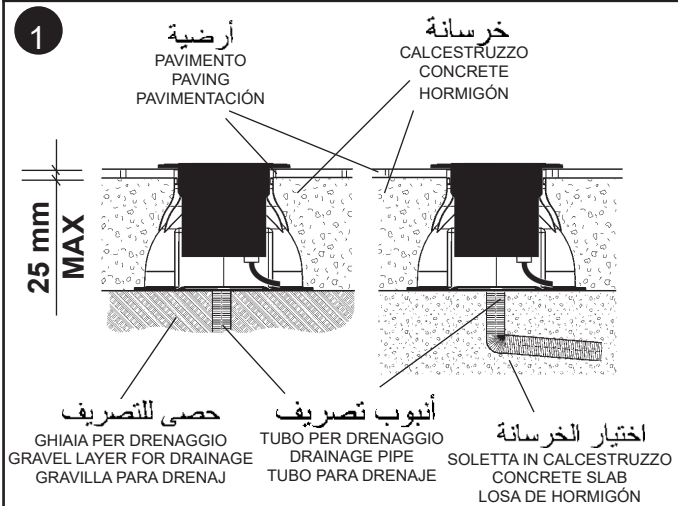
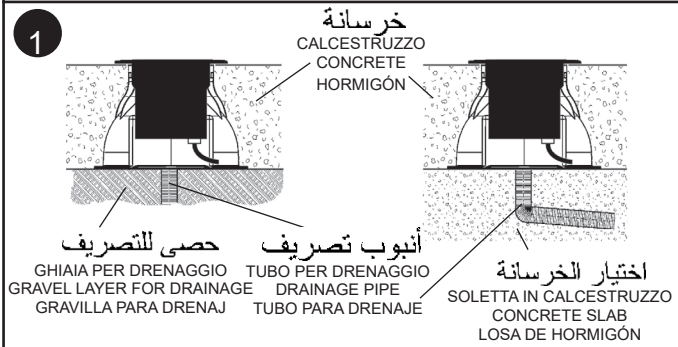
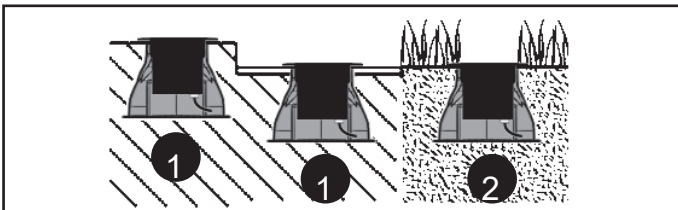


في ما يتعلق بأوضاع التركيب، التزم بما هو موضح ومحدد، إذا دعت الضرورة اتصل بـ iGuzzini

IT Per le posizioni di installazione, attenersi a quelle illustrate, eventualmente contattare la iGuzzini.

EN All installation positions must comply with those illustrated. In the event of any doubt, contact iGuzzini.

ES Respetar las posiciones de instalación ilustradas y, en caso de duda, contactar con iGuzzini

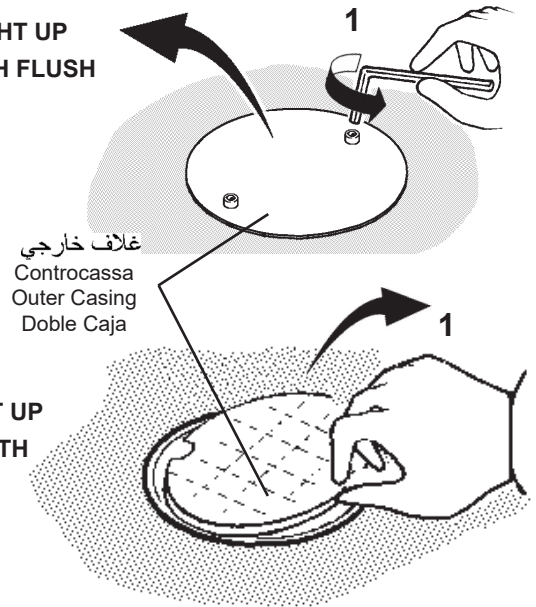


USE OF OUTER CASINGS

OUTER CASING		PRODUCT TYPE
LIGHT UP EARTH FLUSH	LIGHT UP EARTH	
art. X486	art. X197	Ø 144mm
art. X487	art. X203	Ø 200mm
art. X488	art. X209	Ø 250mm

LIGHT UP EARTH FLUSH

LIGHT UP EARTH



عر يوصى بتوفير الحماية الكافية للكابل، ومنعه من الاتصال المباشر بالأرض.

IT Si consiglia di proteggere adeguatamente il cavo dal contatto diretto con il terreno.

EN The cable should be suitably protected against direct contact with the ground.

ES Se recomienda proteger adecuadamente el cable del contacto directo con el terreno.

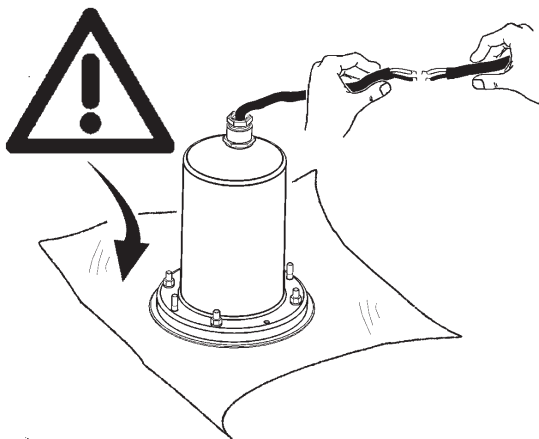


في حال تلف الكبل الخارجي المرن، يجب تغييره من قبل المصنع أو من قبل مركز الخدمة المخوّل أو من قبل أحد أعضاء الطاقم المتدربين والمؤهلين وذلك لتحاكي إلحاق أي خطر.

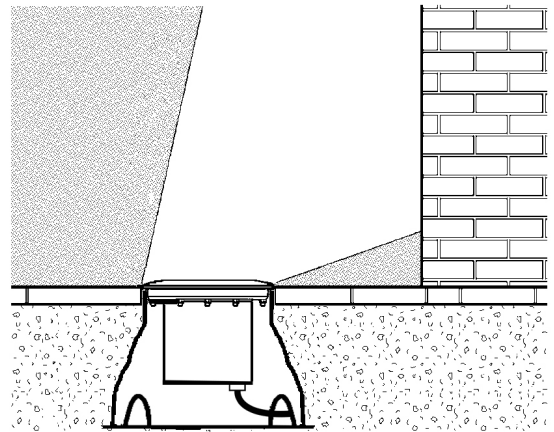
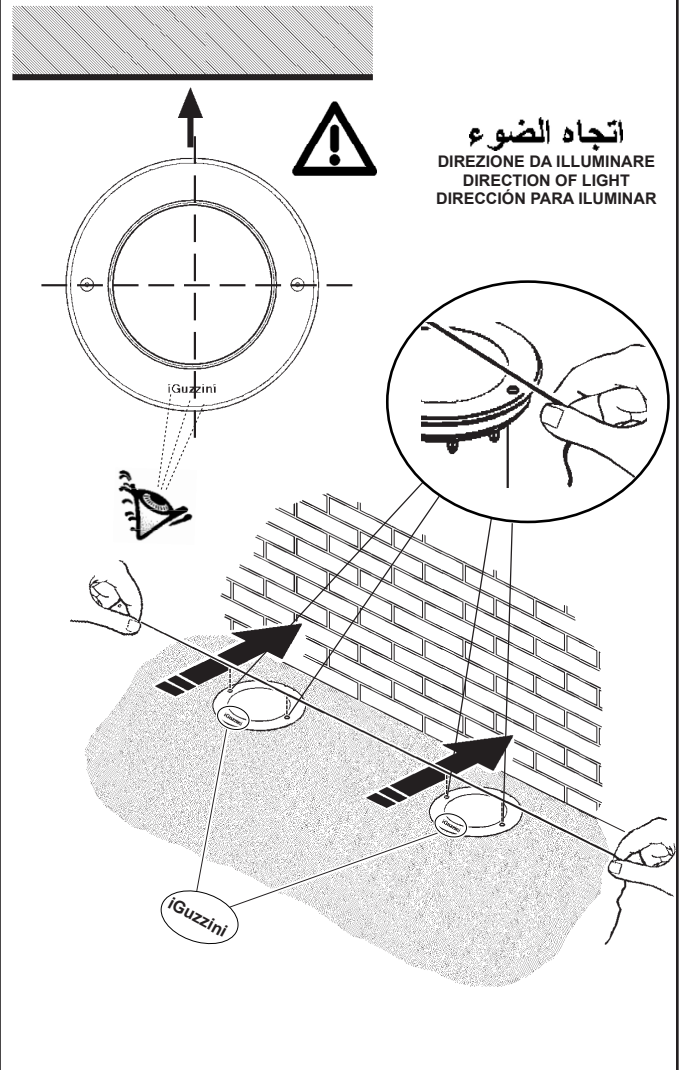
IT In caso di danneggiamento del cavo flessibile esterno, questo deve essere sostituito dal costruttore, o dal suo servizio di assistenza, o da personale qualificato equivalente, al fine di evitare pericoli.

EN Should the outer flexible cable be somehow damage, the latter should be replaced by the manufacturer, or by the corresponding service centre, or by an appropriate and qualified member of staff in order to avoid all risk of danger.

ES En caso de daños el cable flexible externo debe substituirse por el fabricante, su servicio de asistencia o personal calificado equivalente para evitar peligros.

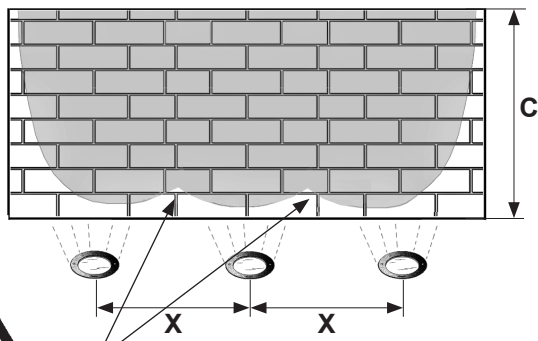
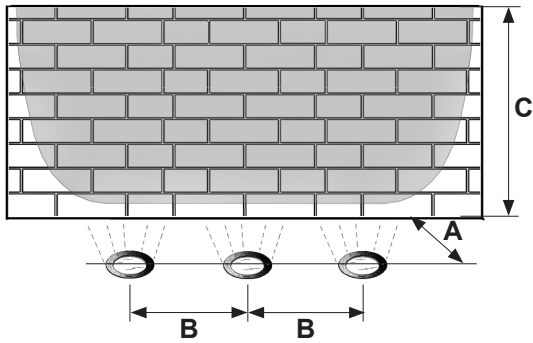


WALL WASHER WALL WASHER SUPER COMFORT

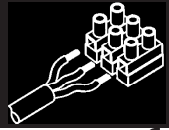


PRODUCT SIZE		A P(m)	B P(m)	C P(m)
Ø144mm	WW super comfort	1	1 A	3 A
Ø144mm	WW	1	1 A	4 A
Ø200mm	WW super comfort	1	1,5 A	4 A
Ø200mm	WW	1	1,5 A	5 A
Ø250mm	WW super comfort	1	1,5 A	5 A
Ø250mm	WW	1	1,5 A	6 A

$\varnothing 144\text{mm}$ $A < B \leq 2A$
 $\varnothing 200\text{mm}$ $1,5 A < B \leq 3A$
 $\varnothing 250\text{mm}$ $1,5 A < B \leq 3A$

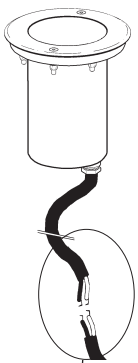


$X > B$



+ Art.

220/240 V



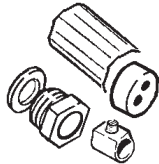
مصدر التيار
 ALIMENTAZIONE
 POWER SUPPLY
 CEBADOR

شريط يتكتل بشكل ذاتي

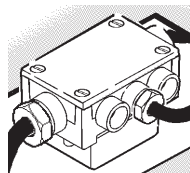
NASTRO AUTOAGGLOMERANTE
 SELF-VULCANISING TAPE
 CINTA AUTOAGLOMERANTE
 (SCOTCH 23 3M)



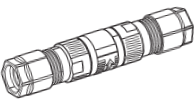
الصف
art. 9581



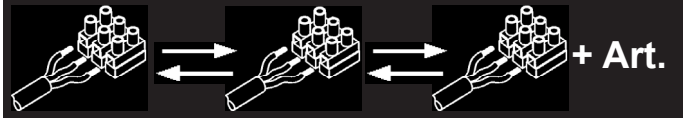
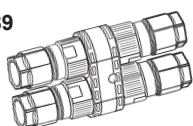
الصف
art. B915



الصف
art. X188

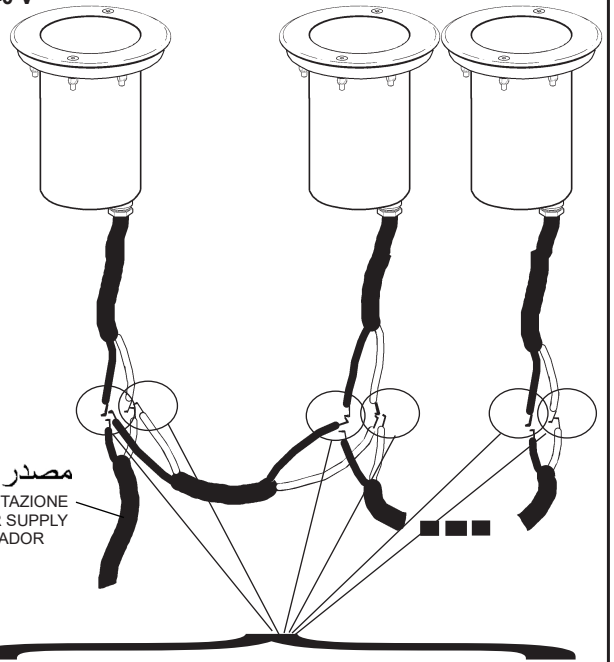


الصف
art. X189



+ Art.

220/240 V

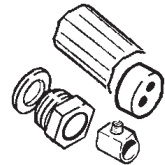


شريط يتكتل بشكل ذاتي

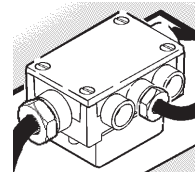
NASTRO AUTOAGGLOMERANTE
 SELF-VULCANISING TAPE
 CINTA AUTOAGLOMERANTE
 (SCOTCH 23 3M)



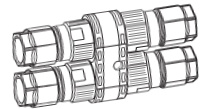
الصف
art. 9581



الصف
art. B915

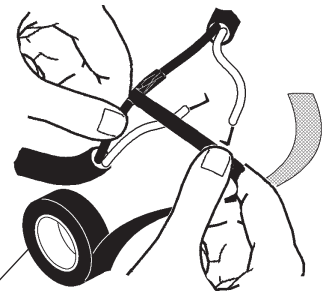


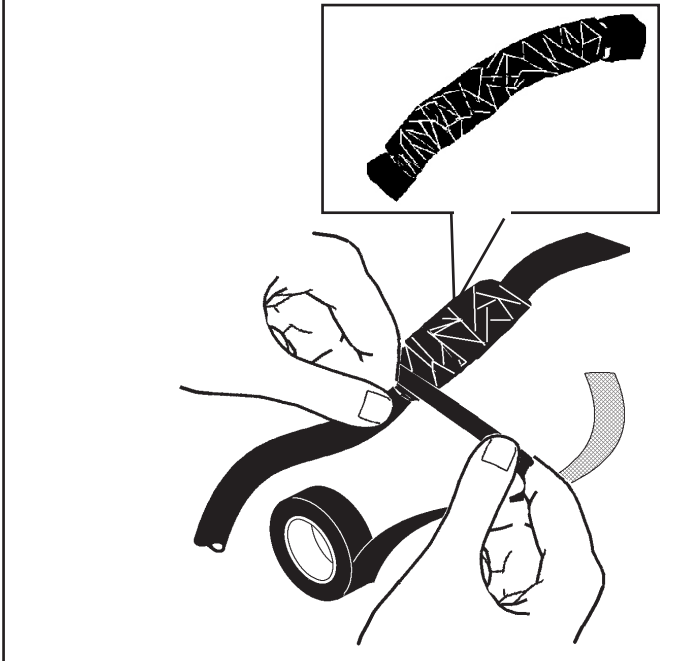
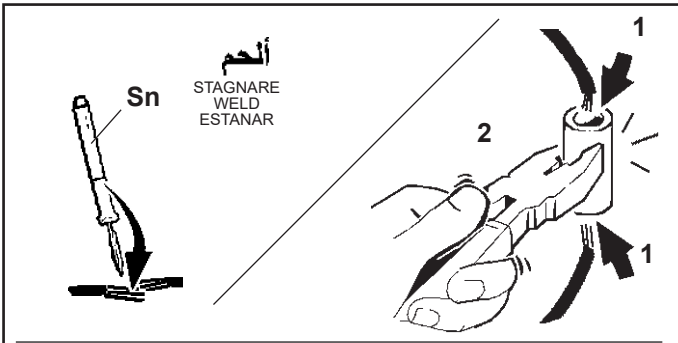
الصف
art. X189



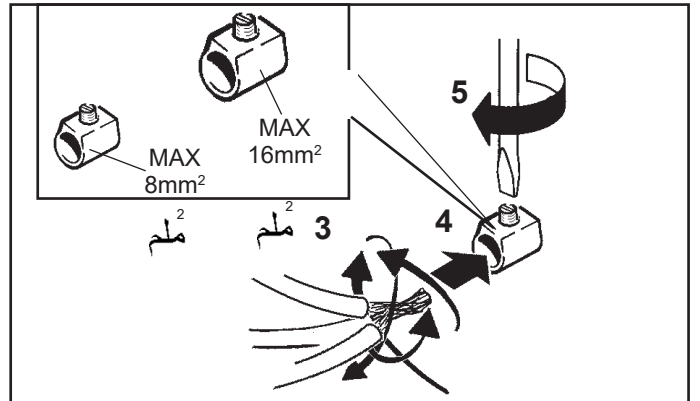
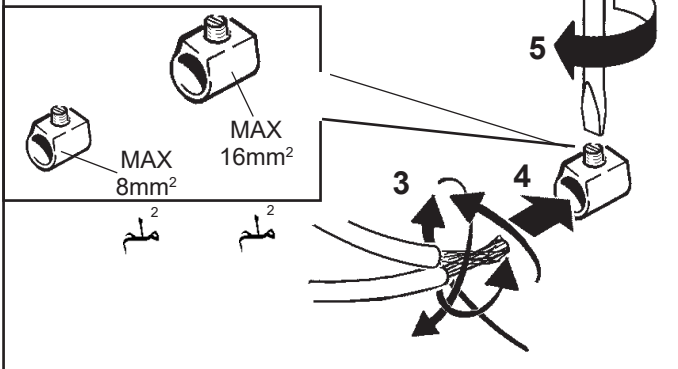
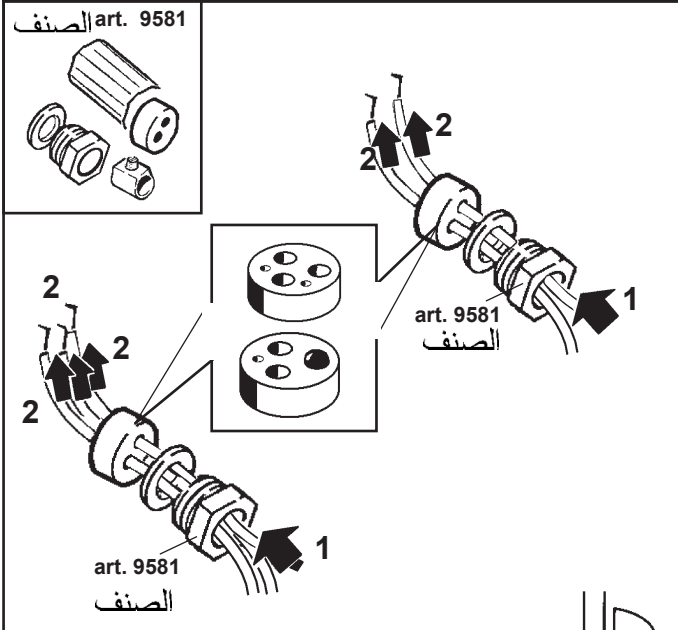
شريط يتكتل بشكل ذاتي

NASTRO AUTOAGGLOMERANTE
 SELF-VULCANISING TAPE
 CINTA AUTOAGLOMERANTE
 (SCOTCH 23 3M)





art. 9581

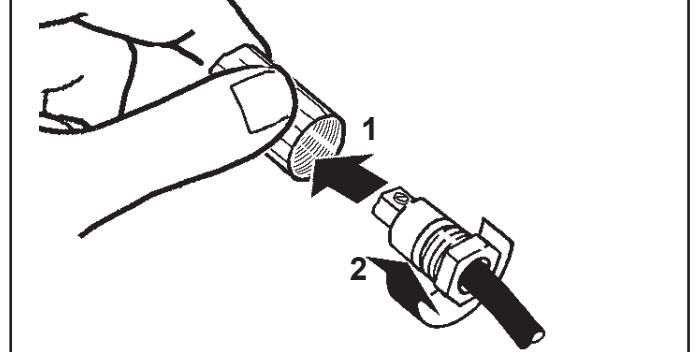
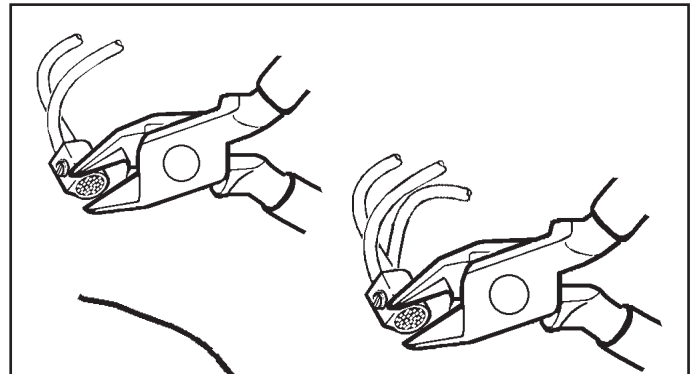


تنبيه: تحقق يدويا من مناعة الكيبلات داخل طرف التوصيل. عر

IT N.B.: Verificare manualmente la tenuta dei cavi nel morsetto.

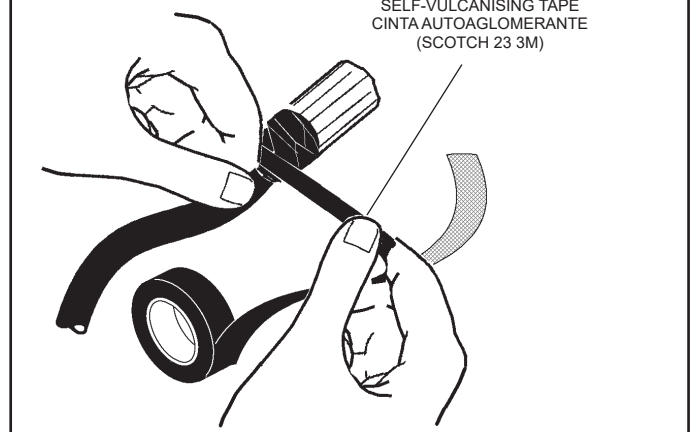
EN N.B.: Manually check the tightness of the cables in the terminal board.

ES N.B.: Verificar manualmente la fijación de los cables en el terminal.

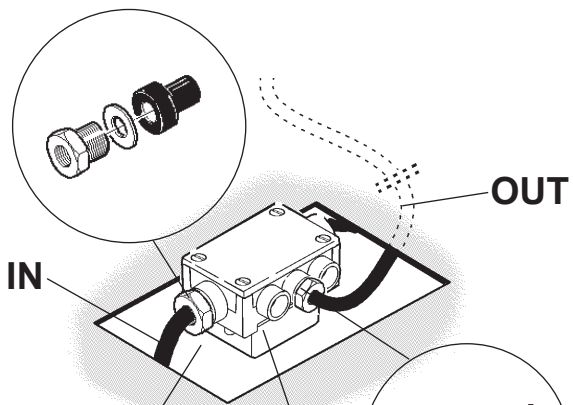


شريط يتكتل بشكل ذاتي

NASTRO AUTOAGGLOMERANTE
SELF-VULCANISING TAPE
CINTA AUTOAGGLOMERANTE
(SCOTCH 23 3M)

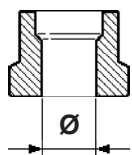
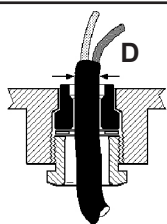
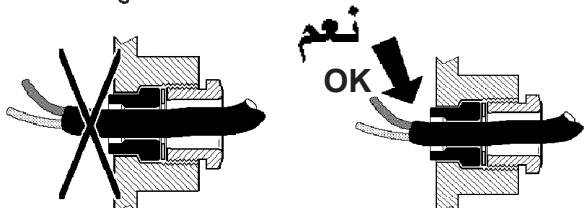
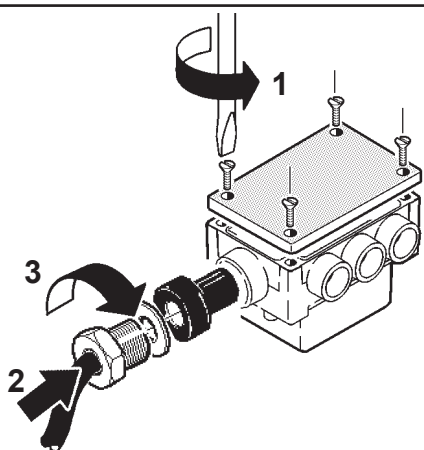
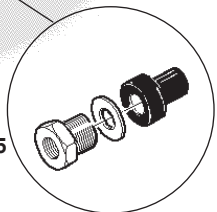


art. B915

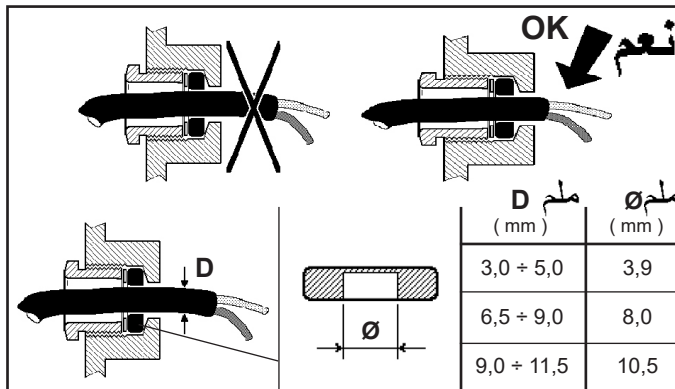
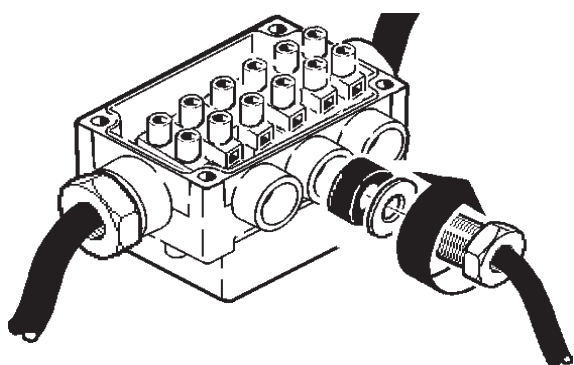


حوض التوصيل
POZZETTO DI DERIVAZIONE
BRANCH POINT
CAJA DE DERIVACIÓN

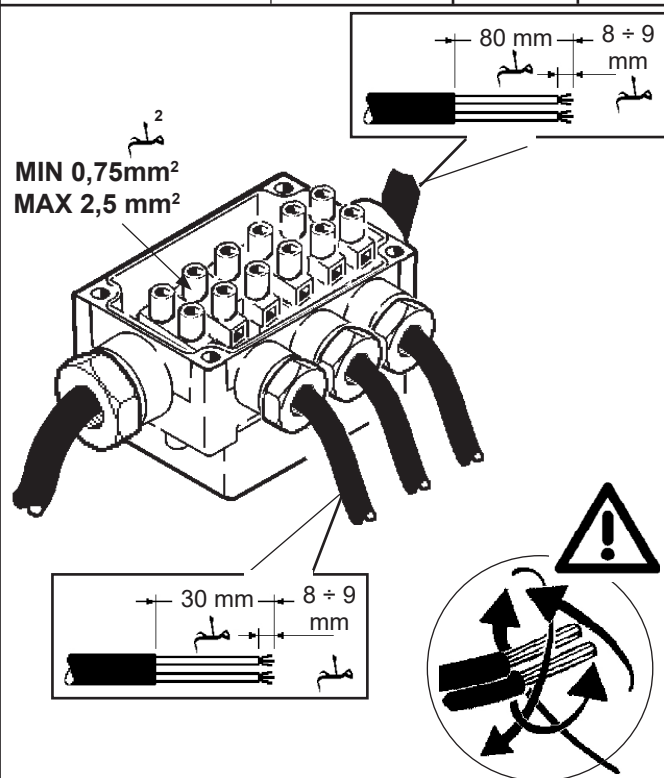
art. B915
الصنف



D (mm) ملم	Ø (mm) ملم
8,0 ÷ 10,0	8,5
10,0 ÷ 12,5	11
12,5 ÷ 14,5	13,5
14,5 ÷ 16,0	15,5



D (mm) ملم	Ø (mm) ملم
3,0 ÷ 5,0	3,9
6,5 ÷ 9,0	8,0
9,0 ÷ 11,5	10,5



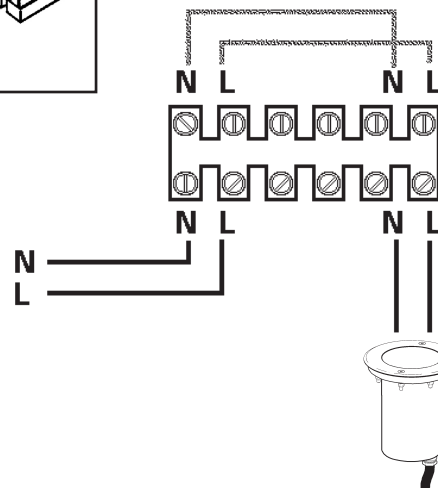
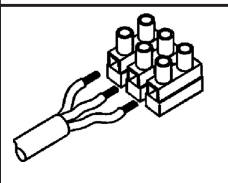
MIN 0,75mm²
MAX 2,5 mm²

تنبيه: تحقق يدويا من مناعة الكبلات داخل طرف التوصيل.

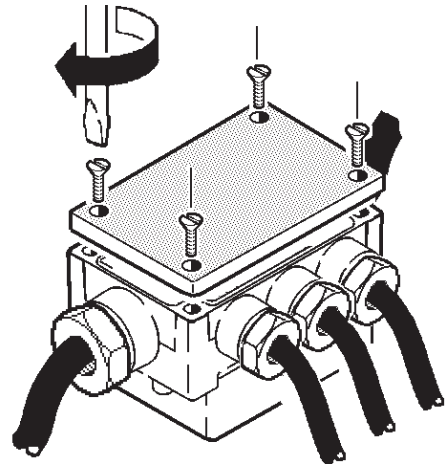
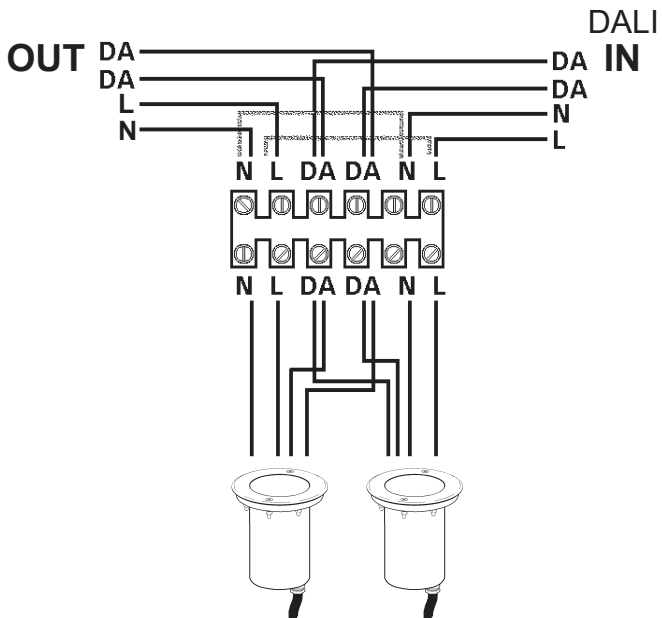
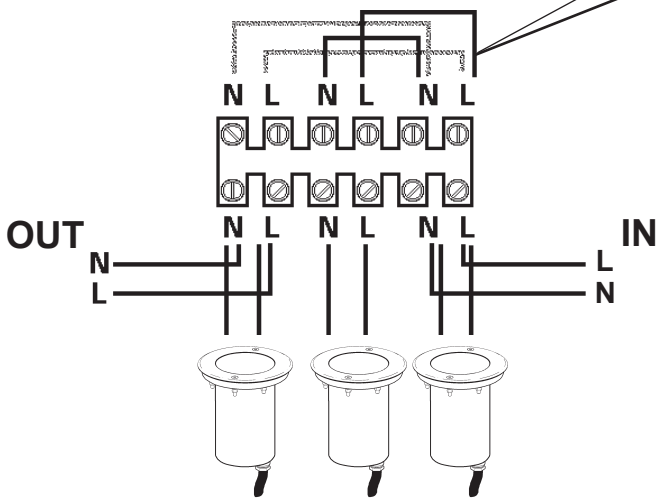
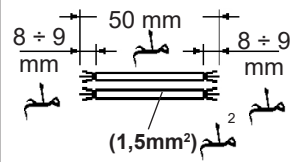
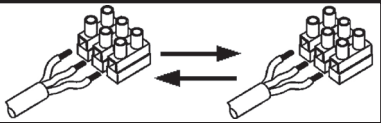
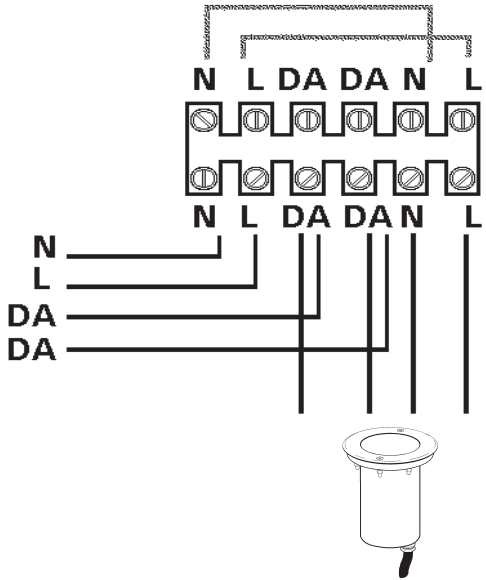
IT N.B.: Verificare manualmente la tenuta dei cavi nel morsetto.

EN N.B.: Manually check the tightness of the cables in the terminal board.

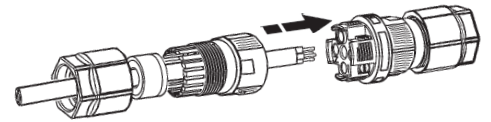
ES N.B.: Verificar manualmente la fijación de los cables en el terminal.



DALI

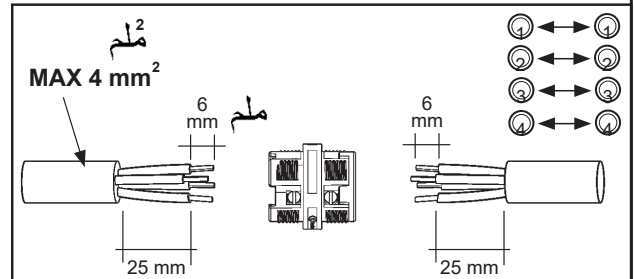
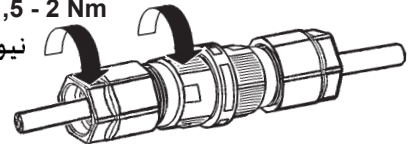


art. X188



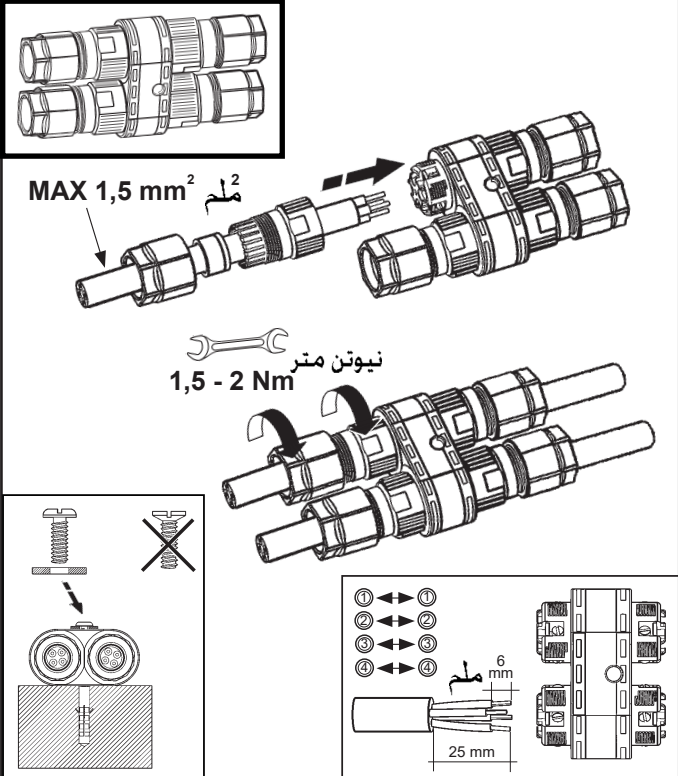
1,5 - 2 Nm

نيوتن متر



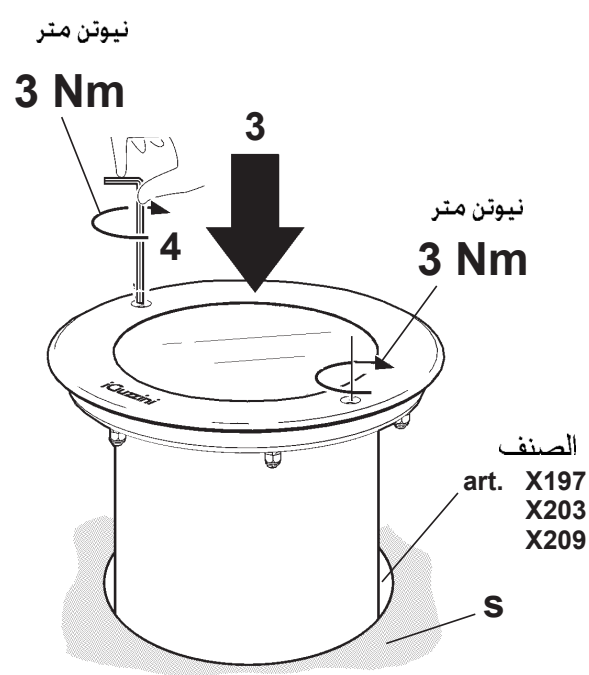
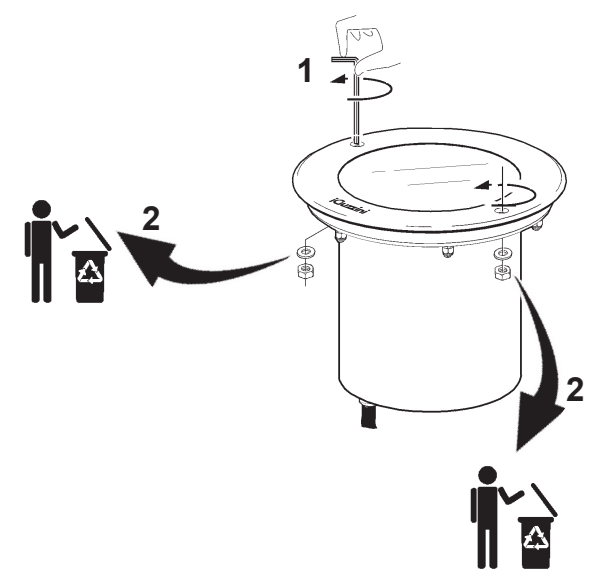
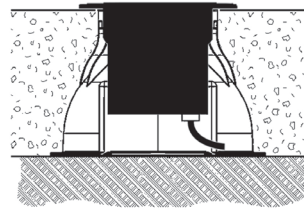
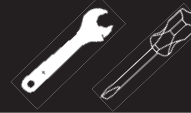
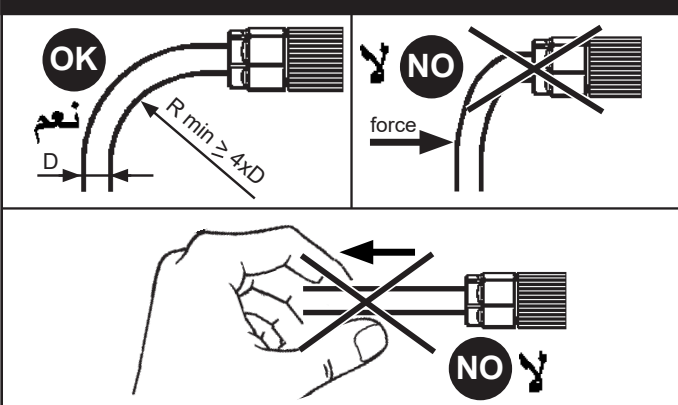
D (mm)		
1,5 ÷ 4,5 mm		
2 ÷ 4,5 mm		
1,5 ÷ 2,5 mm		
5 ÷ 7 mm		
4 ÷ 7 mm		
2 ÷ 3,5 mm		
1,5 ÷ 2,5 mm		
6 ÷ 7 mm		
7 ÷ 9 mm		
9 ÷ 12 mm		

art. X189



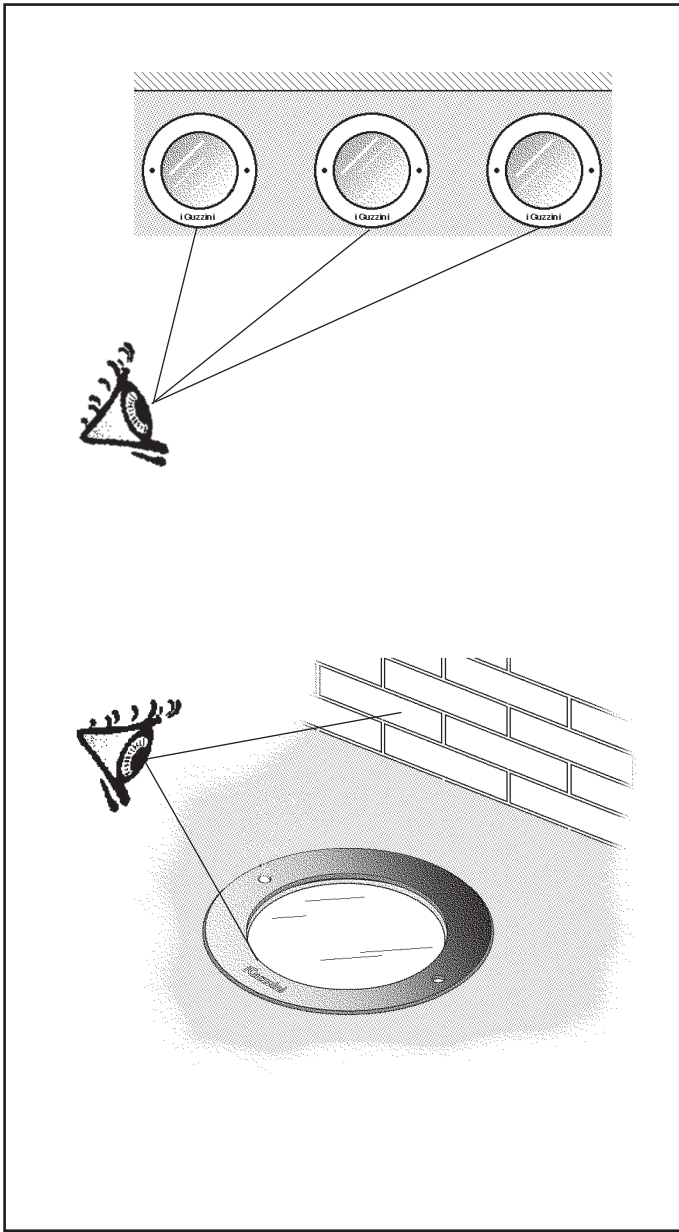
D (mm)		
1,5 ÷ 4,5 mm		
2 ÷ 4,5 mm		
1,5 ÷ 2,5 mm		
5 ÷ 7 mm		
4 ÷ 7 mm		
6 ÷ 7 mm		
7 ÷ 9 mm		
9 ÷ 12 mm		
CLOSE		

art. X188 - X189



الصف
art. X197
X203
X209

تحقق من أن المساحة التي يرتكز عليها الإطار لا توجد بها أضرار متدلية.
 IT Accertarsi che l'area "S" sulla quale poggierà la cornice non presenti sporgenze.
 EN Make sure area "S" onto which the frame will rest is free of any projections.
 ES Asegurarse de que el área "S", sobre la que se apoyará el marco, no presente salientes.

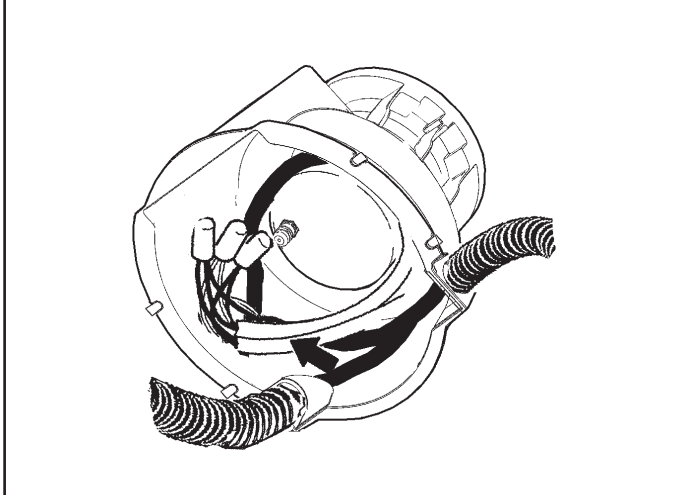
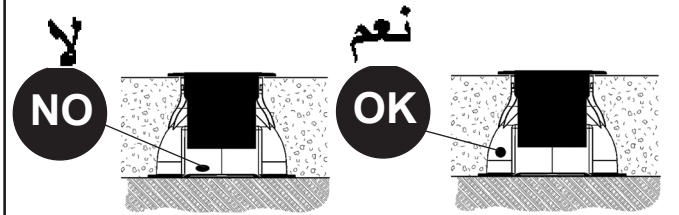


عَرَضُ الكِبَالَاتِ عَلَى جَوَانِبِ الْجِهَازِ كَمَا هُوَ مَبِينٌ فِي الشَّكْلِ.

IT Disporre i cavi ai lati dell'apparecchio come indicato in figura.

EN Arrange the cables on the sides of the luminaire as indicated in the figure.

ES Coloque los cables a los costados del aparato como lo indica la figura.



DALI	
DALI حمل / DALI شحنة CARICO DALI / DALI LOAD CHARGE DALI CARGA DALI	عناوين DALI INDIRIZZI DALI DALI ADDRESSES DIRECCIONES DALI
1 (2 mA)	1
+ ART	
+	OK نعم
+	NO لا

	ART.			
∅ 144mm	E112 - E113 - E114 - E116 - E117 E118 - BW00 - BW01 - BW02 BW03 - BW04 - BW05 - EQ70 EQ71 - EQ72 - EQ74 - EQ75 EQ76 - EQ78 - EQ79 - EQ80 EQ82 - EQ83 - EQ84 - UI45 - UI46 UI47 - UI48 - UI49 - UI50 - UI51 UI52 - UI53 - UI54 - UI55 - UI56	X199	X200	X198
∅ 200mm	E129 - E130 - E131 - E134 E135 - E136 - ER00 - ER01 ER02 - EQ95 - EQ96 - EQ97	X205	X206	X204
∅ 200mm	E127 - E128 - E132 E133 - EQ93 - EQ94 EQ98 - EQ99	X240	X241	X242
∅ 200mm	E149 - E150 - E151 - E152 E153 - E154 - E155 - E156 E157 - E158 - E163 - E164 E165 - E166 - E167 - E168 E111 - E112 - E113 - E114 E115 - E116 - ER17 - ER18 ER19 - ER21 - ER22 - ER23 ER24 - ER26 - ER27 - ER28 ER29 - ER30 - ER31 - ER32 ER33 - ER34 - ER35 - ER36	X202	X207	X201





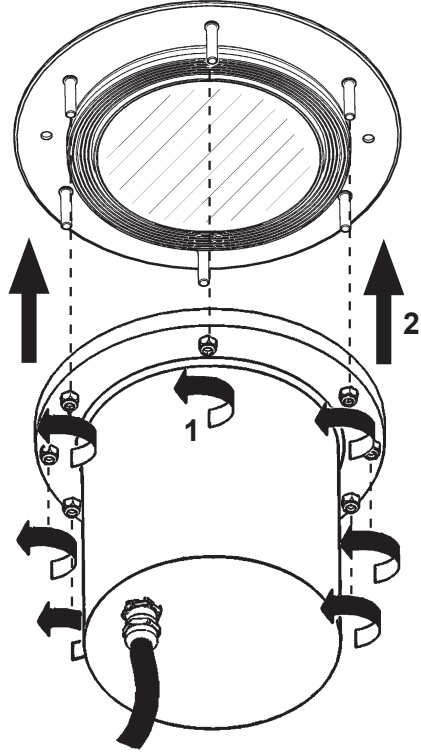
تنبيه، خطر الصدمة الكهربائية

IT Attenzione, rischio di scossa elettrica

EN Caution, risk of electric shock

ES Atención: riesgo de descarga eléctrica

art. X198 - X199 - X200 - X201 - X202
X204 - X205 - X206 - X207 - X240 - X241 - X242

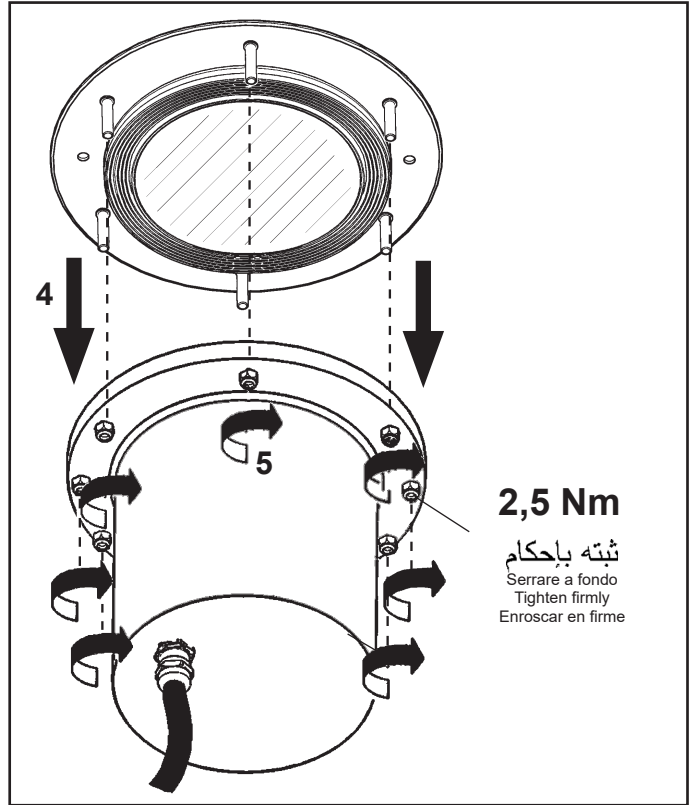
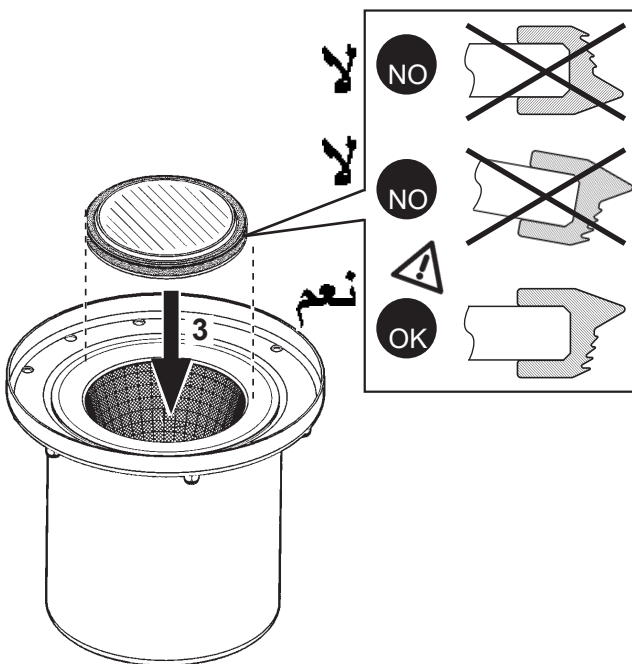


تأكد من ان الطوق المشتمل له بالحرف موضوع كما هو في الشكل

IT Assicurarsi che la guarnizione "B" sia posizionata come in figura.

EN Make sure that the seal "B" is positioned as shown in the figure.

ES Comprobar que la junta "B" resulte en la posición indicada en figura.



2,5 Nm

ثبته بإحكام
Serrare a fondo
Tighten firmly
Enrosca en firme

ملاحظة: يجب شد الصواميل التي تثبت الإطار على الجسم حتى النهاية وبشكل متجانس، وذلك من خلال الانتقال بشكل متبادل من الصمولة إلى الصمولة المقابلة أثناء عملية الشد. لتسهيل سحب الزجاج وبدون تلف الحشية المحيطة المركبة، فك جميع الصواميل باستثناء صمولتين متتاليتين ثم انتظر؛ بعد ذلك فك الصمولتين المتبقيتين وأبعد الزجاج.

IT N.B.: I dadi che fissano la cornice al corpo debbono essere serrati a fondo in modo uniforme, passando alternativamente da un dado a quello diametralmente opposto. Per facilitare l'estrazione del vetro senza danneggiare la guarnizione a cornice montata, svitare tutti i dadi ad esclusione di due consecutivi ed attendere; svitare poi i restanti dadi e togliere il vetro.

EN N.B.: The nuts that secure the frame to the body must be fully tightened in a uniform manner, alternating between diametrically opposed bol nuts. To facilitate the extraction of the glass without damaging the seal fitted onto the frame, unscrew all the nuts except for two adjacent ones and wait; then unscrew the remaining nuts and remove the glass.

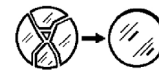
ES Nota: Las turcas que fijan el marco al cuerpo se deben apretar a fondo de modo uniforme, pasando alternativamente de una turca a otro diametralmente opuesto. Una vez colocado el marco, para facilitar la extracción del vidrio sin dañar la junta, desenrosque todas las turcas que no sean consecutivas y espere, desenrosque luego las turcas restantes y quite el vidrio.

تنبيه: لاستبدال الضوء LED اتصل بشركة iGuzzini.

IT N.B.: Per la sostituzione del LED contattare l'azienda iGuzzini.

EN N.B.: For information on LED replacement please contact iGuzzini.

ES NOTA: Para sustituir el LED llame a la empresa iGuzzini.



لا يمكن استعمال المنتج في حالة كسر الزجاج، وبالتالي يجب الاتصال بالصانع لاستبداله.

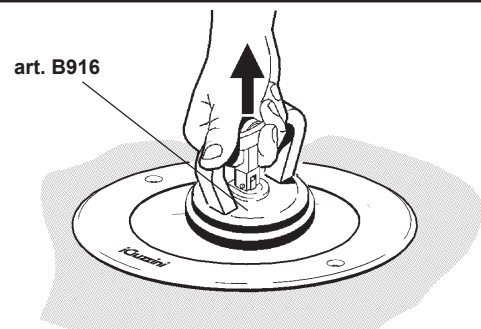
IT In caso di rottura del vetro il prodotto non può essere utilizzato, contattare il costruttore per la sua sostituzione.

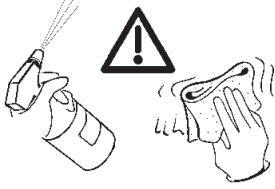
EN Should the glass break, the product cannot be used and you should contact the manufacturer for its replacement.

ES No utilizar el producto en caso de ruptura del vidrio y contactar el fabricante para la sustitución.

MAINTENANCE

art. B916





AR - تنظيف وصيانة الأجزاء المصنعة من الفولاذ المقاوم للصدأ في المنتج بشكل صحيح ومنتظم (مرتين في السنة) لتجنب الصدأ وبقع الأكسدة والترسبات الكلسية؛
 - إذا لم يتم تنظيف السطح بالكامل بشكل صحيح، فقد يصبح السطح اللامع غير متساوٍ؛
 - اغسل سطح الفولاذ المقاوم للصدأ وأزل أي مواد منظفة ومنتجات كيميائية زائدة (مثل الأسيتون وزيت التربنتين ومزيل الفحوم) التي قد تتسبب في تدهور وتلف السطح المعالج؛
 - لا تستخدم الأرض الكاشطة أو الفرشاة السلكية أو ورق الصنفرة.
 - نظف الجهاز بانتظام وتجنب تراكم الأوساخ.
 - اغسل الأجزاء المصنعة من الفولاذ المقاوم للصدأ بالمنظفات المناسبة وتجنب استخدام مواد التبييض.

IT - Mantenere e pulire correttamente e periodicamente (due volte l'anno) le parti in acciaio del prodotto per evitare ruggine, ossidazione a chiazze e depositi di calcare;
 - La non corretta pulizia di tutta la superficie può provocare disomogeneità di lucentezza;
 - Lavare la superficie inox e rimuovere l'eccesso di detergente e prodotti chimici (es. acetone, acqueragia, sgrassatore) che possono causare il deterioramento della superficie trattata;
 - Non utilizzare dischi abrasivi, spazzole di ferro e carta vetrata.
 - Pulire periodicamente l'apparecchio evitando accumulo di sporco;
 - Lavare le parti in acciaio con appositi detergenti evitando l'utilizzo di varechina/candegina.

EN - Clean and maintain the stainless steel product parts correctly and regularly (twice a year) to avoid rust, oxidation spots and limescale deposits;
 - If the entire surface is not cleaned correctly the gloss finish may become uneven;
 - Wash the stainless steel surface and remove any excess detergent and chemical products (e.g. acetone, turpentine, degreaser) that may cause the treated surface to deteriorate;
 - Do not use abrasive discs, wire brushes or sandpaper.
 - Clean the device regularly and avoid any accumulation of dirt.
 - Wash the steel parts with suitable detergents and avoid using bleach.

ES - Realizar el mantenimiento y limpiar correctamente y de manera periódica (dos veces al año) las partes de acero del producto para evitar el óxido, la corrosión y los depósitos de cal.
 - Limpiar de manera incorrecta las superficies puede impedir la homogeneidad del brillo.
 - Lavar la superficie de acero inoxidable y eliminar el exceso de detergente y productos químicos (por ejemplo, acetona, aguarrás y desengrasante) que puedan deteriorar la superficie tratada.
 - No utilizar discos abrasivos, cepillos de hierro ni papel de lija.
 - Limpiar de manera periódica la luminaria para evitar que se acumule la suciedad.
 - Lavar las partes de acero con detergentes específicos. No utilizar lejía.



AR - يجب أن لا يلامس أي جزء من الجهاز بشكل مباشر مع المواد الكيميائية العدوانية، مثل الأسمدة أو مبيدات الأعشاب أو الجير.

IT Nessuna parte dell'apparecchio deve stare in contatto diretto con sostanze chimiche aggressive quali fertilizzanti, diserbanti, calce.

EN No part of the device should ever come into direct contact with aggressive chemical substances, like fertilizers, weedkillers or lime.

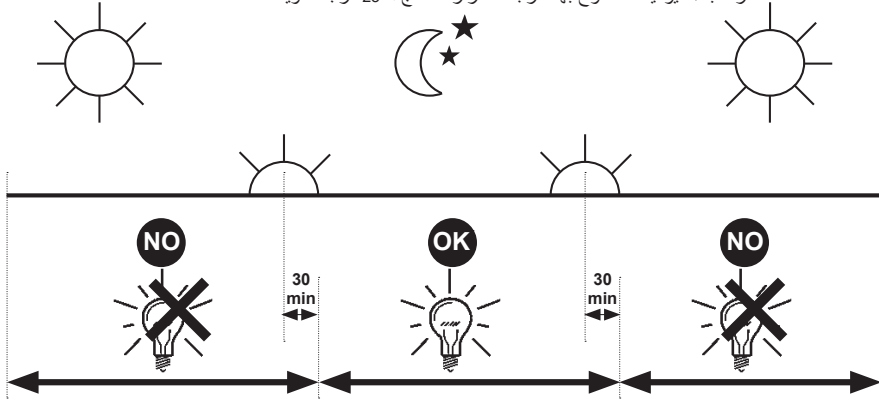
ES Ninguna parte de la luminaria debe entrar en contacto directo con sustancias químicas agresivas como, por ejemplo, los fertilizantes, los herbicidas y la cal.

IT PERIODO GIORNALIERO DI ACCENSIONE AMMESSO PER TEMPERATURE DI PRODOTTO >25°C
 EN ALLOWED DAILY OPERATION PERIOD FOR PRODUCT TEMPERATURES >25°C
 FR DURÉE QUOTIDIENNE D'ALLUMAGE ADMISSIBLE POUR DES TEMPÉRATURES DU PRODUIT >25°C
 DE ERLAUBTE TÄGLICHE EINSCHALTDAUER FÜR PRODUKTTEMPERATUREN > 25°C
 NL DAGELIJKSE ONTSTEKINGSPERIODE TOEGESTAAN VOOR EEN PRODUCTTEMPERATUUR >25°C
 ES PERIODO DIARIO DE ENCENDIDO PERMITIDO PARA TEMPERATURAS DE PRODUCTO >25 °C
 DA TILLADT TIDSRUM FOR DAGLIG TÆNDING FOR PRODUKTTEMPERATURER >25°C
 NO TILLATT TENNINGSTID PR. DAG FOR PRODUKTTEMPERATURER >25°C
 SV TILLÅTEN DAGLIG PERIOD SOM PRODUKTEN KAN VARA TÄND FÖR PRODUKTTEMPERATURER >25°C
 RU ЕЖЕДНЕВНАЯ ДОПУСТИМАЯ ПРОДОЛЖИТЕЛЬНОСТЬ РАБОТЫ ДЛЯ ТЕМПЕРАТУРЫ ИЗДЕЛИЯ >25°C
 ZH 产品温度高于25°C时允许的正常运行时长

iGuzini

1.154.627.03
 IS09175/03

AR فترة البدء اليومية المسموح بها لدرجات حرارة المنتج < 25 درجة مئوية

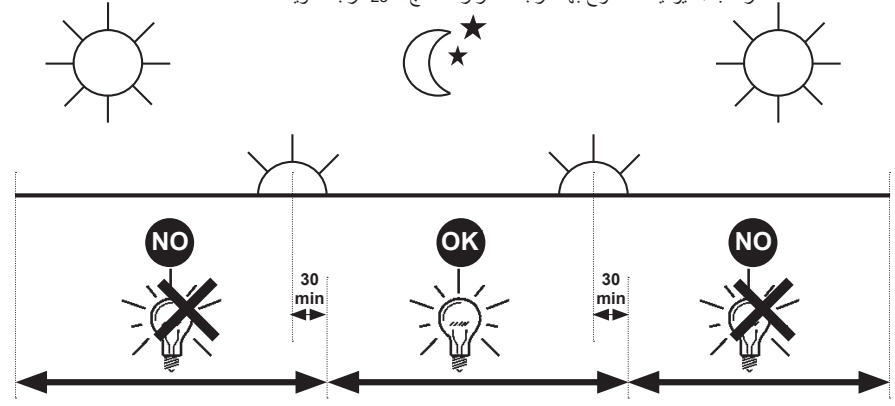


IT PERIODO GIORNALIERO DI ACCENSIONE AMMESSO PER TEMPERATURE DI PRODOTTO >25°C
 EN ALLOWED DAILY OPERATION PERIOD FOR PRODUCT TEMPERATURES >25°C
 FR DURÉE QUOTIDIENNE D'ALLUMAGE ADMISSIBLE POUR DES TEMPÉRATURES DU PRODUIT >25°C
 DE ERLAUBTE TÄGLICHE EINSCHALTDAUER FÜR PRODUKTTEMPERATUREN > 25°C
 NL DAGELIJKSE ONTSTEKINGSPERIODE TOEGESTAAN VOOR EEN PRODUCTTEMPERATUUR >25°C
 ES PERIODO DIARIO DE ENCENDIDO PERMITIDO PARA TEMPERATURAS DE PRODUCTO >25 °C
 DA TILLADT TIDSRUM FOR DAGLIG TÆNDING FOR PRODUKTTEMPERATURER >25°C
 NO TILLATT TENNINGSTID PR. DAG FOR PRODUKTTEMPERATURER >25°C
 SV TILLÅTEN DAGLIG PERIOD SOM PRODUKTEN KAN VARA TÄND FÖR PRODUKTTEMPERATURER >25°C
 RU ЕЖЕДНЕВНАЯ ДОПУСТИМАЯ ПРОДОЛЖИТЕЛЬНОСТЬ РАБОТЫ ДЛЯ ТЕМПЕРАТУРЫ ИЗДЕЛИЯ >25°C
 ZH 产品温度高于25°C时允许的正常运行时长

iGuzini

1.154.627.03
 IS09175/03

AR فترة البدء اليومية المسموح بها لدرجات حرارة المنتج < 25 درجة مئوية

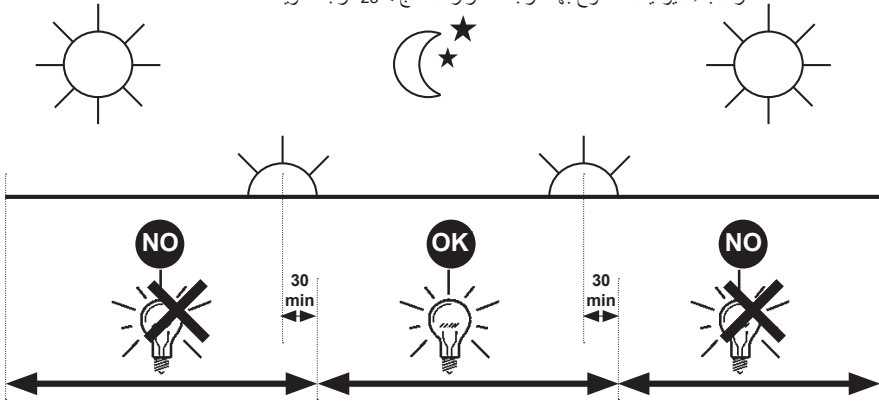


IT PERIODO GIORNALIERO DI ACCENSIONE AMMESSO PER TEMPERATURE DI PRODOTTO >25°C
 EN ALLOWED DAILY OPERATION PERIOD FOR PRODUCT TEMPERATURES >25°C
 FR DURÉE QUOTIDIENNE D'ALLUMAGE ADMISSIBLE POUR DES TEMPÉRATURES DU PRODUIT >25°C
 DE ERLAUBTE TÄGLICHE EINSCHALTDAUER FÜR PRODUKTTEMPERATUREN > 25°C
 NL DAGELIJKSE ONTSTEKINGSPERIODE TOEGESTAAN VOOR EEN PRODUCTTEMPERATUUR >25°C
 ES PERIODO DIARIO DE ENCENDIDO PERMITIDO PARA TEMPERATURAS DE PRODUCTO >25 °C
 DA TILLADT TIDSRUM FOR DAGLIG TÆNDING FOR PRODUKTTEMPERATURER >25°C
 NO TILLATT TENNINGSTID PR. DAG FOR PRODUKTTEMPERATURER >25°C
 SV TILLÅTEN DAGLIG PERIOD SOM PRODUKTEN KAN VARA TÄND FÖR PRODUKTTEMPERATURER >25°C
 RU ЕЖЕДНЕВНАЯ ДОПУСТИМАЯ ПРОДОЛЖИТЕЛЬНОСТЬ РАБОТЫ ДЛЯ ТЕМПЕРАТУРЫ ИЗДЕЛИЯ >25°C
 ZH 产品温度高于25°C时允许的正常运行时长

iGuzini

1.154.627.03
 IS09175/03

AR فترة البدء اليومية المسموح بها لدرجات حرارة المنتج < 25 درجة مئوية

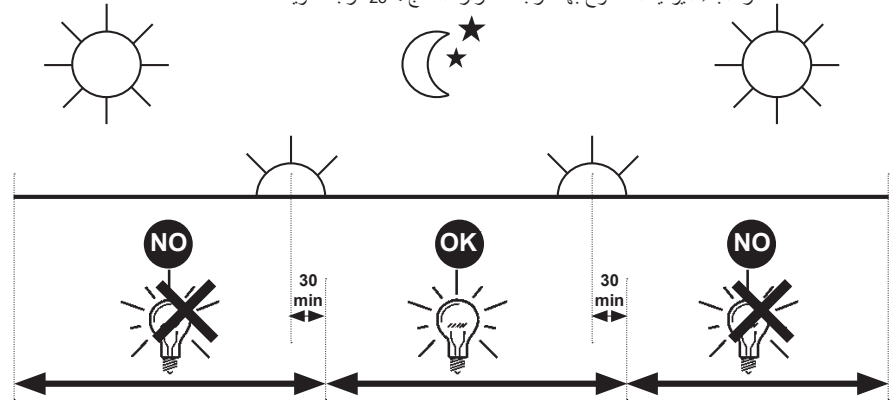


IT PERIODO GIORNALIERO DI ACCENSIONE AMMESSO PER TEMPERATURE DI PRODOTTO >25°C
 EN ALLOWED DAILY OPERATION PERIOD FOR PRODUCT TEMPERATURES >25°C
 FR DURÉE QUOTIDIENNE D'ALLUMAGE ADMISSIBLE POUR DES TEMPÉRATURES DU PRODUIT >25°C
 DE ERLAUBTE TÄGLICHE EINSCHALTDAUER FÜR PRODUKTTEMPERATUREN > 25°C
 NL DAGELIJKSE ONTSTEKINGSPERIODE TOEGESTAAN VOOR EEN PRODUCTTEMPERATUUR >25°C
 ES PERIODO DIARIO DE ENCENDIDO PERMITIDO PARA TEMPERATURAS DE PRODUCTO >25 °C
 DA TILLADT TIDSRUM FOR DAGLIG TÆNDING FOR PRODUKTTEMPERATURER >25°C
 NO TILLATT TENNINGSTID PR. DAG FOR PRODUKTTEMPERATURER >25°C
 SV TILLÅTEN DAGLIG PERIOD SOM PRODUKTEN KAN VARA TÄND FÖR PRODUKTTEMPERATURER >25°C
 RU ЕЖЕДНЕВНАЯ ДОПУСТИМАЯ ПРОДОЛЖИТЕЛЬНОСТЬ РАБОТЫ ДЛЯ ТЕМПЕРАТУРЫ ИЗДЕЛИЯ >25°C
 ZH 产品温度高于25°C时允许的正常运行时长

iGuzini

1.154.627.03
 IS09175/03

AR فترة البدء اليومية المسموح بها لدرجات حرارة المنتج < 25 درجة مئوية



1.154.910.01 IS10806/02

IT N.B.: Per la sostituzione del LED contattare l'azienda iGuzzini.
EN N.B.: For information on LED replacement please contact iGuzzini.
FR N.B.: Pour procéder au remplacement de la LED, adressez-vous à la société iGuzzini.
DE N.B.: Bezüglich des Austausches der LED kontaktieren Sie bitte die Firma iGuzzini.
NL N.B.: Voor het vervangen van de LED neemt u contact op met het bedrijf iGuzzini.
ES NOTA: Para sustituir el LED llame a la empresa iGuzzini.
DA N.B.: For udskiftning af lysdioden, skal man kontakte iGuzzini.
NO N.B.: For informasjon om skifte av LED, vennligst ta kontakt med iGuzzini.
SV OBS! För byte av lysdioden, kontakta företaget iGuzzini.
RU ПРИМЕЧАНИЕ: Для замены СИДов обращайтесь в компанию iGuzzini.
ZH 注意: 如需LED更换的信息, 请联系iGuzzini

AR تنبيه: لاستبدال الضوء LED اتصل بشركة iGuzzini

IT Non fissare la sorgente luminosa durante il suo funzionamento
EN Do not stare at the operating lighting source
FR Ne pas fixer la source lumineuse lorsqu'elle est allumée
DE Die Lichtquelle nicht über längere Zeit mit dem Blick fixieren
NL Bevestig de lichtbron niet terwijl deze in werking is
ES No mire directamente a la fuente luminosa durante el funcionamiento
DA Fastgør ikke lyskilden under dens drift
NO Se ikke direkte på lyskilden når den er i funksjon
SV Fäst inte ljuskällan medan den är i funktion
RU Не смотрите на источник света во время его функционирования
ZH 请勿注视亮着的光源。



AR يجب عدم محاولة تثبيت المصدر الضوئي في أثناء تشغيله.

iGuzzini

IT L'apparecchio dovrebbe essere posizionato in modo che non sia prevista un'osservazione prolungata dell'apparecchio ad una distanza inferiore di 1,5 m
EN The luminaire should be positioned so that prolonged staring into the luminaire at a distance closer than 1,5 m is not expected.
FR Il faudrait placer l'appareil de manière à ce qu'aucune observation prolongée de l'appareil ne soit possible à moins de 1,5 m de distance
DE Das Gerät so positionieren, dass der Anwender nicht über längere Zeit aus weniger als 1,5 m Abstand angestrahlt wird.
NL Het apparaat moet zodanig geplaatst worden dat er geen langdurige observatie van het apparaat te voorzien is op een afstand van minder dan 1,5 m
ES El aparato debe emplazarse de manera tal que la observación prolongada se realice a una distancia de al menos 1,5 m
DA Apparatet skal placeres på et sted, så der ikke kræves en forlængerledning, der er længere end 1,5 meter
NO Apparatet bør plasseres slik at man ikke behøver å se på det i lengre tid på mindre avstand enn 1,5 m
SV Apparatet bör plasseres slik at man ikke behøver å se på det i lengre tid på mindre avstand enn 1,5 m
RU Прибор следует установить так, чтобы не смотреть на него продолжительное время, если расстояние не достигает 1,5 м.
ZH 灯具应按照该种方式安置, 以确保其在 1,5 米以内的距离中可以长时间地不被发现
يجب وضع الجهاز في مكان يراعى فيه عدم إمكانية مراقبة الجهاز لفترة طويلة من مسافة أقل من 1,5 متر.

1.154.910.01 IS10806/02

IT N.B.: Per la sostituzione del LED contattare l'azienda iGuzzini.
EN N.B.: For information on LED replacement please contact iGuzzini.
FR N.B.: Pour procéder au remplacement de la LED, adressez-vous à la société iGuzzini.
DE N.B.: Bezüglich des Austausches der LED kontaktieren Sie bitte die Firma iGuzzini.
NL N.B.: Voor het vervangen van de LED neemt u contact op met het bedrijf iGuzzini.
ES NOTA: Para sustituir el LED llame a la empresa iGuzzini.
DA N.B.: For udskiftning af lysdioden, skal man kontakte iGuzzini.
NO N.B.: For informasjon om skifte av LED, vennligst ta kontakt med iGuzzini.
SV OBS! För byte av lysdioden, kontakta företaget iGuzzini.
RU ПРИМЕЧАНИЕ: Для замены СИДов обращайтесь в компанию iGuzzini.
ZH 注意: 如需LED更换的信息, 请联系iGuzzini

AR تنبيه: لاستبدال الضوء LED اتصل بشركة iGuzzini

IT Non fissare la sorgente luminosa durante il suo funzionamento
EN Do not stare at the operating lighting source
FR Ne pas fixer la source lumineuse lorsqu'elle est allumée
DE Die Lichtquelle nicht über längere Zeit mit dem Blick fixieren
NL Bevestig de lichtbron niet terwijl deze in werking is
ES No mire directamente a la fuente luminosa durante el funcionamiento
DA Fastgør ikke lyskilden under dens drift
NO Se ikke direkte på lyskilden når den er i funksjon
SV Fäst inte ljuskällan medan den är i funktion
RU Не смотрите на источник света во время его функционирования
ZH 请勿注视亮着的光源。



AR يجب عدم محاولة تثبيت المصدر الضوئي في أثناء تشغيله.

iGuzzini

IT L'apparecchio dovrebbe essere posizionato in modo che non sia prevista un'osservazione prolungata dell'apparecchio ad una distanza inferiore di 1,5 m
EN The luminaire should be positioned so that prolonged staring into the luminaire at a distance closer than 1,5 m is not expected.
FR Il faudrait placer l'appareil de manière à ce qu'aucune observation prolongée de l'appareil ne soit possible à moins de 1,5 m de distance
DE Das Gerät so positionieren, dass der Anwender nicht über längere Zeit aus weniger als 1,5 m Abstand angestrahlt wird.
NL Het apparaat moet zodanig geplaatst worden dat er geen langdurige observatie van het apparaat te voorzien is op een afstand van minder dan 1,5 m
ES El aparato debe emplazarse de manera tal que la observación prolongada se realice a una distancia de al menos 1,5 m
DA Apparatet skal placeres på et sted, så der ikke kræves en forlængerledning, der er længere end 1,5 meter
NO Apparatet bør plasseres slik at man ikke behøver å se på det i lengre tid på mindre avstand enn 1,5 m
SV Apparatet bör plasseres slik at man ikke behøver å se på det i lengre tid på mindre avstand enn 1,5 m
RU Прибор следует установить так, чтобы не смотреть на него продолжительное время, если расстояние не достигает 1,5 м.
ZH 灯具应按照该种方式安置, 以确保其在 1,5 米以内的距离中可以长时间地不被发现
يجب وضع الجهاز في مكان يراعى فيه عدم إمكانية مراقبة الجهاز لفترة طويلة من مسافة أقل من 1,5 متر.

1.154.910.01 IS10806/02

IT N.B.: Per la sostituzione del LED contattare l'azienda iGuzzini.
EN N.B.: For information on LED replacement please contact iGuzzini.
FR N.B.: Pour procéder au remplacement de la LED, adressez-vous à la société iGuzzini.
DE N.B.: Bezüglich des Austausches der LED kontaktieren Sie bitte die Firma iGuzzini.
NL N.B.: Voor het vervangen van de LED neemt u contact op met het bedrijf iGuzzini.
ES NOTA: Para sustituir el LED llame a la empresa iGuzzini.
DA N.B.: For udskiftning af lysdioden, skal man kontakte iGuzzini.
NO N.B.: For informasjon om skifte av LED, vennligst ta kontakt med iGuzzini.
SV OBS! För byte av lysdioden, kontakta företaget iGuzzini.
RU ПРИМЕЧАНИЕ: Для замены СИДов обращайтесь в компанию iGuzzini.
ZH 注意: 如需LED更换的信息, 请联系iGuzzini

AR تنبيه: لاستبدال الضوء LED اتصل بشركة iGuzzini

IT Non fissare la sorgente luminosa durante il suo funzionamento
EN Do not stare at the operating lighting source
FR Ne pas fixer la source lumineuse lorsqu'elle est allumée
DE Die Lichtquelle nicht über längere Zeit mit dem Blick fixieren
NL Bevestig de lichtbron niet terwijl deze in werking is
ES No mire directamente a la fuente luminosa durante el funcionamiento
DA Fastgør ikke lyskilden under dens drift
NO Se ikke direkte på lyskilden når den er i funksjon
SV Fäst inte ljuskällan medan den är i funktion
RU Не смотрите на источник света во время его функционирования
ZH 请勿注视亮着的光源。



AR يجب عدم محاولة تثبيت المصدر الضوئي في أثناء تشغيله.

iGuzzini

IT L'apparecchio dovrebbe essere posizionato in modo che non sia prevista un'osservazione prolungata dell'apparecchio ad una distanza inferiore di 1,5 m
EN The luminaire should be positioned so that prolonged staring into the luminaire at a distance closer than 1,5 m is not expected.
FR Il faudrait placer l'appareil de manière à ce qu'aucune observation prolongée de l'appareil ne soit possible à moins de 1,5 m de distance
DE Das Gerät so positionieren, dass der Anwender nicht über längere Zeit aus weniger als 1,5 m Abstand angestrahlt wird.
NL Het apparaat moet zodanig geplaatst worden dat er geen langdurige observatie van het apparaat te voorzien is op een afstand van minder dan 1,5 m
ES El aparato debe emplazarse de manera tal que la observación prolongada se realice a una distancia de al menos 1,5 m
DA Apparatet skal placeres på et sted, så der ikke kræves en forlængerledning, der er længere end 1,5 meter
NO Apparatet bør plasseres slik at man ikke behøver å se på det i lengre tid på mindre avstand enn 1,5 m
SV Apparatet bör plasseres slik at man ikke behøver å se på det i lengre tid på mindre avstand enn 1,5 m
RU Прибор следует установить так, чтобы не смотреть на него продолжительное время, если расстояние не достигает 1,5 м.
ZH 灯具应按照该种方式安置, 以确保其在 1,5 米以内的距离中可以长时间地不被发现
يجب وضع الجهاز في مكان يراعى فيه عدم إمكانية مراقبة الجهاز لفترة طويلة من مسافة أقل من 1,5 متر.

1.154.680.03 IS11090/08	corrente assorbita absorbed current courant absorbé Stromaufnahme stromopname corriente absorbida absorberet strøm absorbert strøm tillförd ström поглощаемая мощность 电源电流	fattore di potenza power factor facteur de puissance Leistungsfaktor vermogensfactor factor de potencia effektfaktor effektfaktor effektfaktor фактор мощности 功率因数
ART.	A	λ
E127 - E132 - E141- E145 E149 - E154 - E169 - E173 EQ93 - EQ98 - ER03 - ER07	0,05	>0,9
E170 - E171 - E172 - E174 E175 - E176 - ER37 - ER38 ER39 - ER40 - ER41 - ER42	0,08	0,86
E128 - E133 - E139 - E140 EQ94 - EQ99 - ER11 - ER12	0,07	>0,9
E142 - E143 - E144 - E146 E147 - E148 - ER04 - ER05 ER06 - ER08 - ER09 - ER10	0,06	>0,9
E129 - E130 - E131 - E134 E135 - E136 - E150 - E155 E161 - E162 - ER00 - ER01 ER02 - ER17 - ER21 - ER43 ER44 - EQ95 - EQ96 - EQ97	0,06	>0,95
E112 - E113 - E114 - E116 E117 - E118 - EQ70 - EQ71 EQ72 - EQ74 - EQ75 - EQ76	0,05	>0,9
E151 - E152 - E153 - E156 E157 - E158 - ER18 - ER19 ER20 - ER22 - ER23 - ER24	0,1	>0,9
E111 - E115 - E121 - E122 EQ69 - EQ73 - EQ87 - EQ88	0,04	>0,9
E123 - E124	0,03	0,84
E125 - E126 - E292 - E293 EQ77 - EQ81 - EQ85 - EQ86 UI59 - UI60 - UI61 - UI62	0,04	>0,9
BW00 - BW01 - BW02 - BW03 BW04 - BW05 - EQ78 - EQ79 EQ80 - EQ82 - EQ83 - EQ84 UI45 - UI46 - UI47 - UI48 - UI49 UI50 - UI51 - UI52 - UI53 - UI54 UI55 - UI56	0,057	>0,9
E163 - E164 - E165 E166 - E167 - E168 ER25 - ER26 - ER27 - ER28 ER29 - ER30	0,15	>0,9
E119 - E120 - BV84 - BV85 EQ89 - EQ90 - EQ91 - EQ92	0,06	>0,9
E137 - E138 - BV86 - BV87 ER13 - ER14 - ER15 - ER16	0,08	>0,95
E159 - E160 - BV88 - BV89 ER45 - ER46 - ER47 - ER48	0,11	>0,9
E111 - E112 - E113 - E114 E115 - E116 - ER31 - ER32 ER33 - ER34 - ER35 - ER36	0,21	>0,95

1.154.680.03 IS11090/08	corrente assorbita absorbed current courant absorbé Stromaufnahme stromopname corriente absorbida absorberet strøm absorbert strøm tillförd ström поглощаемая мощность 电源电流	fattore di potenza power factor facteur de puissance Leistungsfaktor vermogensfactor factor de potencia effektfaktor effektfaktor effektfaktor фактор мощности 功率因数
ART.	A	λ
E127 - E132 - E141- E145 E149 - E154 - E169 - E173 EQ93 - EQ98 - ER03 - ER07	0,05	>0,9
E170 - E171 - E172 - E174 E175 - E176 - ER37 - ER38 ER39 - ER40 - ER41 - ER42	0,08	0,86
E128 - E133 - E139 - E140 EQ94 - EQ99 - ER11 - ER12	0,07	>0,9
E142 - E143 - E144 - E146 E147 - E148 - ER04 - ER05 ER06 - ER08 - ER09 - ER10	0,06	>0,9
E129 - E130 - E131 - E134 E135 - E136 - E150 - E155 E161 - E162 - ER00 - ER01 ER02 - ER17 - ER21 - ER43 ER44 - EQ95 - EQ96 - EQ97	0,06	>0,95
E112 - E113 - E114 - E116 E117 - E118 - EQ70 - EQ71 EQ72 - EQ74 - EQ75 - EQ76	0,05	>0,9
E151 - E152 - E153 - E156 E157 - E158 - ER18 - ER19 ER20 - ER22 - ER23 - ER24	0,1	>0,9
E111 - E115 - E121 - E122 EQ69 - EQ73 - EQ87 - EQ88	0,04	>0,9
E123 - E124	0,03	0,84
E125 - E126 - E292 - E293 EQ77 - EQ81 - EQ85 - EQ86 UI59 - UI60 - UI61 - UI62	0,04	>0,9
BW00 - BW01 - BW02 - BW03 BW04 - BW05 - EQ78 - EQ79 EQ80 - EQ82 - EQ83 - EQ84 UI45 - UI46 - UI47 - UI48 - UI49 UI50 - UI51 - UI52 - UI53 - UI54 UI55 - UI56	0,057	>0,9
E163 - E164 - E165 E166 - E167 - E168 ER25 - ER26 - ER27 - ER28 ER29 - ER30	0,15	>0,9
E119 - E120 - BV84 - BV85 EQ89 - EQ90 - EQ91 - EQ92	0,06	>0,9
E137 - E138 - BV86 - BV87 ER13 - ER14 - ER15 - ER16	0,08	>0,95
E159 - E160 - BV88 - BV89 ER45 - ER46 - ER47 - ER48	0,11	>0,9
E111 - E112 - E113 - E114 E115 - E116 - ER31 - ER32 ER33 - ER34 - ER35 - ER36	0,21	>0,95

1.154.680.03 IS11090/08	corrente assorbita absorbed current courant absorbé Stromaufnahme stromopname corriente absorbida absorberet strøm absorbert strøm tillförd ström поглощаемая мощность 电源电流	fattore di potenza power factor facteur de puissance Leistungsfaktor vermogensfactor factor de potencia effektfaktor effektfaktor effektfaktor фактор мощности 功率因数
ART.	A	λ
E127 - E132 - E141- E145 E149 - E154 - E169 - E173 EQ93 - EQ98 - ER03 - ER07	0,05	>0,9
E170 - E171 - E172 - E174 E175 - E176 - ER37 - ER38 ER39 - ER40 - ER41 - ER42	0,08	0,86
E128 - E133 - E139 - E140 EQ94 - EQ99 - ER11 - ER12	0,07	>0,9
E142 - E143 - E144 - E146 E147 - E148 - ER04 - ER05 ER06 - ER08 - ER09 - ER10	0,06	>0,9
E129 - E130 - E131 - E134 E135 - E136 - E150 - E155 E161 - E162 - ER00 - ER01 ER02 - ER17 - ER21 - ER43 ER44 - EQ95 - EQ96 - EQ97	0,06	>0,95
E112 - E113 - E114 - E116 E117 - E118 - EQ70 - EQ71 EQ72 - EQ74 - EQ75 - EQ76	0,05	>0,9
E151 - E152 - E153 - E156 E157 - E158 - ER18 - ER19 ER20 - ER22 - ER23 - ER24	0,1	>0,9
E111 - E115 - E121 - E122 EQ69 - EQ73 - EQ87 - EQ88	0,04	>0,9
E123 - E124	0,03	0,84
E125 - E126 - E292 - E293 EQ77 - EQ81 - EQ85 - EQ86 UI59 - UI60 - UI61 - UI62	0,04	>0,9
BW00 - BW01 - BW02 - BW03 BW04 - BW05 - EQ78 - EQ79 EQ80 - EQ82 - EQ83 - EQ84 UI45 - UI46 - UI47 - UI48 - UI49 UI50 - UI51 - UI52 - UI53 - UI54 UI55 - UI56	0,057	>0,9
E163 - E164 - E165 E166 - E167 - E168 ER25 - ER26 - ER27 - ER28 ER29 - ER30	0,15	>0,9
E119 - E120 - BV84 - BV85 EQ89 - EQ90 - EQ91 - EQ92	0,06	>0,9
E137 - E138 - BV86 - BV87 ER13 - ER14 - ER15 - ER16	0,08	>0,95
E159 - E160 - BV88 - BV89 ER45 - ER46 - ER47 - ER48	0,11	>0,9
E111 - E112 - E113 - E114 E115 - E116 - ER31 - ER32 ER33 - ER34 - ER35 - ER36	0,21	>0,95



- IT** Il prodotto è protetto alle sovratensioni di modo comune e differenziale secondo i valori riportati nella scheda tecnica di prodotto, consultabile nel sito www.iguzzini.com, e risponde alle normative EN61000-4-5. Inserire SPD (SURGE PROTECTION DEVICE) in presenza di reti non adeguatamente protette, secondo le normative impiantistiche nazionali vigenti in ciascun paese. Fare riferimento alla guida CEI 34-156
- EN** The product is protected against common and differential mode surges in compliance with the values stipulated in the product's technical sheet that can be viewed on the www.iguzzini.com website and complies with the EN61000-4-5 standard. Enable the SPD (SURGE PROTECTION DEVICE) if networks are used that are not adequately protected according to the national system standards in force in the country in question. Refer to the CEI 34-156 guide.
- FR** Le produit est protégé des surtensions de mode commun et différentiel selon les valeurs indiquées sur la fiche technique, à consulter sur le site www.iguzzini.com, et est conforme aux normes EN61000-4-5. Installer un SPD (SURGE PROTECTION DEVICE/dispositif de protection contre les surtensions) en présence de réseaux insuffisamment protégés, selon les normes nationales en matière d'installations en vigueur dans chaque pays. Veuillez consulter le guide CEI 34-156.
- DE** Das Produkt besitzt einen Gleichtakt- und Gegentakt-Überspannungsschutz in der auf dem technischen Datenblatt angegebenen Höhe. Dieses finden Sie auf der Website www.iguzzini.com. Der Überspannungsschutz entspricht den Vorschriften EN61000-4-5. Setzen Sie den SPD (SURGE PROTECTION DEVICE) gemäß den geltenden nationalen Vorschriften des Einbauortes bei nicht ausreichend geschützten Netzen ein. Beziehen Sie sich dabei auf die Richtlinie CEI 34-156.
- NL** Het product wordt beschermd tegen normale en differentiële overspanning volgens de waarden van het technische productblad dat geraadpleegd kan worden op de website www.iguzzini.com. Het product is in overeenstemming met de norm EN61000-4-5. SPD (SURGE PROTECTION DEVICE) aanbrengen in het geval van onvoldoende beschermde netwerken, overeenkomstig de nationale wetten met betrekking tot installaties die in elk land van toepassing zijn. Raadpleeg de gids IEC 34-156.
- ES** El producto se ha protegido contra las sobretensiones de modo común y diferencial de acuerdo con los valores indicados en la ficha técnica de producto que se puede consultar en la página web www.iguzzini.com y es conforme con las normas EN61000-4-5. Introducir SPD (SURGE PROTECTION DEVICE) en presencia de redes sin la protección adecuada, según lo establecido por las normas nacionales de cada país aplicables en materia de instalaciones. Consultar la guía CEI 34-156.
- DA** Produktet er beskyttet mod overspænding på almindelig og differentiell vis i henhold til de anførte værdier i produktdatabladet, som kan konsulteres på webstedet www.iguzzini.com, og overholder bestemmelserne i EN61000-4-5. Indsæt SPD (SURGE PROTECTION DEVICE - OVERSPÆNDINGSSIKRING) hvis netværket ikke er udstyret med en passende beskyttelse, i overensstemmelse med de gældende forskrifter for anlæg i brugslandet. Jfr.IEC-vejledning 34-156.
- NO** Produktet er beskyttet mot overspenning på vanlig måte og med differensialbryter, i henhold til verdiene som er angitt i det tekniske kortet til produktet, se nettstedet www.iguzzini.com, og er i samsvar med standarden EN61000-4-5. Installer SPD (SURGE PROTECTION DEVICE) ved nett som ikke har egnet beskyttelse, i henhold til de nasjonale standardene som gjelder i hvert enkelt land. Se retningslinjene CEI 34-156.
- SV** Produkten är skyddad mot överspänning i gemensamt och differentiell läge, i enlighet med värdena som återges i produktens tekniska datablad som finns på webbplatsen www.iguzzini.com. Produkten är överensstämmande med standard SS-EN61000-4-5. Koppla in SPD (SURGE PROTECTION DEVICE) om det förekommer nätverk som inte är korrekt skyddade, i enlighet med nationella systemstandarder som är gällande i respektive land. Se CEI-guide 34-156.
- RU** Продукт защищён от превышения обычного и дифференциального напряжения в соответствии со значениями, приведёнными в технических характеристиках продукта, указанных на сайте www.iguzzini.com, и отвечает требованиям стандарта EN61000-4-5. При использовании сети без надлежащей защиты установите ограничитель перенапряжений в соответствии с требованиями действующих норм. Смотрите руководство CEI 34-156.
- ZH** 根据产品技术表 (可到网站www.iguzzini.com查阅) 中所示的值, 该产品可防止共模和差分过电压, 并符合EN61000-4-5法规。根据各国现行的国家线路系统法规, 在网络不具备充分保护的情况下插入SPD (浪涌保护装置)。请参考CEI 34-156指南。

AR

المنتج محمي ضد الجهد المفرط العام والتفاضلي وفقاً للقيم المدونة في ورقة بيانات المنتج، المتاحة للاستشارة على الموقع www.iguzzini.com والتي تتوافق مع معايير التوجيه EN61000-4-5. أدخل SPD (جهاز الحماية من زيادة التيار) في حالة وجود الشبكات الغير محمية بشكل كاف وفقاً للوائح الأجهزة الوطنية السارية في كل بلد. راجع الدليل 34-CEI 156



- IT** Il prodotto è protetto alle sovratensioni di modo comune e differenziale secondo i valori riportati nella scheda tecnica di prodotto, consultabile nel sito www.iguzzini.com, e risponde alle normative EN61000-4-5. Inserire SPD (SURGE PROTECTION DEVICE) in presenza di reti non adeguatamente protette, secondo le normative impiantistiche nazionali vigenti in ciascun paese. Fare riferimento alla guida CEI 34-156
- EN** The product is protected against common and differential mode surges in compliance with the values stipulated in the product's technical sheet that can be viewed on the www.iguzzini.com website and complies with the EN61000-4-5 standard. Enable the SPD (SURGE PROTECTION DEVICE) if networks are used that are not adequately protected according to the national system standards in force in the country in question. Refer to the CEI 34-156 guide.
- FR** Le produit est protégé des surtensions de mode commun et différentiel selon les valeurs indiquées sur la fiche technique, à consulter sur le site www.iguzzini.com, et est conforme aux normes EN61000-4-5. Installer un SPD (SURGE PROTECTION DEVICE/dispositif de protection contre les surtensions) en présence de réseaux insuffisamment protégés, selon les normes nationales en matière d'installations en vigueur dans chaque pays. Veuillez consulter le guide CEI 34-156.
- DE** Das Produkt besitzt einen Gleichtakt- und Gegentakt-Überspannungsschutz in der auf dem technischen Datenblatt angegebenen Höhe. Dieses finden Sie auf der Website www.iguzzini.com. Der Überspannungsschutz entspricht den Vorschriften EN61000-4-5. Setzen Sie den SPD (SURGE PROTECTION DEVICE) gemäß den geltenden nationalen Vorschriften des Einbauortes bei nicht ausreichend geschützten Netzen ein. Beziehen Sie sich dabei auf die Richtlinie CEI 34-156.
- NL** Het product wordt beschermd tegen normale en differentiële overspanning volgens de waarden van het technische productblad dat geraadpleegd kan worden op de website www.iguzzini.com. Het product is in overeenstemming met de norm EN61000-4-5. SPD (SURGE PROTECTION DEVICE) aanbrengen in het geval van onvoldoende beschermde netwerken, overeenkomstig de nationale wetten met betrekking tot installaties die in elk land van toepassing zijn. Raadpleeg de gids IEC 34-156.
- ES** El producto se ha protegido contra las sobretensiones de modo común y diferencial de acuerdo con los valores indicados en la ficha técnica de producto que se puede consultar en la página web www.iguzzini.com y es conforme con las normas EN61000-4-5. Introducir SPD (SURGE PROTECTION DEVICE) en presencia de redes sin la protección adecuada, según lo establecido por las normas nacionales de cada país aplicables en materia de instalaciones. Consultar la guía CEI 34-156.
- DA** Produktet er beskyttet mod overspænding på almindelig og differentiell vis i henhold til de anførte værdier i produktdatabladet, som kan konsulteres på webstedet www.iguzzini.com, og overholder bestemmelserne i EN61000-4-5. Indsæt SPD (SURGE PROTECTION DEVICE - OVERSPÆNDINGSSIKRING) hvis netværket ikke er udstyret med en passende beskyttelse, i overensstemmelse med de gældende forskrifter for anlæg i brugslandet. Jfr.IEC-vejledning 34-156.
- NO** Produktet er beskyttet mot overspenning på vanlig måte og med differensialbryter, i henhold til verdiene som er angitt i det tekniske kortet til produktet, se nettstedet www.iguzzini.com, og er i samsvar med standarden EN61000-4-5. Installer SPD (SURGE PROTECTION DEVICE) ved nett som ikke har egnet beskyttelse, i henhold til de nasjonale standardene som gjelder i hvert enkelt land. Se retningslinjene CEI 34-156.
- SV** Produkten är skyddad mot överspänning i gemensamt och differentiell läge, i enlighet med värdena som återges i produktens tekniska datablad som finns på webbplatsen www.iguzzini.com. Produkten är överensstämmande med standard SS-EN61000-4-5. Koppla in SPD (SURGE PROTECTION DEVICE) om det förekommer nätverk som inte är korrekt skyddade, i enlighet med nationella systemstandarder som är gällande i respektive land. Se CEI-guide 34-156.
- RU** Продукт защищён от превышения обычного и дифференциального напряжения в соответствии со значениями, приведёнными в технических характеристиках продукта, указанных на сайте www.iguzzini.com, и отвечает требованиям стандарта EN61000-4-5. При использовании сети без надлежащей защиты установите ограничитель перенапряжений в соответствии с требованиями действующих норм. Смотрите руководство CEI 34-156.
- ZH** 根据产品技术表 (可到网站www.iguzzini.com查阅) 中所示的值, 该产品可防止共模和差分过电压, 并符合EN61000-4-5法规。根据各国现行的国家线路系统法规, 在网络不具备充分保护的情况下插入SPD (浪涌保护装置)。请参考CEI 34-156指南。

AR

المنتج محمي ضد الجهد المفرط العام والتفاضلي وفقاً للقيم المدونة في ورقة بيانات المنتج، المتاحة للاستشارة على الموقع www.iguzzini.com والتي تتوافق مع معايير التوجيه EN61000-4-5. أدخل SPD (جهاز الحماية من زيادة التيار) في حالة وجود الشبكات الغير محمية بشكل كاف وفقاً للوائح الأجهزة الوطنية السارية في كل بلد. راجع الدليل 34-CEI 156

- I Istruzioni per le operazioni di servizio per l'apparecchio di illuminazione**
GB Instructions on luminaire service operations
F Instructions pour les opérations de service du luminaire
D Wartungsanleitung für die Leuchte
NL Instructies voor de onderhoudsoperaties op de verlichtingsarmatuur
E Instrucciones para las operaciones de servicio del aparato de alumbrado
DK Anvisninger i serviceindgreb på belysningsarmatur
N Anvisninger for betjening av lysapparatet
S Instruktioner för användning av belysningsanordningen
RUS Инструкции по эксплуатации осветительного прибора
CN 照明装置检修操作说明

Sostituire la lampada parzialmente esausta
 Replace the partly exhausted lamp
 Remplacer la lampe partiellement épuisée
 Die teilweise erschöpfte Lampe austauschen
 Vervang de gedeeltelijk lege lamp
 Sustituir la lámpara parzialmente agotada
 Udskift den delvist udtjente pære
 Skifte ut den delvis utbrænte lyspæren
 Byt ut den delvis förbrukade lampan
 Замена частично отработанной лампочки
 更换部分老化的灯泡



Spegnimento
 Switch it off
 Extinction
 Ausschaltung
 Uitschakeling
 Apagado
 Slukning
 Slukking
 Släckning
 Выключение
 关灯

Interrompere l'alimentazione dell'apparecchio
 Cut the power supply to the luminaire
 Couper l'alimentation du luminaire
 Stromversorgung der Leuchte unterbrechen
 Onderbreek de voeding van het apparaat
 Interrumpir la alimentación del aparato
 Afbryd armaturets strømforsyning
 Avbryt strømtilførselen til apparatet
 Koppla från anordningens strömförsörjning
 Отключить электропитание прибора
 中断装置供电



Aprire l'apparecchio
 Open the fixture
 Ouvrir le luminaire
 Das Gerät öffnen
 Open het apparaat
 Abrir el aparato
 Åbn armaturet
 Åpne apparatet
 Öppna anordningen
 Раскрыть прибор
 打开装置



Rimuovere la lampada esausta
 Remove the exhausted lamp
 Retirer la lampe épuisée
 Die alte Lampe entnehmen
 Verwijder de lege lamp
 Quitar la lámpara agotada
 Tag den udtjente pære ud
 Fjerne den utbrænte lyspæren
 Ta bort den förbrukade lampan
 Вынуть старую лампочку
 取出老化的灯泡

Portarla in un centro di riciclaggio
 Carry it to a recycling centre
 La porter dans une déchetterie pour son recyclage
 Ordnungsgemäß entsorgen
 Breng de lamp naar een recyclingcentrum
 Llevarla a un centro de reciclaje
 Aflever den på en genbrugsstation
 Lever den til en miljøstasjon
 Lämna in den till en återvinningsanläggning
 Сдать ее в пункт приема утильсырья
 将其送往回收中心



Inserire la nuova lampada
 Introduce the new lamp
 Installer la lampe neuve
 Die neue Lampe einsetzen
 Doe de nieuwe lamp op zijn plek
 Montar la nueva lámpara
 Sæt den nye pære i
 Sette i den nye pæren
 Sätt i den nya lampan
 Вставить новую лампочку
 装入新灯泡

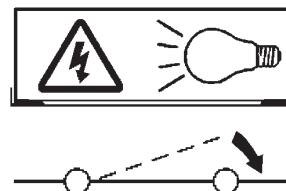
Inserire la nuova lampada nel portalampana
 Fit the new lamp into the socket
 Installer la nouvelle lampe dans le support de lampe
 Die neue Lampe in den Sockel einsetzen
 Doe de nieuwe lamp in de lamphouder
 Montar la nueva lámpara en el portalampana
 Sæt den nye pære i fatningen
 Sette den nye pæren inn i lampeholderen
 Sätt i den nya lampan i lamphållaren
 Вставить новую лампочку в патрон
 将新灯泡插入灯泡架中



Riposizionare ottica
 Re-place the optic
 Remettre l'optique à sa place
 Die Optik wieder einsetzen
 Doe de optiek weer op zijn plaats
 Volver a montar la óptica
 Sæt den optiske enhed på plads
 Innstille linsen
 Flytta om optiken
 Отрегулировать линзы
 重新定位光头



Effettuare prova di funzionamento
 Perform operative test
 Procéder à un essai de fonctionnement
 Eine Funktionsprüfung durchführen
 Controleer de correcte werking
 Hacer una prueba de funcionamiento
 Afprøv funktionen
 Prøve om den fungerer
 Utför funktionstest
 Выполнить проверку исправности работы
 执行功能测试



- I Istruzioni per la pulizia dell'apparecchio di illuminazione
 GB Instructions on luminaire cleaning operations
 F Instructions pour le nettoyage du luminaire
 D Anweisungen zur Reinigung der Leuchte
 NL Instructies voor de reiniging van de verlichtingsarmatuur
 E Instrucciones para limpiar el aparato de alumbrado
 DK Anvisninger i rengøring af belysningsarmaturet
 N Anvisninger for rengjøring av lysapparatet
 S Instruktioner för rengöring av belysningsanordningen
 RUS Инструкции по чистке осветительного прибора
 CN 照明装置清洁说明

Pulire l'apparecchio
 Clean the fixture
 Nettoyer le luminaire
 Das Gerät reinigen
 Reinig het apparaat
 Limpiar el aparato
 Rengør armaturet
 Rengjøre apparatet
 Rengör anordningen
 Чистка прибора
 清洁装置



Spegnimento
 Switch it off
 Extinction
 Ausschaltung
 Uitschakeling
 Apagado
 Slukning
 Slukking
 Släckning
 Выключение
 关灯

Interrompere l'alimentazione dell'apparecchio
 Cut the power supply to the luminaire
 Couper l'alimentation du luminaire
 Stromversorgung der Leuchte unterbrechen
 Onderbreek de voeding van het apparaat
 Interrumpir la alimentación del aparato
 Afbryd armaturets strømforsyning
 Avbryt strømtilførselen til apparatet
 Koppla från anordningens strömförsörjning
 Отключить электропитание прибора
 中断装置供电



Spolverare l'ottica esterna
 Remove dust from the external optic
 Dépoussiérer l'optique extérieure
 Die externe Optik abstauben
 Stof de externe optiek af
 Quitar el polvo de la óptica exterior
 Tør støvet af den udvendige optiske enhed
 Fjerne støv fra den eksterne lysenheden
 Damma av den yttre optiken
 Вытереть пыль с внешней стороны линз
 为外侧镜头掸尘



Lavare l'ottica esterna
 Wash the external optic
 Laver l'optique extérieure
 Die externe Optik waschen
 Was de externe optiek
 Lavar la óptica exterior
 Vask den udvendige optiske enhed
 Vaske den eksterne lysenheden
 Rengör den yttre optiken
 Вымыть линзы с внешней стороны
 清洁外镜头



Rimuovere l'ottica
 Remove the optic
 Retirer l'optique
 Die Optik abnehmen
 Verwijder de optiek
 Quitar la óptica
 Tag den optiske enhed af
 Fjerne lysenheden
 Ta bort optiken
 Снять линзы
 取下镜头



Pulire la parte interna dell'apparecchio di illuminazione
 Clean the inside of the fixture
 Nettoyer l'intérieur du luminaire
 Die Innenseite der Leuchte reinigen
 Reinig de binnenzijde van de verlichtingsarmatuur
 Limpiar el interior del aparato de alumbrado
 Rengør belysningsarmaturets indvendige dele
 Rengjøre lysapparatet innvendig
 Rengör belysningsanordningen invändigt
 Протереть осветительный прибор изнутри
 清洁照明装置内部



Riposizionare ottica
 Re-place the optic
 Remettre l'optique à sa place
 Die Optik wieder einsetzen
 Doe de optiek weer op zijn plaats
 Volver a montar la óptica
 Sæt den optiske enhed på plads
 Innstille linsen
 Flytta om optiken
 Отрегулировать линзы
 重新定位镜头



Effettuare prova di funzionamento
 Perform operative test
 Procéder à un essai de fonctionnement
 Eine Funktionsprüfung durchführen
 Controleer de correcte werking
 Hacer una prueba de funcionamiento
 Afprøv funktionen
 Prøve om den fungerer
 Utför funktionstest
 Выполнить проверку исправности работы
 执行功能测试



- I Istruzioni per il fine vita e lo smaltimento dei componenti**
GB Instructions on end-of-life and component disposal
F Instructions pour la gestion des composants en fin de vie et leur mise au rebut
D Anweisungen zur Entsorgung der Leuchtenkomponenten
NL Instructies voor het verwijderen van de armatuur en het recyclen van de onderdelen
E Instrucciones para el final de vida y la eliminación los componentes
DK Anvisninger i udtjent armatur og bortskaffelse af komponenter
N Anvisninger for endt levetid og avfallsbehandling av delene
S Instruktionser vid bortskaffning och kassering av komponenter
RUS Инструкции по утилизации прибора и его комплектующих по окончании его срока службы
CN 寿命期结束与零件废弃处置说明

Spegnimento
Switch it off
Extinction
Ausschaltung
Uitschakeling
Apagado
Slukning
Slukking
Släckning
Выключение
关灯

Interrompere l'alimentazione dell'apparecchio
Cut the power supply to the luminaire
Couper l'alimentation du luminaire
Stromversorgung der Leuchte unterbrechen
Onderbreek de voeding van het apparaat
Interrompirla alimentación del aparato
Afbryd armaturets strømforsyning
Avbryt strømtilførselen til apparatet
Koppla från anordningens strömförsörjning
Отключить электропитание прибора
中断装置供电



Rimuovere la/e lampada/e per la dismissione
Remove the lamp(s) for decommissioning
Retirer la(les) lampe(s) pour sa(leur) mise au rebut
Die Lampe/n ordnungsgemäß entsorgen
Verwijder de lamp(en) voor het recyclen
Quitar la(s) lámpara(s) para el desecho
Tag pæren/pærerne ud til bortskaffelse
Fjerne lampen/-e som skal kastes
Ta bort lampan/-orna för bortskaffningen
Вынуть лампочку/и для утилизации прибора
取出需要丢弃的灯泡



Rimuovere la batteria per la dismissione
Remove the battery for decommissioning
Retirer la batterie pour sa mise au rebut
Die Batterie ordnungsgemäß entsorgen
Verwijder de batterij voor het recyclen
Quitar la batería para el desecho
Tag batteriet ud til bortskaffelse
Fjerne batteriet som skal kastes
Ta bort batteriet för bortskaffningen
Вынуть батарейку для утилизации прибора
取出需要丢弃的电池



Rimuovere l'apparecchio per la dismissione
Remove the fixture for decommissioning
Enlever le luminaire pour sa mise au rebut
Das Gerät ordnungsgemäß entsorgen
Verwijder het apparaat voor het recyclen
Quitar el aparato para el desecho
Tag armaturet ud til bortskaffelse
Fjerne apparatet som skal kastes
Ta bort anordningen för bortskaffningen
Снять прибор для утилизации
取出需要丢弃的装置



Inviare i materiali ad un centro di raccolta
RAEE
Send the materials to a WEEE collection
centre
Envoyer les matériaux dans une déchetterie
DEEE
Die Materialien in einem WEEE-Zentrum
entsorgen
Zend de materialen naar een recyclingscentrum
voor de AEEA
Enviar los materiales a un centro de recogida
RAEE
Aflever materialerne på et indsamlingscenter
for elektronisk udstyr
Sende materialene til en miljøstasjon for
resirkulering av EE-avfall
Skicka materialet till en RAEE uppsamlingscentral
Сдать материалы в пункт приема утильсырья
将材料送往电气和电子垃圾回收中心

