

S L  
SMALL / LARGE



IT Consultare per istruzioni di installazioni aggiuntive.  
EN Consult relevant sources for instructions regarding additional installations.  
FR Consulter pour obtenir des instructions d'installation supplémentaires.  
DE Nachlesen, um weitere Installationsanweisungen zu erhalten.  
ES Consultar para conocer las instrucciones de instalación adicionales.  
NL Raadpleeg de aanvullende installatie-instructies.  
DA Se for yderligere instruktioner til installation.  
NO Konsultere for instruksjoner om ekstra installasjoner.  
SV Konsultera för ytterligare installationsanvisningar.  
RU Обратитесь к дополнительным инструкциям по установке.  
ZH 请参考附加安装说明

AR استشر للحصول على إرشادات التركيب الإضافية.



IT **Attenzione:**  
La sicurezza dell'apparecchio e' garantita solo con l'uso appropriato delle seguenti istruzioni; pertanto e' necessario conservarle.

EN **Warning:**  
The safety of this fixture is guaranteed only if you comply with these instructions; remember to conserve in a safe place.

FR **Attention:**  
La sécurité de l'appareil n'est garantie qu'en cas d'utilisation correcte des instructions suivantes; il faut par conséquent les conserver.

DE **Achtung:**  
Die Sicherheit des gerätes wird nur durch sachgemäße befolgung nachstehender anweisungen gewährleistet; ihre aufbewahrung ist deshalb sehr wichtig.

NL **Opgelet:**  
De veiligheid van di toestel is slechts dan gegarandeerd als indien de volgende instructies strikt worden toegepast: daarom moet men ze ook bewaren.

ES **Atencion:**  
La seguridad del aparato se garantiza solo cumpliendo cuidadosamente las siguientes instrucciones; por ello, es necesario conservarlas.

DA **Bemærk:**  
Sikkerheden ved brug af armaturet kan kun garanteres, hvis disse anvisninger følges; sørg derfor for at gemme dem.

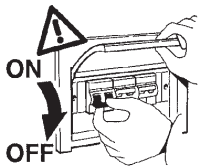
NO **Advarsel:**  
Sikkerheten til dette apparatet garanteres kun hvis du overholder disse instruksjonene; husk å oppbevare dem på et trygt sted.

SV **Observera:**  
Utrustningens säkerhet kan endast garanteras om dessa anvisningar respekteras i detalj. Spara därför dessa anvisningar för framtida konsultation.

RU **Внимание:**  
Мы гарантируем безопасную эксплуатацию изделия только при соблюдении следующих инструкций; с этой целью необходимо сохранить данную брошюру.

ZH **警告:**  
为确保该装置安全，请遵守操作指示；并于安全场所放置。

AR **تحذير:**  
لا يمكن ضمان سلامة هذا الجهاز إلا إذا التزمت بهذه التعليمات. يجب حفظها في مكان آمن.



IT N.B.: Durante l'installazione del sistema rispettare scrupolosamente le norme impiantistiche vigenti.

EN N.B.: When installing the system, strictly comply with all regulations on installation in force.

FR N.B.: Lors de l'installation du système veuillez respecter rigoureusement les normes en vigueur en la matière.

DE N.B.: Beachten sie bei der installation des systems gewissenhaft die gültigen bestimmungen bezüglich der anlagentechnik.

NL N.B.: Bij het installeren van het systeem moet u de gelden de installatienormen

strikt naleven.

ES N.B.: Durante la instalación del sistema respetar e scrupulosamente las normas de instalación vigentes.

DA N.B.: Under installation af systemet skal man nøje overholde de gældende regler for disse anlæg.

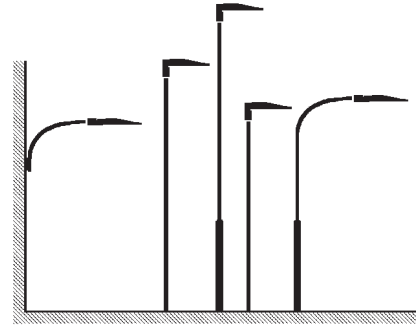
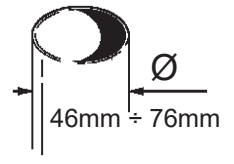
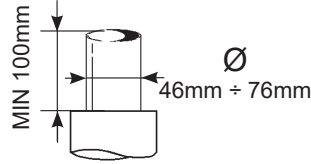
NO N.B.: Ved installasjon av systemet skal alle forskrifter om installasjon som gjelder følges strengt.

SV OBS.: Under installationen av systemet ska installationsföreskrifterna respekteras i detalj.

RU примечание: в процессе монтажа системы строго соблюдайте национальные действующие нормативы по электропроводке.

ZH 注意: 在安装系统时请遵守设备的安装规定。

AR ملاحظة: أثناء تركيب النظام يجب التقيد بحرص بالنظم السائدة المتعلقة بالشبكة الكهربائية.



IT PESO, DIMENSIONI E SUPERFICIE, DELLE COMPOSIZIONI SENZA PALO.

EN WEIGHT, DIMENSIONS AND SURFACE OF COMPOSITIONS WITH NO POLE.

FR POIDS, DIMENSIONS ET SURFACE DES COMPOSITIONS SANS MAT.

DE GEWICHT, ABMESSUNGEN UND OBERFLÄCHE DER ZUSAMMENSTELLUNGEN OHNE MAST.

NL GEWICHT, AFMETINGEN EN OPPERVLAKTE VAN DE SAMENSTELLINGEN ZONDER PAAL.

ES PESO, DIMENSIONES Y SUPERFICIE DE LAS COMPOSICIONES SIN POSTE.

DA VÆGT, DIMENSIONER OG OVERFLADEMÅL PÅ INSTALLATIONER UDEN MAST.

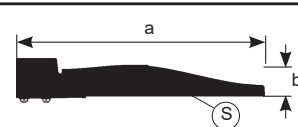
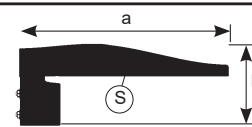
NO VEKT, DIMENSJONER OG OVERFLATE PÅ KOMPOSISJONER UTEN STANG.

SV VIKT, MÅTT OCH YTA FÖR UTFÖRANDE UTAN STOLPE.

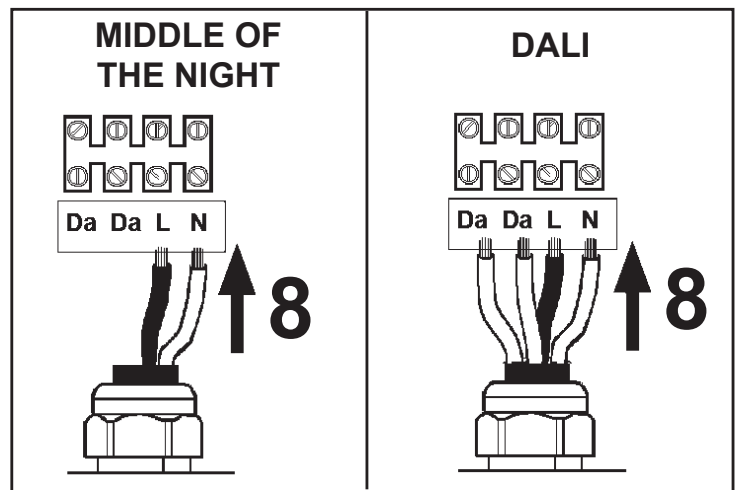
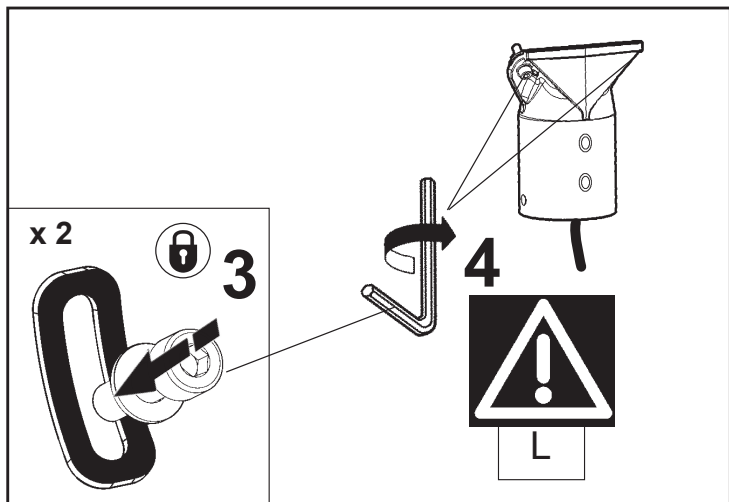
RU МАССА, РАЗМЕРЫ И ПЛОЩАДЬ КОНСТРУКЦИЙ БЕЗ СТОЙКИ.

ZH 设备的重量、尺寸、面积 (不含杆)

AR الوزن والأبعاد ومساحة السطح، من التراكيب بدون عمود.

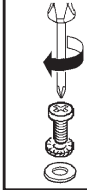
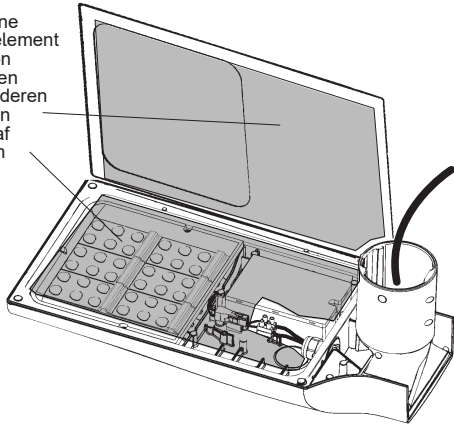


ART.	Peso Weight Poids Gewicht Gewicht Peso Vægt Vekt Vikt Macca 重量 الوزن (Kg)	Dimensioni Dimensions Dimensions Abmessungen Afmetingen Dimensiones Mål - Mål - Mått Размеры الأبعاد a x b (mm)	Superficie Surface Surface Oberfläche Oppervlak Superficie Overflade Overflate Yta Поверхность 表面 السطح (mq)
EQ19 - EQ20 - EQ21 - EQ22-EQ23 - EQ29 EQ30 - EQ31-EQ32 EQ33 - EQ39 - EQ40 EQ43 EQ44 - EQ47 - EQ48-EQ51 EQ52 - EQ55 - EQ58 -EQ61 EQ62 - QE63 - EQ64 EQ66 EQ67 - UH37 - UH38-UH39 - UH40 UH41 - UH42 -UH43 UH44 - UH45 - UH46 UH47 - UH48	6	529 x 204	0,044
E298 - E299-EQ24 - EQ25 - EQ26 -EQ34 EQ35 - EQ36 -EQ41 - EQ45 - EQ49- EQ53 EQ56 - EQ59 - EQ65 - EQ68-S751 - S752 S753 - S754	6,1		
EQ27 - EQ28 - EQ37 - EQ38 -EQ42 -EQ46 EQ50 - EQ54 - EQ57 - EQ60	6,3		
EW02 -EW05 -EW08 -EW10 -EW12-EW14	9,7	645 x 210	
EW03 - EW06 -S763 - S764 - S765 - S766	9,9		0,052
EW04 - EW07 - EW09 - EW11 - EW13 EW15 - EW16 - EW17	10,7		





Togliere la protezione  
Remove the protective element  
Retirer la protection  
Den schutz entfernen  
De bescherming verwijderen  
Quitar la protección  
Tag beskyttelsen af  
Fjern beskyttelsen  
Ta bort skyddet  
Снять защиту  
去掉保護  
أبعد أداة الحماية



IT Preserrare tutte le viti, serrare poi rispettando la sequenza numerica della figura.  
EN Pre-tighten all the screws, then tighten them respecting the numerical sequence in the figure.  
FR Serrez toutes les vis, puis serrez en respectant la séquence numérique de la figure.  
DE Die Schrauben erst, vorspannen, dann anziehen; dabei die auf der Abbildung gezeigte numerische Abfolge beachten.  
NL Draai de schroeven aan, en zet ze vervolgens vast in de volgorde van de afbeelding.  
ES Enroscar todos los tornillos aplicando un par de apriete inicial, y a continuación enroscar hasta alcanzar un par respetando la secuencia numérica de la figura.  
DA Spænd indledningsvist alle skrueerne, og spænd herefter, ifølge den numeriske rækkefølge i figuren.  
NO Forhåndsstram alle skruene, og stram, i samsvar med den numeriske rekkefølgen angitt i figuren.  
SV Förspänn alla skruvar, och dra därefter åt, i den numeriska ordningsföljd som anges i bilden.  
RU Предварительно затяните все винты с моментом затяжки, затем затяните с моментом затяжки, соблюдая последовательность цифр на рисунке  
ZH 将所有螺钉预拧紧至，然后按图中的编号顺序拧紧至。  
AR اربط مُسبقاً جميع المسامير على متر ثم على متر مع الالتزام بالترتيب الرقمي الوارد بالشكل.



Non serrare a fondo  
Do not tighten fully  
Ne pas serrer à fond  
Nicht vollständig festziehen  
Niet geheel vast draaien  
No atornille a fondo  
Skrú ikke helt i bund  
Ikke trekk helt til  
Dra inte åt till botten  
Не закручивать до упора  
請勿完全拧紧  
لا تشد حتى النهاية



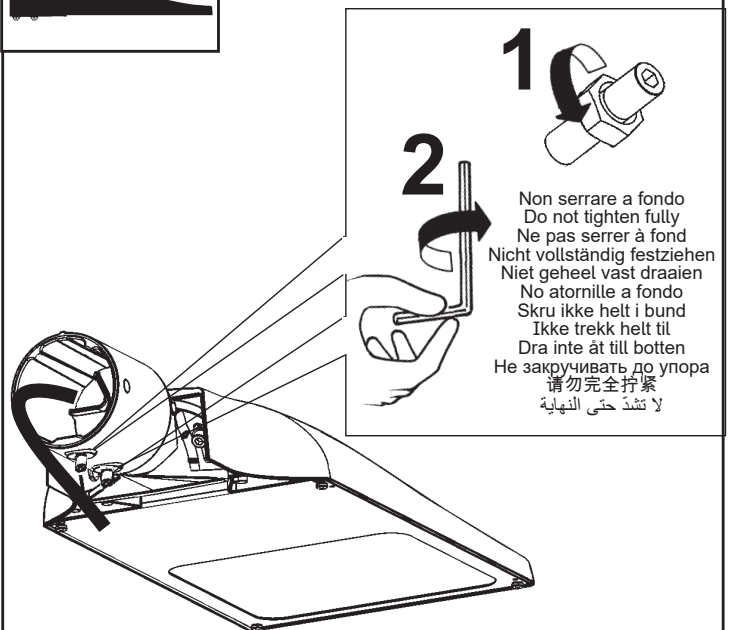
5 16,5 Nm



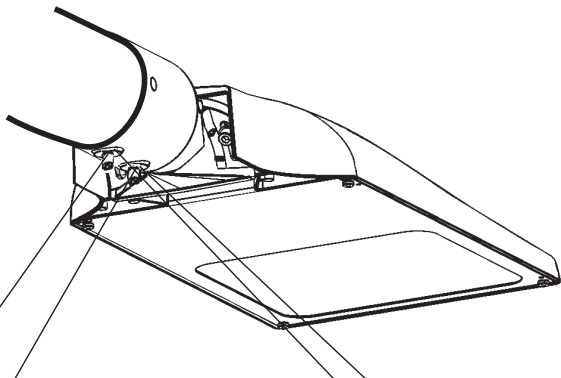
16,5 Nm 6



IT Richiudendo il prodotto evitare di schiacciare i cavi elettrici.  
EN When closing the product, do not compress the electrical cables.  
FR Lorsque vous refermez le produit, évitez d'écraser les câbles électriques.  
DE Achten Sie beim Schließen der Leuchte darauf, dass Sie keine elektrischen Kabel einklemmen.  
NL Wanneer u het product afsluit moet u ervoor zorgen dat de elektrische kabels niet klem raken.  
ES Cuando cierre el producto, tenga cuidado de no aplastar los cables eléctricos.  
DA Når produktet lukkes, skal man passe på ikke at klemme ledningerne.  
NO Når produktet lukkes, skal de elektriske kablene ikke trykkes sammen.  
SV Var försiktig så att inte elkablarna kläms när produkten stängs.  
RU При закрытии изделия следите, чтобы электрические провода не оказались зажатыми.  
ZH 关上产品时不要挤压电缆  
AR يجب مراعاة عدم سحق الكابلات الكهربائية عند غلق المنتج.

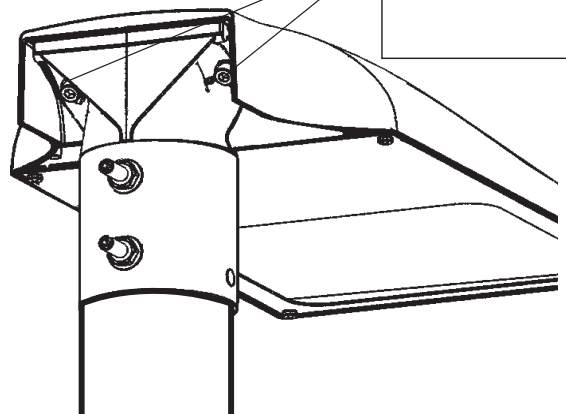
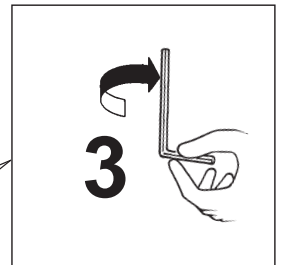
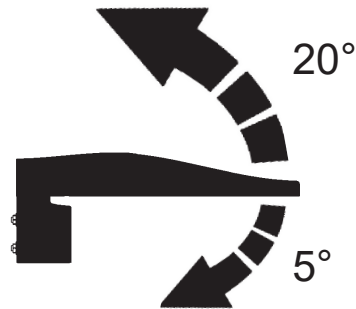
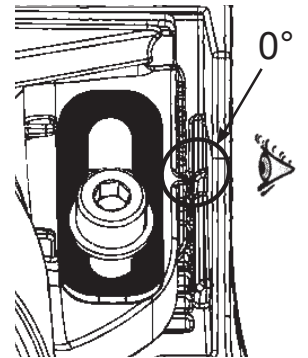
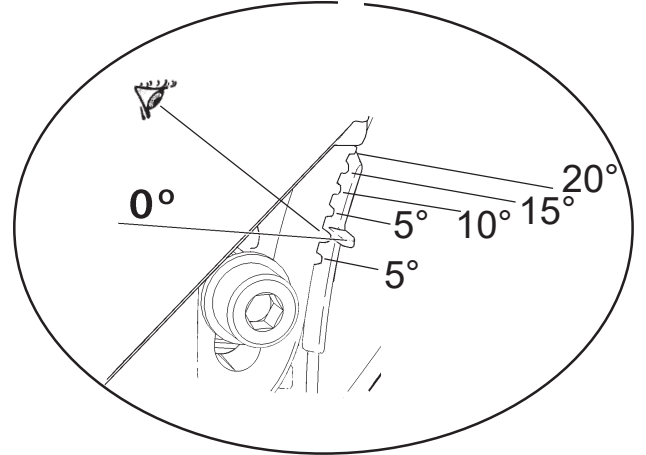
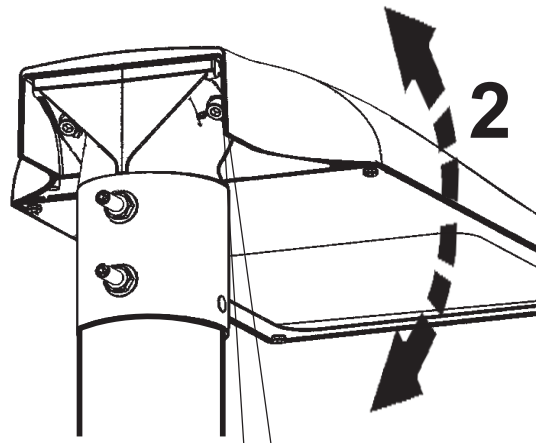
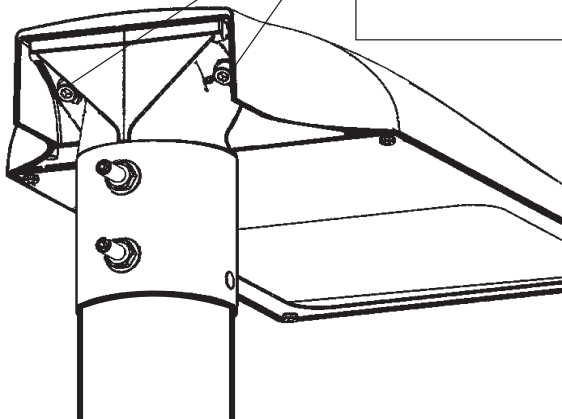


Non serrare a fondo  
Do not tighten fully  
Ne pas serrer à fond  
Nicht vollständig festziehen  
Niet geheel vast draaien  
No atornille a fondo  
Skrú ikke helt i bund  
Ikke trekk helt til  
Dra inte åt till botten  
Не закручивать до упора  
請勿完全拧紧  
لا تشد حتى النهاية



**1**

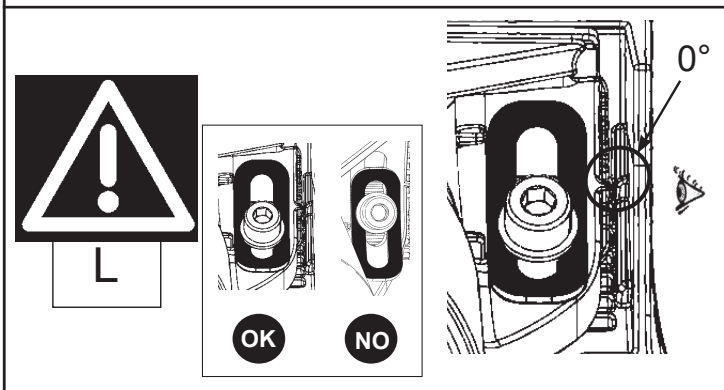
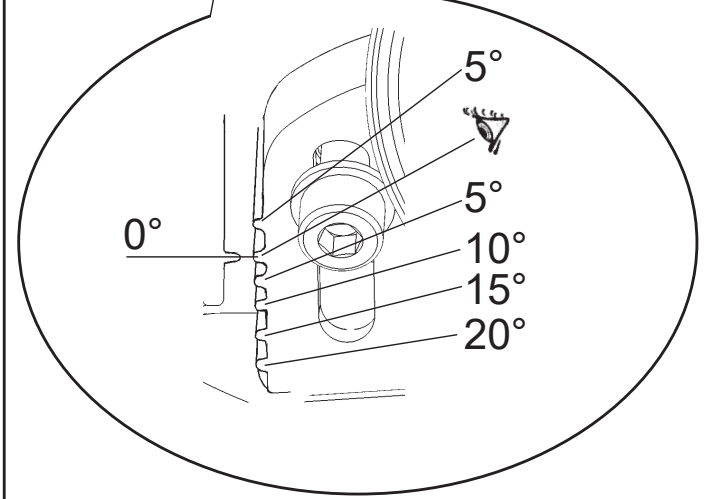
Allentare  
 Loosen  
 Desserrez  
 Lockern Sie  
 Draai  
 Afloje  
 Løsne  
 Løsnes  
 Skruva loss  
 Ослабить  
 松开  
 أرخي





**1**

Allentare  
Loosen  
Desserrez  
Lockern Sie  
Draai  
Afloje  
Løsne  
Løsnes  
Skruva loss  
Ослабить  
松开  
أرخي



**3**

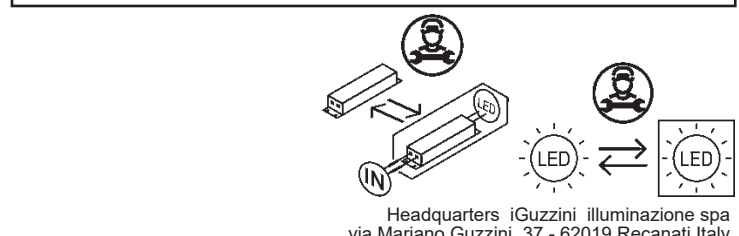


IT Attenzione, rischio di scossa elettrica  
EN Caution, risk of electric shock  
FR Attention, risque de choc électrique  
DE Achtung, Stromschlaggefahr  
NL Let op, gevaar voor elektrische schok  
ES Atención: riesgo de descarga eléctrica  
DA Advarsel: Fare for elektrisk stød  
NO Forsiktig! Fare for elektrisk stød  
SV Observera, risk för elstöt  
RU Внимание, риск поражения электрическим током  
ZH 小心，触电危险  
AR تنبيه، خطر الصدمة الكهربائية



IT In caso di rottura del vetro il prodotto non può essere utilizzato, contattare il costruttore per la sua sostituzione.  
EN Should the glass break, the product cannot be used. Contact the manufacturer about its replacement.  
FR En cas de cassure du verre, ne pas utiliser le produit et contacter aussitôt le fabricant pour son remplacement.  
DE Im Falle einer Beschädigung des Glases darf das Produkt nicht verwendet werden. Setzen Sie sich bitte mit dem Hersteller in Verbindung, der für den Ersatz sorgen wird.  
NL In geval het glas gebroken is kan het product niet worden gebruikt. Neem contact op met de fabrikant voor de vervanging van het glas.  
ES En caso de ruptura del cristal no utilizar el producto y contactar el fabricante para la sustitución.  
DA Hvis produktets glas ødelægges, kan det ikke anvendes. Kontakt forhandleren med henblik på udskiftning.  
NO I tilfelle glasset går i stykker kan produktet ikke tas i bruk, kontakt produsenten for utskifting av det.  
SV Om glaset går sönder kan inte produkten användas. Kontakta tillverkaren för att byta ut glaset.  
RU В случае разбивания стекла не используйте прибор, обратитесь к его производителю для замены.  
ZH 一旦玻璃破碎后产品将不能再使用，须联系生产商予以更换。  
AR لا يمكن استعمال المنتج في حالة كسر الزجاج، وبالتالي يجب الاتصال بالمتابع لاستبداله.

IT N.B.: Per la sostituzione del LED contattare l'azienda iGuzzini.  
EN N.B.: For information on LED replacement please contact iGuzzini.  
FR N.B.: Pour procéder au remplacement de la LED, adressez-vous à la société iGuzzini.  
DE N.B.: Bezüglich des Austausches der LED kontaktieren Sie bitte die Firma iGuzzini.  
NL N.B.: Voor het vervangen van de LED neemt u contact op met het bedrijf iGuzzini.  
ES NOTA: Para sustituir el LED llame a la empresa iGuzzini.  
DA N.B.: For udskiftning af lysdioden, skal man kontakte iGuzzini.  
NO N.B.: For informasjon om skifte av LED, vennligst ta kontakt med iGuzzini.  
SV OBS! För byte av lysdioden, kontakta företaget iGuzzini.  
RU ПРИМЕЧАНИЕ: Для замены СИДов обращайтесь в компанию iGuzzini.  
ZH 注意：如需LED更换的信息，请联系iGuzzini  
AR تنبيه: لاستبدال الضوء LED اتصل بشركة iGuzzini



2.510.228.01  
IS15395/01

**iGuzzini**

**IT** N.B.: Per la sostituzione del LED contattare l'azienda iGuzzini.  
**EN** N.B.: For information on LED replacement please contact iGuzzini.  
**FR** N.B.: Pour procéder au remplacement de la LED, adressez-vous à la société iGuzzini.  
**DE** N.B.: Bezüglich des Austausches der LED kontaktieren Sie bitte die Firma iGuzzini.  
**NL** N.B.: Voor het vervangen van de LED neemt u contact op met het bedrijf iGuzzini.  
**ES** NOTA: Para sustituir el LED llame a la empresa iGuzzini.  
**DA** N.B.: For udskiftning af lysdioden, skal man kontakte iGuzzini.  
**NO** N.B.: For informasjon om skifte av LED, vennligst ta kontakt med iGuzzini.  
**SV** OBS! För byte av lysdioden, kontakta företaget iGuzzini.  
**RU** ПРИМЕЧАНИЕ: Для замены СИДов обращайтесь в компанию iGuzzini.  
**ZH** 注意: 如需LED更换的信息, 请联系iGuzzini  
**AR** تنبيه: لاستبدال الضوء LED اتصل بشركة iGuzzini

**IT** Non fissare la sorgente luminosa durante il suo funzionamento  
**EN** Do not stare at the operating lighting source  
**FR** Ne pas fixer la source lumineuse lorsqu'elle est allumée  
**DE** Die Lichtquelle nicht über längere Zeit mit dem Blick fixieren  
**NL** Bevestig de lichtbron niet terwijl deze in werking is  
**ES** No mire directamente a la fuente luminosa durante el funcionamiento  
**DA** Fastgør ikke lyskilden under dens drift  
**NO** Se ikke direkte på lyskilden når den er i funksjon  
**SV** Fäst inte ljuskällan medan den är i funktion  
**RU** Не смотрите на источник света во время его функционирования  
**ZH** 请勿注视亮着的光源。



**AR** يجب عدم محاولة تثبيت المصدر الضوئي في أثناء تشغيله.

**IT** L'apparecchio dovrebbe essere posizionato in modo che non sia prevista un'osservazione prolungata dell'apparecchio ad una distanza inferiore di 0,5 m.  
Gruppo di rischio 0 ad una distanza di 3,25 m  
**EN** The luminaire should be positioned so that prolonged staring into the luminaire at a distance closer than 0,5 m is not expected.  
Risk Group: 0 at a distance of m 3,25  
**FR** Il faudrait placer l'appareil de manière à ce qu'aucune observation prolongée de l'appareil ne soit possible à moins de 0,5 m de distance  
Groupe de risque 0 à une distance de 3,25 m  
**DE** Das Gerät so positionieren, dass der Anwender nicht über längere Zeit aus weniger als 0,5 m Abstand angestrahlt wird.  
Risikogruppe 0 bei einer Entfernung von 3,25 m  
**NL** Het apparaat moet zodanig geplaatst worden dat er geen langdurige observatie van het apparaat te voorzien is op een afstand van minder dan 0,5 m  
Risicogroep 0 op een afstand van 3,25 m  
**ES** El aparato debe emplazarse de manera tal que la observación prolongada se realice a una distancia de al menos 0,5 m.  
Grupo de riesgo 0 a una distancia de 3,25 m  
**DA** Apparatet skal placeres på et sted, så der ikke kræves en forlængerledning, der er længere end 0,5 meter  
Faregruppe 0 ved en afstand på 3,25 m  
**NO** Apparatet bør plasseres slik at man ikke behøver å se på det i lengre tid på mindre avstand enn 0,5 m  
Risikogruppe 0 med en avstand på 3,25 m  
**SV** Apparaten ska placeras så att det inte är möjligt att titta in i den under en längre tid på ett avstånd kortare än 0,5 m  
Riskgrupp 0 på ett avstånd på 3,25 m  
**RU** Прибор следует установить так, чтобы не смотреть на него продолжительное время, если расстояние не достигает 0,5 м.  
Группа риска 0 на расстоянии 3,25 м согласно  
**ZH** 灯具应按照该种方式安置, 以确保其在 0.5 米以内的距离中可以长时间地不被发现  
风险组别: 在3,25m的时候是0

**AR** يتم وضع الجهاز في مكان، لا يتوقع فيه الحاجة إلى وجود مراقبة ممتدة بواسطة الجهاز، لمسافة نقل عن 0.5 متر.  
مجموعة الخطر 0 على مسافة 3.25 متر.

2.510.228.01  
IS15395/01

**iGuzzini**

**IT** N.B.: Per la sostituzione del LED contattare l'azienda iGuzzini.  
**EN** N.B.: For information on LED replacement please contact iGuzzini.  
**FR** N.B.: Pour procéder au remplacement de la LED, adressez-vous à la société iGuzzini.  
**DE** N.B.: Bezüglich des Austausches der LED kontaktieren Sie bitte die Firma iGuzzini.  
**NL** N.B.: Voor het vervangen van de LED neemt u contact op met het bedrijf iGuzzini.  
**ES** NOTA: Para sustituir el LED llame a la empresa iGuzzini.  
**DA** N.B.: For udskiftning af lysdioden, skal man kontakte iGuzzini.  
**NO** N.B.: For informasjon om skifte av LED, vennligst ta kontakt med iGuzzini.  
**SV** OBS! För byte av lysdioden, kontakta företaget iGuzzini.  
**RU** ПРИМЕЧАНИЕ: Для замены СИДов обращайтесь в компанию iGuzzini.  
**ZH** 注意: 如需LED更换的信息, 请联系iGuzzini  
**AR** تنبيه: لاستبدال الضوء LED اتصل بشركة iGuzzini

**IT** Non fissare la sorgente luminosa durante il suo funzionamento  
**EN** Do not stare at the operating lighting source  
**FR** Ne pas fixer la source lumineuse lorsqu'elle est allumée  
**DE** Die Lichtquelle nicht über längere Zeit mit dem Blick fixieren  
**NL** Bevestig de lichtbron niet terwijl deze in werking is  
**ES** No mire directamente a la fuente luminosa durante el funcionamiento  
**DA** Fastgør ikke lyskilden under dens drift  
**NO** Se ikke direkte på lyskilden når den er i funksjon  
**SV** Fäst inte ljuskällan medan den är i funktion  
**RU** Не смотрите на источник света во время его функционирования  
**ZH** 请勿注视亮着的光源。



**AR** يجب عدم محاولة تثبيت المصدر الضوئي في أثناء تشغيله.

**IT** L'apparecchio dovrebbe essere posizionato in modo che non sia prevista un'osservazione prolungata dell'apparecchio ad una distanza inferiore di 0,5 m.  
Gruppo di rischio 0 ad una distanza di 3,25 m  
**EN** The luminaire should be positioned so that prolonged staring into the luminaire at a distance closer than 0,5 m is not expected.  
Risk Group: 0 at a distance of m 3,25  
**FR** Il faudrait placer l'appareil de manière à ce qu'aucune observation prolongée de l'appareil ne soit possible à moins de 0,5 m de distance  
Groupe de risque 0 à une distance de 3,25 m  
**DE** Das Gerät so positionieren, dass der Anwender nicht über längere Zeit aus weniger als 0,5 m Abstand angestrahlt wird.  
Risikogruppe 0 bei einer Entfernung von 3,25 m  
**NL** Het apparaat moet zodanig geplaatst worden dat er geen langdurige observatie van het apparaat te voorzien is op een afstand van minder dan 0,5 m  
Risicogroep 0 op een afstand van 3,25 m  
**ES** El aparato debe emplazarse de manera tal que la observación prolongada se realice a una distancia de al menos 0,5 m.  
Grupo de riesgo 0 a una distancia de 3,25 m  
**DA** Apparatet skal placeres på et sted, så der ikke kræves en forlængerledning, der er længere end 0,5 meter  
Faregruppe 0 ved en afstand på 3,25 m  
**NO** Apparatet bør plasseres slik at man ikke behøver å se på det i lengre tid på mindre avstand enn 0,5 m  
Risikogruppe 0 med en avstand på 3,25 m  
**SV** Apparaten ska placeras så att det inte är möjligt att titta in i den under en längre tid på ett avstånd kortare än 0,5 m  
Riskgrupp 0 på ett avstånd på 3,25 m  
**RU** Прибор следует установить так, чтобы не смотреть на него продолжительное время, если расстояние не достигает 0,5 м.  
Группа риска 0 на расстоянии 3,25 м согласно  
**ZH** 灯具应按照该种方式安置, 以确保其在 0.5 米以内的距离中可以长时间地不被发现  
风险组别: 在3,25m的时候是0

**AR** يتم وضع الجهاز في مكان، لا يتوقع فيه الحاجة إلى وجود مراقبة ممتدة بواسطة الجهاز، لمسافة نقل عن 0.5 متر.  
مجموعة الخطر 0 على مسافة 3.25 متر.



- I Istruzioni per le operazioni di servizio per l'apparecchio di illuminazione**  
**GB Instructions on luminaire service operations**  
**F Instructions pour les opérations de service du luminaire**  
**D Wartungsanleitung für die Leuchte**  
**NL Instructies voor de onderhoudsoperaties op de verlichtingsarmatuur**  
**E Instrucciones para las operaciones de servicio del aparato de alumbrado**  
**DK Anvisninger i serviceindgreb på belysningsarmatur**  
**N Anvisninger for betjening av lysapparatet**  
**S Instruktioner för användning av belysningsanordningen**  
**RUS Инструкции по эксплуатации осветительного прибора**  
**CN 照明装置检修操作说明**

**Sostituire la lampada parzialmente esausta**  
 Replace the partly exhausted lamp  
 Remplacer la lampe partiellement épuisée  
 Die teilweise erschöpfte Lampe austauschen  
 Vervang de gedeeltelijk lege lamp  
 Sustituir la lámpara parcialmente agotada  
 Udskift den delvist udtjente pære  
 Skifte ut den delvis utbrente lyspæren  
 Byt ut den delvis förbrukade lampan  
 Замена частично отработанной лампочки  
 更换部分老化的灯泡



**Spegnimento**  
 Switch it off  
 Extinction  
 Ausschaltung  
 Uitschakeling  
 Apagado  
 Slukning  
 Slukking  
 Släckning  
 Выключение  
 关灯

**Interrompere l'alimentazione dell'apparecchio**  
 Cut the power supply to the luminaire  
 Couper l'alimentation du luminaire  
 Stromversorgung der Leuchte unterbrechen  
 Onderbreek de voeding van het apparaat  
 Interrumpir la alimentación del aparato  
 Afbryd armaturets strømforsyning  
 Avbryt strømtilførselen til apparatet  
 Koppla från anordningens strömförsörjning  
 Отключить электропитание прибора  
 中断装置供电



**Aprire l'apparecchio**  
 Open the fixture  
 Ouvrir le luminaire  
 Das Gerät öffnen  
 Open het apparaat  
 Abrir el aparato  
 Åbn armaturet  
 Åpne apparatet  
 Öppna anordningen  
 Раскрыть прибор  
 打开装置



**Rimuovere la lampada esausta**  
 Remove the exhausted lamp  
 Retirer la lampe épuisée  
 Die alte Lampe entnehmen  
 Verwijder de lege lamp  
 Quitar la lámpara agotada  
 Tag den udtjente pære ud  
 Fjerne den utbrente lyspæren  
 Ta bort den förbrukade lampan  
 Вынуть старую лампочку  
 取出老化的灯泡

**Portarla in un centro di riciclaggio**  
 Carry it to a recycling centre  
 La porter dans une déchetterie pour son recyclage  
 Ordnungsgemäß entsorgen  
 Breng de lamp naar een recyclingcentrum  
 Llevarla a un centro de reciclaje  
 Aflever den på en genbrugsstation  
 Lever den til en miljøstasjon  
 Lämna in den till en återvinningsanläggning  
 Сдать ее в пункт приема утильсырья  
 将其送往回收中心



**Inserire la nuova lampada**  
 Introduce the new lamp  
 Installer la lampe neuve  
 Die neue Lampe einsetzen  
 Doe de nieuwe lamp op zijn plek  
 Montar la nueva lámpara  
 Sæt den nye pære i  
 Sette i den nye pæren  
 Sätt i den nya lampan  
 Вставить новую лампочку  
 装入新灯泡

**Inserire la nuova lampada nel portalampana**  
 Fit the new lamp into the socket  
 Installer la nouvelle lampe dans le support de lampe  
 Die neue Lampe in den Sockel einsetzen  
 Doe de nieuwe lamp in de lamphouder  
 Montar la nueva lámpara en el portalampana  
 Sæt den nye pære i fatningen  
 Sette den nye pæren inn i lampeholderen  
 Sätt i den nya lampan i lamphållaren  
 Вставить новую лампочку в патрон  
 将新灯泡插入灯泡架中



**Riposizionare ottica**  
 Re-place the optic  
 Remettre l'optique à sa place  
 Die Optik wieder einsetzen  
 Doe de optiek weer op zijn plaats  
 Volver a montar la óptica  
 Sæt den optiske enhed på plads  
 Innstille linsen  
 Flytta om optiken  
 Отрегулировать линзы  
 重新定位光头



**Effettuare prova di funzionamento**  
 Perform operative test  
 Procéder à un essai de fonctionnement  
 Eine Funktionsprüfung durchführen  
 Controleer de correcte werking  
 Hacer una prueba de funcionamiento  
 Afprøv funktionen  
 Prové om den fungerer  
 Utför funktionstest  
 Выполнить проверку исправности работы  
 执行功能测试





- I Istruzioni per la pulizia dell'apparecchio di illuminazione  
 GB Instructions on luminaire cleaning operations  
 F Instructions pour le nettoyage du luminaire  
 D Anweisungen zur Reinigung der Leuchte  
 NL Instructies voor de reiniging van de verlichtingsarmatuur  
 E Instrucciones para limpiar el aparato de alumbrado  
 DK Anvisninger i rengøring af belysningsarmaturet  
 N Anvisninger for rengjøring av lysapparatet  
 S Instruktioner för rengöring av belysningsanordningen  
 RUS Инструкции по чистке осветительного прибора  
 CN 照明装置清洁说明

Pulire l'apparecchio  
 Clean the fixture  
 Nettoyer le luminaire  
 Das Gerät reinigen  
 Reinig het apparaat  
 Limpiar el aparato  
 Rengør armaturet  
 Rengjøre apparatet  
 Rengör anordningen  
 Чистка прибора  
 清洁装置



Spegnimento  
 Switch it off  
 Extinction  
 Ausschaltung  
 Uitschakeling  
 Apagado  
 Slukning  
 Slukking  
 Släckning  
 Выключение  
 关灯

Interrompere l'alimentazione dell'apparecchio  
 Cut the power supply to the luminaire  
 Couper l'alimentation du luminaire  
 Stromversorgung der Leuchte unterbrechen  
 Onderbreek de voeding van het apparaat  
 Interrumpir la alimentación del aparato  
 Afbryd armaturets strømforsyning  
 Avbryt strømtilførselen til apparatet  
 Koppla från anordningens strömförsörjning  
 Отключить электропитание прибора  
 中断装置供电



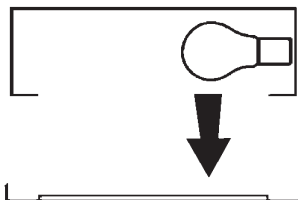
Spolverare l'ottica esterna  
 Remove dust from the external optic  
 Dépoussiérer l'optique extérieure  
 Die externe Optik abstauben  
 Stof de externe optiek af  
 Quitar el polvo de la óptica exterior  
 Tør støvet af den udvendige optiske enhed  
 Fjerne støv fra den eksterne lysenheden  
 Damma av den yttre optiken  
 Вытереть пыль с внешней стороны линз  
 为外侧镜头掸尘



Lavare l'ottica esterna  
 Wash the external optic  
 Laver l'optique extérieure  
 Die externe Optik waschen  
 Was de externe optiek  
 Lavar la óptica exterior  
 Vask den udvendige optiske enhed  
 Vaske den eksterne lysenheden  
 Rengör den yttre optiken  
 Вымыть линзы с внешней стороны  
 清洁外镜头



Rimuovere l'ottica  
 Remove the optic  
 Retirer l'optique  
 Die Optik abnehmen  
 Verwijder de optiek  
 Quitar la óptica  
 Tag den optiske enhed af  
 Fjerne lysenheden  
 Ta bort optiken  
 Снять линзы  
 取下镜头



Pulire la parte interna dell'apparecchio di illuminazione  
 Clean the inside of the fixture  
 Nettoyer l'intérieur du luminaire  
 Die Innenseite der Leuchte reinigen  
 Reinig de binnenzijde van de verlichtingsarmatuur  
 Limpiar el interior del aparato de alumbrado  
 Rengør belysningsarmaturets indvendige dele  
 Rengjøre lysapparatet innvendig  
 Rengör belysningsanordningen invändigt  
 Протереть осветительный прибор изнутри  
 清洁照明装置内部



Riposizionare ottica  
 Re-place the optic  
 Remettre l'optique à sa place  
 Die Optik wieder einsetzen  
 Doe de optiek weer op zijn plaats  
 Volver a montar la óptica  
 Sæt den optiske enhed på plads  
 Innstille linsen  
 Flytta om optiken  
 Отрегулировать линзы  
 重新定位镜头



Effettuare prova di funzionamento  
 Perform operative test  
 Procéder à un essai de fonctionnement  
 Eine Funktionsprüfung durchführen  
 Controleer de correcte werking  
 Hacer una prueba de funcionamiento  
 Afprøv funktionen  
 Prøve om den fungerer  
 Utför funktionstest  
 Выполнить проверку исправности работы  
 执行功能测试



- I Istruzioni per il fine vita e lo smaltimento dei componenti**  
**GB Instructions on end-of-life and component disposal**  
**F Instructions pour la gestion des composants en fin de vie et leur mise au rebut**  
**D Anweisungen zur Entsorgung der Leuchtenkomponenten**  
**NL Instructies voor het verwijderen van de armatuur en het recyclen van de onderdelen**  
**E Instrucciones para el final de vida y la eliminación los componentes**  
**DK Anvisninger i udtjent armatur og bortskaffelse af komponenter**  
**N Anvisninger for endt levetid og avfallsbehandling av delene**  
**S Instruktionser vid bortskaffning och kassering av komponenter**  
**RUS Инструкции по утилизации прибора и его комплектующих по окончании его срока службы**  
**CN 寿命期结束与零件废弃处置说明**

Spegnimento  
Switch it off  
Extinction  
Ausschaltung  
Uitschakeling  
Apagado  
Slukning  
Slukking  
Släckning  
Выключение  
关灯

Interrompere l'alimentazione dell'apparecchio  
Cut the power supply to the luminaire  
Couper l'alimentation du luminaire  
Stromversorgung der Leuchte unterbrechen  
Onderbreek de voeding van het apparaat  
Interrompirla alimentación del aparato  
Afbryd armaturets strømforsyning  
Avbryt strømtilførselen til apparatet  
Koppla från anordningens strömförsörjning  
Отключить электропитание прибора  
中断装置供电



Rimuovere la/e lampada/e per la dismissione  
Remove the lamp(s) for decommissioning  
Retirer la(les) lampe(s) pour sa(leur) mise au rebut  
Die Lampe/n ordnungsgemäß entsorgen  
Verwijder de lamp(en) voor het recyclen  
Quitar la(s) lámpara(s) para el desecho  
Tag pæren/pærerne ud til bortskaffelse  
Fjerne lampen/-e som skal kastes  
Ta bort lampan/-orna för bortskaffningen  
Вынуть лампочку/и для утилизации прибора  
取出需要丢弃的灯泡



Rimuovere la batteria per la dismissione  
Remove the battery for decommissioning  
Retirer la batterie pour sa mise au rebut  
Die Batterie ordnungsgemäß entsorgen  
Verwijder de batterij voor het recyclen  
Quitar la batería para el desecho  
Tag batteriet ud til bortskaffelse  
Fjerne batteriet som skal kastes  
Ta bort batteriet för bortskaffningen  
Вынуть батарейку для утилизации прибора  
取出需要丢弃的电池



Rimuovere l'apparecchio per la dismissione  
Remove the fixture for decommissioning  
Enlever le luminaire pour sa mise au rebut  
Das Gerät ordnungsgemäß entsorgen  
Verwijder het apparaat voor het recyclen  
Quitar el aparato para el desecho  
Tag armaturet ud til bortskaffelse  
Fjerne apparatet som skal kastes  
Ta bort anordningen för bortskaffningen  
Снять прибор для утилизации  
取出需要丢弃的装置



Inviare i materiali ad un centro di raccolta  
RAEE  
Send the materials to a WEEE collection  
centre  
Envoyer les matériaux dans une déchetterie  
DEEE  
Die Materialien in einem WEEE-Zentrum  
entsorgen  
Zend de materialen naar een recyclingscentrum  
voor de AEEA  
Enviar los materiales a un centro de recogida  
RAEE  
Afløver materialerne på et indsamlingscenter  
for elektronisk udstyr  
Sende materialene til en miljøstasjon for  
resirkulering av EE-avfall  
Skicka materialet till en RAEE uppsamlingscentral  
Сдать материалы в пункт приема утильсырья  
将材料送往电气和电子垃圾回收中心

