

Última actualización de la información: Noviembre 2024

Configuraciones productos: E803
E803: Platea Pro



Código producto
E803: Platea Pro

Descripción

Luminaria para iluminación de exteriores con óptica SuperSpot, destinada al uso de lámparas con led. Compuesta por un cuerpo óptico de base y un marco de aleación de aluminio. Imprimación, pintura acrílica líquida y cocción a 150 °C para proporcionar alta resistencia a los agentes atmosféricos y a los rayos UV. Cristal de cierre sódico-cálcico templado transparente e incoloro con 5 mm de espesor. Posibilidad de inclinación sobre el plano vertical entre +5° y -90° mediante escala graduada con pasos de 10° y bloqueos mecánicos que garantizan un enfoque del haz luminoso estable. Enfoque horizontal mediante las ranuras de la base con posibilidad de orientación a ±30°. Elevado confort visual. Lentes de polímeros ópticos de elevado rendimiento y distribución luminosa homogénea. Equipada con circuito de leds monocromáticos de potencia en color Neutral White. Grupo de alimentación desmontable, conectado con conectores de conexión rápida. Alimentador electrónico DALI 220-240 Vca 50/60 Hz. Grupo de alimentación sustituible. Todos los tornillos son de acero inoxidable A2.

Instalación

La luminaria se puede instalar en el suelo y en la pared utilizando la base de serie.

Colores

Blanco (01) | Negro (04) | Gris (15) | Marrón óxido (F5)

Peso (Kg)

8.55

Montaje

fijación en pared|a la pared|atornillado al suelo

Equipo

Luminaria preparada para cableado pasante. La perfecta impermeabilidad del producto en el punto de introducción del cable de alimentación queda garantizada por dos prensacables M24x1,5 de latón niquelado, adecuados para cables con un diámetro externo máximo de 16 mm (con una sección de 1,5 mm²). Clema de conexión push in.

Notas

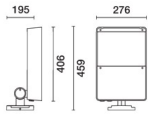
Disponibles como accesorios: refractor para distribución elíptica del flujo lumínico, cristal difusor, aleta, aletas orientables, rejilla de protección

Se conforma con EN60598-1 y regulaciones pertinentes

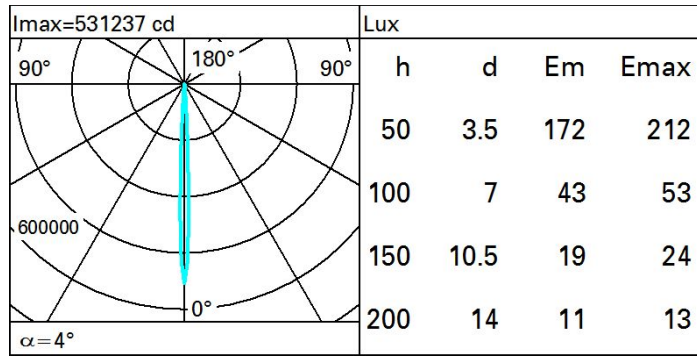


Datos técnicos

Im de sistema:	7449	Life time (vida útil) LED 2:	60,000h - L80 - B10 (Ta 40°C)
W de sistema:	84	Código de lámpara:	LED
Im de la fuente:	9550	Número de lámparas por grupo óptico:	1
W de la fuente:	77	Código ZVEI:	LED
Eficiencia luminosa (lm/W, valor del sistema):	88.7	Número de grupos ópticos:	1
Im en modo emergencia:	-	Rango de temperatura ambiente operativa:	de -30°C a 50°C.
Flujo total de emisión en un ángulo de 90° o superior [Lm]:	0	Factor de potencia:	Ver Hoja de instrucciones
Light Output Ratio (L.O.R.) [%]:	78	Corriente de entrada:	70 A / - μs
Ángulo de apertura del haz de luz [°]:	4°	Número máximo de luminarias por interruptor automático:	B10A: 6 Luminarias B16A: 11 Luminarias C10A: 11 Luminarias C16A: 18 Luminarias
CRI (mínimo):	80	% mínimo de dimerización:	10
Temperatura de color [K]:	4000	Protección al sobrevoltaje:	10kV Modo común y 6kV Modo diferencial
MacAdam Step:	2	Control:	DALI-2
Life time (vida útil) LED 1:	60,000h - L80 - B10 (Ta 25°C)		



Polar



Isolux

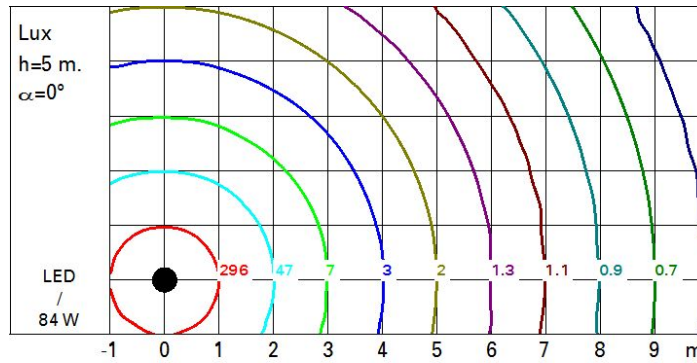


Diagrama UGR

Corrected UGR values (at 9550 lm bare lamp luminous flux)											
Reflect.:		viewed crosswise					viewed endwise				
ceil/cav		0.70	0.70	0.50	0.50	0.30	0.70	0.70	0.50	0.50	0.30
walls		0.50	0.30	0.50	0.30	0.30	0.50	0.30	0.50	0.30	0.30
work pl.		0.20	0.20	0.20	0.20	0.20	0.20	0.20	0.20	0.20	0.20
Room dim											
x	y										
2H	2H	11.2	13.2	11.5	13.5	13.8	11.2	13.2	11.5	13.5	13.8
	3H	11.6	12.8	12.0	13.1	13.4	11.7	12.9	12.1	13.2	13.5
	4H	11.7	12.5	12.0	12.8	13.1	11.8	12.6	12.2	12.9	13.3
	6H	11.7	12.2	12.0	12.5	12.8	11.8	12.3	12.2	12.7	13.0
	8H	11.6	12.2	12.0	12.6	12.9	11.7	12.4	12.1	12.7	13.1
	12H	11.5	12.3	11.9	12.7	13.0	11.6	12.5	12.0	12.8	13.2
4H	2H	11.8	12.6	12.2	12.9	13.3	11.7	12.5	12.0	12.8	13.1
	3H	12.2	13.0	12.6	13.4	13.7	12.1	12.9	12.5	13.3	13.7
	4H	12.0	13.3	12.4	13.7	14.1	12.0	13.3	12.4	13.7	14.1
	6H	11.7	13.5	12.2	14.0	14.5	11.7	13.6	12.2	14.0	14.5
	8H	11.6	13.5	12.1	14.0	14.5	11.6	13.6	12.1	14.0	14.5
	12H	11.5	13.4	12.0	13.9	14.4	11.6	13.4	12.1	13.9	14.4
8H	4H	11.6	13.6	12.1	14.0	14.5	11.6	13.5	12.1	14.0	14.5
	6H	11.6	13.2	12.1	13.7	14.2	11.6	13.2	12.1	13.7	14.2
	8H	11.7	12.8	12.2	13.3	13.8	11.7	12.8	12.2	13.3	13.8
	12H	11.9	12.4	12.4	12.9	13.5	11.9	12.4	12.4	12.9	13.5
12H	4H	11.6	13.4	12.1	13.9	14.4	11.5	13.4	12.0	13.9	14.4
	6H	11.7	12.8	12.2	13.3	13.8	11.7	12.8	12.2	13.3	13.8
	8H	11.9	12.4	12.4	12.9	13.5	11.9	12.4	12.4	12.9	13.5
Variations with the observer position at spacing:											
S =	1.0H	1.0 / -1.0					1.0 / -1.0				
	1.5H	2.1 / -2.1					2.1 / -2.1				
	2.0H	2.7 / -3.9					2.7 / -3.9				