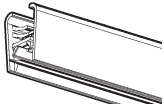


iGuzzini

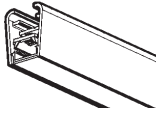
LIBERA

LIBERA for Filorail

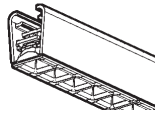
GENERAL LIGHTING OPTICS FOR CONTINUOUS ROWS



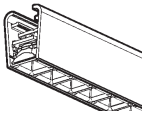
GENERAL LIGHTING OPTICS



SPACE OPTICS FRAME



SPACE OPTICS FRAMELESS



IT Attenzione:

La sicurezza dell'apparecchio e' garantita solo con l'uso appropriato delle seguenti istruzioni; pertanto e' necessario conservarle.

EN Warning:

The safety of this fixture is guaranteed only if you comply with these instructions; remember to conserve in a safe place.

FR Attention:

La sécurité de l'appareil n'est garantie qu'en cas d'utilisation correcte des instructions suivantes; por ello, es necesario conservarlas.

DE Achtung:

Die sicherheit des gerätes wird nur durch sachgemässe befolgung nachstehender anweisungen gewährleistet; ihre aufbewahrung ist deshalb sehr wichtig.

NL Opgelet:

De veiligheid van di atoestel is slechts dan gegarandeerd als indien de volgende instructies strikt worden toegepast: daarom moet men ze ook bewaren.

ES Atencion:

La seguridad del aparato se garantiza solo cumpliendo cuidadosamente las siguientes instrucciones; por ello, es necesario conservarlas.

DA Bemærk:

Sikkerheden ved brug af armaturet kan kun garanteres, hvis disse anvisninger følges; sørg derfor for at gemme dem.

NO Advarsel:

Sikkerheten til dette apparatet garanteres kun hvis du overholder disse instruksjonene; husk å oppbevare dem på et trygt sted.

SV Observera:

Utrustningens säkerhet kan endast garanteras om dessa anvisningar respekteras i detalj. Spara därför dessa anvisningar för framtida konsultation.

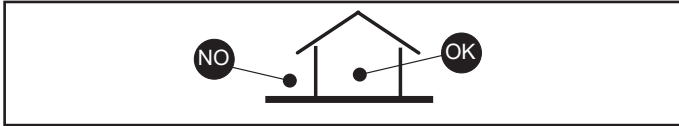
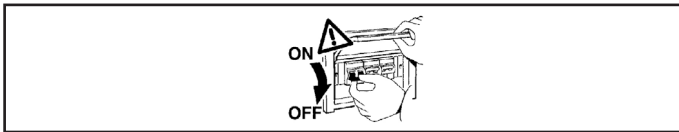
RU Внимание:

Мы гарантируем безопасную эксплуатацию изделия только при соблюдении следующих инструкций; с этой целью необходимо сохранить данную брошюру.

ZH 警告:

为确保该装置安全, 请遵守操作指示; 并于安全场所放置。

AR تحذير: لا يمكن ضمان سلامة هذا الجهاز إلا إذا التزمت بهذه التعليمات. يجب حفظها في مكان آمن.



IT N.B.: Durante l'installazione del sistema rispettare scrupolosamente le norme impiantistiche vigenti.

EN N.B.: When installing the system, strictly comply with all regulations on installation in force.

FR N.B.: Lors de l'installation du système veuillez respecter rigoureusement les normes en vigueur en la matière.

DE N.B.: Beachten sie bei der installation des systems gewissenhaft die gültigen bestimmungen bezüglich der anlagentechnik.

NL N.B.: Bij het installeren van het systeem moet u de gelden de installatienormen strikt naleven.

ES N.B.: Durante la instalación del sistema respetar e scrupolosamente las normas de instalación vigentes.

DA N.B.: Under installation af systemet skal man nøje overholde de gældende regler for disse anlæg.

NO N.B.: Ved installasjon av systemet skal alle forskrifter om installasjon som gjelder følges strengt.

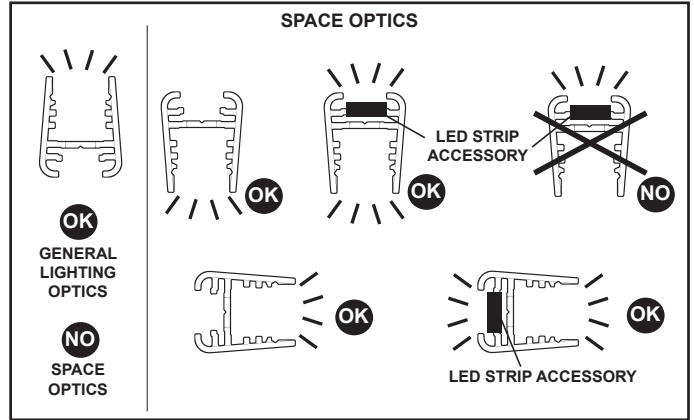
SV OBS.: Under installationen av systemet ska installationsföreskrifterna respekteras i detalj.

RU примечание: в процессе монтажа системы строго соблюдайте национальные действующие нормативы по электропроводке.

ZH 注意: 在安装系统时请遵守设备的安装规定。

AR ملاحظة: أثناء تركيب النظام يجب التقيد بحرص بالنظم الساندة المتعلقة بالشبكة الكهربائية.

PERMITTED POSITIONS



IT Per le posizioni di installazione, attenersi a quelle illustrate, eventualmente contattare la iGuzzini.

EN All installation positions must comply with those illustrated. In the event of any doubt, contact iGuzzini.

FR Pour les positions d'installation, se conformer aux positions illustrées; contacter la société iGuzzini en cas de nécessité.

DE Für die Einbaupositionen die Abbildungen beachten. Eventuell iGuzzini kontaktieren.

NL Houd u voor de installatieposities aan degene die zijn weergegeven. Neem eventueel contact op met iGuzzini.

ES Respetar las posiciones de instalación ilustradas y, en caso de duda, contactar con iGuzzini.

DA For installationspositioner skal man holde sig til de viste, og eventuelt kontakte iGuzzini.

NO For installasjonsplasseringene henviser vi til illustrasjonene, eller ta eventuelt kontakt med iGuzzini.

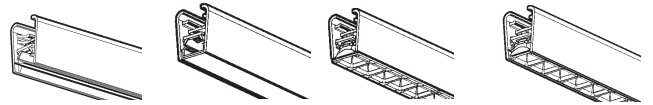
SV Följ de angivna positionerna för installationen. Kontakta vid behov iGuzzini.

RU При выборе положения для монтажа следует обратиться к проиллюстрированным либо обратиться в компанию iGuzzini.

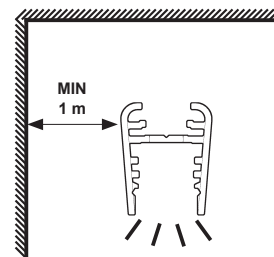
ZH 安装位置请参考图示, 必要时也可联系iGuzzini.

AR في ما يتعلق بأوضاع التركيب، التزم بما هو موضح ومحدد، إذا دعت الضرورة اتصل ب iGuzzini

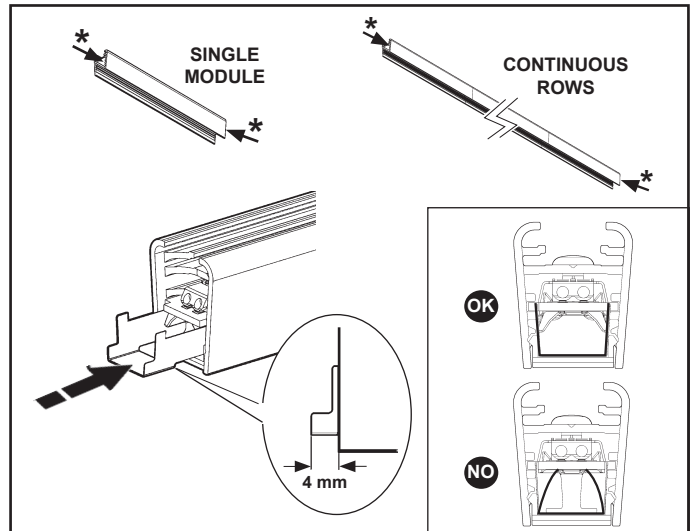
VAL=48V ± 5%



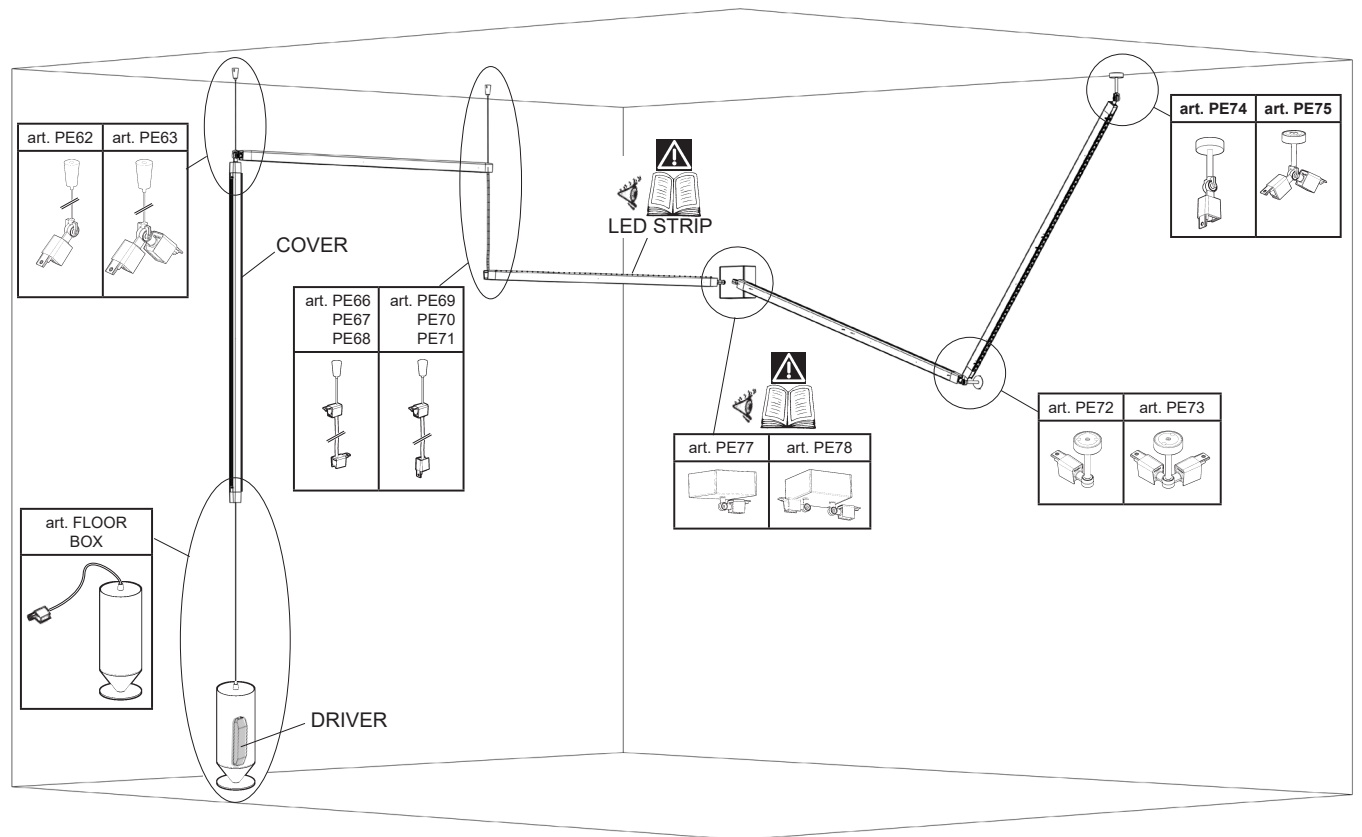
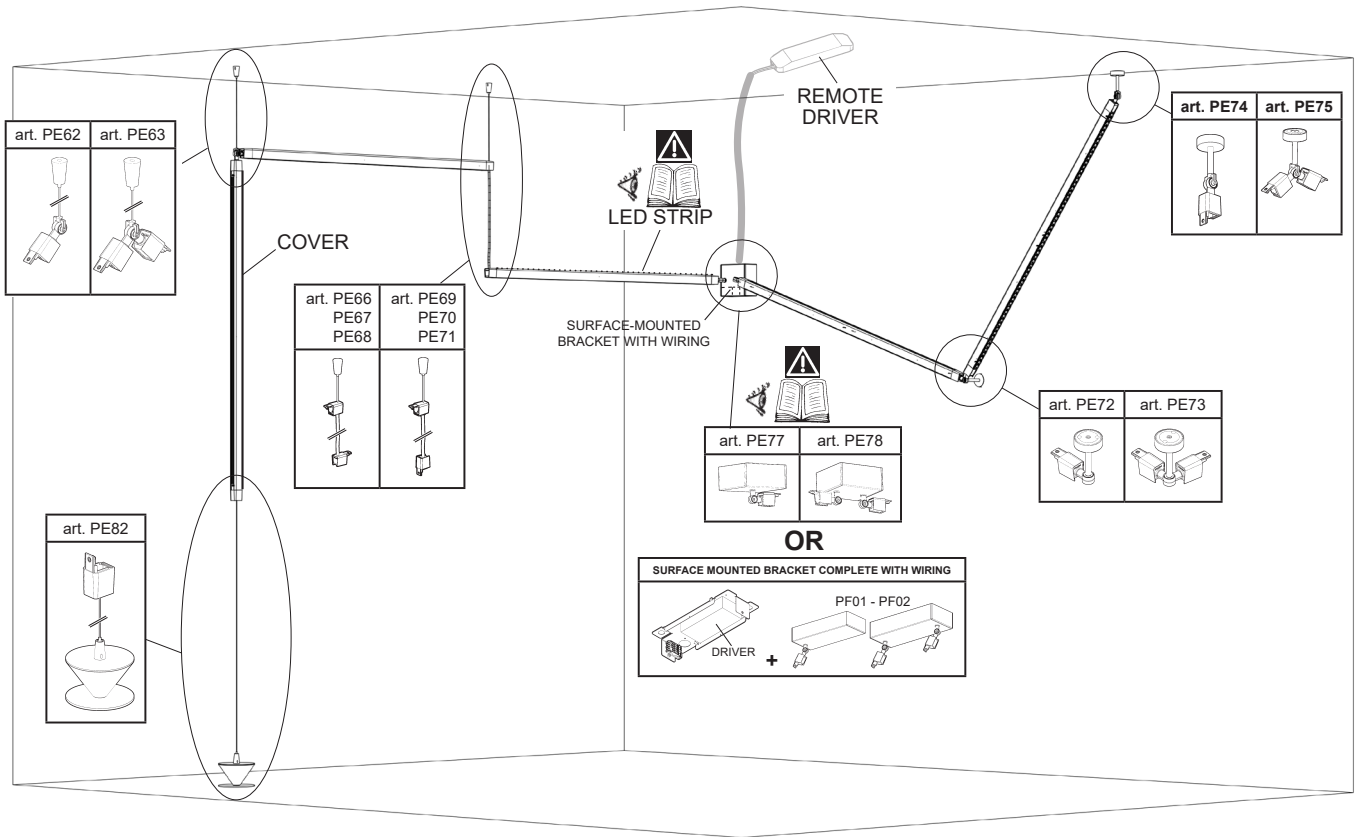
SPACE OPTICS FRAME

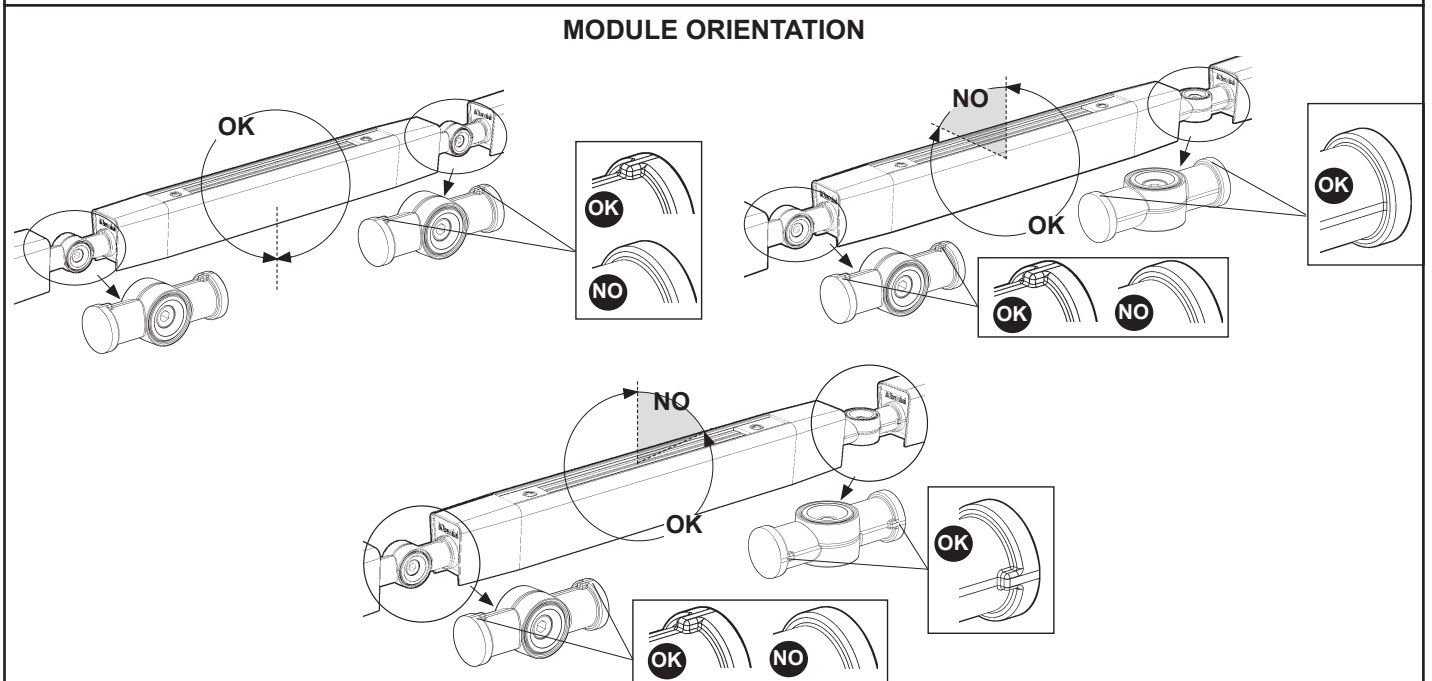
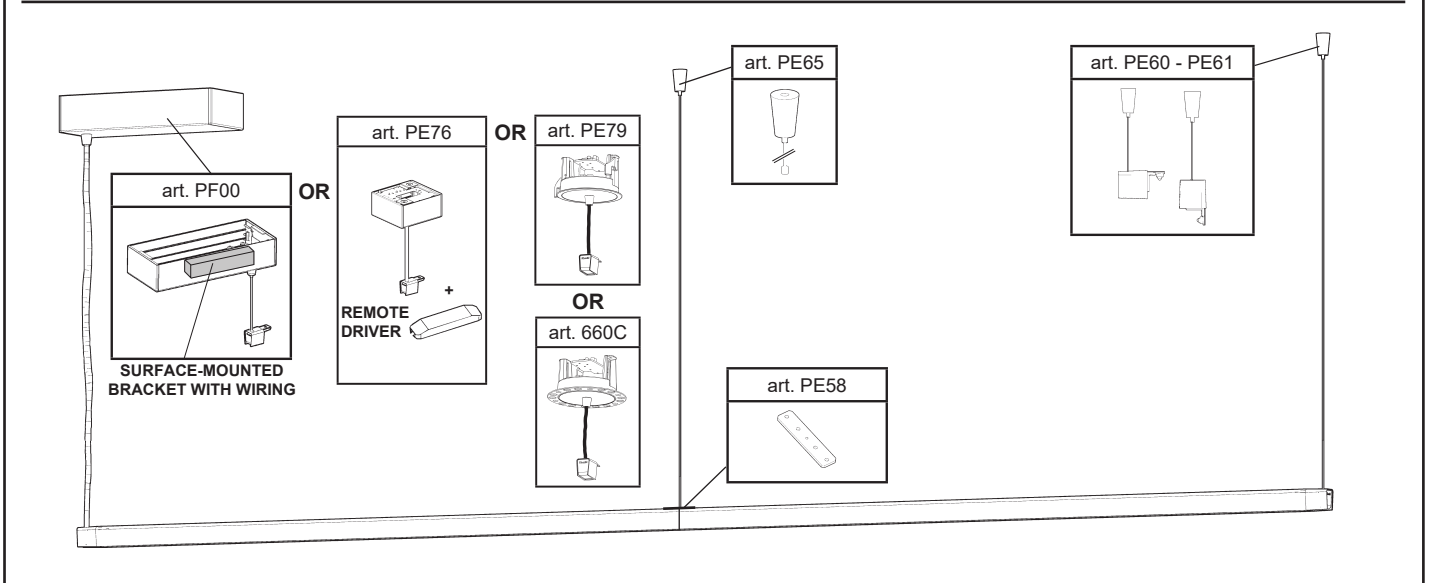
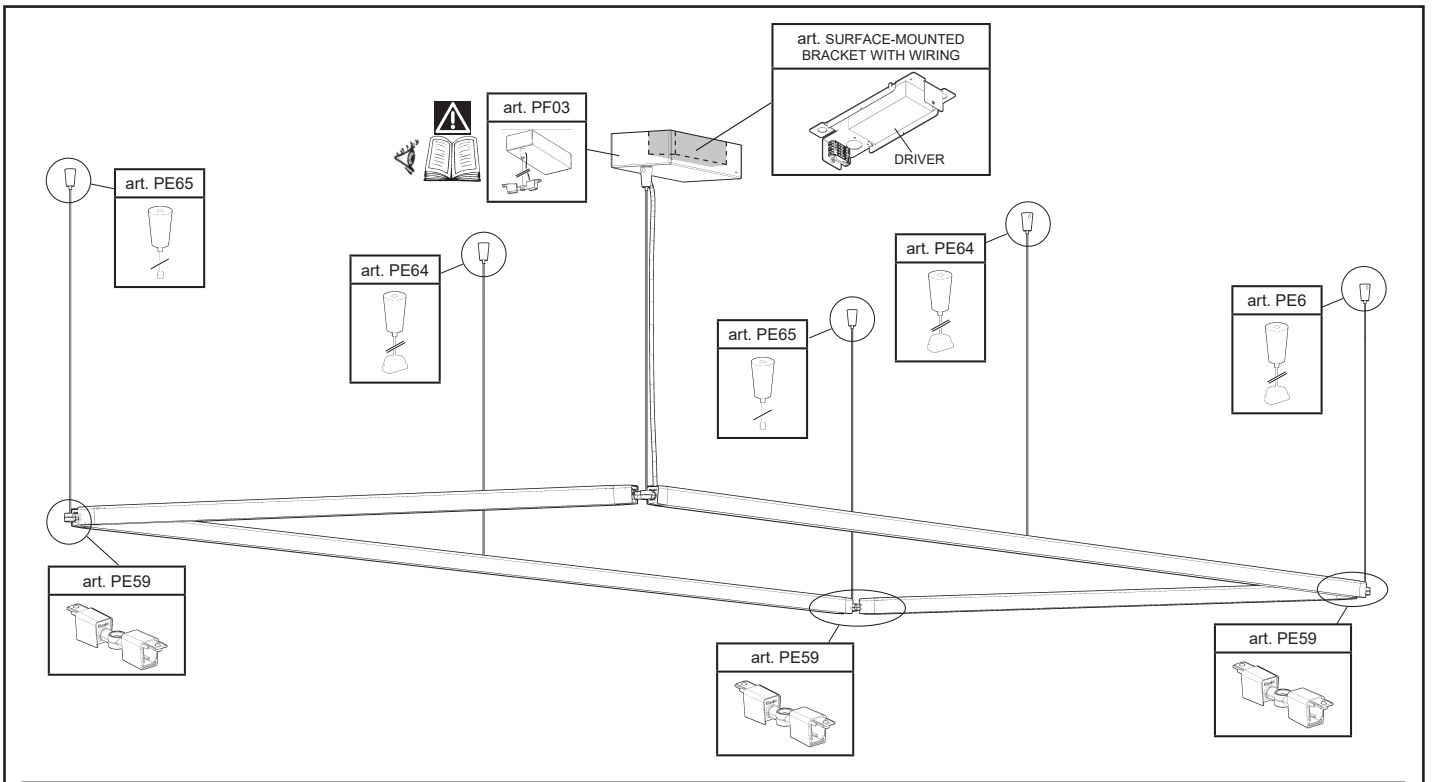


GENERAL LIGHTING OPTICS VERSIONS



Examples:





<p>Concealed straight joint</p>	<p>2-way swivel joint</p>	<p>Pendant mounting kit - with a horizontal end cap</p>	<p>Pendant mounting kit - with a vertical end cap</p>	<p>Pendant mounting kit - with an adjustable end cap</p>	<p>Pendant mounting kit - with two adjustable end caps</p>	<p>Intermediate pendant mounting kit for modules</p>	<p>Pendant mounting kit for joints</p>
<p>Pendant mounting kit for difference in height - horizontal/horizontal</p>	<p>Pendant mounting kit for difference in height - horizontal/vertical</p>	<p>Surface-mounted final bracket with end cap</p>	<p>Surface-mounted bracket with 2 end caps</p>	<p>Surface-mounted final bracket with adjustable end cap</p>	<p>Surface-mounted bracket with 2 adjustable end caps</p>	<p>Pendant mounting base for power supply with an end cap *</p>	<p>Surface-mounted base for power supply with an end cap *</p>
<p>Surface-mounted base for power supply with 2 end caps *</p>	<p>Floor box</p>	<p>Roll screen for continuous rows</p>	<p>Cover</p>	<p>Counterweight with an end cap</p>	<p>Surface mounted bracket complete with wiring *</p>		
<p>Wired bracket cover base with power and pendant cable *</p>	<p>Wired bracket cover base with swivel joint and electrified end cap *</p>	<p>Wired bracket cover base with 2 swivel joints and 2 electrified end caps *</p>	<p>Wired bracket cover base with power and pendant cable for polygonal compositions *</p>	<p>Recessed canopy for suspension w/end cup</p>	<p>Recessed canopy for suspension w/end cup</p>		



+ art. ACCESSORIES

LED STRIP



Led Strip instruction

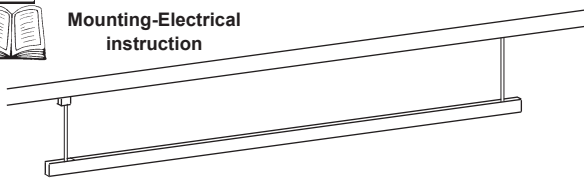


FOR DETAILS CONSULT:
www.iguzzini.com

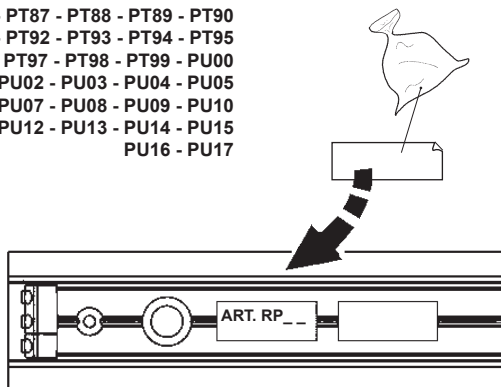
LIBERA FOR FILORAIL TRACK



Mounting-Electrical instruction



- ART. PT86 - PT87 - PT88 - PT89 - PT90
- PT91 - PT92 - PT93 - PT94 - PT95
- PT96 - PT97 - PT98 - PT99 - PU00
- PU01 - PU02 - PU03 - PU04 - PU05
- PU06 - PU07 - PU08 - PU09 - PU10
- PU11 - PU12 - PU13 - PU14 - PU15
- PU16 - PU17



IT N.B.: Per l'eventuale pulizia non utilizzare acqua o solventi vari, usare esclusivamente panni morbidi asciutti.

EN N.B.: When cleaning, do not use water or any type of solvent. Use only soft dry cloths.

FR N.B.: En cas de nettoyage, n'utiliser ni eau ni solvants en général, n'utiliser que des chiffons doux et secs.

DE N.B.: Zur eventuellen Reinigung weder Wasser noch Lösungsmittel, sondern ausschließlich ein weiches, trockenes Tuch verwenden.

NL N.B.: Gebruik voor het schoonmaken geen water of oplosmiddelen, maar uitsluitend zachte stofdoeken.

ES NOTA: Para la limpieza eventual no usar agua ni solventes de cualquier género, sino exclusivamente un pano suave y seco.

DA N.B.: Ved rengøring skal man undgå brug af vand eller forskellige opløsningsmidler. Brug udelukkende en tør, blød klud.

NO N.B.: For en eventuell rengjøring, ikke benytt vann eller ymse løsemidler, bruk kun tørre, myke kluter.

SV OBS! Använd inte vatten eller diverse lösningsmedel vid eventuell rengöring. Använd endast mjuka och torra trasor.

RU ПРИМЕЧАНИЕ: При необходимости произвести чистку не используйте воду или различные растворители, а исключительно сухие мягкие тряпки.

ZH 注意: 不要用水或任何类型的溶剂进行清洗。只能使用干燥的软布。

AR ملاحظة: إذا كان العاكس بحاجة إلى تنظيف لا تستعمل الماء أو المنظفات واستخدم قطع قماش ناعمة وجافة فقط.

IT N.B.: Per la sostituzione del LED contattare l'azienda iGuzzini.

EN N.B.: For information on LED replacement please contact iGuzzini.

FR N.B.: Pour procéder au remplacement de la LED, adressez-vous à la société iGuzzini.

DE N.B.: Bezüglich des Austausches der LED kontaktieren Sie bitte die Firma iGuzzini.

NL N.B.: Voor het vervangen van de LED neemt u contact op met het bedrijf iGuzzini.

ES NOTA: Para sustituir el LED llame a la empresa iGuzzini.

DA N.B.: For udskiftning af lysdioden, skal man kontakte iGuzzini.

NO N.B.: For informasjon om skifte av LED, vennligst ta kontakt med iGuzzini.

SV OBS! För byte av lysdioden, kontakta företaget iGuzzini.

RU ПРИМЕЧАНИЕ: Для замены СИДов обращайтесь в компанию iGuzzini.

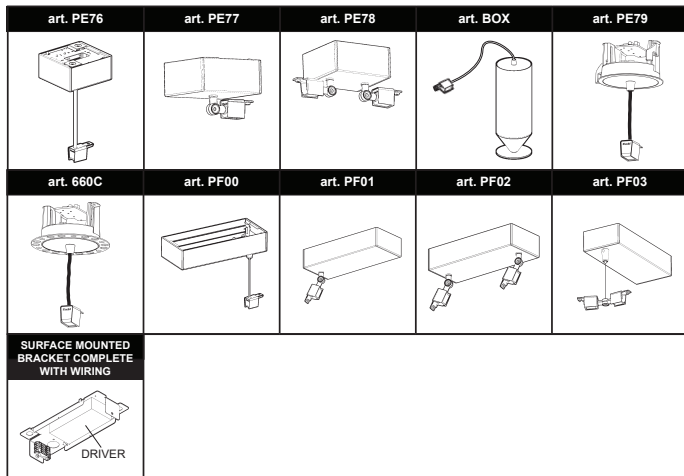
ZH 注意: 如需LED更换的信息, 请联系iGuzzini

AR تنبيه: لاستبدال الضوء LED اتصل بشركة iGuzzini



Headquarters iGuzzini illuminazione spa
via Mariano Guzzini, 37 - 62019 Recanati Italy

LIBERA electric accessories



IT **Attenzione:**

La sicurezza dell'apparecchio e' garantita solo con l'uso appropriato delle seguenti istruzioni; pertanto e' necessario conservarle.

EN **Warning:**

The safety of this fixture is guaranteed only if you comply with these instructions; remember to conserve in a safe place.

FR **Attention:**

La sécurité de l'appareil n'est garantie qu'en cas d'utilisation correcte des instructions suivantes; il faut par conséquent les conserver.

DE **Achtung:**

Die sicherheit des gerätes wird nur durch sachgemässe befolgung nachstehender anweisungen gewährleistet; ihre aufbewahrung ist deshalb sehr wichtig.

NL **Opgelet:**

De veiligheids van di atoestel is slechts dan gegarandeerd als indien de volgende instructies strikt worden toegepast: daarom moet men ze ook bewaren.

ES **Atencion:**

La seguridad del aparato se garantiza solo cumpliendo cuidadosamente las siguientes instrucciones; por ello, es necesario conservarlas.

DA **Bemærk:**

Sikkerheden ved brug af armaturet kan kun garanteres, hvis disse anvisninger følges; sørg derfor for at gemme dem.

NO **Advarsel:**

Sikkerheten til dette apparat garanteres kun hvis du overholder disse instruksjonene; husk å oppbevare dem på et trygt sted.

SV **Observera:**

Utrustningens säkerhet kan endast garanteras om dessa anvisningar respekteras i detalj. Spara därför dessa anvisningar för framtida konsultation.

RU **Внимание:**

Мы гарантируем безопасную эксплуатацию изделия только при соблюдении следующих инструкций; с этой целью необходимо сохранить данную брошюру.

ZH **警告:**

为确保该装置安全, 请遵守操作指示; 并于安全场所放置。

AR لا يمكن ضمان سلامة هذا الجهاز إلا إذا التزمت بهذه التعليمات. يجب حفظها في مكان آمن.



IT N.B.: Durante l'installazione del sistema rispettare scrupolosamente le norme impiantistiche vigenti.

EN N.B.: When installing the system, strictly comply with all regulations on installation in force.

FR N.B.: Lors de l'installation du système veuillez respecter rigoureusement les normes en vigueur en la matière.

DE N.B.: Beachten sie bei der installation des systems gewissenhaft die gültigen bestimmungen bezüglich der anlagentechnik.

NL N.B.: Bij het installeren van het systeem moet u de geldende installatienormen strikt naleven.

ES N.B.: Durante la instalación del sistema respetar e scrupulosamente las normas de instalación vigentes.

DA N.B.: Under installation af systemet skal man nøje overholde de gældende regler for disse anlæg.

NO N.B.: Ved installasjon av systemet skal alle forskrifter om installasjon som gjelder følges strengt.

SV OBS.: Under installationen av systemet ska installationsföreskrifterna respekteras i detalj.

RU примечание: в процессе монтажа системы строго соблюдайте национальные действующие нормативы по электропроводке.

ZH 注意: 在安装系统时请遵守设备的安装规定。

AR ملاحظة: أثناء تركيب النظام يجب التقيد بحرص بالنظم الساندة المتعلقة بالشبكة الكهربائية.

IT Per il fissaggio usare tasselli ad espansione con viti; il tipo di tassello da usare (nylon, acciaio, a reazione chimica ...) E' da scegliere in funzione delle caratteristiche del materiale di supporto (muratura, calcestruzzo, metallo ...) Su cui viene applicato il prodotto.

EN Secure the product using expansion plugs with screws. Choose the type of plug (nylon, steel, chemical reaction ...) according to the characteristics of the surface material (masonry, concrete, metal ...) the product is being mounted on.

FR Pour la fixation, utiliser des chevilles à expansion et des vis ø 3,5, le type de cheville à utiliser (nylon, acier, à réaction chimique...) Doit être choisi en fonction des caractéristiques du matériau de support (maçonnerie, béton, métal...) Sur lequel sera appliqué le produit.

DE Für die Befestigung Spreizdübel mit Schraube verwenden; der zu verwendende Dübeltyp (aus Nylon, Stahl, chemische Dübel...) Ist nach den Eigenschaften des Befestigungsmaterials auszuwählen (Mauerwerk, Beton, Metall...), an dem das Produkt montiert wird.

NL Voor de bevestiging expansiepluggen met schroeven gebruiken; het te gebruiken type plug (nylon, staal, chemisch ...) hangt af van de kenmerken van het I (metselwerk, beton, metaal ...). Waarop het product wordt aangebracht.

ES Para la fijación, utilizar tacos de expansión con tornillos. El tipo de taco que se debe usar (Nylon, acero, de reacción química...) se deberá elegir en función de las características del material de soporte (mampostería, hormigón, metal...) En el cual se debe aplicar el producto.

DA Brug rawplugs med skrue til fastgørelsen. Plugtypen, der skal anvendes (nylon, stål, med kemisk reaktion ...) skal vælges ud fra det understøttende materiales egenskaber (murværk, beton, metal ...), der hvor produktet skal monteres.

NO For feste, bruk ekspansjonspluggen med ø skrue. Velg type plugg (nylon, stål, kjemisk reaksjon...) etter egenskapene til underlagsmaterialet (mur, betong, metall...) som produktet plasseres på.

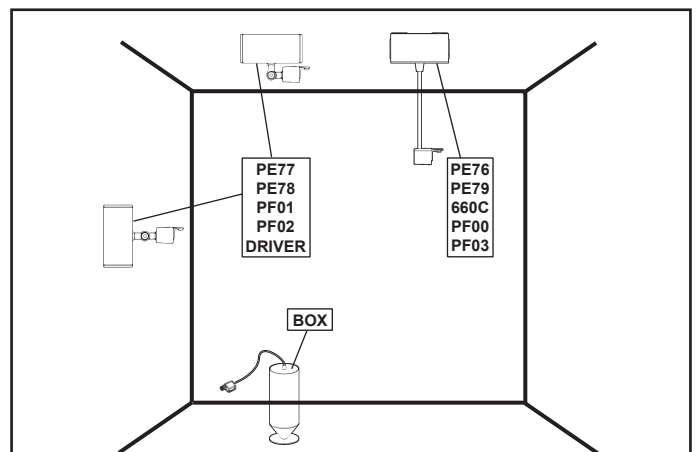
SV För fastsättningen ska expansionspluggar med skruv användas. Typ av plugg (nylon, stål, för kemisk förankring o.s.v.) ska väljas beroende på specifikationerna för det bärande materialet (murverk, betong, metall o.s.v.) produkten appliceras på.

RU Для крепления используйте распорные анкеры с винтами; тип анкера (нейлоновый, стальной, химический...) выбирается с учетом характеристик материала основания (кладка, бетон, металл...), к которому крепится изделие.

ZH 固定时使用ø4螺丝的膨胀塞; 根据安装本产品的支撑表面的材料特性(砖石、混凝土、金属...)选择膨胀塞的类型(尼龙、钢、化学处理...)

من أجل التثبيت، استخدم حواريب التمدد مع المسامير قطر 3.5؛ يجب اختيار نوع الحواريب اللازم استخدامه (النايلون، الفولاذ، يتفاعل كيميائي...) بناءً على خصائص المادة الداعمة (حوائط طوب، خرسانة، معدن...) التي سيتم وضع المنتج عليها.

AR



IT Per le posizioni di installazione, attenersi a quelle illustrate, eventualmente contattare la iGuzzini.

EN All installation positions must comply with those illustrated. In the event of any doubt, contact iGuzzini.

FR Pour les positions d'installation, se conformer aux positions illustrées; contacter la société iGuzzini en cas de nécessité.

DE Für die Einbaupositionen die Abbildungen beachten. Eventuell iGuzzini kontaktieren.

NL Houd u voor de installatieposities aan degene die zijn weergegeven. Neem eventueel contact op met iGuzzini.

ES Respetar las posiciones de instalación ilustradas y, en caso de duda, contactar con iGuzzini.

DA For installationspositioner skal man holde sig til de viste, og eventuelt kontakte iGuzzini.

NO For installasjonsplasseringene henviser vi til illustrasjonene, eller ta eventuelt kontakt med iGuzzini.

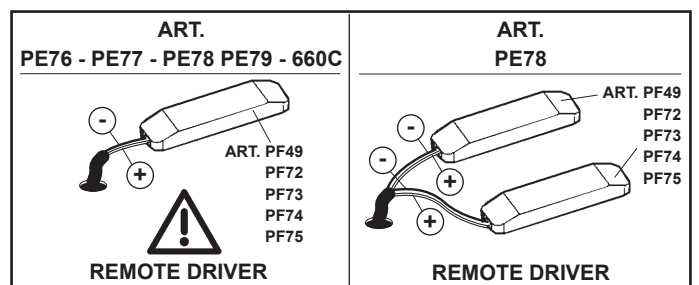
SV Följ de angivna positionerna för installationen. Kontakta vid behov iGuzzini.

RU При выборе положения для монтажа следует обратиться к проиллюстрированным либо обратиться в компанию iGuzzini.

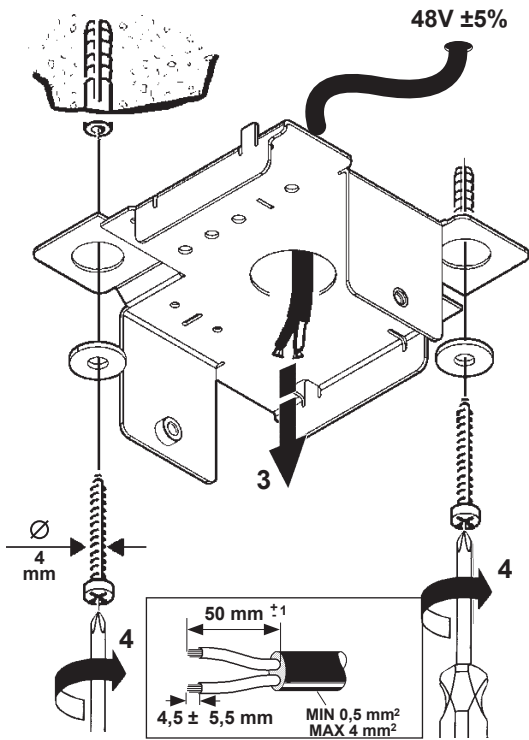
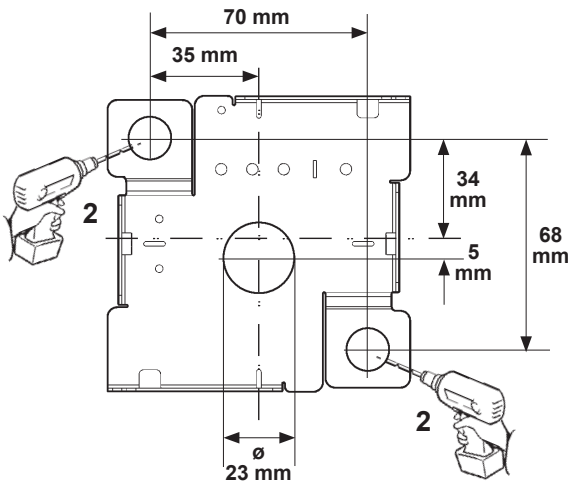
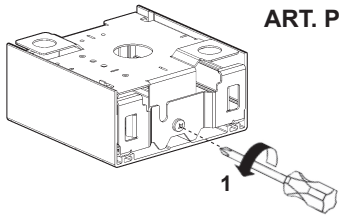
ZH 安装位置请参考图示, 必要时也可联系iGuzzini.

في ما يتعلق بأوضاع التركيب، التزم بما هو موضح ومحدد، إذا دعت الضرورة اتصل ب iGuzzini

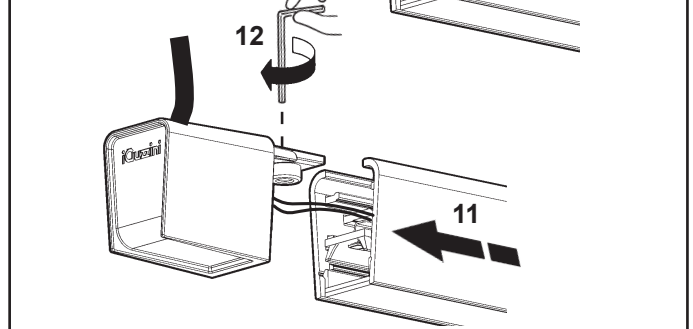
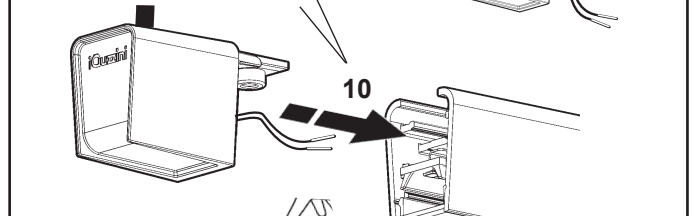
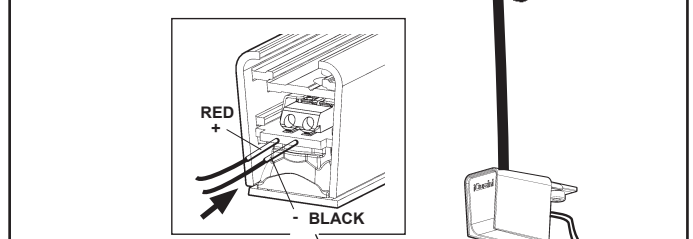
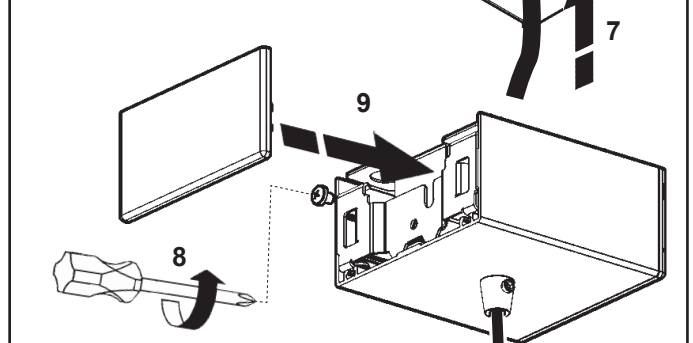
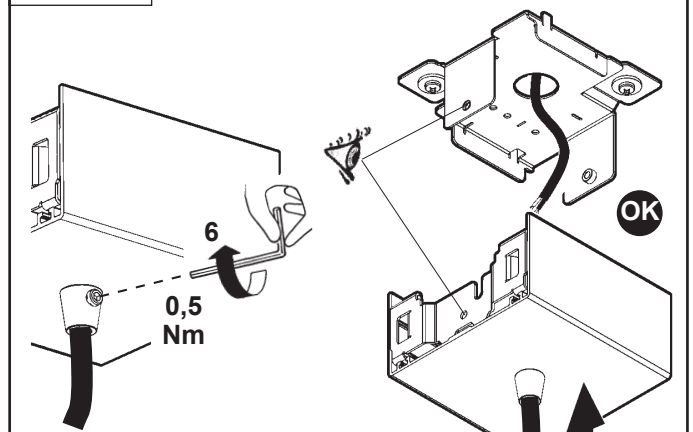
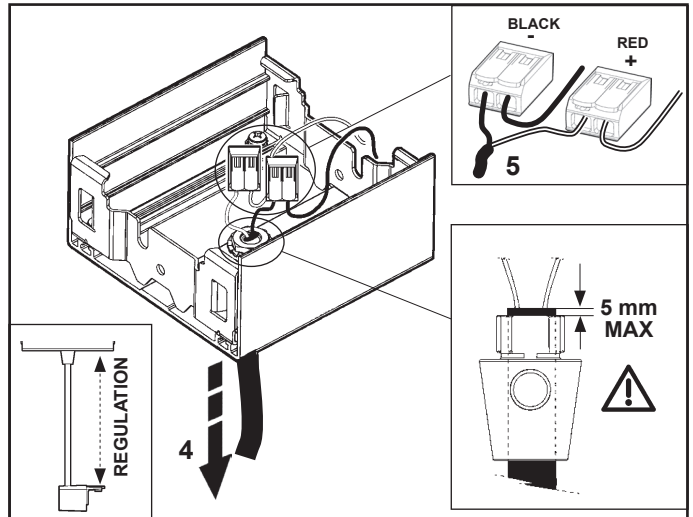
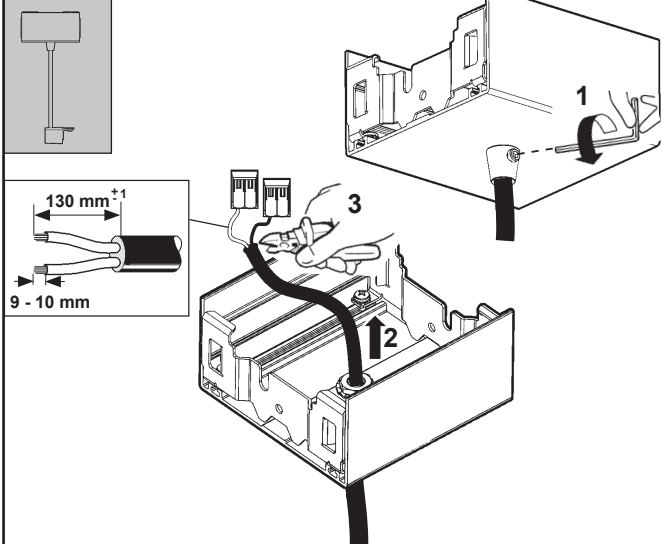
AR

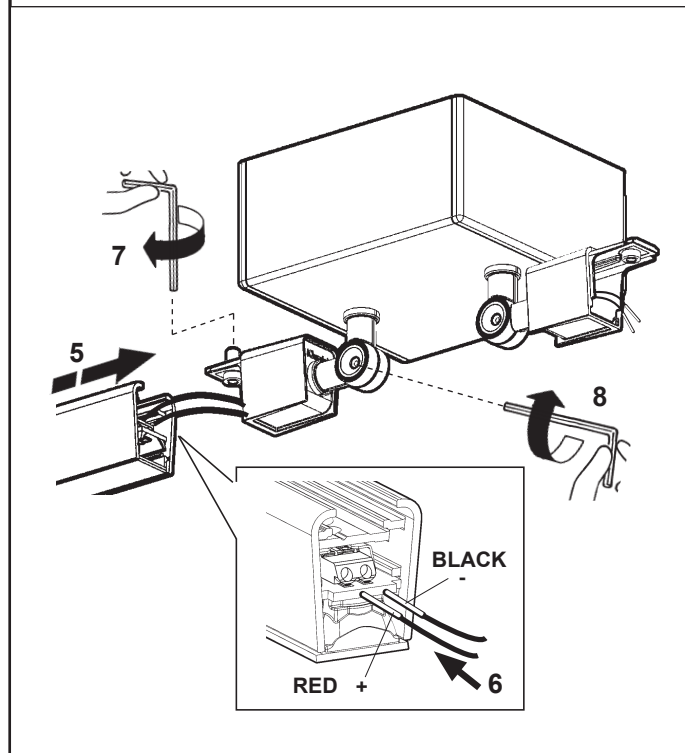
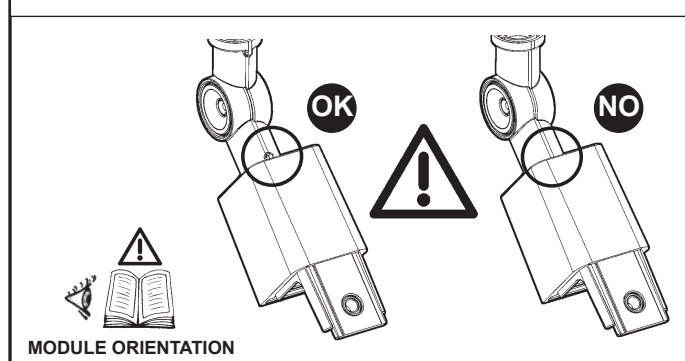
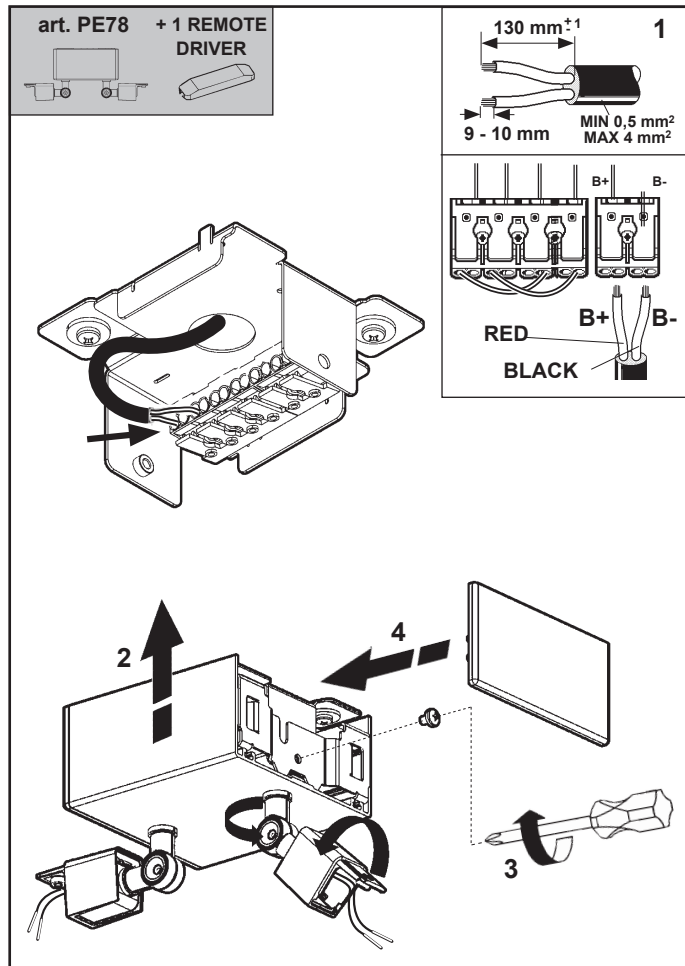
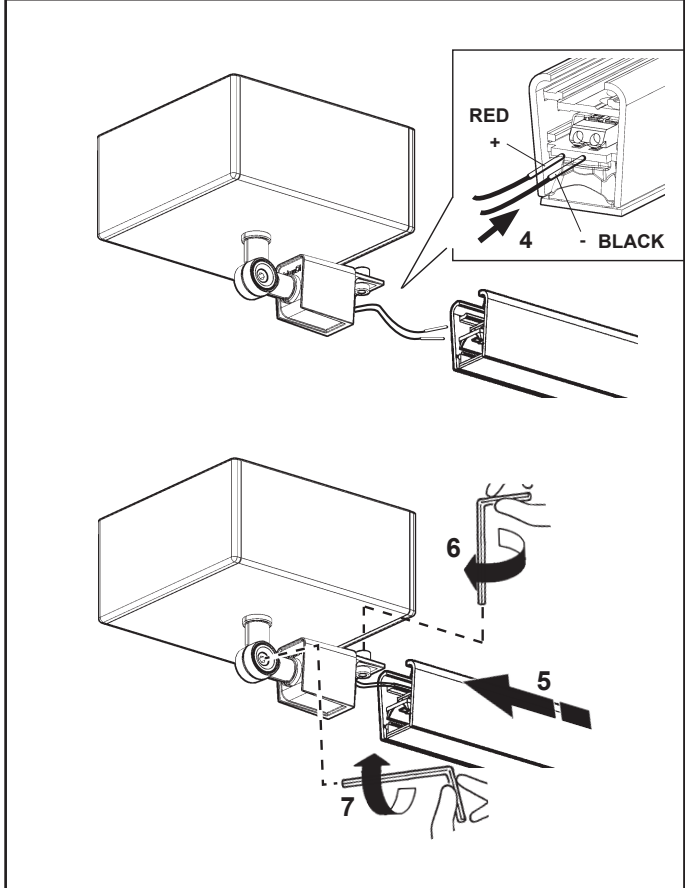
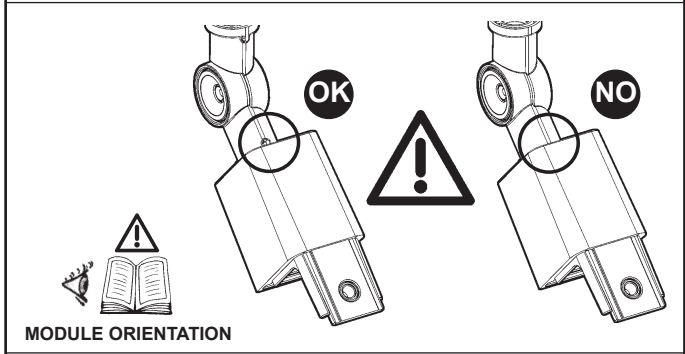
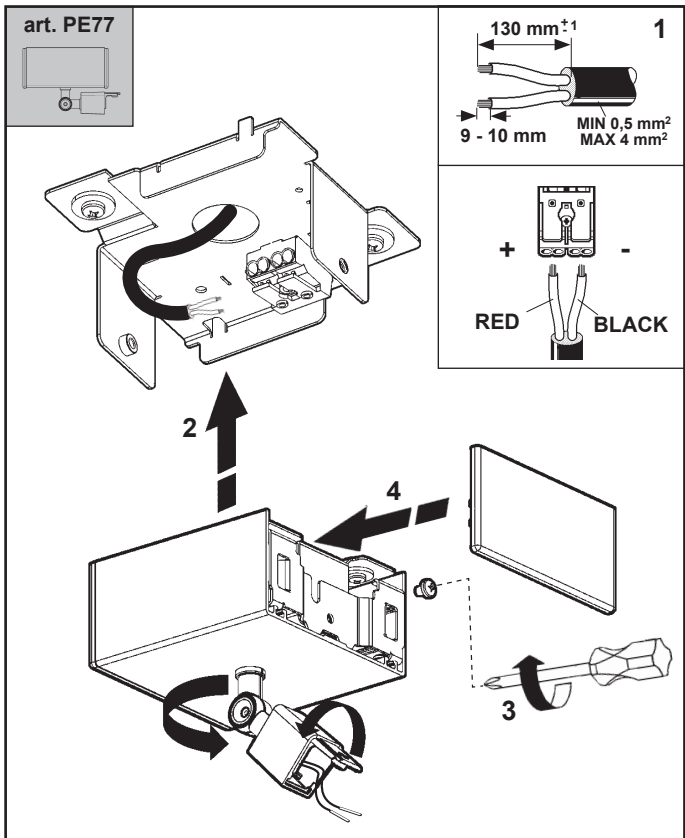


ART. PE76 - PE77 - PE78



art. PE76





art. PE78

2

1

RED
BLACK

3

5

4

OK

NO

MODULE ORIENTATION

8

6

9

BLACK
RED +

4

SURFACE MOUNTED BRACKET COMPLETE WITH WIRING (DRIVER)

1

2

220/240V 50/60Hz

3

ON/OFF VERSION BLE VERSION

DALI VERSION

4

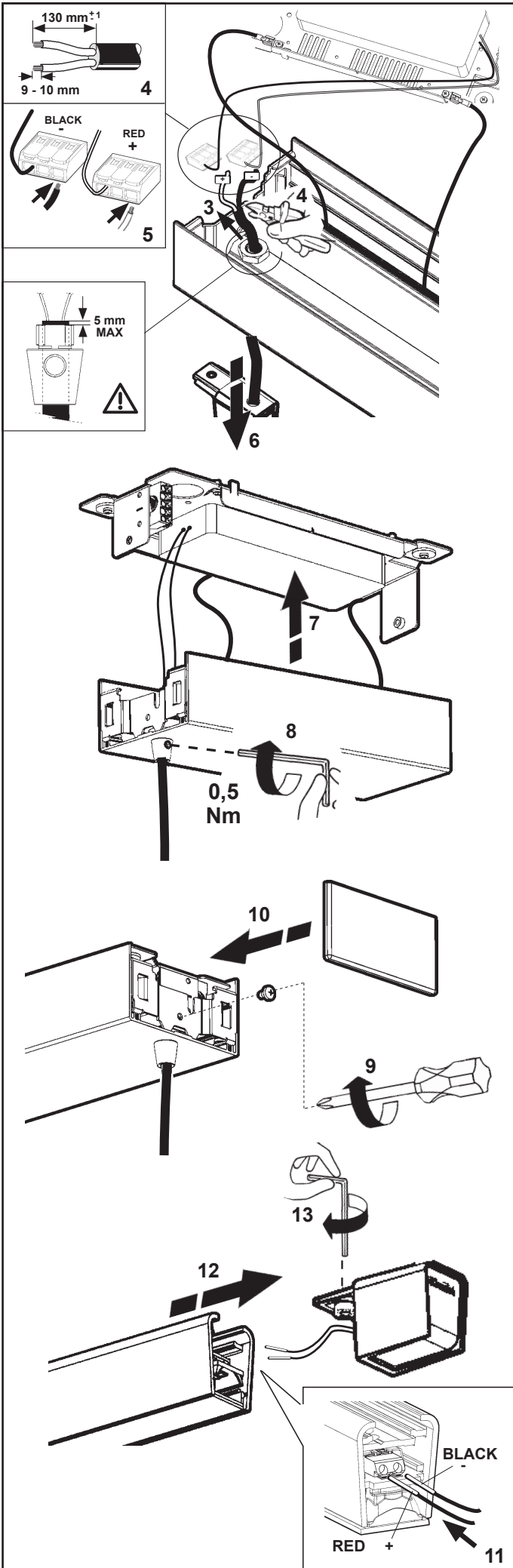
DA-
DA+
N
L

art. PF00

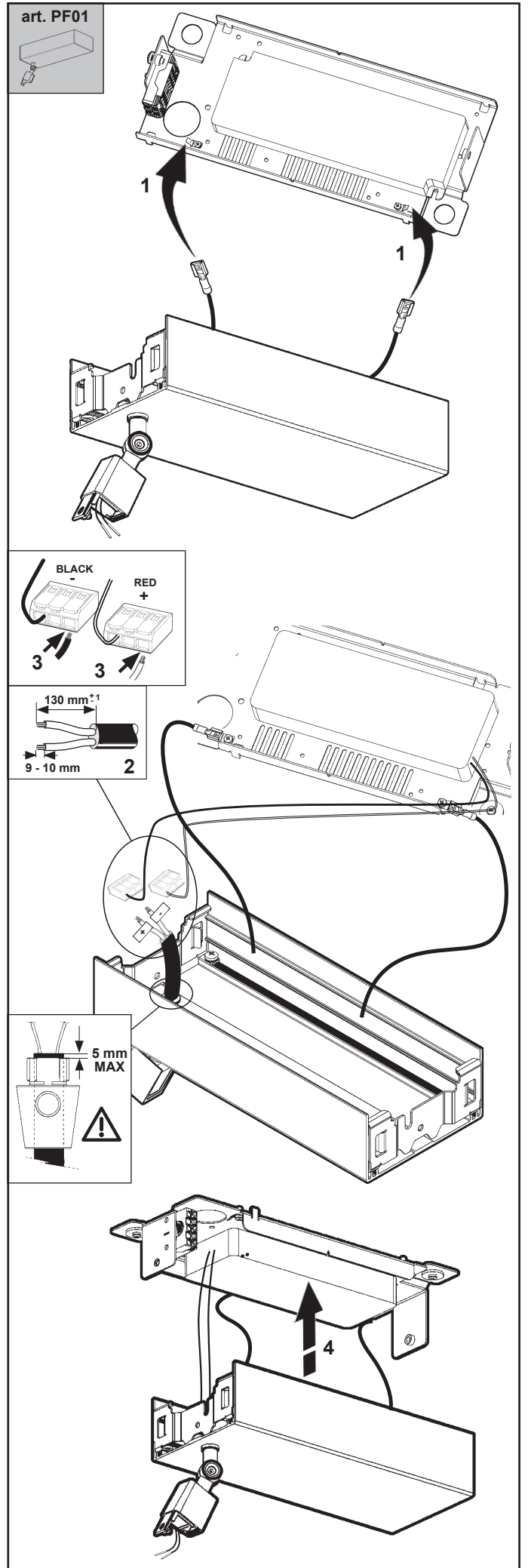
1

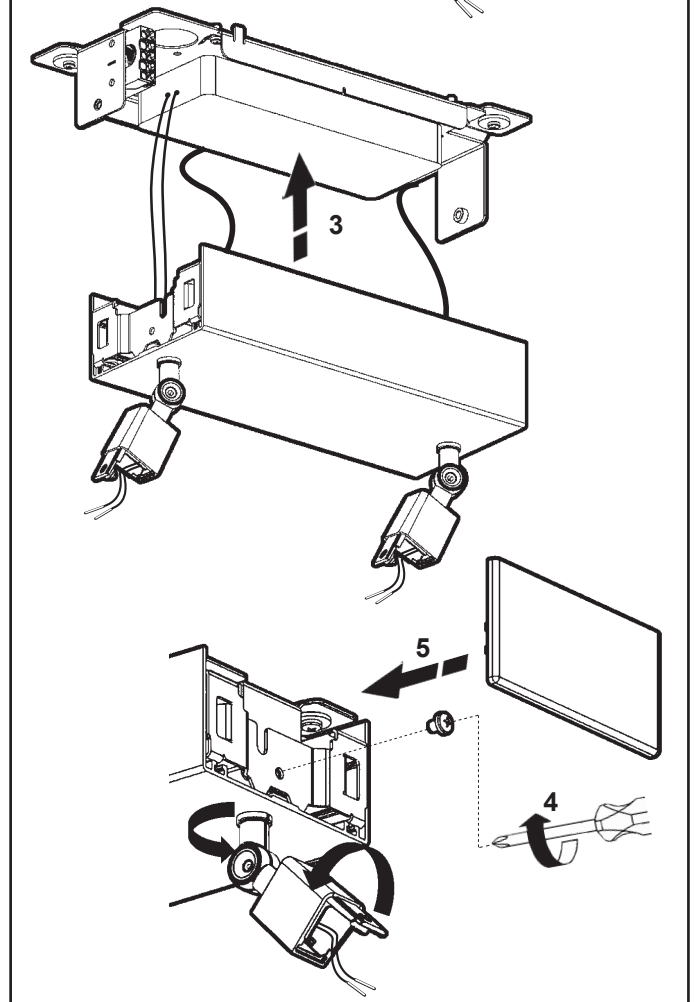
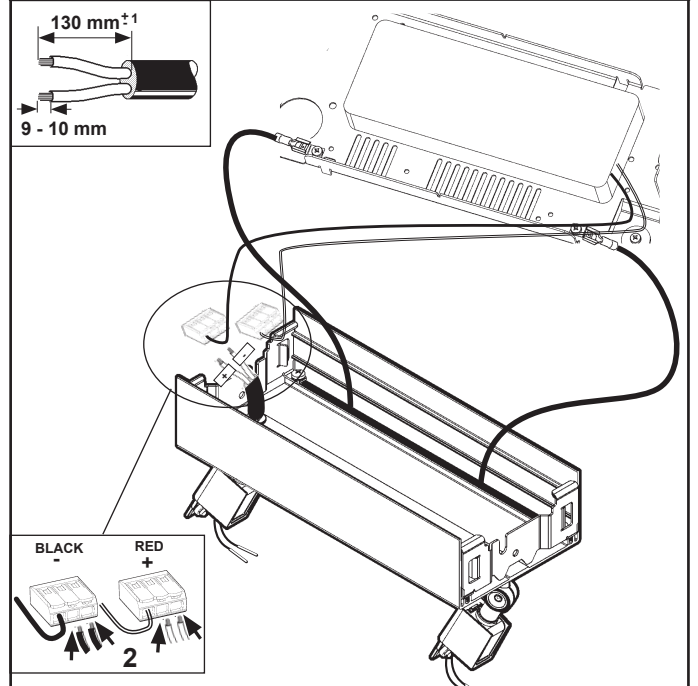
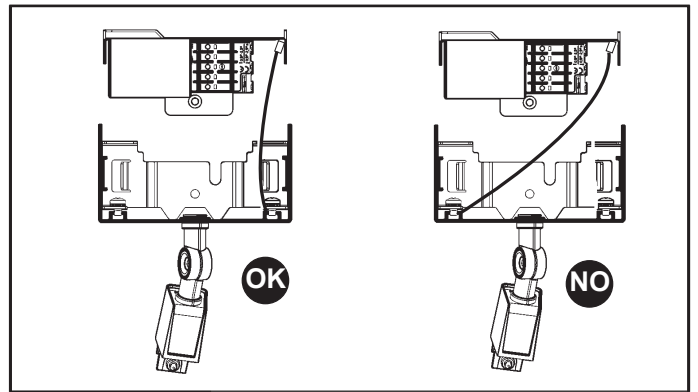
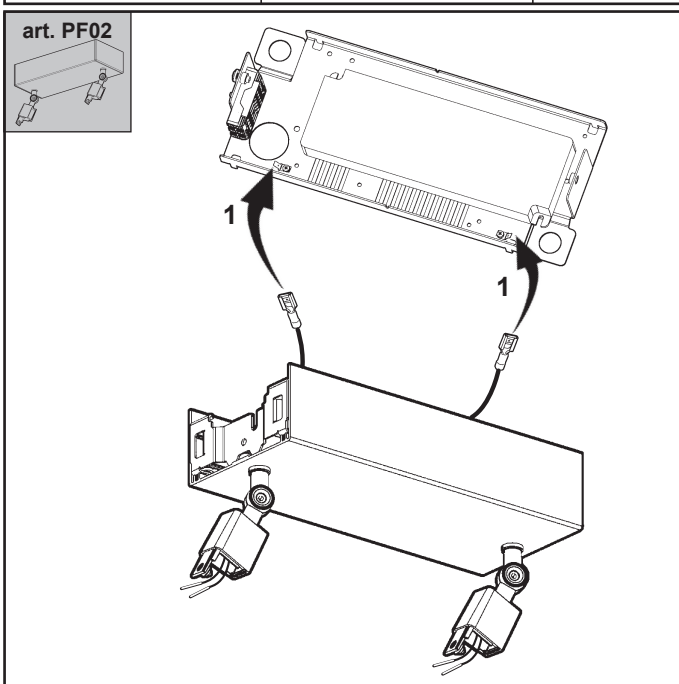
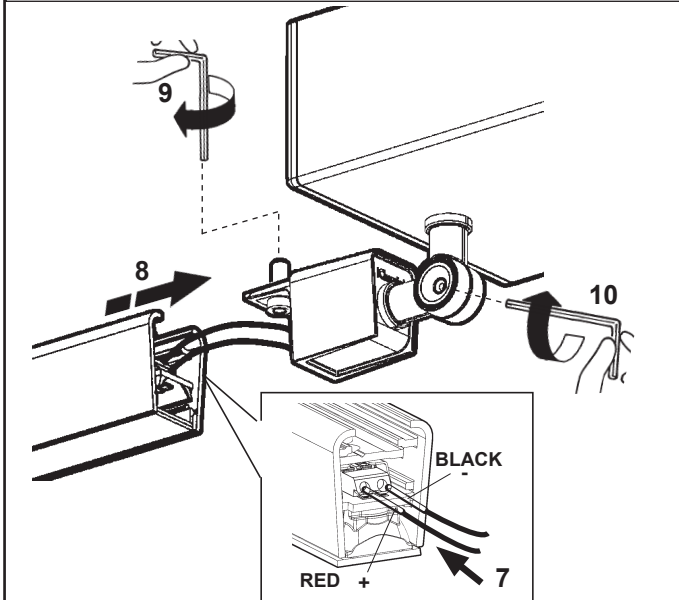
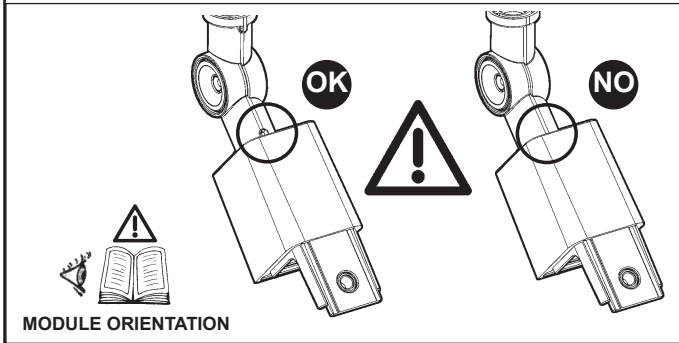
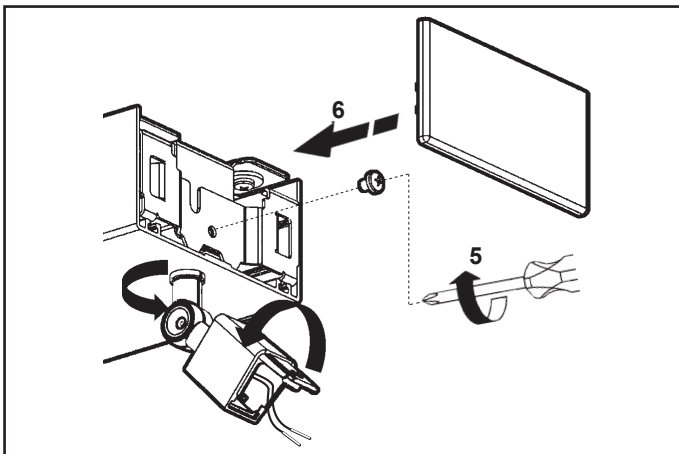
2

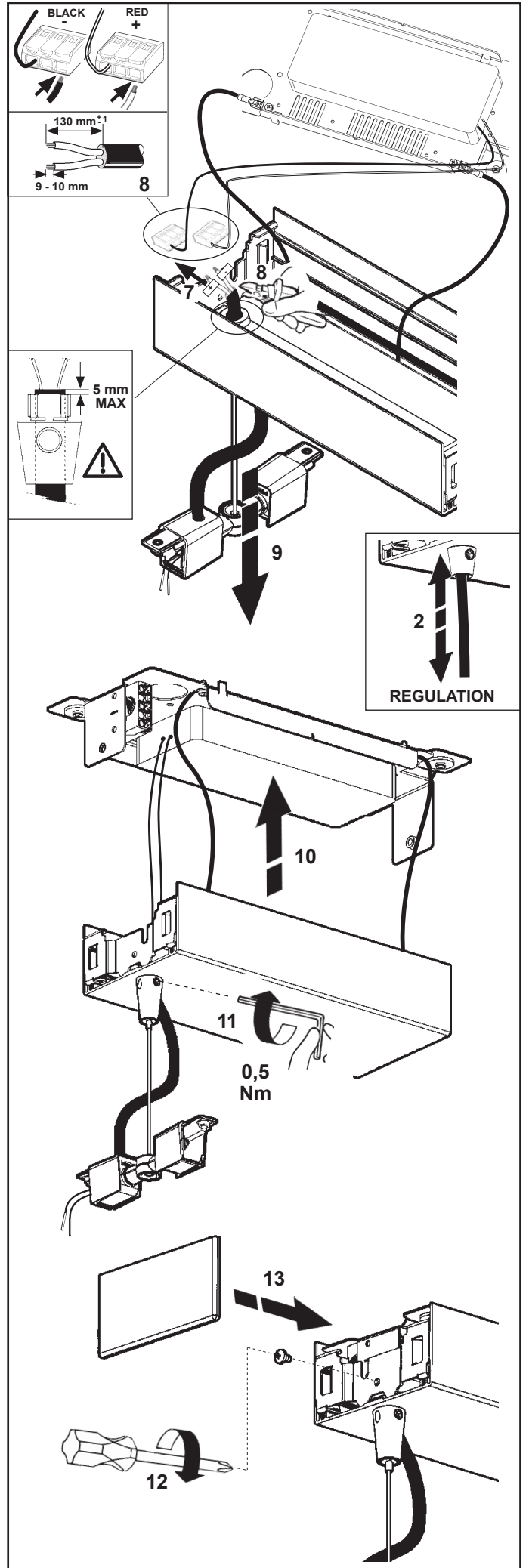
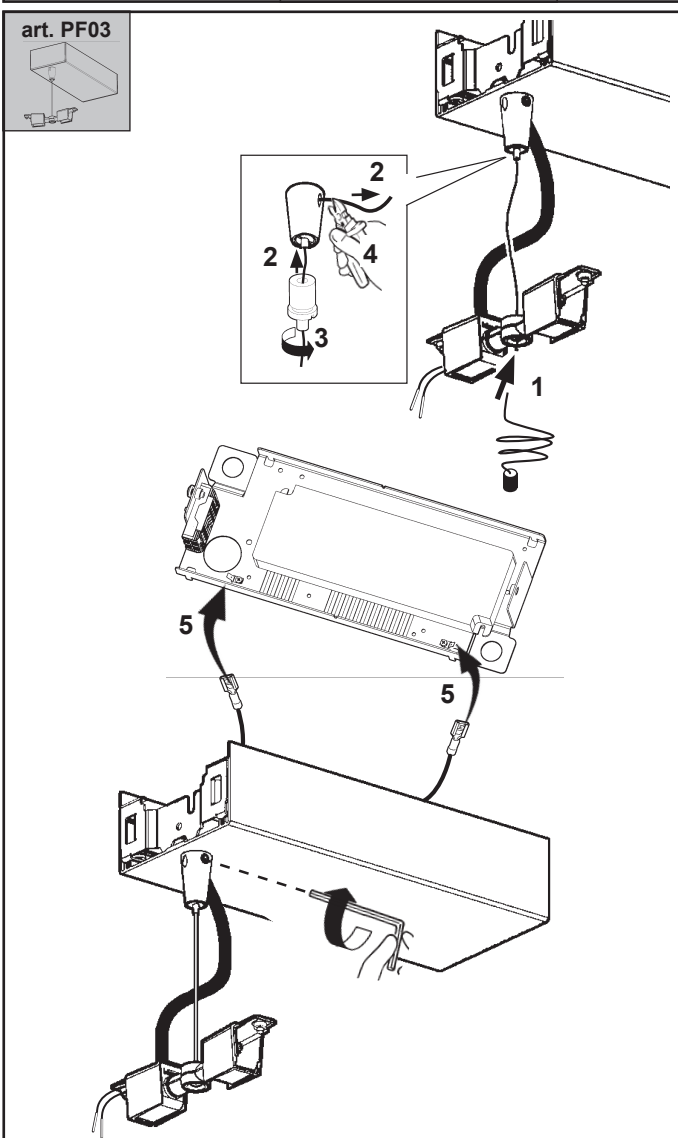
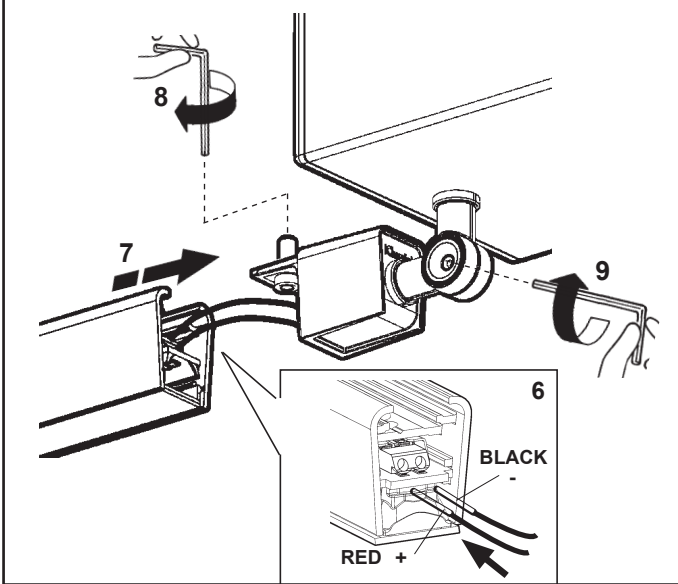
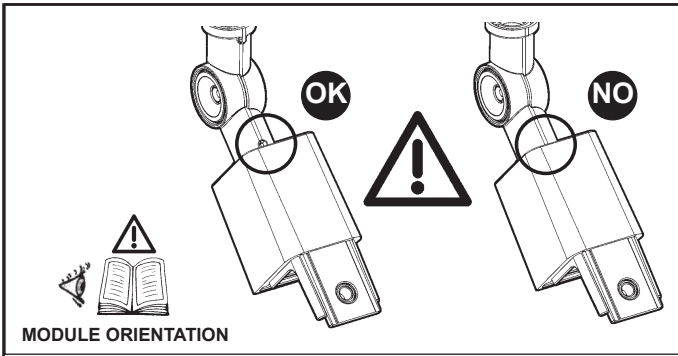
REGULATION

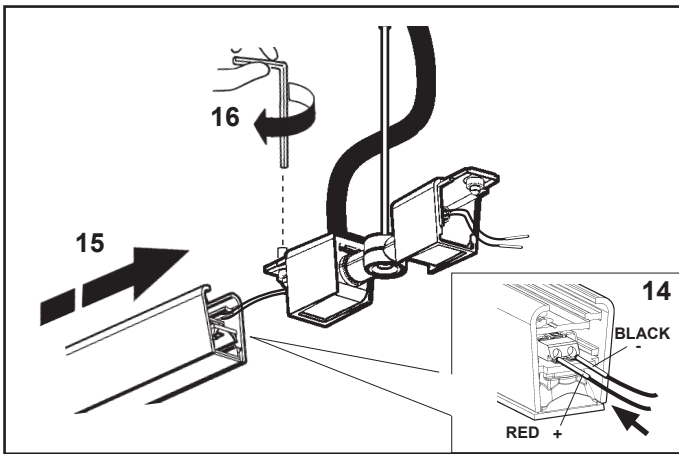


5







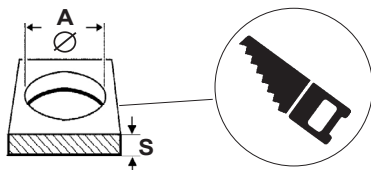
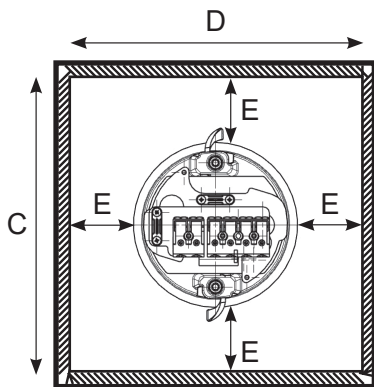
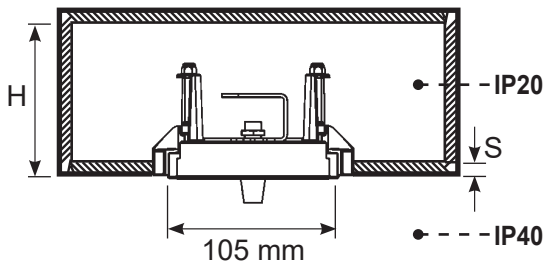




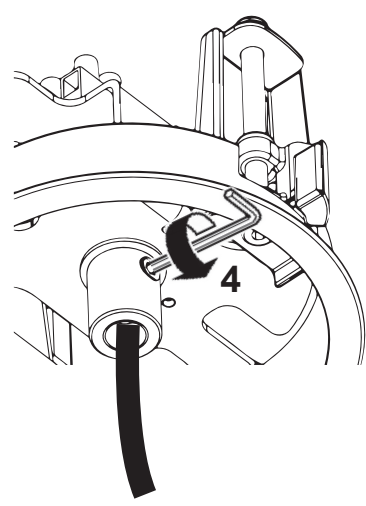
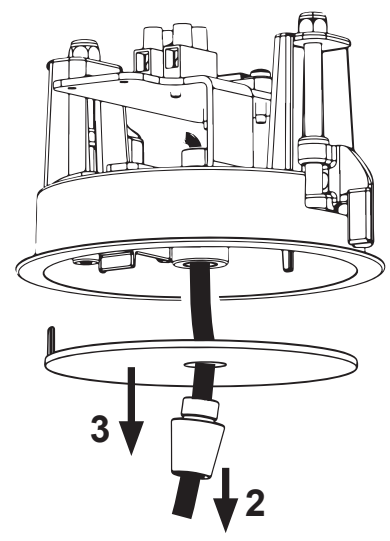
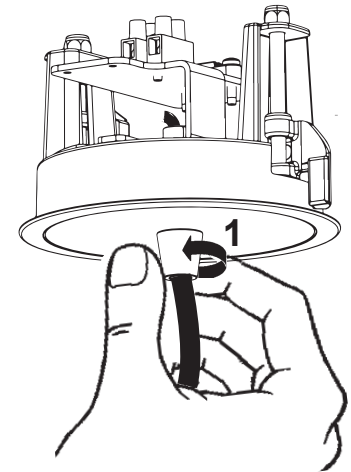
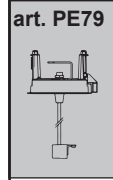
ART. PE79 - 660C

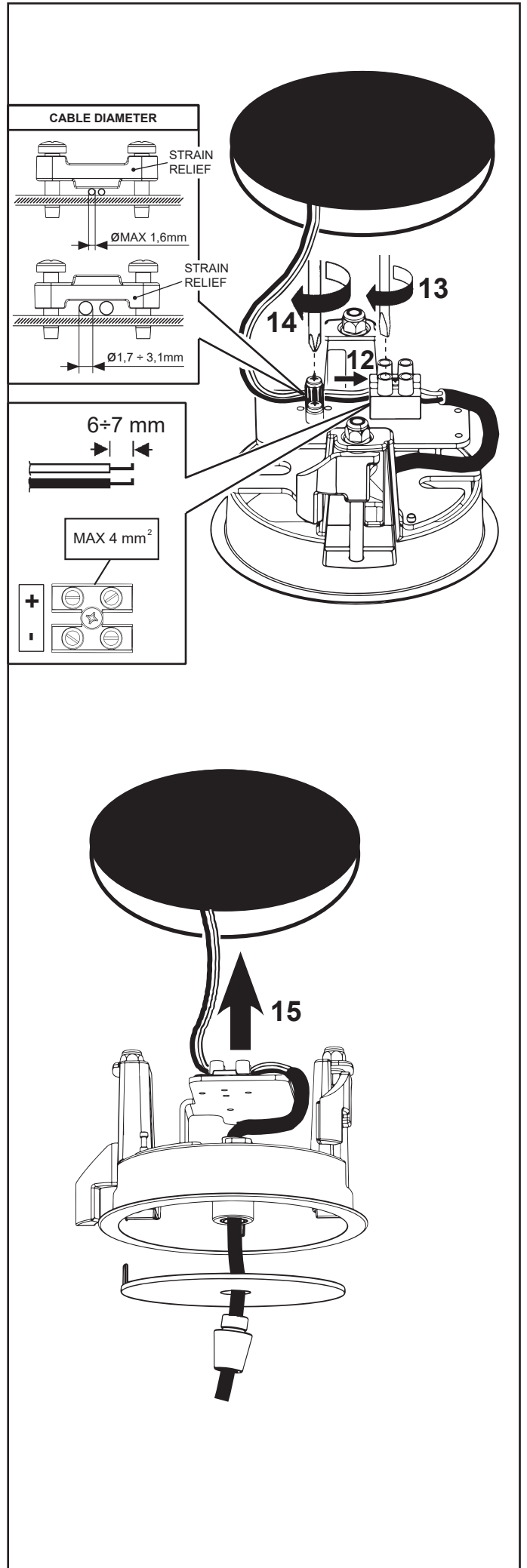
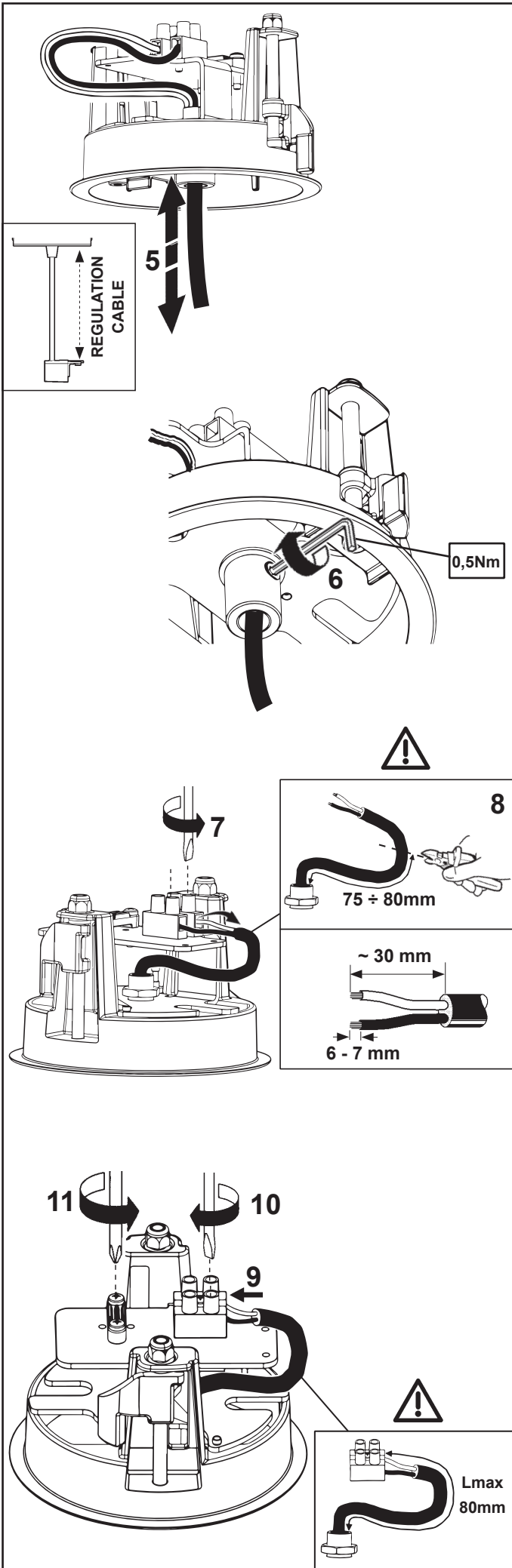
IT N.B.: Apparecchi non idonei ad essere coperti di materiale termicamente isolante
 EN N.B.: Fixtures not suitable to be covered in thermally-insulating material.
 FR N.B.: Appareils ne pouvant pas être couverts de matériau d'isolation thermique
 DE N.B.: Geräte nicht geeignet, um mit wärmeisolierendem Material abgedeckt zu werden
 NL N.B.: Deze apparaten zijn niet geschikt om te worden bedekt met thermisch isolerend materiaal
 ES NOTA: Aparatos no aptos para ser cubiertos de material térmicamente aislante
 DA N.B.: Armaturene må ikke dækkes af varmeisolerende materiale.
 NO N.B.: Apparatene passer ikke til å dekkes av termoisolerende materialer.
 SV OBS! Utrustningen får inte täckas över med värmeisolerande material
 RU Внимание: Приборы непригодны для покрытия термоизоляционным материалом.
 ZH 灯具不适宜用隔热材料加以覆盖。

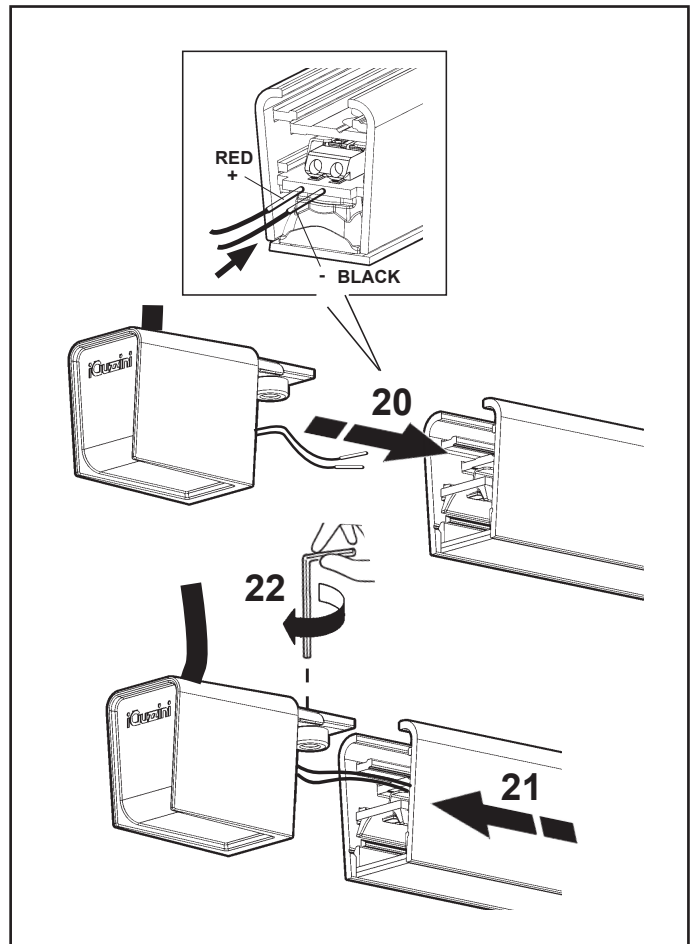
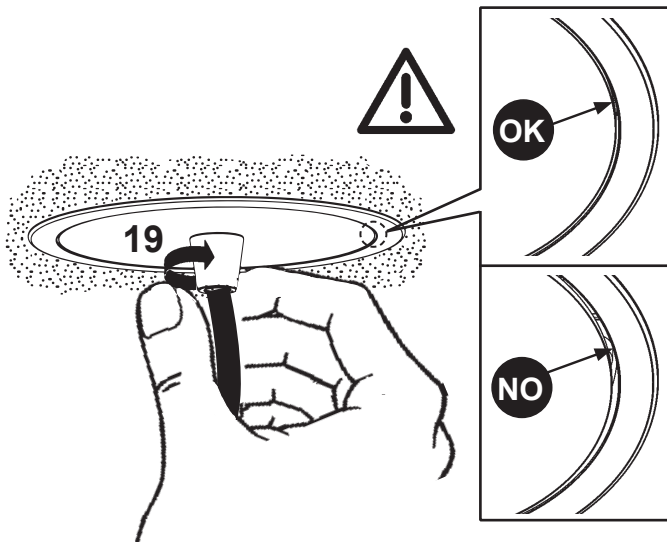
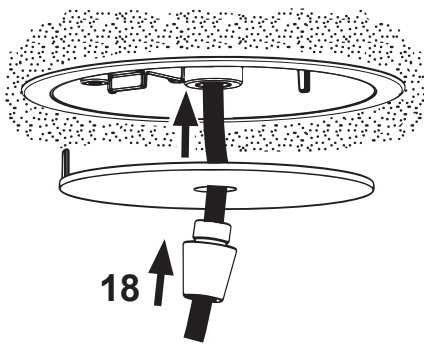
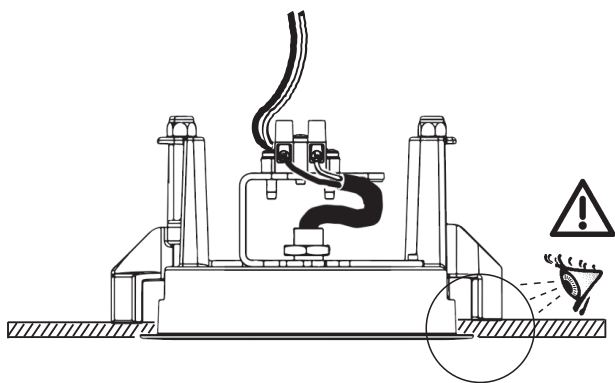
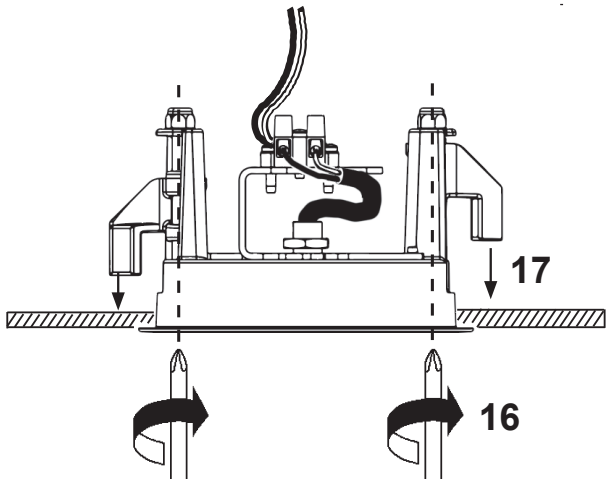
AR ملاحظة: اجهزة غير قابلة للتغطية مواد عازلة حرارياً.



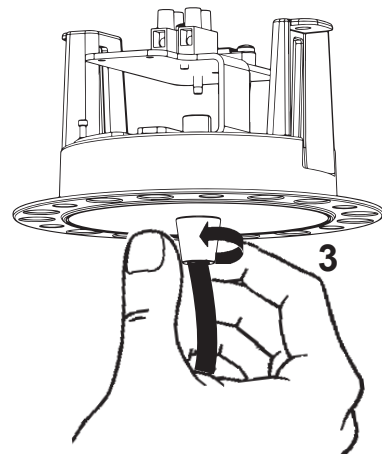
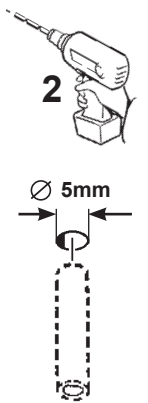
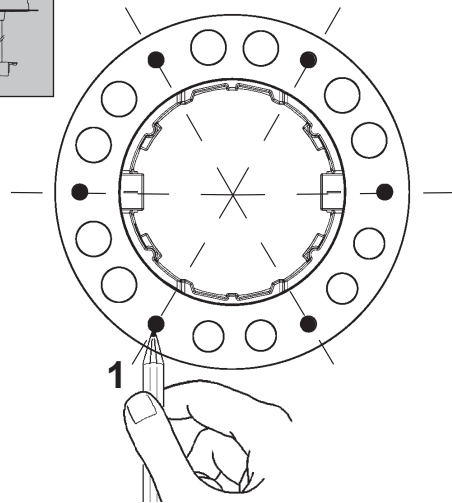
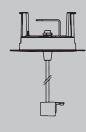
ART.	A ⁺² ₀ mm	D mm	C mm	E mm	H mm	S mm
PE79 - 660C	∅ 96	200	200	50	85	1÷25

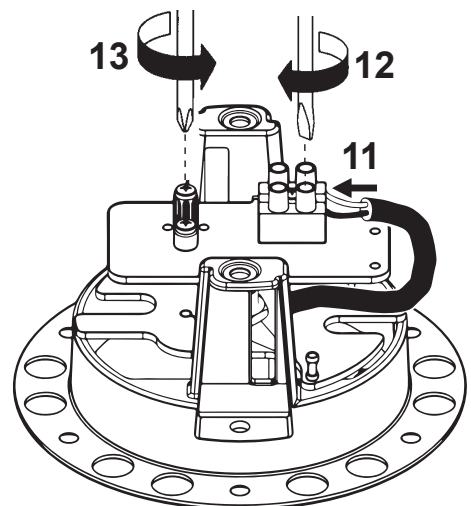
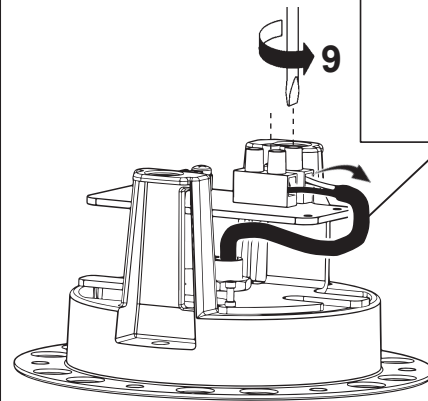
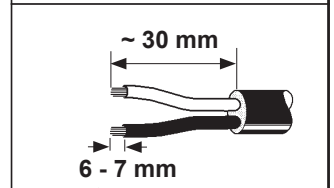
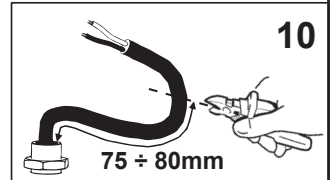
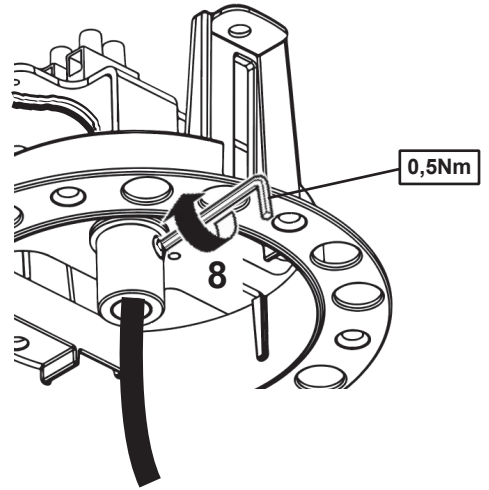
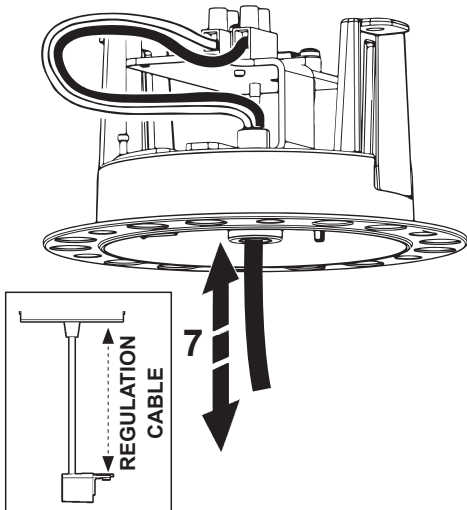
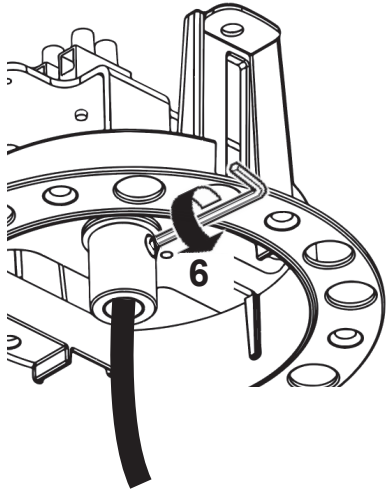
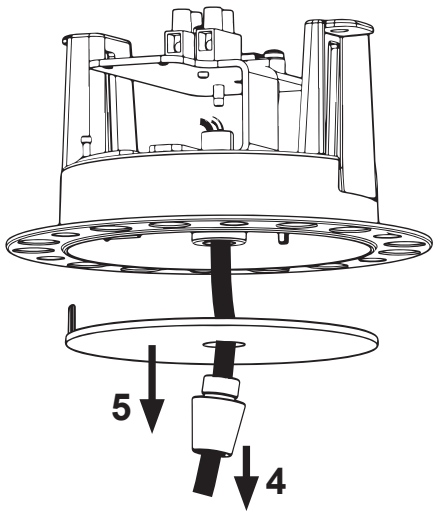


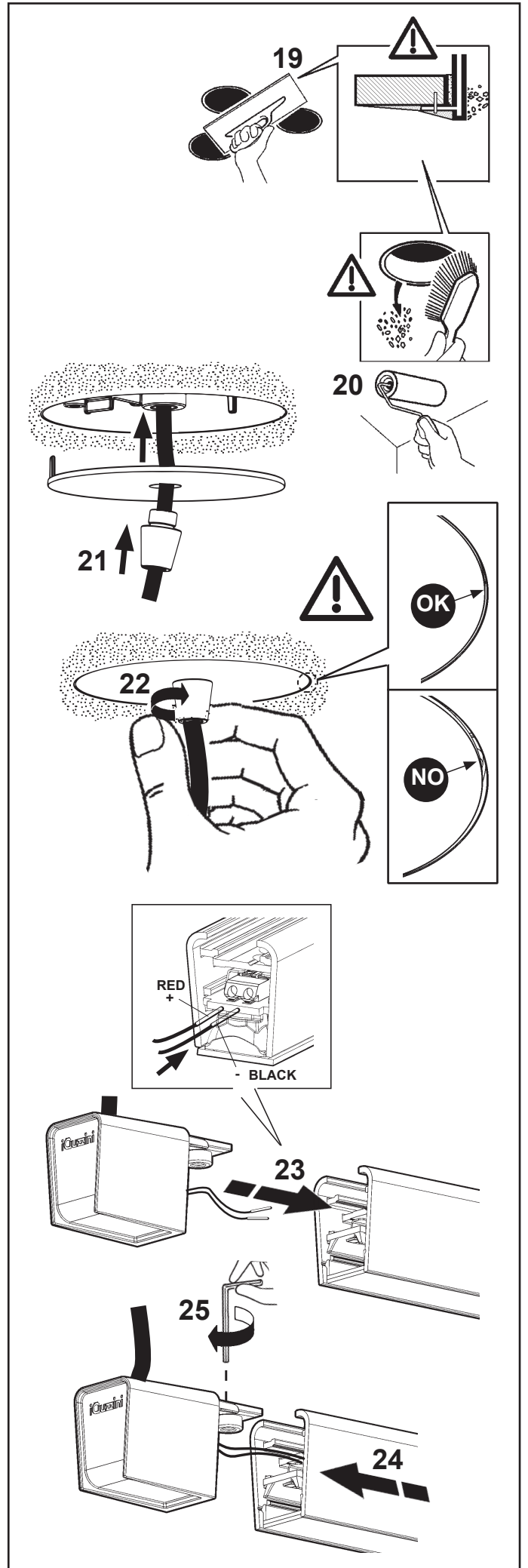
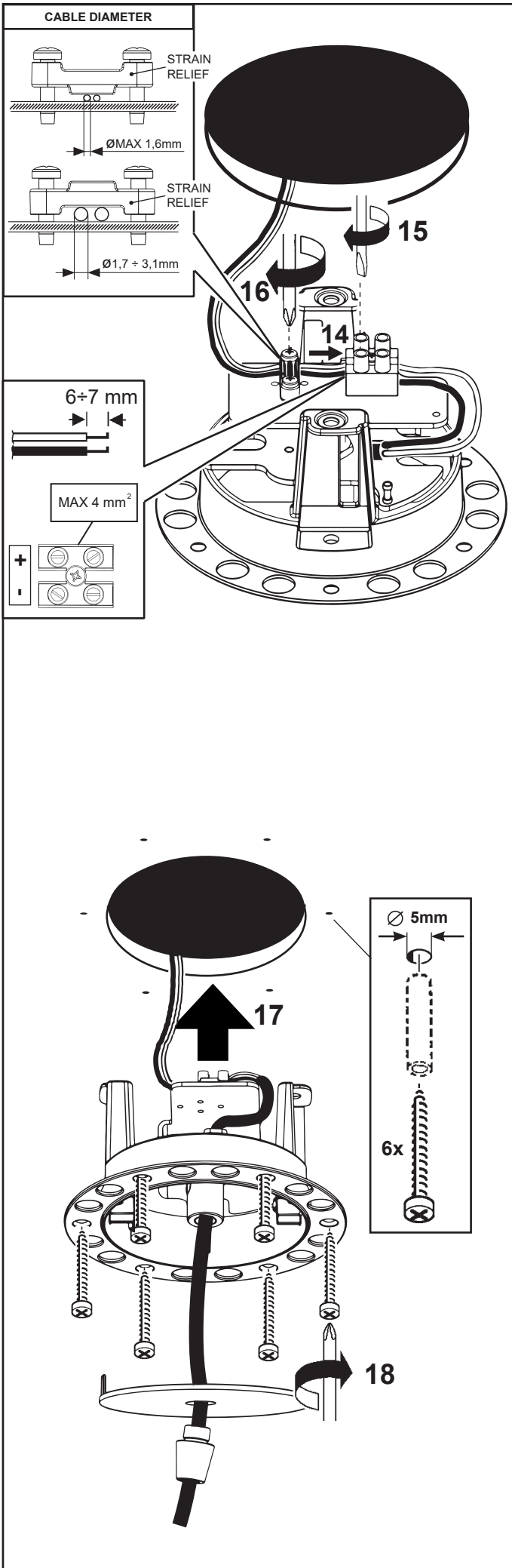




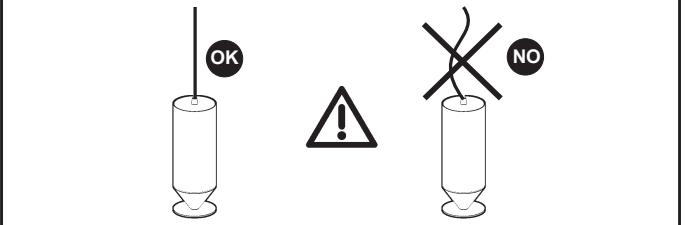
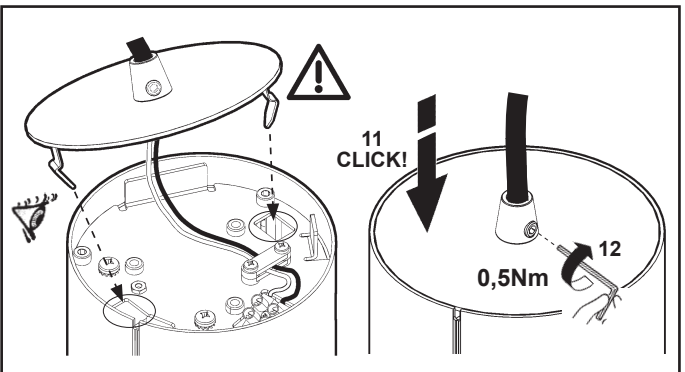
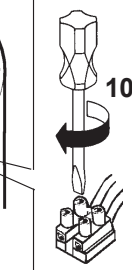
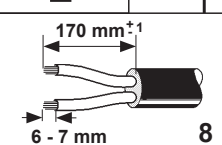
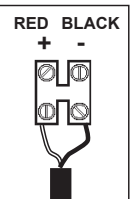
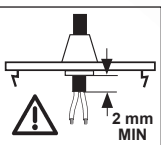
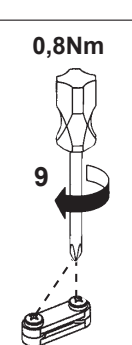
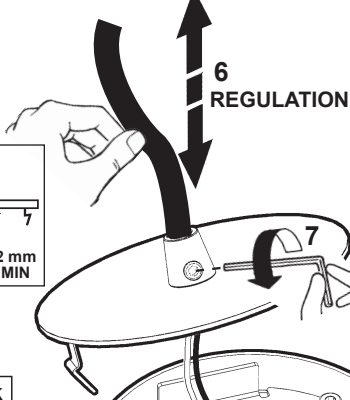
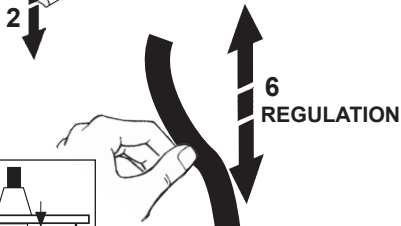
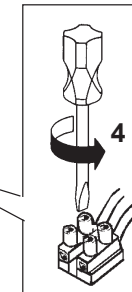
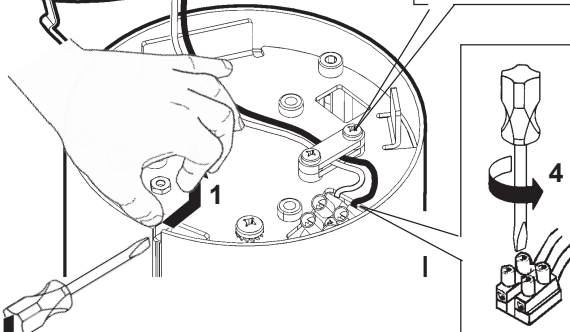
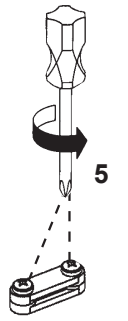
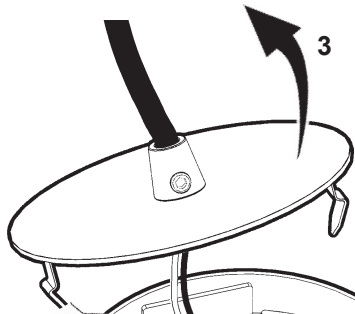
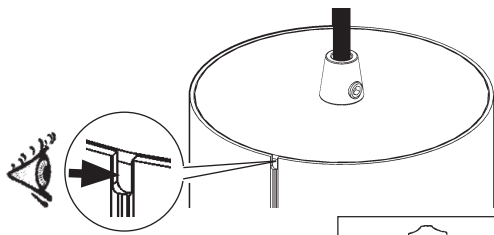
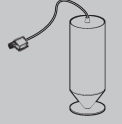
art. 660C





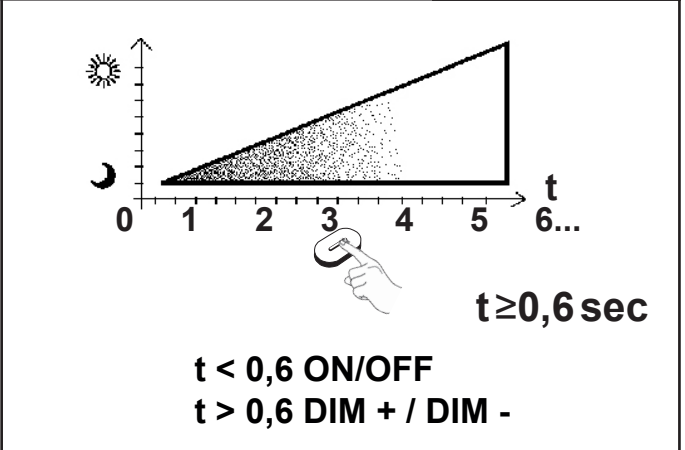
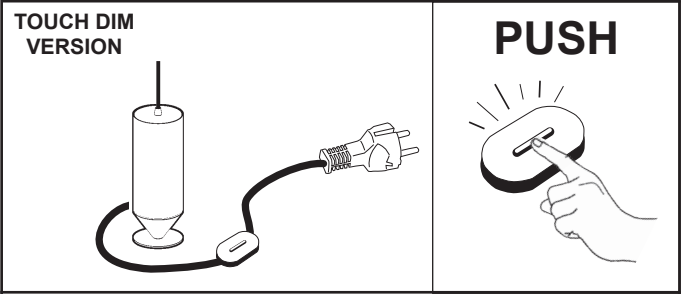
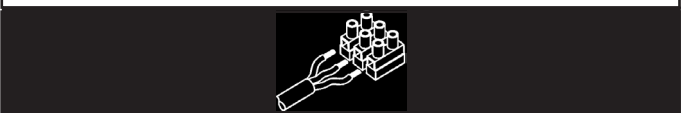


FLOOR BOX



BLE VERSION	DALI VERSION	TOUCH DIM VERSION

IT N.B.: L'apparecchio deve essere obbligatoriamente collegato ad una terra di sicurezza
 EN N.B.: The luminaire must be earthed
 FR N.B.: l'appareil doit être raccordé à la terre pour une raison de sécurité.
 DE HINWEIS: Die Leuchte muss unbedingt durch Anschluss an das Erdungskabel gesichert werden.
 NL N.B.: Het apparaat moet verplicht worden aangesloten op een beschermingsaarde.
 ES Nota: El aparato debe estar indefectiblemente conectado a la tierra de seguridad.
 DA N.B.: Apparatet skal obligatorisk tilsluttes en sikkerhedsjordforbindelse.
 NO NB! Det kreves at apparatet tilkobles jordet uttak.
 SV OBS! Apparatet måste anslutas till skyddsjord.
 RU ПРИМЕЧАНИЕ: Осветительный прибор должен быть обязательно заземлен
 ZH 注意: 灯具必须接地
 AR ملاحظة: يجب - بشكل إجباري- توصيل الجهاز بوصلة الأرضي



IT	In caso di danneggiamento del cavo elettrico con spina, la sostituzione deve essere effettuata dal costruttore, dal suo servizio di assistenza o da personale qualificato equivalente, al fine di evitare pericoli.
EN	In the event of damage to the electric cable with plug, replacement must be carried out by the manufacturer, by the after-sales assistance of the same or by a qualified professional, in order to avoid all risk of danger.
FR	Si le câble électrique avec fiche est endommagé, faites-le remplacer par le fabricant, son service après-vente ou un professionnel du secteur, pour éviter tout risque de danger.
DE	Zur Vermeidung von Gefahren sind Elektrokabel und Stecker im Falle einer Beschädigung vom Hersteller, von dessen Kundendienst oder von spezialisiertem Fachpersonal auszuwechseln.
NL	Mocht het elektrische snoer met stekker beschadigd raken, dan moet het vervangen ervan worden uitgevoerd door de fabrikant, zijn Technische Dienst of door een erkende installateur, teneinde gevaar te vermijden.
ES	En caso de daño del cable eléctrico con enchufe, la sustitución debe realizarse por el fabricante, su servicio de asistencia o bien personal especializado equivalente debido a razones de seguridad.
DA	Hvis ledningen med stik beskadiges, skal den udskiftes af producenten eller er et autoriseret teknisk servicecenter, eller af kvalificerede fagfolk, så man undgår farlige situationer.
NO	I tilfelle skade på den elektriske kablet med plugg, må erstatning utføres av produsenten, gjennom ettersalgssjefen til denne eller av en kvalifisert fagperson, for å unngå alle fare.
SV	Om elkabeln med stickkontakten skadas, ska den bytas ut av tillverkaren, av dess auktoriserade verkstad eller av likvärdig kvalificerad personal för att undvika alla typer av risker.
RU	В случае повреждения электрического кабеля со штепсельной вилкой во избежание риска поручите его замену производителю, уполномоченному сервису или квалифицированному электрику.
ZH	如出现带插头电缆的损坏，须由生产商、售后服务助理或资深专业人员更换新的电缆，以避免任何可能的危险。
AR	في حالة تلف الكابل الكهربائي مع القابس، يجب استبداله من قبل الشركة المصنعة، من خلال خدمة المساعدة ما بعد البيع نفسه أو بواسطة محترف مؤهل، من أجل تجنب أي مخاطر.

ART. PA76 - PA77 - PA78

IT	Collegare alla linea di alimentazione con tensione nominale di 48 V. Per garantire un corretto funzionamento del prodotto, la tensione di alimentazione deve essere compresa tra $\pm 5\%$. La conformità alla norma è garantita soltanto utilizzando trasformatori di sicurezza che rispondano alle vigenti norme C.E.I.
EN	Connect to 48 V supply line. To guarantee correct product operation the supply voltage must be between $\pm 5\%$. Conformance to standard is guaranteed only if safety transformers meeting regulations are used.
FR	Raccorder à la ligne d'alimentation à tension 48 V. Pour garantir un fonctionnement correct du produit, la tension d'alimentation doit être comprise entre $\pm 5\%$. La conformité à la norme n'est assurée que si l'on utilise des transformateurs de sécurité qui répondent aux normes en vigueur.
DE	An das Versorgungsnetz, bei einer Spannung von 48 V, anschließen. Zur Sicherstellung der korrekten Funktionsweise des Produkts muss die Versorgungsspannung zwischen $\pm 5\%$ liegen. Die Übereinstimmung mit den Richtlinien wird nur dann gewährleistet, wenn Sicherheitstransformatoren nach C.E.I. verwendet werden.
NL	Het verbinden aan de voedingslijn met een spanning van 48 V. Om een correcte werking van het product te waarborgen moet de voedingsspanning liggen tussen $\pm 5\%$. De overeenstemming van de installatie aan de norm is slechts dan gegarandeerd wanneer men de veiligheidstransformatoren gebruikt die overeenstemmen met de geldende normen.
ES	Conectar a la línea suplidora con tensión de 48 V. Para garantizar el funcionamiento correcto del producto, se necesita una tensión de alimentación entre $\pm 5\%$. Para actuar conforme las disposiciones reglamentarias, utilizar únicamente transformadores de seguridad que respondan a las normas vigentes.
DA	Tilslut forsyningslinjen til en nominel spænding på 48 V. For at garantere at produktet fungerer korrekt, skal forsyningspændingen være mellem $\pm 5\%$. Det garanteres kun, at produktet overholder de gældende regler, hvis der anvendes transformatorer iht. gældende lovgivning.
NO	Kople til 48 V forsyningsledning. For å garantere at produktet fungerer korrekt m.p. strømforsyningen ha en spenning på mellom $\pm 5\%$. Det garanteres kun oppfyllelse av standard hvis forskriftsmessige sikkerhetstransformere brukes.
SV	Anslut till matarledningen med en nominell spänning på 48 V. För att garantera att produkten fungerar korrekt ska man säkerställa att matningsspänningen ligger mellan $\pm 5\%$. Överensstämmelse med standard garanteras endast om skyddstransformatorer används som uppfyller gällande C.E.I.-standard
RU	Подсоедините к сети с номинальным напряжением 48 В. Для надлежащей работы продукта напряжение питания должно быть в диапазоне $\pm 5\%$. Соответствие нормативу гарантируется только при использовании предохранительных трансформаторов, отвечающих требованиям действующих нормативов ЕЭС
ZH	与48V供电线连接。为确保产品正确运行，电压应介于 $\pm 5\%$ 之间。只是在变压器符合现行的标准的C.E.I.情况下使用。
AR	يجب التوصيل بخط تيار بقدرة 48 فولت. لضمان التشغيل الصحيح للمنتج، يجب أن تكون فلتية التيار بين $\pm 5\%$ فولت. إن مطابقة الأداء مضمونة فقط إذا تم استخدام محولات سلامة تلبية شروط القواعد والمعايير.

IT	L'unità di alimentazione esterna deve essere SELV.
EN	The external power supply unit must be SELV.
FR	L'unité d'alimentation externe doit être de type SELV.
DE	Die externe Versorgungseinheit muss SELV mit.
NL	De externe voedingseenheid moet een SELV-apparaat zijn.
ES	La unidad de alimentación exterior ha de ser SELV.
DA	Den eksterne forsyningsenhed skal være SELV.
NO	Den eksterne strømforsyningsenheden skal være SELV.
SV	Den externa matningsenheten ska vara av typen SELV.
RU	Внешний блок питания должен быть типа SELV с выходным напряжением
ZH	外部电源设备应为安全超低电压SELV。
AR	يجب أن تكون وحدة التغذية الخارجية SELV

IT	PER GARANTIRE IL CORRETTO FUNZIONAMENTO LA TENSIONE MINIMA SUL PRODOTTO AL 100%, CIOE' SENZA DIMMERAZIONE, DEVE ESSERE 45,6V
EN	TO ENSURE CORRECT OPERATION, THE MINIMUM VOLTAGE ON THE PRODUCT AT 100% - THAT IS, WITHOUT DIMMING - MUST BE 16 V
FR	POUR ASSURER UN BON FONCTIONNEMENT, LA TENSION MINIMALE SUR LE PRODUIT À 100%, C'EST À DIRE SANS GRADATION, DOIT ÊTRE DE 45,6V
DE	FÜR EINEN STÖRUNGSFREIEN BETRIEB IST EINE SPANNUNG VON MINDESTENS 45,6V ERFORDERLICH, DIE ZU 100 % - ALSO OHNE DIMMEN - AM GERÄT ANLIEGT.
NL	PARA GARANTIZAR EL FUNCIONAMIENTO CORRECTO LA TENSION MÍNIMA SOBRE EL PRODUCTO AL 100%, ES DECIR, SIN DIMMER, DEBE SER 45,6V.
ES	TIL SIKRING AF KORREKT FUNKTION SKAL MINIMUM SPÆNDING PÅ PRODUKTION VED 100%, UDEN DÆMPNING, VÆRE 45,6V.
DA	OM DE JUISTE WERKING TE GARANDEREN MOET DE MINIMALE SPANNING OP HET PRODUCT BIJ 100%, D.W.Z. ZONDER DIMMER, 45,6V ZIJN.
NO	FOR AT MAN SKAL VÆRE GARANTERT KORREKT FUNKSJON, MÅ MINSTESPENNINGEN I PRODUKTET VED 100 %, DVS. UTEN DIMMEREFFEKT, VÆRE 45,6V.
SV	FÖR ATT GARANTERA KORREKT FUNKTION MÅSTE LÅGSTA SPÄNNING PÅ PRODUKTEN VID 100 % (UTAN DIMNING) VARA 45,6V.
RU	ЧТОБЫ БЫЛА ГАРАНТИРОВАНА ИСПРАВНАЯ РАБОТА, МИНИМАЛЬНОЕ НАПРЯЖЕНИЕ НА ИЗДЕЛИЕ ПРИ 100%, ТО ЕСТЬ БЕЗ РЕГУЛИРОВАНИЯ СИЛЫ СВЕТА, ДОЛЖНО СОСТАВЛЯТЬ 45,6 В
ZH	为确保正确操作，亮度为100%时——即，非昏暗情形——产品最小电压必须为45,6V。
AR	يجب أن يكون الحد الأدنى للجهد الكهربائي الواصل للمنتج في وضع الـ 100% - بمعنى دون تعتيم للإضاءة. هو 45,6 فولت؛ وذلك لضمان التشغيل الصحيح للمنتج.



art. PF49 - PF72 - PF73 - PF74 - PF75

IT	Le prestazioni e la sicurezza dell'apparecchio sono garantite soltanto per oscillazioni della corrente del $\pm 5\%$ rispetto al valore nominale. La conformità alla norma è garantita soltanto utilizzando gruppi driver iGuzzini (art.*). Nel caso di utilizzo di driver diversi, per tutte le informazioni tecniche aggiuntive, contattare la iGuzzini
EN	The performance level and safety of the lighting fixture are only guaranteed for oscillations of $\pm 5\%$ in the current, in relation to the nominal value. Conformity with the standard is guaranteed only if iGuzzini driver assemblies (item code *) are used. When using other drivers, contact iGuzzini for any additional technical information
FR	Les performances et la sécurité de l'appareil ne sont assurées que pour des oscillations de courant de $\pm 5\%$ par rapport à la valeur nominale. La conformité à la norme n'est assurée qu'en cas d'utilisation de blocs drivers (Guzzini (réf. *). Si vous utilisez des drivers différents, pour toute information technique supplémentaire, veuillez contacter iGuzzini
DE	Die Leistungen und die Sicherheit des Geräts sind nur für vom Vorschaltgerät abgehende Spannungsschwankungen von $\pm 5\%$ in Bezug auf den Nennwert gewährleistet. Die Übereinstimmung mit der Vorschrift ist nur mit dem Einsatz von iGuzzini-Drivergruppen (Art. *) gewährleistet. Werden andere Treiber verwendet, ist für sämtliche zusätzlichen technischen Informationen iGuzzini zu Rate zu ziehen.
NL	De prestaties en de veiligheid van het apparaat zijn alleen gegarandeerd voor spanningsvariëaties van $\pm 5\%$ ten opzichte van de nominale waarde. De conformiteit aan de norm wordt alleen gegarandeerd als u iGuzzini driver groepen gebruikt (art. *). En caso de utilización de drivers diferentes, para conocer la información técnica adicional ponerse en contacto con iGuzzini
ES	Las prestaciones y la seguridad del aparato están garantizada solamente con oscilaciones de la corriente del $\pm 5\%$ respecto al valor nominal. La conformidad a la norma se garantiza solamente con el uso de grupos driver iGuzzini (art. *). Voor het gebruik van andere drivers dient u contact op te nemen met iGuzzini voor alle verdere technische informatie
DA	Armatørets ydelse og sikkerhed kan kun garanteres ved strømdudsving på $\pm 5\%$ i forhold til den nominelle værdi. Opfyldelse af reglerne garanteres kun ved brug af driverenheder fra iGuzzini (art.: *). Hvis du anvender forskellige drivere, bedes du kontakte iGuzzini for alle de øvrige tekniske informationer
NO	Ytelsesnivået og sikkerheten til lysarmaturen kan kun garanteres for svingninger på $\pm 5\%$ i strømmen, i forhold til nominell verdi. Samsvar med forskriften garanteres bare ved bruk av drivergrupper fra iGuzzini (art. *). Ved bruk av andre drivere, ta kontakt med iGuzzini for all ekstra teknisk informasjon
SV	Utrustningens prestanda och säkerhet garanteras endast vid en strömoscillation på $\pm 5\%$ i förhållande till nominellt värde. Överensstämmelse med standard garanteras endast genom att använda driverenheter av typ iGuzzini (art. *). Vid användning av andra driverenheter ber vi att ni kontaktar iGuzzini för vidare teknisk information
RU	Эксплуатационные качества и безопасность прибора гарантируются только при колебаниях тока $\pm 5\%$ от номинального значения. Соответствие нормативу гарантируется только при использовании групп драйверов iGuzzini (art. *). Для получения необходимой технической информации при использовании других драйверов свяжитесь с компанией iGuzzini.
ZH	只有在电流的额定值 $\pm 5\%$ 的情况，才可以保证装置的使用性能及安全性。只有使用了IGUZZINI的驱动器系列(*产品)，产品的合格性才能被保证。如果使用其他驱动器，请联系iGuzzini公司了解所有其他技术信息。

يتم ضمان عمل الجهاز بشكل جيد من خلال تأرجح فلتية التغذية الخارجة بنسبة 5% ± مقارنة مع القيمة الاسمية.
المطابقة للمعايير مضمونة فقط عند استخدام محولات إيجوزيني "iGuzzini" وفقاً (*)
في حالة استخدام برامج تشغيل مختلفة، اتصل بـ iGuzzini للحصول على كافة المعلومات الفنية الإضافية.
AR

DALI ACCESSORIES

DALI art. PE92-PE93-PE94-PE95	SWITCH DIM art. PE92-PE93-PE94

IT I dispositivi con cablaggio digitale possono essere dimmerati con dispositivi DALI o con pulsante normalmente aperto (N.O.) da collegare come da schema.

EN Devices with digital control gear may be dimmed using DALI devices or a normally-open button (N.O.) to be connected as shown in the diagram.

FR Les articles à câblage numérique peuvent fonctionner avec des variateurs à dispositifs DALI ou à bouton poussoir normalement ouvert (N.O.) à relier conformément au schéma.

DE Die Geräte mit digitaler Verkabelung können mit Hilfe von DALI-Vorrichtungen oder mit Hilfe eines gemäß Schaltplan anzuschließenden Schließers (N.O.) gedimmt werden.

NL De producten met digitale bekabeling kunnen worden gedimd met DALI systemen of met een N.O. (normally open) knop, die moet worden aangesloten volgens schema.

ES Los dispositivos con cableado digital pueden regularse con dispositivos DALI o con un interruptor de botón normalmente abierto (N.O.) que se conecta según ilustrado en el esquema.

DA Produkter med digital kabelføring kan dæmpes med DALI-anordninger eller med kontakten, som normalt er åben (N.O.) og som skal tilsluttes, som vist.

NO Produkter med digitalkabler kan dimmes med DALI-anordninger eller med en normalt åpen (NO) trykkbryter som kobles som vist i koblingsskjema.

SV Produkter med digital kabeldragning kan förses med dimmer. Detta kan göras med DALI-anordningarna eller med en normalt öppen kontakt (N.O.) som ska anslutas enligt schemat.

RU Интенсивность приборов с цифровой проводкой может регулироваться посредством устройств DALI или нормально разомкнутой кнопки (Н.Р.), подсоединяемой согласно схеме.

ZH 带有数字控制装置的设备可以通过 DALI (数字化可寻址调光接口) 设备或者一个连接方式如图中所示的常开按钮 (N.O.) 进行亮度调节

يمكن أن يتم تخفيض إضاءة الأجهزة ذات الكابلات الرقمية؛ وذلك عن طريق استخدام أجهزة الإمداد بالطاقة الكهربائية "دالي" (DALI)، أو عن طريق استخدام زر يكون مفتوحاً في وضعه الطبيعي (N.O.)؛ حيث يتم التوصيل كما هو مبين في المخطط.

AR

IT Pilotare diversi prodotti DALI tramite pulsante (es: Touch-dim, Switch-dim, Push-dim, Direct-dim, etc.) potrebbe causare dei problemi di sincronizzazione tra gli stessi. È possibile ovviare a questo problema dotandosi di dispositivi aggiuntivi. Per maggiori informazioni vi invitiamo a contattarci direttamente.

EN Controlling different DALI products through buttons (e.g.: Touch-dim, Switch-dim, Push-dim, Direct-dim, etc.) may lead to product synchronisation problems. This problem can be overcome by using additional devices. For further information, please contact us directly.

FR Piloter plusieurs produits DALI par bouton (ex : Touch-dim, Switch-dim, Push-dim, Direct-dim, etc.) pourrait causer des problèmes de synchronisation entre eux. Ce problème peut être évité en s'équipant de dispositifs supplémentaires. Pour de plus amples renseignements, veuillez nous contacter directement.

DE Die Steuerung verschiedener DALI-Produkte mittels Taste (z.B.: Touch-dim, Switch-dim, Push-dim, Direct-dim etc.) kann eventuell zu Synchronisierungsproblemen zwischen diesen führen. Dieses Problem lässt sich durch den Einsatz von zusätzlichen Geräten beheben. Wenn Sie weitere Informationen wünschen, setzen Sie sich bitte direkt mit uns in Verbindung.

NL Het besturen van verschillende DALI producten m.b.v. dezelfde knop (bv.: Touch-dim, Switch-dim, Push-dim, Direct-dim, etc.) kan synchronisatieproblemen tussen de producten opleveren. Men kan dit probleem voorkomen door extra systemen aan te sluiten. Voor verdere informatie raden we u aan direct contact met ons op te nemen.

ES El mando de varios productos DALI por tecla (ej: Touch-dim, Switch-dim, Push-dim, Direct-dim, etc.) podría causar problemas de sincronización entre ellos. Es posible prevenir este problema utilizando dispositivos adicionales. Para más información, contacte directamente con nosotros.

DA Hvis DALI-produkterne styres ved hjælp af knapperne (fx. Touch-dim, Switch-dim, Push-dim, Direct-dim osv.), kan det skabe problemer med synkronisering af samme. Dette problem kan undgås, hvis man køber ekstra enheder. For yderligere oplysninger, kontakt os direkte.

NO Å styre ulike DALI-produkter ved hjelp av en trykknappbryter (f.eks. touch-dim, switch-dim, push-dim, direct-dim, osv.) vil kunne føre til problemer med synkroniseringen mellom dem. Dette problemet kan løses ved hjelp av noen tilleggsinnretninger. Ta gjerne kontakt med oss for mer informasjon om dette.

SV Styrning av olika DALI-produkter med knapp (t.ex.: Touch-dim, Switch-dim, Push-dim, Direct-dim o.s.v.) kan orsaka synkroniseringsproblem mellan dessa. Detta problem kan åtgärdas med tilläggsanordningar. För mer information kan du kontakta oss direkt.

RU Управление различными продуктами DALI с помощью кнопки (напр.: Touch-dim, Switch-dim, Push-dim, Direct-dim и пр.) может вызвать проблемы синхронизации между ними. Эту проблему можно устранить путем задействования дополнительных устройств. За получением более подробной информации просим Вас связаться с нами непосредственно.

ZH 通过按钮控制不同的 DALI 产品 (例如: 触摸调光、切换调光、按压调光、直接调光等) 可能会导致产品的同步问题。该问题可通过使用其他额外的装置加以克服。如需了解更多信息, 请直接与我们联系。

يمكن أن يتسبب التحكم في منتجات "دالي" المختلفة عن طريق الأزرار، (مثل الأزرار: "تنش-ديم"، "بوش-ديم"، "دايركت-ديم"، الخ...)، في حدوث مشاكل تتعلق بعملية التزامن بين هذه الأزرار. وإن كان من الممكن تجنب مثل هذه المشاكل، وذلك عن طريق تزويد بعض الأجهزة الإضافية، ندعوكم للإتصال المباشر بالشركة، وذلك للحصول على أكبر قدر من المعلومات.

AR

ART.	Carico dali / dali load Charge dali (Courant maxi admissible) Dali-last Dali vermogen Carga dali Dali strømstyrke Belastning for "dali" Dali-belastning Макс. ток системы dali с регуляцией интенсивности света DALI 智能调光系统允许的最大 电流量 شحنة /DALI/ جمل	Indirizzi dali Dali addresses Adresses dali Dali-adressen Dali adressen Direcciones dali Dali adresser Adresser til "dali" Dali-adresser Логические адреса системы dali DALI智能调光系统计算机指定 控制参数 عناوين DALI
DALI	1 (2mA)	1

IT Tra i conduttori di alimentazione e quelli di controllo è garantito un isolamento fondamentale.

EN Insulation is guaranteed between the power supply wires and the control wires basic.

FR Entre les conducteurs d'alimentation et les conducteurs de commande, une isolation est garantie fondamentale.

DE Zwischen den Versorgungs- und Steuerungsleitern ist eine Isolierung Basis gewährleistet.

NL Tussen de geleiders van de voeding en de controle wordt een isolatie gewaarborgd fundamenteel.

ES Entre los conductores de alimentación y los de control está garantizado el aislamiento fundamental.

DA Der er garanteret en isolering grundlæggende imellem forsyningslederne og styrelederne.

NO Det garanteres en isolering fundamental mellom strømlederne og kontrollederne.

SV Det garanteras isolering grundläggande mellan matningsledare och kontrollkablar.

RU Гарантируется развязка цепей питания и управления фундаментальная.

ZH 电源线和控制线之间有绝缘保证基本。

يتم ضمان العزل بين موصلات التغذية بالطاقة وموصلات التحكم المزودج

AR



IT Il fabbricante/importatore, iGuzzini Illuminazione, dichiara che i prodotti BLE sono conformi alla direttiva 2014/53/UE. Il testo completo della dichiarazione di conformità UE è disponibile al seguente indirizzo Internet: <http://www.iguzzini.com>.

EN The manufacturer/importer, iGuzzini Illuminazione, hereby declares that its BLE products comply with EU regulation 2014/53/UE. The complete EU Declaration of Conformity is available at the following internet address: <http://www.iguzzini.com>.

FR Le fabricant/importateur iGuzzini Illuminazione, déclare que les produits BLE sont conformes à la directive 2014/53/UE. Le texte intégral de la déclaration de conformité UE est disponible à l'adresse Internet <http://www.iguzzini.com>.

DE Der Hersteller/Importeur iGuzzini Illuminazione erklärt, dass die Produkte BLE der Richtlinie 2014/53/EU entsprechen. Der vollständige Wortlaut der EU-Konformitätserklärung kann unter <http://www.iguzzini.com> eingesehen werden.

NL De fabrikant/importeur iGuzzini Illuminazione verklaart dat de producten BLE overeenstemmen met de richtlijn 2014/53/EU. De volledige tekst van de EU-verklaring van overeenstemming is verkrijgbaar op het volgende internetadres: <http://www.iguzzini.com>

ES El fabricante/importador, iGuzzini Illuminazione, declara que los productos BLE son conformes con la directiva 2014/53/UE. El texto completo de la declaración de conformidad UE se puede consultar en la siguiente dirección de Internet: <http://www.iguzzini.com>.

DA Fabrikanten /importøren, iGuzzini Illuminazione (iGuzzini Belysning) erklærer, at BLE-produkterne stemmer overens med direktiv 2014/53/EU. EU-overensstemmelseserklæringens fulde tekst står til rådighed på den følgende internetadresse: <http://www.iguzzini.com>

NO Produsenten/importøren, iGuzzini Illuminazione, erklærer at produktene BLE er i samsvar med direktivet 2014/53/EU. Den fullstendige teksten til samsvarserklæringen er tilgjengelig på følgende internetadresse: <http://www.iguzzini.com>

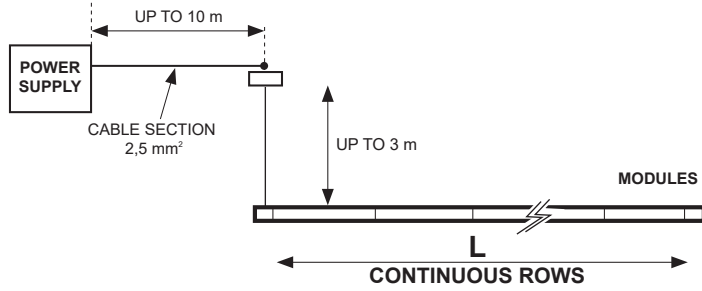
SV Tillverkaren/importören, iGuzzini Illuminazione, försäkrar att nedanstående BLE-produkter är överensstämmande med direktiv 2014/53/EU. Den fullständiga texten i EU-försäkran om överensstämmelse finns tillgänglig på följande Internetadress: <http://www.iguzzini.com>

RU Изготовитель/импортер iGuzzini Illuminazione заявляет, что изделия BLE отвечают требованиям директивы 2014/53/UE. С полным текстом Декларации соответствия ЕС можно ознакомиться по следующему адресу в Интернете: <http://www.iguzzini.com>

ZH 制造商/进口商 iGuzzini Illuminazione 照明公司声明产品 BLE 符合指令 2014/53/UE 的要求。欧盟符合性声明的完整内容可到以下网址查阅: <http://www.iguzzini.com>

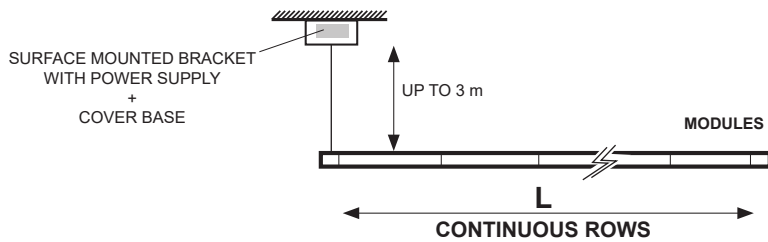
AR تُقر الشركة المصنعة/المستورد، iGuzzini Illuminazione، بأن منتجات BLE مطابقة للتوجيه 2014/53/UE. يتوفر النص الكامل لإقرار مطابقة الاتحاد الأوروبي على الموقع الإلكتروني التالي: <http://www.iguzzini.com>.

EXAMPLE APPLICATION:



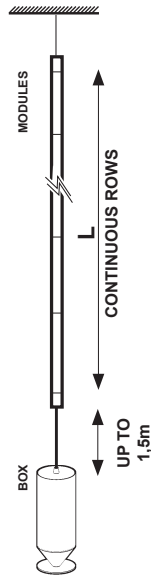
MODULE TYPE		L MAX (m)						
		SPACE				GENERAL LIGHTING		
OPTICS		UGR<19		GENERAL LIGHTING		GENERAL LIGHTING		
STRIP LED UP		X	✓	X	✓	X	✓	
POWER SUPPLY	P	ART.						
	35W	PF72	3,6	2,7	1,8	0,9	1,8	0,9
	60W	PF73	6,3	4,5	3,6	1,8	2,7	1,8
	100W	PF74	10,9	8,2	5,4	3,6	4,5	3,6
	150W	PF49	14,5	10,9	9,1	6,3	7,2	5,4
	200W	PF75	14,5	10,9	9,1	7,2	10	7,2

EXAMPLE APPLICATION:



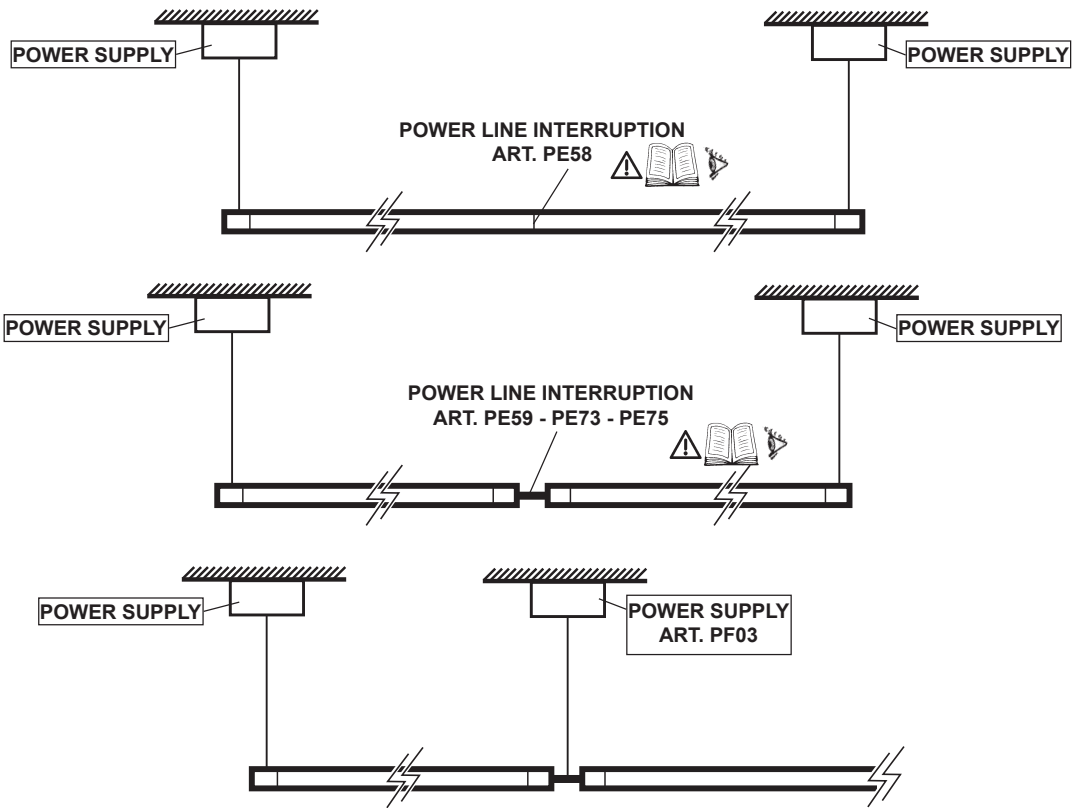
MODULE TYPE		L MAX (m)						
		SPACE				GENERAL LIGHTING		
OPTICS		UGR<19		GENERAL LIGHTING		GENERAL LIGHTING		
STRIP LED UP		X	✓	X	✓	X	✓	
POWER SUPPLY	P	ART.						
	35W	PE92 - PE96	3,6	2,7	1,8	0,9	1,8	0,9
	60W	PE93 - PE97	6,3	4,5	3,6	1,8	2,7	1,8
	100W	PE94 - PE98	10,9	8,2	5,4	3,6	4,5	3,6
	165W	PE91 - PE95 PE99	18,2	12,7	9,1	6,3	8,2	6,3

EXAMPLE APPLICATION:



MODULE TYPE		L MAX (m)						
		SPACE				GENERAL LIGHTING		
OPTICS		UGR<19		GENERAL LIGHTING		GENERAL LIGHTING		
STRIP LED UP		✗	✓	✗	✓	✗	✓	
POWER SUPPLY	P	ART.						
	35W	PF04	3,6	2,7	1,8	0,9	1,8	0,9
	60W	PF05-PF08-PS39	6,3	4,5	3,6	1,8	2,7	1,8
	100W	PF06-PF09-PS40	10,9	8,2	5,4	3,6	4,5	3,6
	150W	PF07-PS41	17,7	12,3	9,1	6,5	7,8	5,8

MULTIPLE POWER SUPPLY



2.510.773.01 IS19637/01	iGuzzini	corrente assorbita absorbed current courant absorbé Stromaufnahme stroomopname corriente absorbida absorberet strøm absorbert strøm tillförd ström поглощаемая мощность 电源电流 التيار الممتص
ART.	A	
RP17 - RP18 RP37 - RP38	0,23	
RP19 - RP20 RP39 - RP40	0,22	
RP21 - RP22 RP41 - RP42	0,31	
RP23 - RP24 RP43 - RP44	0,29	
RP25 - RP26 - RP45 - RP46 PT86 - PT87 - PT94 - PT95	0,39	
RP27 - RP28 - RP47 - RP48 PT88 - PT89 - PT96 - PT97	0,37	
RP29 - RP30 - RP49 - RP50 PT90 - PT91 - PT98 - PT99	0,62	
RP31 - RP32 - RP51 - RP52 PT92 - PT93 - PU00 - PU01	0,58	
RP33 - RP34 RP53 - RP54	0,93	
RP35 - RP36 RP55 - RP56	0,87	
RP57 - RP58	0,12	
RP59 - RP60	0,11	
RP61 - RP62	0,16	
RP63 - RP64	0,15	
RP65 - RP66 - PU02 - PU03	0,2	
RP67 - RP68 - PU04 - PU05	0,18	
RP69 - RP70 - PU06 - PU07	0,32	
RP71 - RP72 - PU08 - PU09	0,3	
RP73 - RP74	0,48	
RP75 - RP76	0,44	
RP77 - RP78 RH35 - RH36	0,28	
RP79 - RP90 RH37 - RH38	0,26	
RP81 - RP82 RH39 - RH40	0,37	
RP83 - RP84 RH41 - RH42	0,35	
RP85 - RP86 - RH43 - RH44 PU10 - PU11	0,47	
RP87 - RP88 - RH45 - RH46 PU12 - PU13	0,43	
RP89 - RP90 - RH47 - RH48 PU14 - PU15	0,74	
RP91 - RP92 - RH49 - RH50 PU16 - PU17	0,69	
RP93 - RP94 - RH51 - RH52	1,11	
RP95 - RP96 - RH53 - RH54	1	
PE18 - PE19 - PE20 - PE21	0,07	
PE22 - PE23 - PE24 - PE25	0,1	
PE26 - PE27 - PE28 - PE29	0,13	
PE30 - PE31 - PE32 - PE33	0,23	
PE34 - PE35 - PE36 - PE37	0,4	
PE38 - PE39 - PE40 - PE41	0,04	
PE42 - PE43 - PE44 - PE45	0,06	
PE46 - PE47 - PE48 - PE49	0,08	
PE50 - PE51 - PE52 - PE53	0,14	
PE54 - PE55 - PE56 - PE57	0,22	
595C - 596C - 599C - 600C	0,78	
597C - 598C - 601C - 602C	0,73	
603C - 604C	0,40	
605C - 606C	0,37	
607C - 608C - 611C - 612C	0,93	
609C - 610C - 613C - 614C	0,83	
615C - 616C - 617C - 618C	0,29	
619C - 620C - 621C - 622C	0,18	

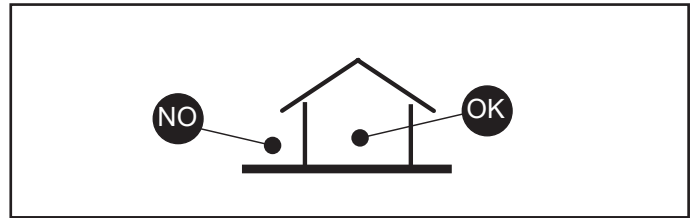
2.510.773.01 IS19637/01	iGuzzini	corrente assorbita absorbed current courant absorbé Stromaufnahme stroomopname corriente absorbida absorberet strøm absorbert strøm tillförd ström поглощаемая мощность 电源电流 التيار الممتص
ART.	A	
RP17 - RP18 RP37 - RP38	0,23	
RP19 - RP20 RP39 - RP40	0,22	
RP21 - RP22 RP41 - RP42	0,31	
RP23 - RP24 RP43 - RP44	0,29	
RP25 - RP26 - RP45 - RP46 PT86 - PT87 - PT94 - PT95	0,39	
RP27 - RP28 - RP47 - RP48 PT88 - PT89 - PT96 - PT97	0,37	
RP29 - RP30 - RP49 - RP50 PT90 - PT91 - PT98 - PT99	0,62	
RP31 - RP32 - RP51 - RP52 PT92 - PT93 - PU00 - PU01	0,58	
RP33 - RP34 RP53 - RP54	0,93	
RP35 - RP36 RP55 - RP56	0,87	
RP57 - RP58	0,12	
RP59 - RP60	0,11	
RP61 - RP62	0,16	
RP63 - RP64	0,15	
RP65 - RP66 - PU02 - PU03	0,2	
RP67 - RP68 - PU04 - PU05	0,18	
RP69 - RP70 - PU06 - PU07	0,32	
RP71 - RP72 - PU08 - PU09	0,3	
RP73 - RP74	0,48	
RP75 - RP76	0,44	
RP77 - RP78 RH35 - RH36	0,28	
RP79 - RP90 RH37 - RH38	0,26	
RP81 - RP82 RH39 - RH40	0,37	
RP83 - RP84 RH41 - RH42	0,35	
RP85 - RP86 - RH43 - RH44 PU10 - PU11	0,47	
RP87 - RP88 - RH45 - RH46 PU12 - PU13	0,43	
RP89 - RP90 - RH47 - RH48 PU14 - PU15	0,74	
RP91 - RP92 - RH49 - RH50 PU16 - PU17	0,69	
RP93 - RP94 - RH51 - RH52	1,11	
RP95 - RP96 - RH53 - RH54	1	
PE18 - PE19 - PE20 - PE21	0,07	
PE22 - PE23 - PE24 - PE25	0,1	
PE26 - PE27 - PE28 - PE29	0,13	
PE30 - PE31 - PE32 - PE33	0,23	
PE34 - PE35 - PE36 - PE37	0,4	
PE38 - PE39 - PE40 - PE41	0,04	
PE42 - PE43 - PE44 - PE45	0,06	
PE46 - PE47 - PE48 - PE49	0,08	
PE50 - PE51 - PE52 - PE53	0,14	
PE54 - PE55 - PE56 - PE57	0,22	
595C - 596C - 599C - 600C	0,78	
597C - 598C - 601C - 602C	0,73	
603C - 604C	0,40	
605C - 606C	0,37	
607C - 608C - 611C - 612C	0,93	
609C - 610C - 613C - 614C	0,83	
615C - 616C - 617C - 618C	0,29	
619C - 620C - 621C - 622C	0,18	

2.510.773.01 IS19637/01	iGuzzini	corrente assorbita absorbed current courant absorbé Stromaufnahme stroomopname corriente absorbida absorberet strøm absorbert strøm tillförd ström поглощаемая мощность 电源电流 التيار الممتص
ART.	A	
RP17 - RP18 RP37 - RP38	0,23	
RP19 - RP20 RP39 - RP40	0,22	
RP21 - RP22 RP41 - RP42	0,31	
RP23 - RP24 RP43 - RP44	0,29	
RP25 - RP26 - RP45 - RP46 PT86 - PT87 - PT94 - PT95	0,39	
RP27 - RP28 - RP47 - RP48 PT88 - PT89 - PT96 - PT97	0,37	
RP29 - RP30 - RP49 - RP50 PT90 - PT91 - PT98 - PT99	0,62	
RP31 - RP32 - RP51 - RP52 PT92 - PT93 - PU00 - PU01	0,58	
RP33 - RP34 RP53 - RP54	0,93	
RP35 - RP36 RP55 - RP56	0,87	
RP57 - RP58	0,12	
RP59 - RP60	0,11	
RP61 - RP62	0,16	
RP63 - RP64	0,15	
RP65 - RP66 - PU02 - PU03	0,2	
RP67 - RP68 - PU04 - PU05	0,18	
RP69 - RP70 - PU06 - PU07	0,32	
RP71 - RP72 - PU08 - PU09	0,3	
RP73 - RP74	0,48	
RP75 - RP76	0,44	
RP77 - RP78 RH35 - RH36	0,28	
RP79 - RP90 RH37 - RH38	0,26	
RP81 - RP82 RH39 - RH40	0,37	
RP83 - RP84 RH41 - RH42	0,35	
RP85 - RP86 - RH43 - RH44 PU10 - PU11	0,47	
RP87 - RP88 - RH45 - RH46 PU12 - PU13	0,43	
RP89 - RP90 - RH47 - RH48 PU14 - PU15	0,74	
RP91 - RP92 - RH49 - RH50 PU16 - PU17	0,69	
RP93 - RP94 - RH51 - RH52	1,11	
RP95 - RP96 - RH53 - RH54	1	
PE18 - PE19 - PE20 - PE21	0,07	
PE22 - PE23 - PE24 - PE25	0,1	
PE26 - PE27 - PE28 - PE29	0,13	
PE30 - PE31 - PE32 - PE33	0,23	
PE34 - PE35 - PE36 - PE37	0,4	
PE38 - PE39 - PE40 - PE41	0,04	
PE42 - PE43 - PE44 - PE45	0,06	
PE46 - PE47 - PE48 - PE49	0,08	
PE50 - PE51 - PE52 - PE53	0,14	
PE54 - PE55 - PE56 - PE57	0,22	
595C - 596C - 599C - 600C	0,78	
597C - 598C - 601C - 602C	0,73	
603C - 604C	0,40	
605C - 606C	0,37	
607C - 608C - 611C - 612C	0,93	
609C - 610C - 613C - 614C	0,83	
615C - 616C - 617C - 618C	0,29	
619C - 620C - 621C - 622C	0,18	

iGuzzini

LIBERA

mounting accessories



art. PE58	art. PE59	art. PE60	art. PE61
art. PE62	art. PE63	art. PE64	art. PE65
art. PE66-PE67 PE68	art. PE69-PE70 PE71	art. PE72	art. PE73
art. PE74	art. PE75	art. PE82	art. PE83-PE84 PE85-PE86-PE87 PF70

IT **Attenzione:**

La sicurezza dell'apparecchio e' garantita solo con l'uso appropriato delle seguenti istruzioni; pertanto e' necessario conservarle.

EN **Warning:**

The safety of this fixture is guaranteed only if you comply with these instructions; remember to conserve in a safe place.

FR **Attention:**

La sécurité de l'appareil n'est garantie qu'en cas d'utilisation correcte des instructions suivantes; il faut par conséquent les conserver.

DE **Achtung:**

Die Sicherheit des Gerätes wird nur durch sachgemäße Befolgung nachstehender anweisungen gewährleistet; ihre aufbewahrung ist deshalb sehr wichtig.

NL **Opgelet:**

De veiligheid van dit toestel is slechts dan gegarandeerd als indien de volgende instructies strikt worden toegepast: daarom moet men ze ook bewaren.

ES **Atencion:**

La seguridad del aparato se garantiza solo cumpliendo cuidadosamente las siguientes instrucciones; por ello, es necesario conservarlas.

DA **Bemærk:**

Sikkerheden ved brug af armaturet kan kun garanteres, hvis disse anvisninger følges; sørg derfor for at gemme dem.

NO **Advarsel:**

Sikkerheten til dette apparatet garanteres kun hvis du overholder disse instruksjonene; husk å oppbevare dem på et trygt sted.

SV **Observera:**

Utrustningens säkerhet kan endast garanteras om dessa anvisningar respekteras i detalj. Spara därför dessa anvisningar för framtida konsultation.

RU **Внимание:**

Мы гарантируем безопасную эксплуатацию изделия только при соблюдении следующих инструкций; с этой целью необходимо сохранить данную брошюру.

ZH **警告:**

为确保该装置安全, 请遵守操作指示; 并于安全场所放置。

تذير: لا يمكن ضمان سلامة هذا الجهاز إلا إذا التزمت بهذه التعليمات. يجب حفظها في مكان آمن.



IT N.B.: Durante l'in allazione del sistema rispettare scrupolosamente le norme impiantistiche vigenti.

EN N.B.: When installing the system, strictly comply with all regulations on installation in force.

FR N.B.: Lors de l'installation du système veuillez respecter rigoureusement les normes en vigueur en la matière.

DE N.B.: Beachten sie bei der installation des systems gewissenhaft die gültigen bestimmungen bezüglich der anlagentechnik.

NL N.B.: Bij het installeren van het systeem moet u de geldende installatienormen strikt naleven.

ES N.B.: Durante la instalación del sistema respetar e scrupulosamente las normas de instalación vigentes.

DA N.B.: Under installation af systemet skal man nøje overholde de gældende regler for disse anlæg.

NO N.B.: Ved installasjon av systemet skal alle forskrifter om installasjon som gjelder følges strengt.

SV OBS.: Under installationen av systemet ska installationsföreskrifterna respekteras i detalj.

RU примечание: в процессе монтажа системы строго соблюдайте национальные действующие нормативы по электропроводке.

ZH 注意: 在安装系统时请遵守设备的安装规定。

AR ملاحظة: أثناء تركيب النظام يجب التقيد بحرص بالنظم السائدة المتعلقة بالشبكة الكهربائية.

IT Per il fissaggio usare tasselli ad espansione con viti; il tipo di tassello da usare (nylon, acciaio, a reazione chimica ...) E' da scegliere in funzione delle caratteristiche del materiale di supporto (muratura, calcestruzzo, metallo ...) Su cui viene applicato il prodotto.

EN Secure the product using expansion plugs with screws. Choose the type of plug (nylon, steel, chemical reaction ...) according to the characteristics of the surface material (masonry, concrete, metal ...) the product is being mounted on.

FR Pour la fixation, utiliser des chevilles à expansion et des vis ø 3,5, le type de cheville à utiliser (nylon, acier, à réaction chimique...) Doit être choisi en fonction des caractéristiques du matériau de support (maçonnerie, béton, métal...) Sur lequel sera appliqué le produit.

DE Für die Befestigung Spreizdübel mit Schraube verwenden; der zu verwendende Dübeltyp (aus Nylon, Stahl, chemische Dübel...) Ist nach den Eigenschaften des Befestigungsmaterials auszuwählen (Mauerwerk, Beton, Metall...), an dem das Produkt montiert wird.

NL Voor de bevestiging expansiepluggen met schroeven gebruiken; het te gebruiken type plug (nylon, staal, chemisch ...) hangt af van de kenmerken van het I (metselwerk, beton, metaal ...). Waarop het product wordt aangebracht.

ES Para la fijación, utilizar tacos de expansión con tornillos. El tipo de taco que se debe usar (Nylon, acero, de reacción química...) se deberá elegir en función de las características del material de soporte (mampostería, hormigón, metal...) En el cual se debe aplicar el producto.

DA Brug rawplugs med skrue til fastgørelsen. Plugtypen, der skal anvendes (nylon, stål, med kemisk reaktion ...) skal vælges ud fra det understøttende materiales egenskaber (murværk, beton, metal ...), der hvor produktet skal monteres.

NO For feste, bruk ekspansjonsplugg med ø skrue. Velg type plugg (nylon, stål, kjemisk reaksjon...) etter egenskapene til underlagsmaterialet (mur, betong, metall...) som produktet plasseres på.

SV För fastsättningen ska expansionspluggar med skruv användas. Typ av plugg (nylon, stål, för kemisk förankring o.s.v.) ska väljas beroende på specifikationerna för det bärande materialet (murverk, betong, metall o.s.v.) produkten appliceras på.

RU Для крепления используйте распорные анкеры с винтами; тип анкера (нейлоновый, стальной, химический...) выбирается с учетом характеристик материала основания (кладка, бетон, металл...), к которому крепится изделие.

ZH 固定时使用带Ø4螺丝的膨胀塞; 根据安装本产品的支撑表面的材料特性(砖石、混凝土、金属...)选择膨胀塞的类型(尼龙、钢、化学处理...)

من أجل التثبيت، استخدم خوابير التمدد مع المسامير قطر 3,5؛ يجب اختيار نوع الخابور اللازم استخدامه (النايلون، الفولاذ، يتفاعل كيميائي ...) بناءً على خصائص المادة الداعمة (حوائط طوب، خرسانة، معدن ...) التي سيتم وضع المنتج عليها.

AR

IT Per le posizioni di installazione, attenersi a quelle illustrate, eventualmente contattare la iGuzzini.

EN All installation positions must comply with those illustrated. In the event of any doubt, contact iGuzzini.

FR Pour les positions d'installation, se conformer aux positions illustrées; contacter la société iGuzzini en cas de nécessité.

DE Für die Einbaupositionen die Abbildungen beachten. Eventuell iGuzzini kontaktieren.

NL Houd u voor de installatieposities aan degene die zijn weergegeven. Neem eventueel contact op met iGuzzini.

ES Respetar las posiciones de instalación ilustradas y, en caso de duda, contactar con iGuzzini.

DA For installationspositioner skal man holde sig til de viste, og eventuelt kontakte iGuzzini.

NO For installasjonsplasseringene henviser vi til illustrasjonene, eller ta eventuelt kontakt med iGuzzini.

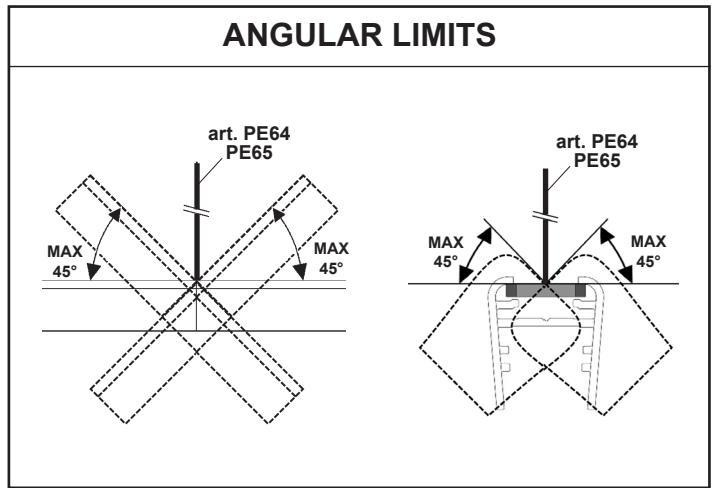
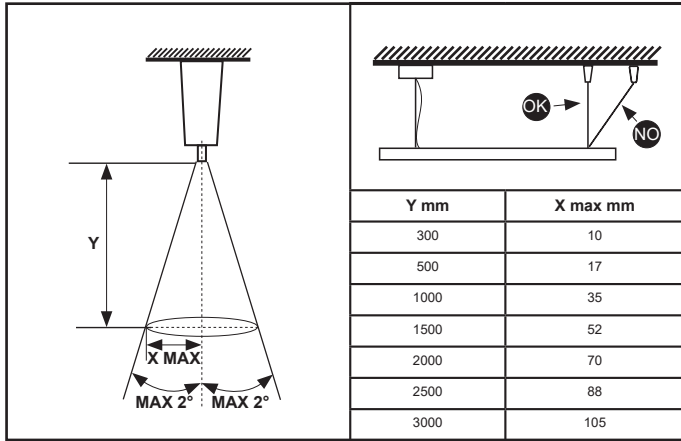
SV Följ de angivna positionerna för installationen. Kontakta vid behov iGuzzini.

RU При выборе положения для монтажа следует обратиться к проиллюстрированным либо обратиться в компанию iGuzzini.

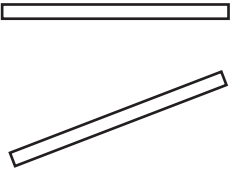
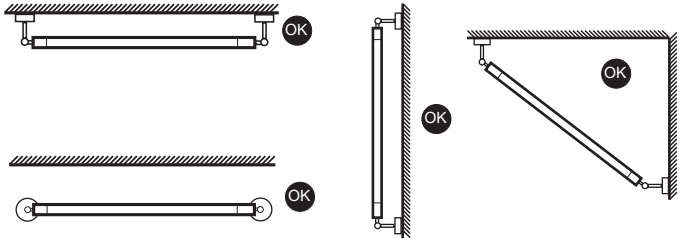

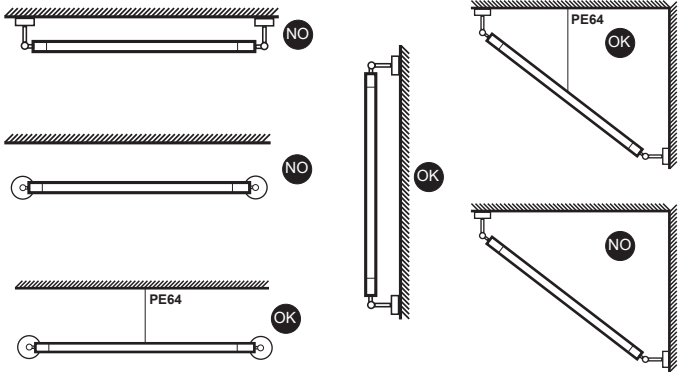
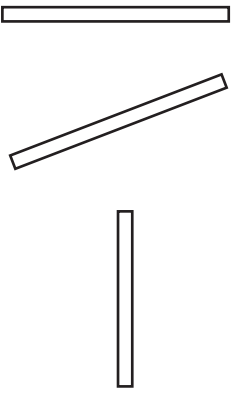
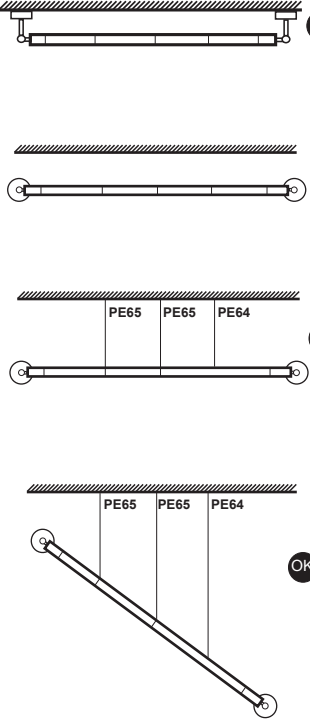
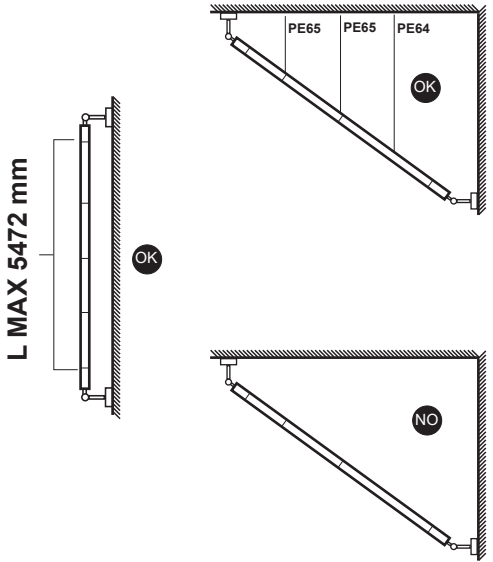
ZH 安装位置请参考图示, 必要时也可联系iGuzzini.

في ما يتعلق بأوضاع التركيب، التزم بما هو موضح ومحدد، إذا دعت الضرورة اتصل ب iGuzzini

AR

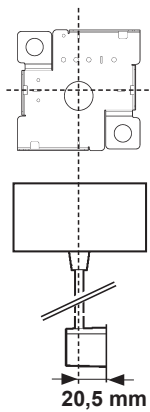


TYPE	MODULE POSITION	MODULE LENGHT (mm)	INFO ACCESSORIES PENDANT KIT
SINGLE MODULE		684 912 1140 1824	
		2736	
		684 912 1140 1824 2736	
CONTINUOUS ROW		 684 684 2736 912 912 1140 1140 1824 1824	 2736 684 912 1140 1824
		684 912 1140 1824 2736	 L MAX 5472 mm

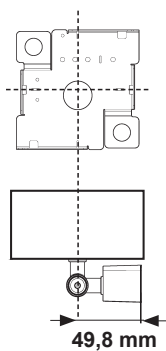
TYPE	MODULE POSITION	MODULE LENGTH (mm)	INFO ACCESSORIES BRACKET
SINGLE MODULE		<p>684 912 1140 1824</p>	
		<p>2736</p>	
CONTINUOUS ROW			 <p>L MAX 5472 mm</p>

BASES FOR POWER SUPPLY

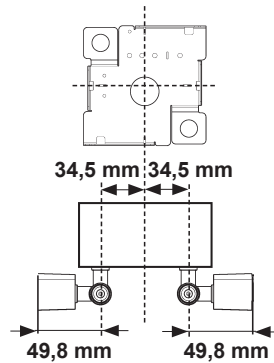
art. PE76



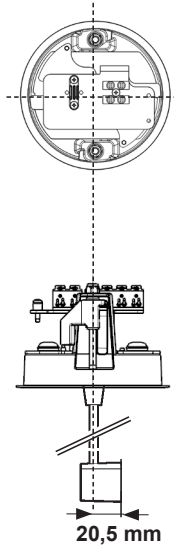
art. PE77



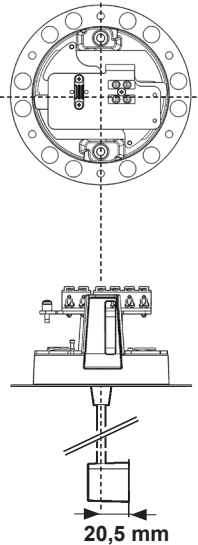
art. PE78



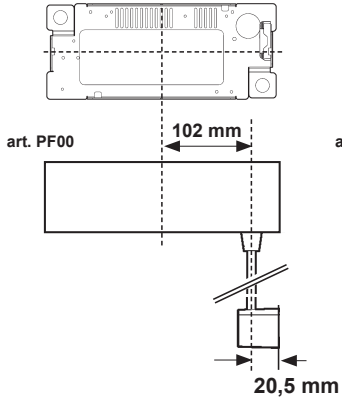
art. PE79



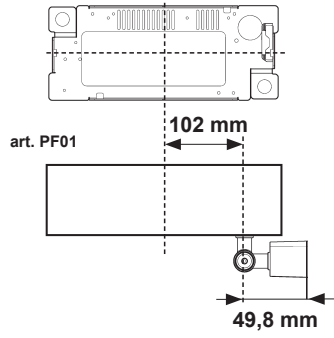
art. 660C



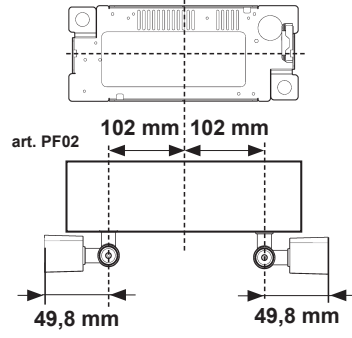
SURFACE MOUNTED BRACKET



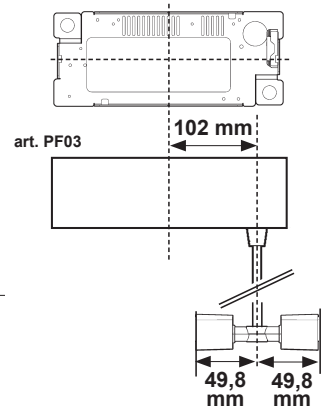
SURFACE MOUNTED BRACKET



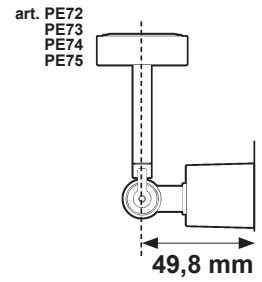
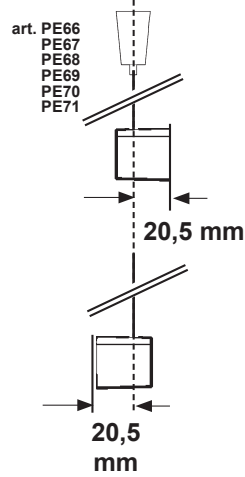
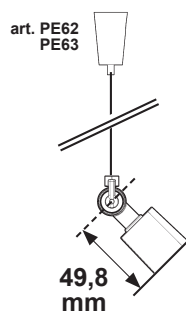
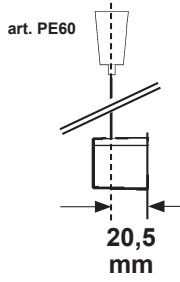
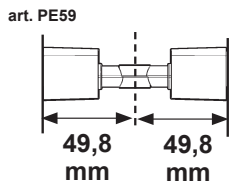
SURFACE MOUNTED BRACKET



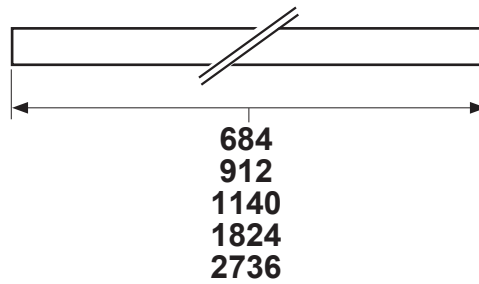
SURFACE MOUNTED BRACKET



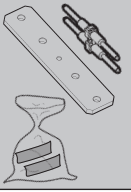
MOUNTING ACCESSORIES



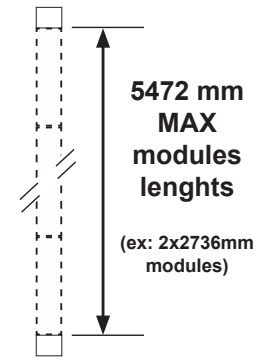
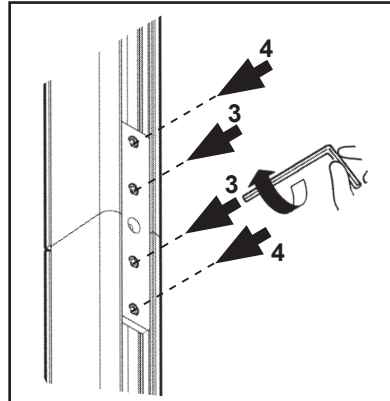
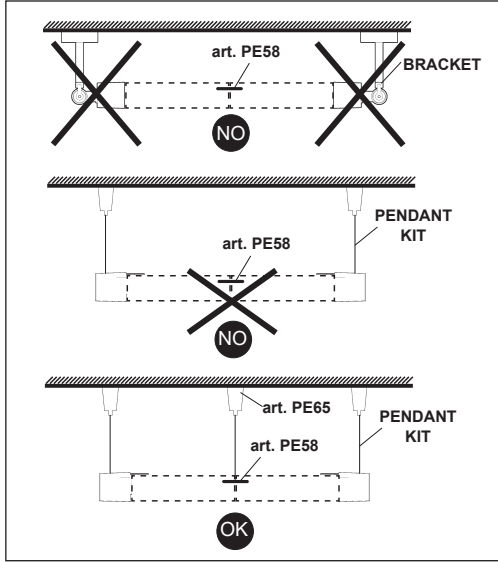
MODULES LENGTH (mm)



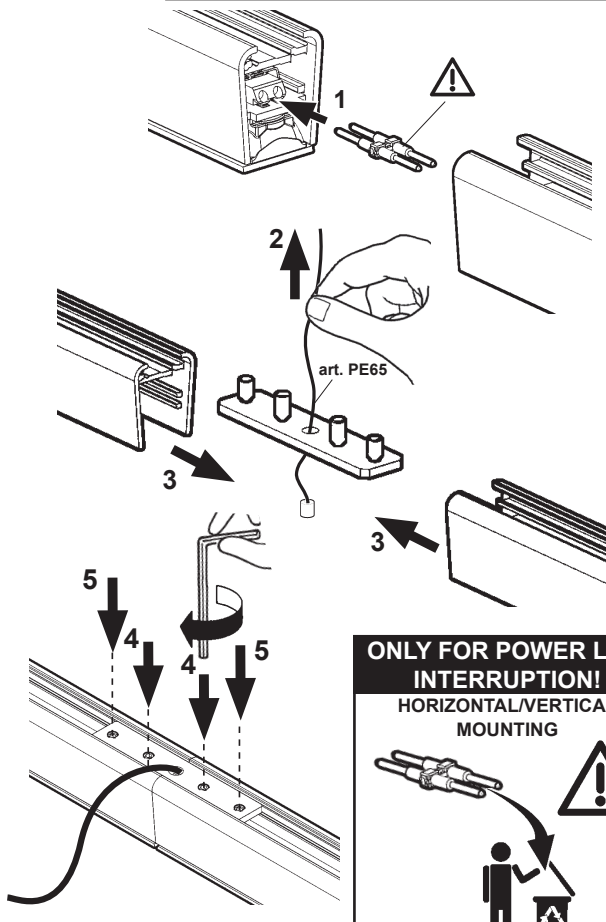
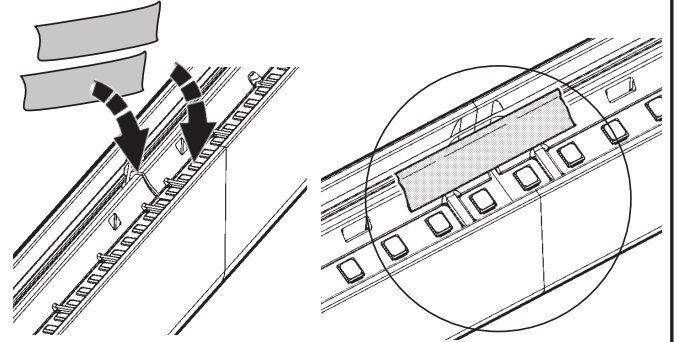
art. PE58



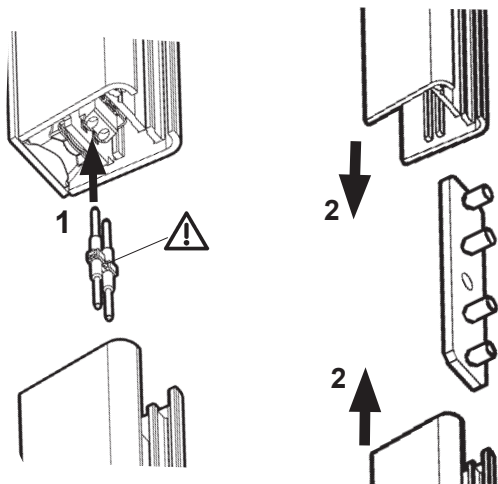
HORIZONTAL MOUNTING + ART. PE65



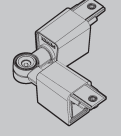
HORIZONTAL / VERTICAL MOUNTING ONLY FOR GENERAL LIGHTING OPTICS FOR CONTINUOUS ROWS



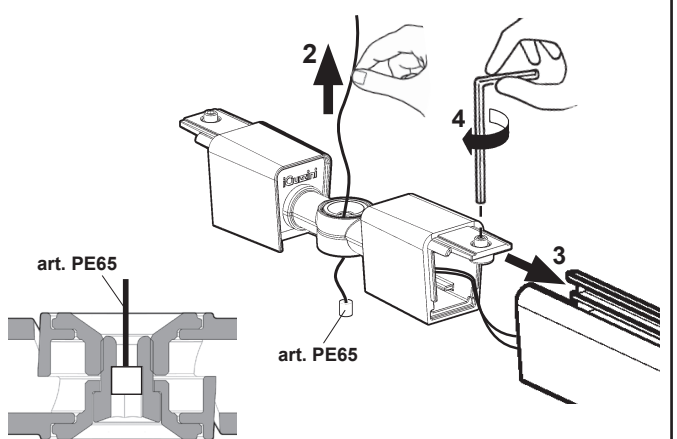
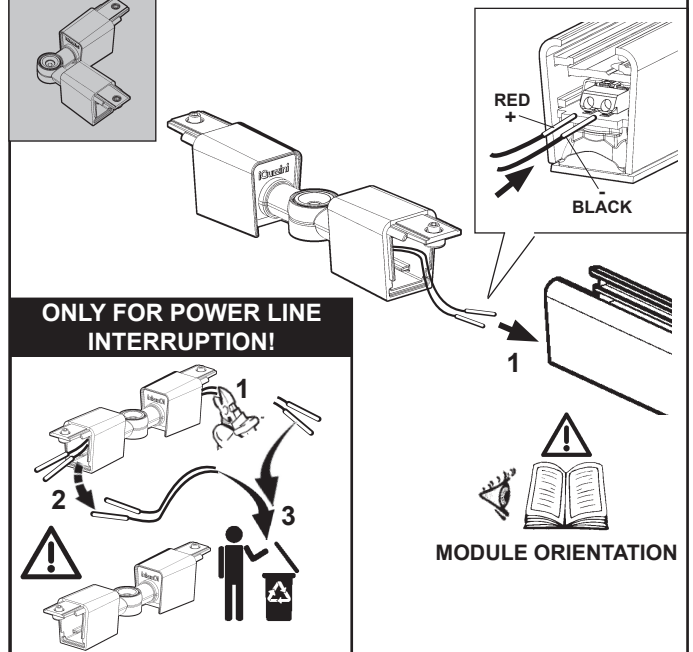
VERTICAL MOUNTING

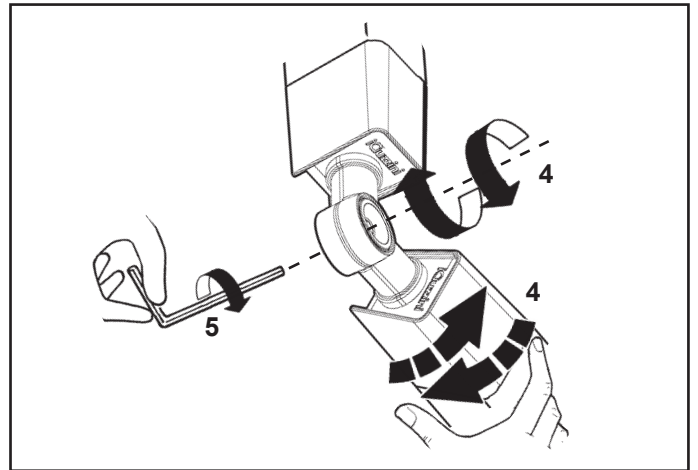
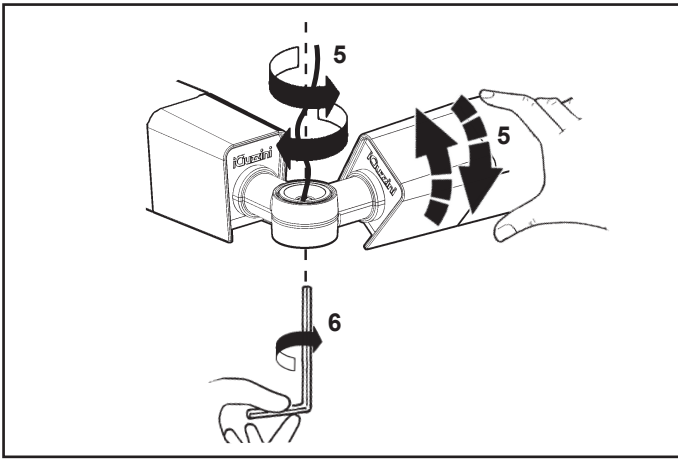


art. PE59



HORIZONTAL MOUNTING + ART. PE65





art. PE59

VERTICAL MOUNTING

BLACK - + RED

ONLY FOR POWER LINE INTERRUPTION!

**5472 mm
MAX
modules
lengths**
(ex: 2x2736mm
modules)

MODULE ORIENTATION

art. PE60

BLACK - + RED

ONLY FOR POWER LINE INTERRUPTION!

**5472 mm
MAX
modules
lengths**
(ex: 2x2736mm
modules)

MODULE ORIENTATION

art. PE61

BLACK - + RED

ONLY FOR POWER LINE INTERRUPTION!

**5472 mm
MAX
modules
lengths**
(ex: 2x2736mm
modules)

MODULE ORIENTATION

art. PE62

1 2 \uparrow ø MAX 3,5 mm
ø MAX 7 mm

4 4 5 6 3 8 7

MODULE ORIENTATION

art. PE63

1 2 \uparrow ø MAX 3,5 mm
ø MAX 7 mm

4 4 5 6 3 8 7

ONLY FOR POWER LINE INTERRUPTION!

RED
BLACK

10 9 9 8

art. PE64

1 2 \uparrow ø MAX 3,5 mm
ø MAX 7 mm

5 5 6 7 4 3 9 8

ONLY FOR MODULE L=2700mm

art. PE64

art. PE65

1 2 \uparrow ø MAX 3,5 mm
ø MAX 7 mm

4 4 5 6 3

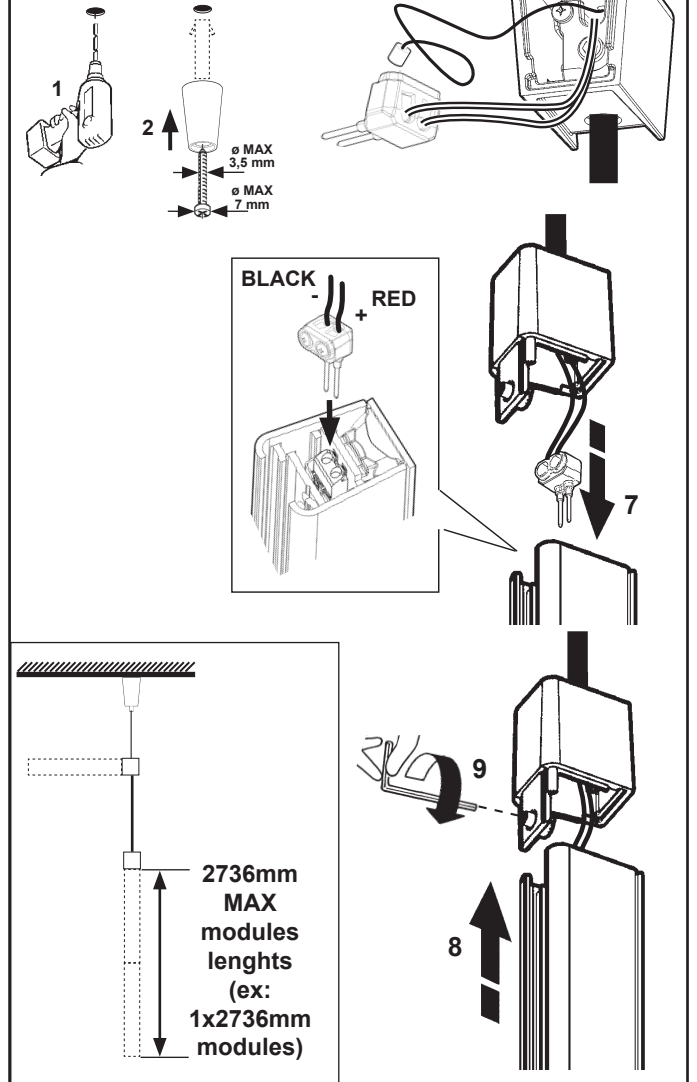
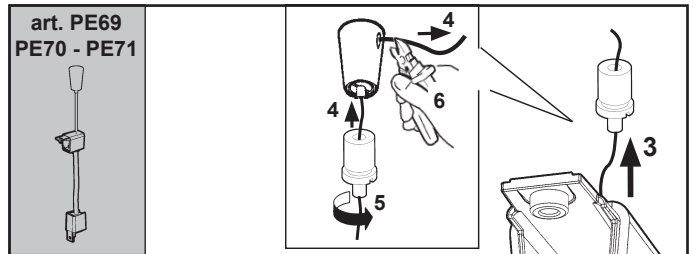
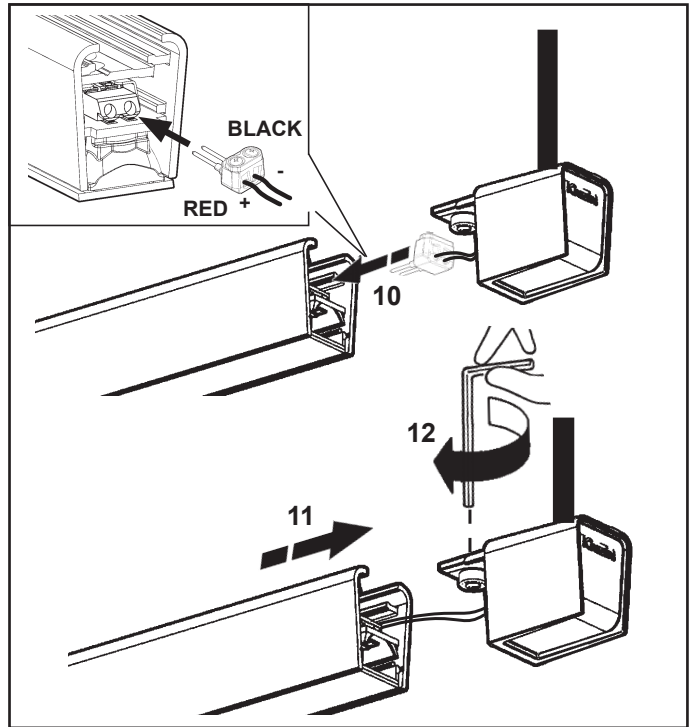
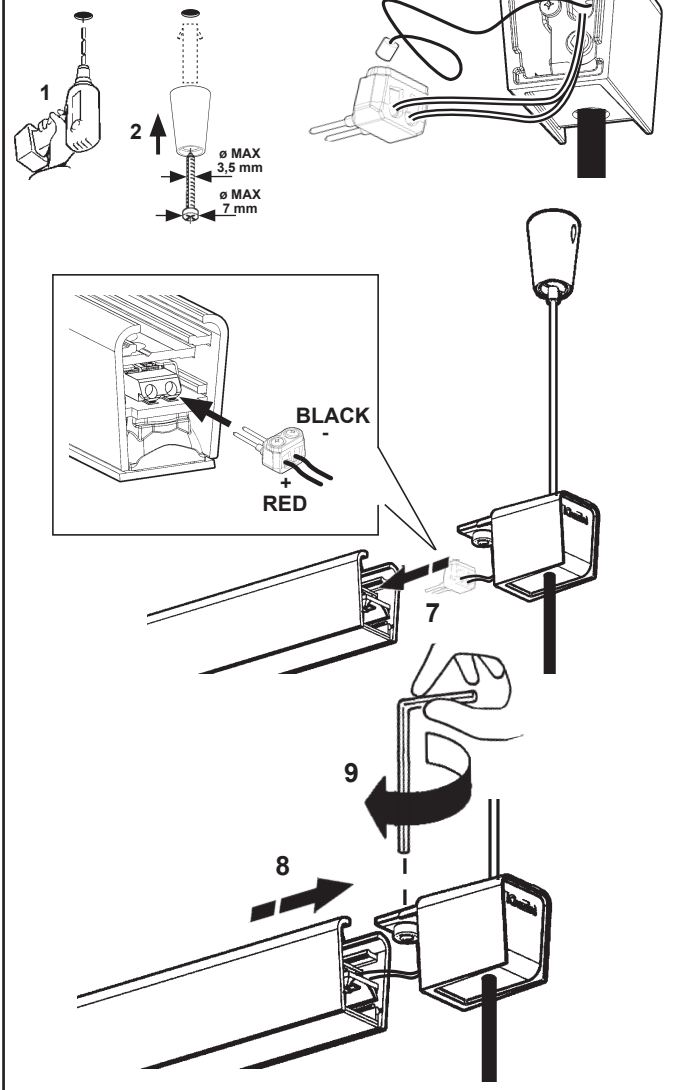
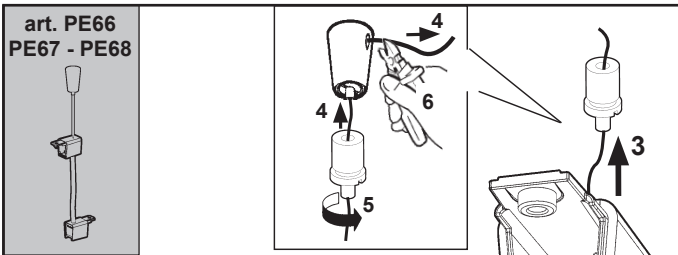
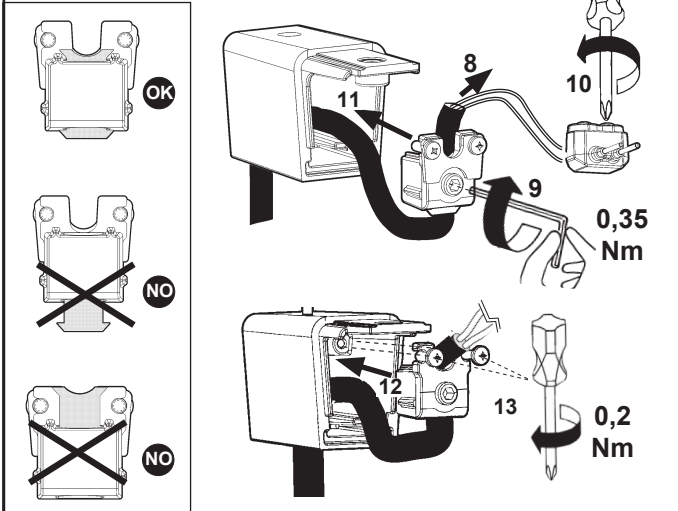
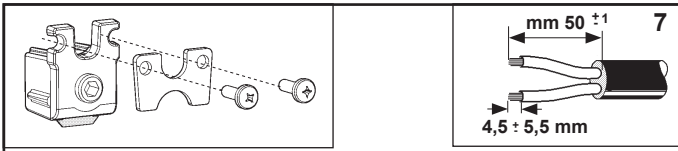
**art. PE66
PE67 - PE68**

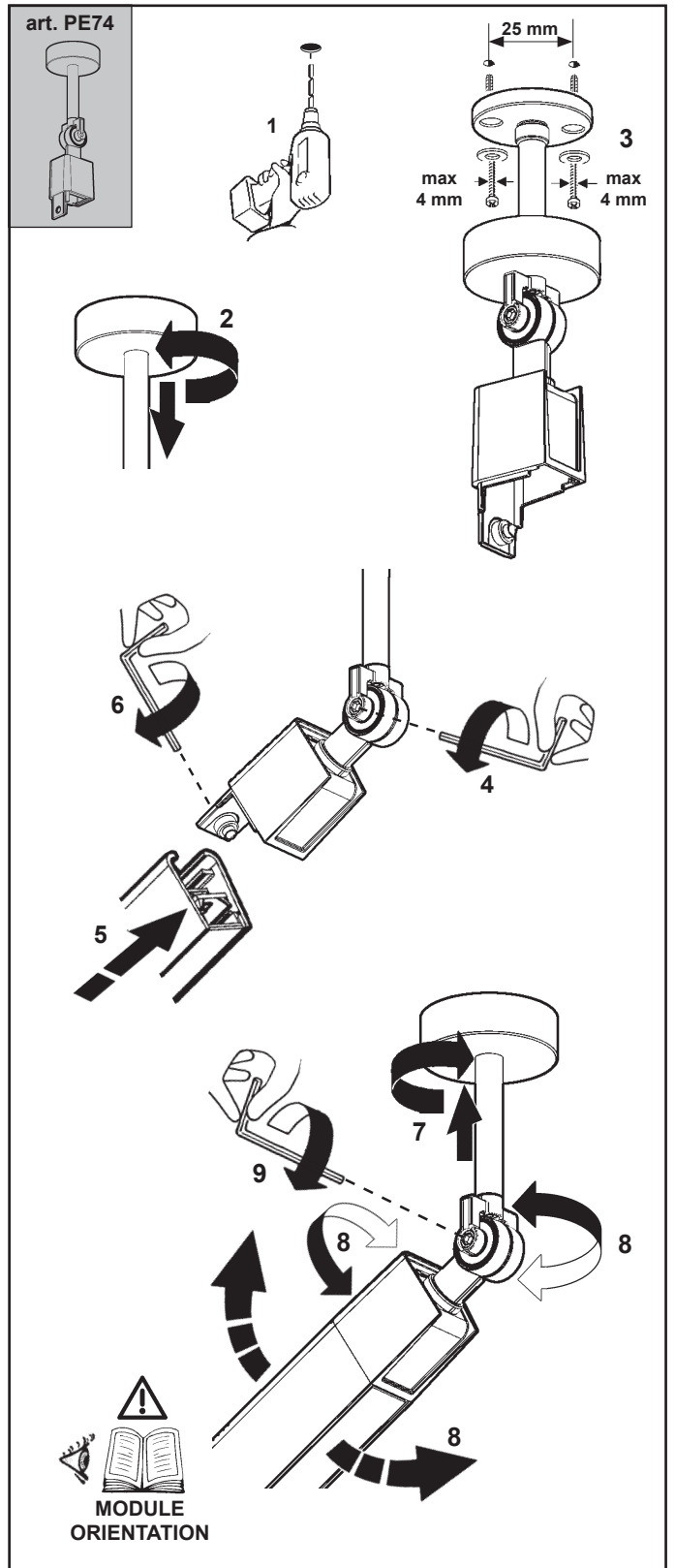
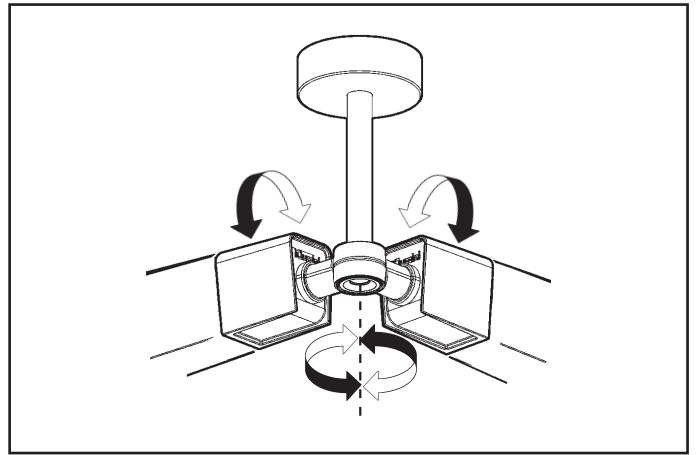
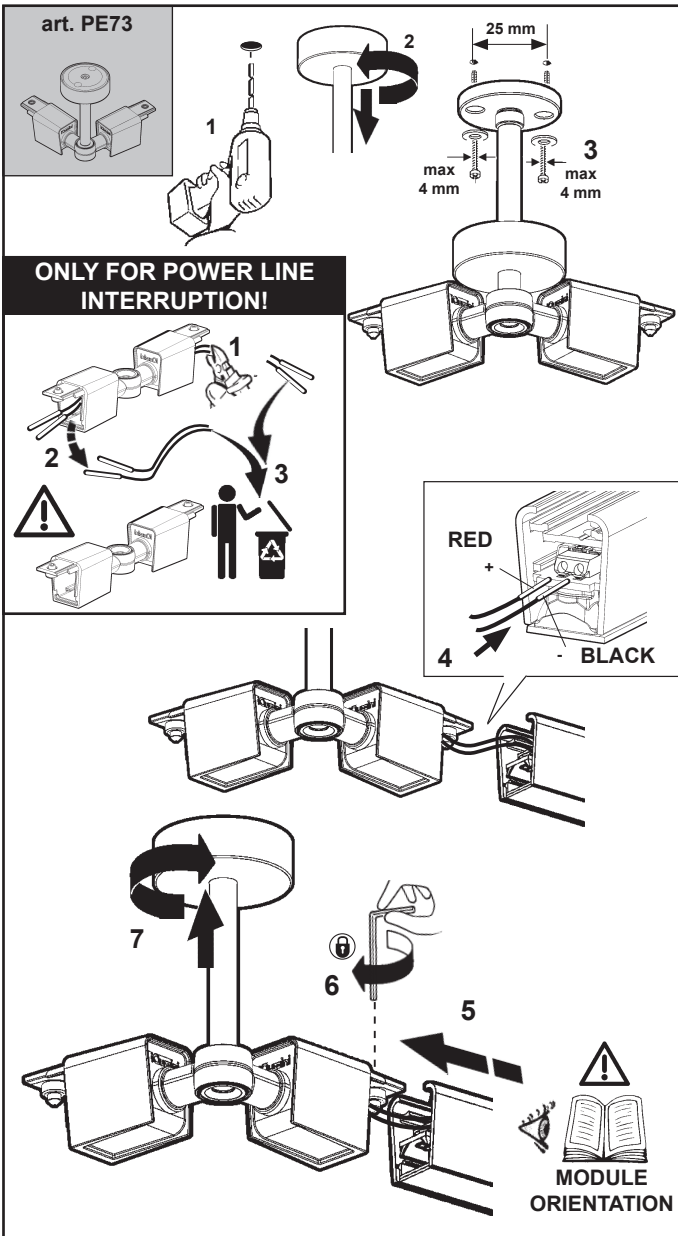
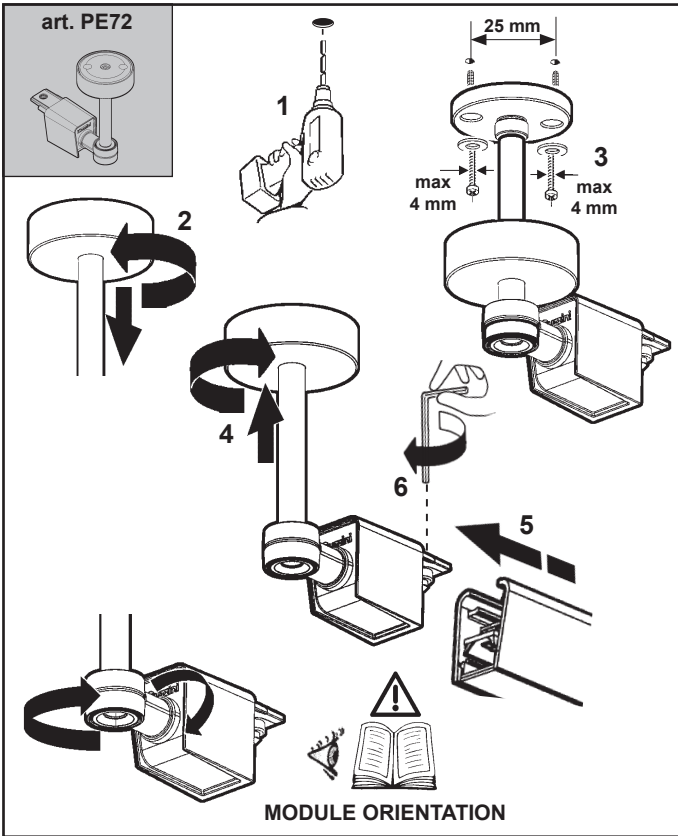
1 2 3

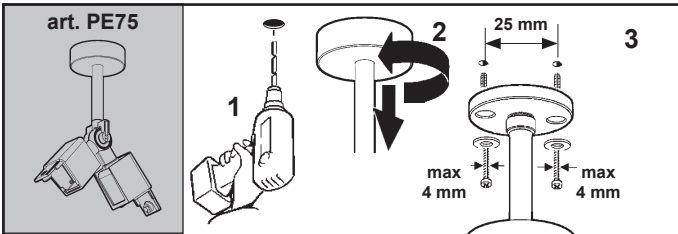
**art. PE69
PE70 - PE71**

3 4 5 6

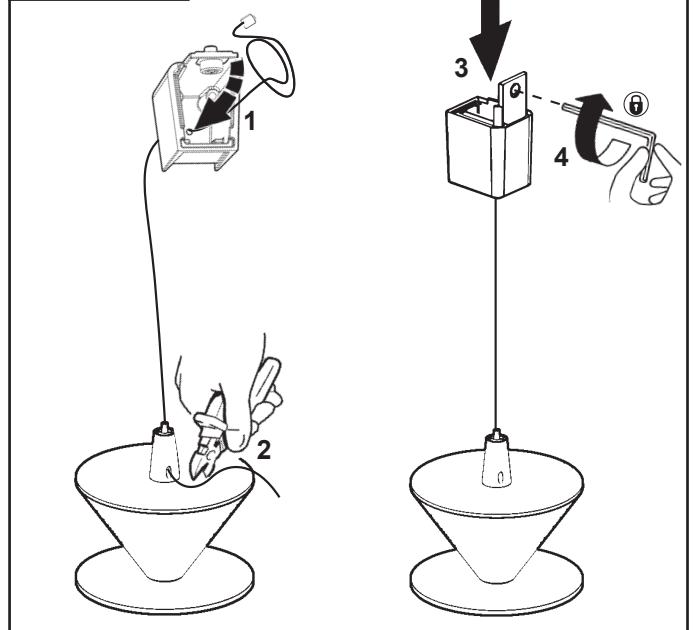
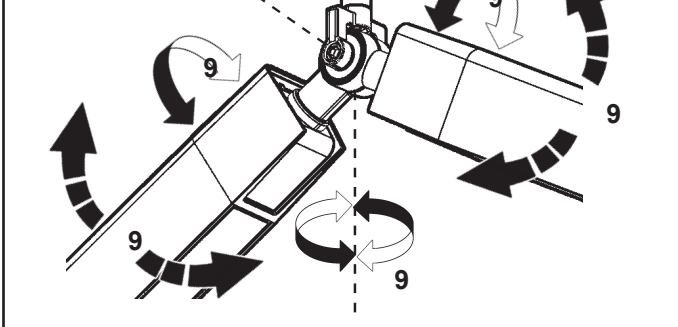
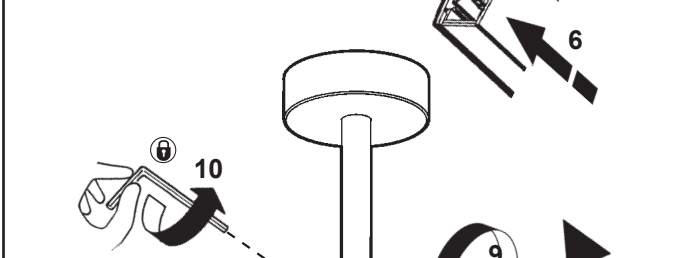
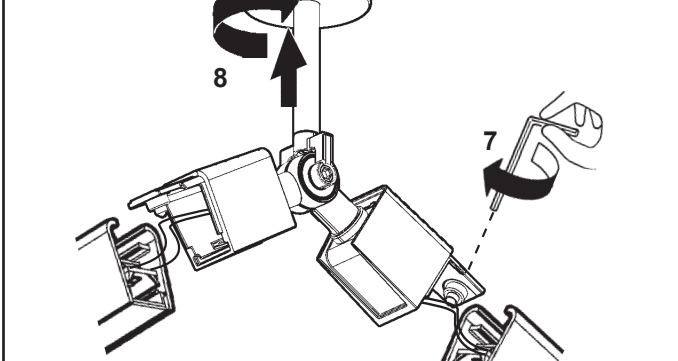
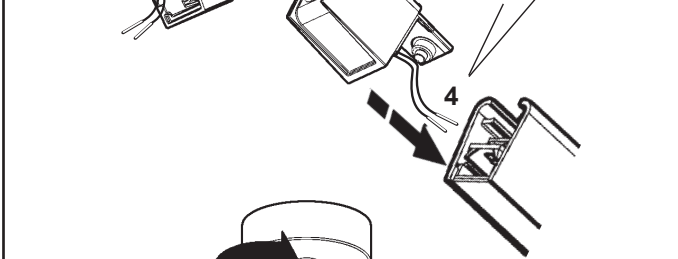
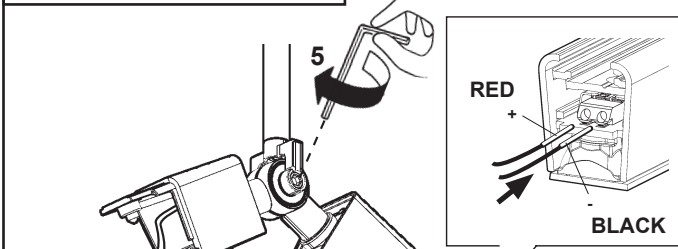
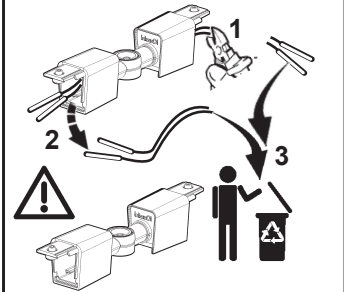
ONLY FOR 31...>89 mm NOT FOR 30/60/90 mm



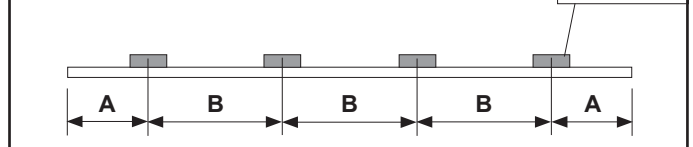
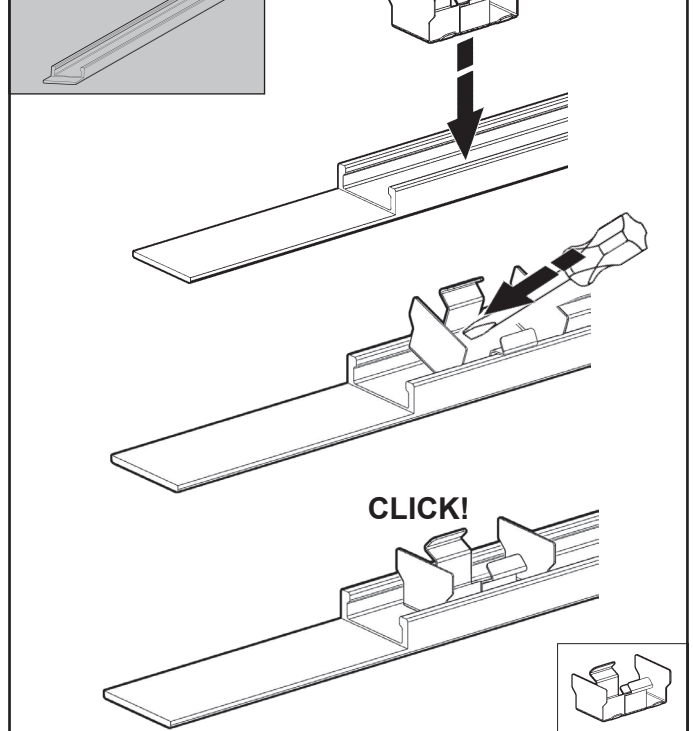




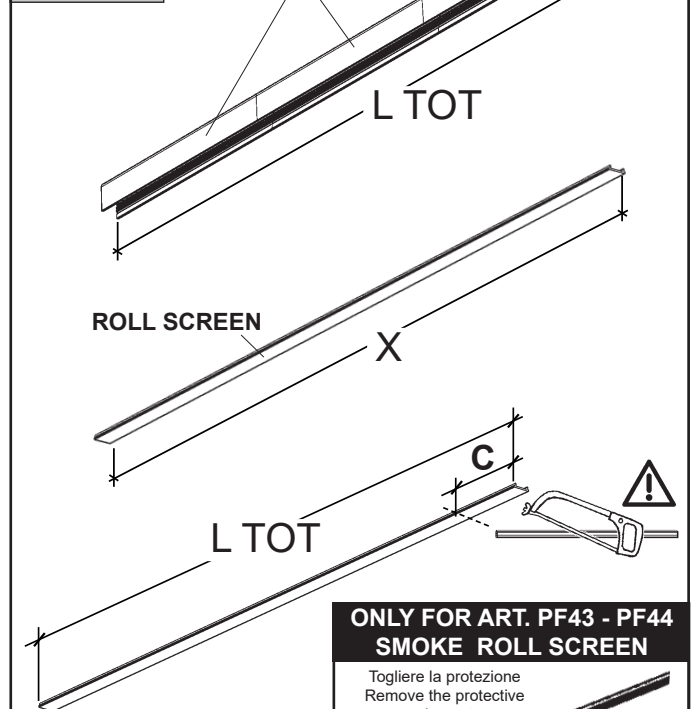
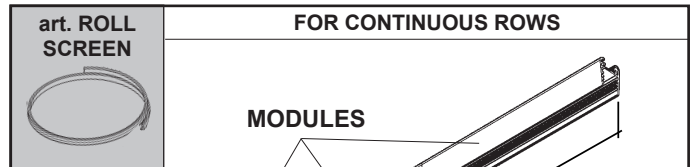
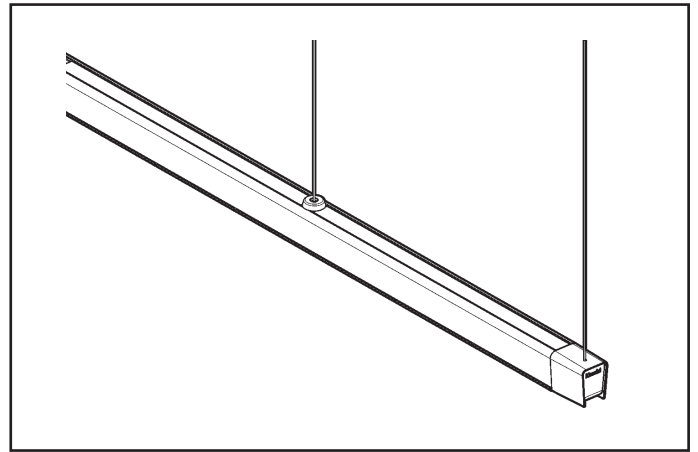
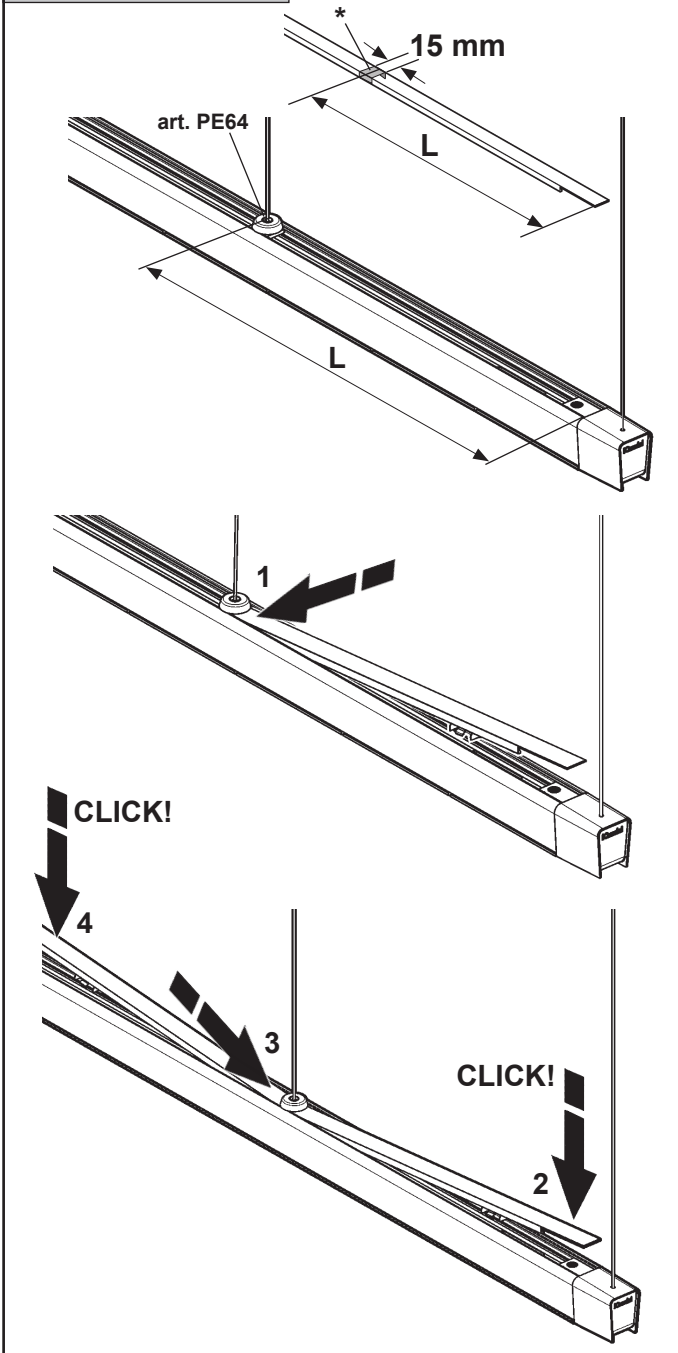
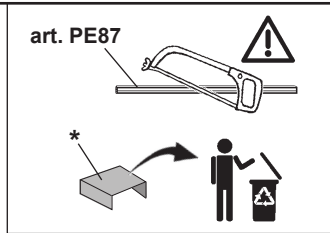
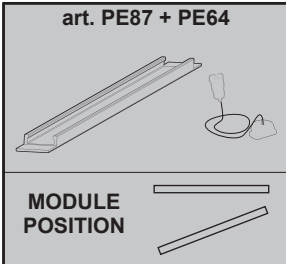
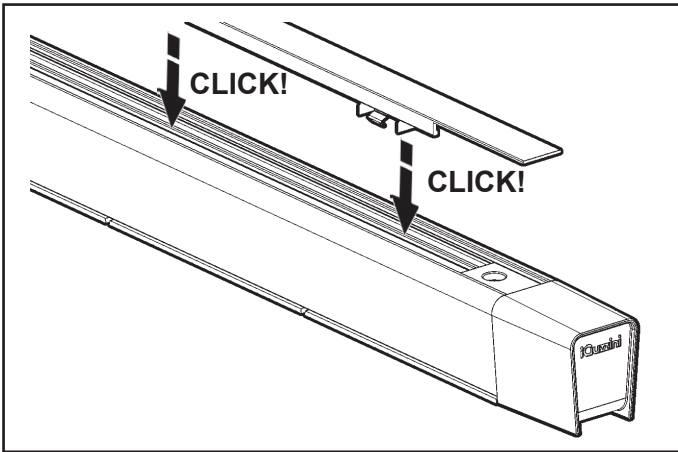
ONLY FOR POWER LINE INTERRUPTION!



art. PE83-PE84
PE85-PE86-PE87-PF70



ART.	A (mm)	B (mm)
PE83	50	290
PE84	50	405
PE85	50	345
PE86	50	430
PE87	50	440
PF70	50	325

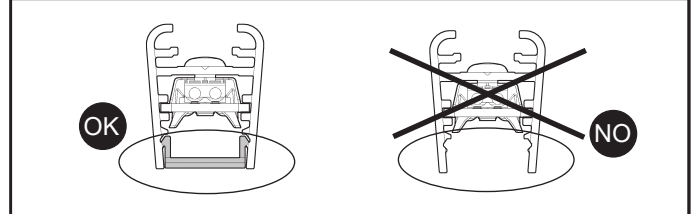
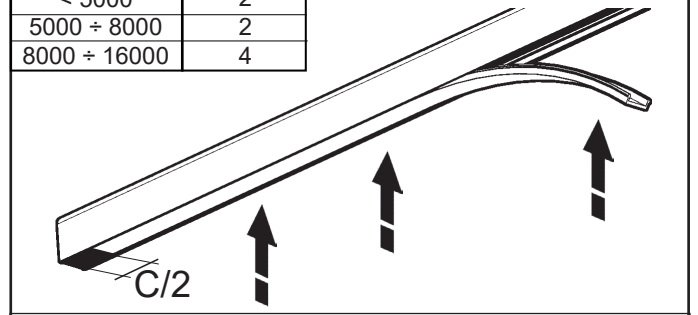


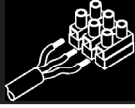
ONLY FOR ART. PF43 - PF44 SMOKE ROLL SCREEN

Togliere la protezione
Remove the protective element
Retirer la protection
Den schutz entfernen
Quitar la protección
De bescherming verwijderen
Tag beskyttelsen af
Fjern beskyttelsen
Ta bort skyddet
Снять защиту
去掉保護
أبعد أداة الحماية

X = L TOT - C

L TOT mm	C mm
< 5000	2
5000 ÷ 8000	2
8000 ÷ 16000	4





- IT** Collegare alla linea di alimentazione con tensione nominale di 48 V.
Per garantire un corretto funzionamento del prodotto, la tensione di alimentazione deve essere compresa tra $\pm 5\%$.
La conformità alla norma è garantita soltanto utilizzando trasformatori di sicurezza che rispondano alle vigenti norme C.E.I.
- EN** Connect to 48 V supply line.
To guarantee correct product operation the supply voltage must be between $\pm 5\%$.
Conformance to standard is guaranteed only if safety transformers meeting regulations are used.
- FR** Raccorder à la ligne d'alimentation à tension 48 V.
Pour garantir un fonctionnement correct du produit, la tension d'alimentation doit être comprise entre $\pm 5\%$.
La conformité à la norme n'est assurée que si l'on utilise des transformateurs de sécurité qui répondent aux normes en vigueur.
- DE** An das Versorgungsnetz, bei einer Spannung von 48 V, anschliessen.
Zur Sicherstellung der korrekten Funktionsweise des Produkts muss die Versorgungsspannung zwischen $\pm 5\%$ liegen.
Die Übereinstimmung mit den Richtlinien wird nur dann gewährleistet, wenn Sicherheitstransformatoren nach C.E.I. verwendet werden.
- NL** Het verbinden aan de voedingslijn met een spanning van 48 V.
Om een correcte werking van het product te waarborgen moet de voedingsspanning liggen tussen $\pm 5\%$.
De overeenstemming van de installatie aan de norm is slechts dan gegarandeerd wanneer men de veiligheidstransformatoren gebruikt die overeenstemmen met de geldende normen.
- ES** Conectar a la línea suplidora con tensión de 48 V.
Para garantizar el funcionamiento correcto del producto, se necesita una tensión de alimentación entre $\pm 5\%$.
Para actuar conforme las disposiciones reglamentarias, utilizar únicamente transformadores de seguridad que respondan a las normas vigentes.
- DA** Tilslut forsyningslinjen til en nominel spænding på 48 V.
For at garantere at produktet fungerer korrekt, skal forsyningsspændingen være mellem $\pm 5\%$.
Det garanteres kun, at produktet overholder de gældende regler, hvis der anvendes transformatorer iht. gældende lovgivning.
- NO** Kople til 48 V forsyningsledning.
For å garantere at produktet fungerer korrekt mp strømforsyningen ha en spenning på mellom $\pm 5\%$.
Det garanteres kun oppfyllelse av standard hvis forskriftsmessige sikkerhetstransformere brukes.
- SV** Anslut till matarledningen med en nominell spänning på 48 V.
För att garantera att produkten fungerar korrekt ska man säkerställa att matningsspänningen ligger mellan $\pm 5\%$.
Överensstämmelse med standard garanteras endast om skyddstransformatorer används som uppfyller gällande C.E.I.-standard
- RU** Подсоедините к сети с номинальным напряжением 48 В.
Для надлежащей работы продукта напряжение питания должно быть в диапазоне $\pm 5\%$.
Соответствие нормативу гарантируется только при использовании предохранительных трансформаторов, отвечающих требованиям действующих нормативов ЕЭС
- ZH** 与48V供电线连接。
为确保产品正确运行，电压应介于 $\pm 5\%$ 之间
只是在变压器符合现行的标准的C.E.I.情况下使用。

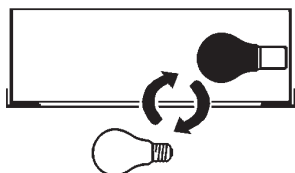
يجب التوصيل بخط تيار بقدرة 48 فولت.

لضمان التشغيل الصحيح للمنتج، يجب أن تكون فلتية التيار بين $\pm 5\%$ فولت.

AR إن مطابقة الأداء مضمونة فقط إذا تم استخدام محولات سلامة تلبية شروط القواعد والمعايير.

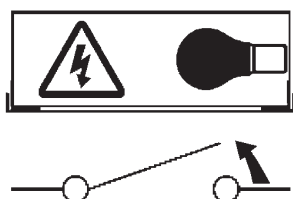
- I Istruzioni per le operazioni di servizio per l'apparecchio di illuminazione**
GB Instructions on luminaire service operations
F Instructions pour les opérations de service du luminaire
D Wartungsanleitung für die Leuchte
NL Instructies voor de onderhoudsoperaties op de verlichtingsarmatuur
E Instrucciones para las operaciones de servicio del aparato de alumbrado
DK Anvisninger i serviceindgreb på belysningsarmatur
N Anvisninger for betjening av lysapparatet
S Instruktioner för användning av belysningsanordningen
RUS Инструкции по эксплуатации осветительного прибора
CN 照明装置检修操作说明

Sostituire la lampada parzialmente esausta
 Replace the partly exhausted lamp
 Remplacer la lampe partiellement épuisée
 Die teilweise erschöpfte Lampe austauschen
 Vervang de gedeeltelijk lege lamp
 Sustituir la lámpara parcialmente agotada
 Udskift den delvist udtjente pære
 Skifte ut den delvis utbrænte lyspæren
 Byt ut den delvis förbrukade lampan
 Замена частично отработанной лампочки
 更换部分老化的灯泡

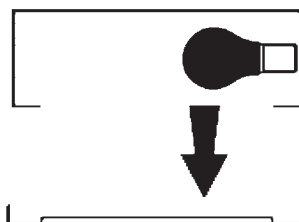


Spegnimento
 Switch it off
 Extinction
 Ausschaltung
 Uitschakeling
 Apagado
 Slukning
 Slukking
 Släckning
 Выключение
 关灯

Interrompere l'alimentazione dell'apparecchio
 Cut the power supply to the luminaire
 Couper l'alimentation du luminaire
 Stromversorgung der Leuchte unterbrechen
 Onderbreek de voeding van het apparaat
 Interrumpir la alimentación del aparato
 Afbryd armaturets strømforsyning
 Avbryt strømtilførselen til apparatet
 Koppla från anordningens strömförsörjning
 Отключить электропитание прибора
 中断装置供电

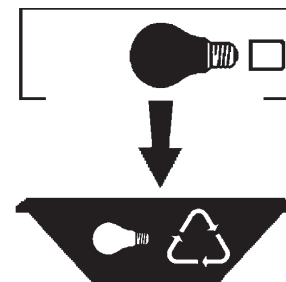


Aprire l'apparecchio
 Open the fixture
 Ouvrir le luminaire
 Das Gerät öffnen
 Open het apparaat
 Abrir el aparato
 Åbn armaturet
 Åpne apparatet
 Öppna anordningen
 Раскрыть прибор
 打开装置



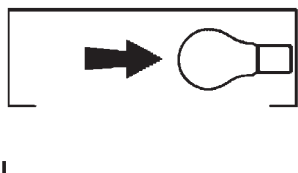
Rimuovere la lampada esausta
 Remove the exhausted lamp
 Retirer la lampe épuisée
 Die alte Lampe entnehmen
 Verwijder de lege lamp
 Quitar la lámpara agotada
 Tag den udtjente pære ud
 Fjerne den utbrænte lyspæren
 Ta bort den förbrukade lampan
 Вынуть старую лампочку
 取出老化的灯泡

Portarla in un centro di riciclaggio
 Carry it to a recycling centre
 La porter dans une déchetterie pour son recyclage
 Ordnungsgemäß entsorgen
 Breng de lamp naar een recyclingcentrum
 Llevarla a un centro de reciclaje
 Aflever den på en genbrugsstation
 Lever den til en miljøstasjon
 Lämna in den till en återvinningsanläggning
 Сдать ее в пункт приема утильсырья
 将其送往回收中心

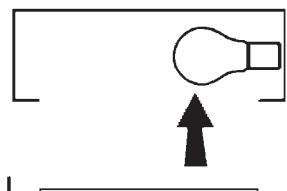


Inserire la nuova lampada
 Introduce the new lamp
 Installer la lampe neuve
 Die neue Lampe einsetzen
 Doe de nieuwe lamp op zijn plek
 Montar la nueva lámpara
 Sæt den nye pære i
 Sette i den nye pæren
 Sätt i den nya lampan
 Вставить новую лампочку
 装入新灯泡

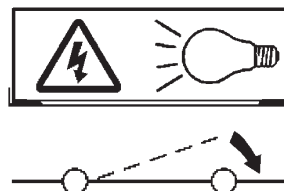
Inserire la nuova lampada nel portalampana
 Fit the new lamp into the socket
 Installer la nouvelle lampe dans le support de lampe
 Die neue Lampe in den Sockel einsetzen
 Doe de nieuwe lamp in de lamphouder
 Montar la nueva lámpara en el portalampana
 Sæt den nye pære i fatningen
 Sette den nye pæren inn i lampeholderen
 Sätt i den nya lampan i lamphållaren
 Вставить новую лампочку в патрон
 将新灯泡插入灯泡架中



Riposizionare ottica
 Re-place the optic
 Remettre l'optique à sa place
 Die Optik wieder einsetzen
 Doe de optiek weer op zijn plaats
 Volver a montar la óptica
 Sæt den optiske enhed på plads
 Innstille linsen
 Flytta om optiken
 Отрегулировать линзы
 重新定位光头

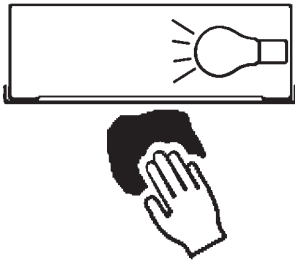


Effettuare prova di funzionamento
 Perform operative test
 Procéder à un essai de fonctionnement
 Eine Funktionsprüfung durchführen
 Controleer de correcte werking
 Hacer una prueba de funcionamiento
 Afprøv funktionen
 Prøve om den fungerer
 Utför funktionstest
 Выполнить проверку исправности работы
 执行功能测试



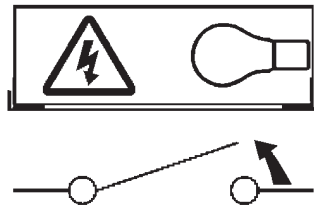
- I Istruzioni per la pulizia dell'apparecchio di illuminazione
 GB Instructions on luminaire cleaning operations
 F Instructions pour le nettoyage du luminaire
 D Anweisungen zur Reinigung der Leuchte
 NL Instructies voor de reiniging van de verlichtingsarmatuur
 E Instrucciones para limpiar el aparato de alumbrado
 DK Anvisninger i rengøring af belysningsarmaturet
 N Anvisninger for rengjøring av lysapparatet
 S Instruktioner för rengöring av belysningsanordningen
 RUS Инструкции по чистке осветительного прибора
 CN 照明装置清洁说明

Pulire l'apparecchio
 Clean the fixture
 Nettoyer le luminaire
 Das Gerät reinigen
 Reinig het apparaat
 Limpiar el aparato
 Rengør armaturet
 Rengjøre apparatet
 Rengör anordningen
 Чистка прибора
 清洁装置

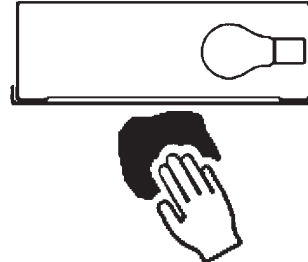


Spegnimento
 Switch it off
 Extinction
 Ausschaltung
 Uitschakeling
 Apagado
 Slukning
 Slukking
 Släckning
 Выключение
 关灯

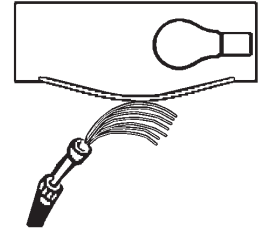
Interrompere l'alimentazione dell'apparecchio
 Cut the power supply to the luminaire
 Couper l'alimentation du luminaire
 Stromversorgung der Leuchte unterbrechen
 Onderbreek de voeding van het apparaat
 Interrumpir la alimentación del aparato
 Afbryd armaturets strømforsyning
 Avbryt strømtilførselen til apparatet
 Koppla från anordningens strömförsörjning
 Отключить электропитание прибора
 中断装置供电



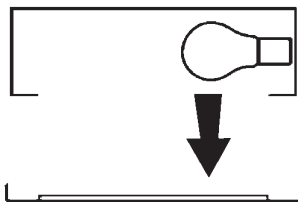
Spolverare l'ottica esterna
 Remove dust from the external optic
 Dépoussiérer l'optique extérieure
 Die externe Optik abstauben
 Stof de externe optiek af
 Quitar el polvo de la óptica exterior
 Tør støvet af den udvendige optiske enhed
 Fjerne støv fra den eksterne lysenheden
 Damma av den yttre optiken
 Вытереть пыль с внешней стороны линз
 为外侧镜头掸尘



Lavare l'ottica esterna
 Wash the external optic
 Laver l'optique extérieure
 Die externe Optik waschen
 Was de externe optiek
 Lavar la óptica exterior
 Vask den udvendige optiske enhed
 Vaske den eksterne lysenheden
 Rengör den yttre optiken
 Вымыть линзы с внешней стороны
 清洁外镜头



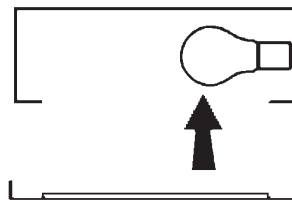
Rimuovere l'ottica
 Remove the optic
 Retirer l'optique
 Die Optik abnehmen
 Verwijder de optiek
 Quitar la óptica
 Tag den optiske enhed af
 Fjerne lysenheden
 Ta bort optiken
 Снять линзы
 取下镜头



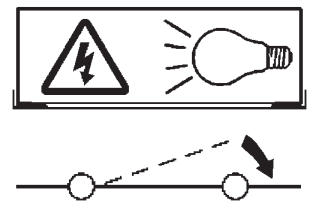
Pulire la parte interna dell'apparecchio di illuminazione
 Clean the inside of the fixture
 Nettoyer l'intérieur du luminaire
 Die Innenseite der Leuchte reinigen
 Reinig de binnenzijde van de verlichtingsarmatuur
 Limpiar el interior del aparato de alumbrado
 Rengør belysningsarmaturets indvendige dele
 Rengjøre lysapparatet innvendig
 Rengör belysningsanordningen invändigt
 Протереть осветительный прибор изнутри
 清洁照明装置内部



Riposizionare ottica
 Re-place the optic
 Remettre l'optique à sa place
 Die Optik wieder einsetzen
 Doe de optiek weer op zijn plaats
 Volver a montar la óptica
 Sæt den optiske enhed på plads
 Innstille linsen
 Flytta om optiken
 Отрегулировать линзы
 重新定位镜头



Effettuare prova di funzionamento
 Perform operative test
 Procéder à un essai de fonctionnement
 Eine Funktionsprüfung durchführen
 Controleer de correcte werking
 Hacer una prueba de funcionamiento
 Afprøv funktionen
 Prøve om den fungerer
 Utför funktionstest
 Выполнить проверку исправности работы
 执行功能测试



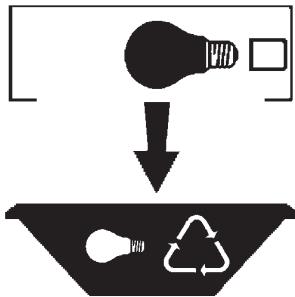
- I Istruzioni per il fine vita e lo smaltimento dei componenti**
GB Instructions on end-of-life and component disposal
F Instructions pour la gestion des composants en fin de vie et leur mise au rebut
D Anweisungen zur Entsorgung der Leuchtenkomponenten
NL Instructies voor het verwijderen van de armatuur en het recyclen van de onderdelen
E Instrucciones para el final de vida y la eliminación los componentes
DK Anvisninger i udtjent armatur og bortskaffelse af komponenter
N Anvisninger for endt levetid og avfallsbehandling av delene
S Instruktionser vid bortskaffning och kassering av komponenter
RUS Инструкции по утилизации прибора и его комплектующих по окончании его срока службы
CN 寿命期结束与零件废弃处置说明

Spegnimento
Switch it off
Extinction
Ausschaltung
Uitschakeling
Apagado
Slukning
Slukking
Släckning
Выключение
关灯

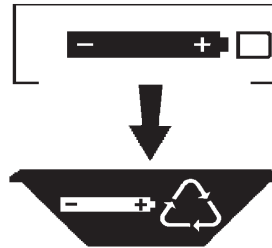
Interrompere l'alimentazione dell'apparecchio
Cut the power supply to the luminaire
Couper l'alimentation du luminaire
Stromversorgung der Leuchte unterbrechen
Onderbreek de voeding van het apparaat
Interrompirla alimentación del aparato
Afbryd armaturets strømforsyning
Avbryt strømtilførselen til apparatet
Koppla från anordningens strömförsörjning
Отключить электропитание прибора
中断装置供电



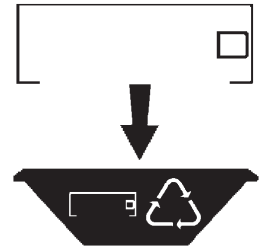
Rimuovere la/e lampada/e per la dismissione
Remove the lamp(s) for decommissioning
Retirer la(les) lampe(s) pour sa(leur) mise au rebut
Die Lampe/n ordnungsgemäß entsorgen
Verwijder de lamp(en) voor het recyclen
Quitar la(s) lámpara(s) para el desecho
Tag pæren/pærerne ud til bortskaffelse
Fjerne lampen/-e som skal kastes
Ta bort lampan/-orna för bortskaffningen
Вынуть лампочку/и для утилизации прибора
取出需要丢弃的灯泡



Rimuovere la batteria per la dismissione
Remove the battery for decommissioning
Retirer la batterie pour sa mise au rebut
Die Batterie ordnungsgemäß entsorgen
Verwijder de batterij voor het recyclen
Quitar la batería para el desecho
Tag batteriet ud til bortskaffelse
Fjerne batteriet som skal kastes
Ta bort batteriet för bortskaffningen
Вынуть батарейку для утилизации прибора
取出需要丢弃的电池



Rimuovere l'apparecchio per la dismissione
Remove the fixture for decommissioning
Enlever le luminaire pour sa mise au rebut
Das Gerät ordnungsgemäß entsorgen
Verwijder het apparaat voor het recyclen
Quitar el aparato para el desecho
Tag armaturet ud til bortskaffelse
Fjerne apparatet som skal kastes
Ta bort anordningen för bortskaffningen
Снять прибор для утилизации
取出需要丢弃的装置



Inviare i materiali ad un centro di raccolta
RAEE
Send the materials to a WEEE collection
centre
Envoyer les matériaux dans une déchetterie
DEEE
Die Materialien in einem WEEE-Zentrum
entsorgen
Zend de materialen naar een recyclingscentrum
voor de AEEA
Enviar los materiales a un centro de recogida
RAEE
Afløver materialerne på et indsamlingscenter
for elektronisk udstyr
Sende materialene til en miljøstasjon for
resirkulering av EE-avfall
Skicka materialet till en RAEE uppsamlingscentral
Сдать материалы в пункт приема утильсырья
将材料送往电气和电子垃圾回收中心

