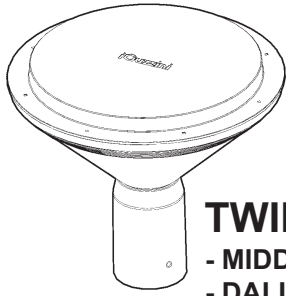


1.153.051.11
ISO9686/13

iGuzzini



TWILIGHT

- MIDDLE OF THE NIGHT VERSION
- DALI VERSION

IT **Attenzione:**

La sicurezza dell'apparecchio e' garantita solo con l'uso appropriato delle seguenti istruzioni; pertanto e' necessario conservarle.

EN **Warning:**

The safety of this fixture is guaranteed only if you comply with these instructions; remember to conserve in a safe place.

FR **Attention:**

La sécurité de l'appareil n'est garantie qu'en cas d'utilisation correcte des instructions suivantes; il faut par conséquent les conserver.

DE **Achtung:**

Die sicherheit des gerätes wird nur durch sachgemässe befolgung nachstehender anweisungen gewährleistet; ihre aufbewahrung ist deshalb sehr wichtig.

NL **Opgelet:**

De veiligheids van dit toestel is slechts dan gegarandeerd als indien de volgende instructies strikt worden toegepast; daarom moet men ze ook bewaren.

ES **Atencion:**

La seguridad del aparato se garantiza solo cumpliendo cuidadosamente las siguientes instrucciones; por ello, es necesario conservarlas.

DA **Bemærk:**

Sikkerheden ved brug af armaturet kan kun garanteres, hvis disse anvisninger følges; sørg derfor for at gemme dem.

NO **Advarsel:**

Sikkerheten til dette apparatet garanteres kun hvis du overholder disse instruksjonene; husk å oppbevare dem på et trygt sted.

SV **Observera:**

Utrustningens säkerhet kan endast garanteras om dessa anvisningar respekteras i detalj. Spara därför dessa anvisningar för framtida konsultation.

RU **Внимание:**

Мы гарантируем безопасную эксплуатацию изделия только при соблюдении следующих инструкций; с этой целью необходимо сохранить данную брошюру.

ZH **警告:**

为确保该装置安全, 请遵守操作指示; 并于安全场所放置。

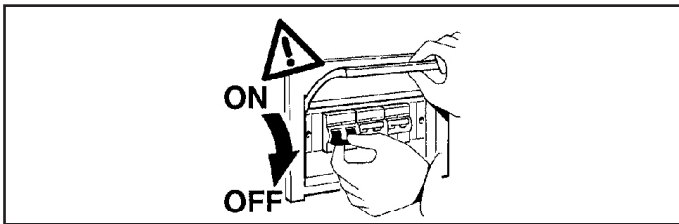
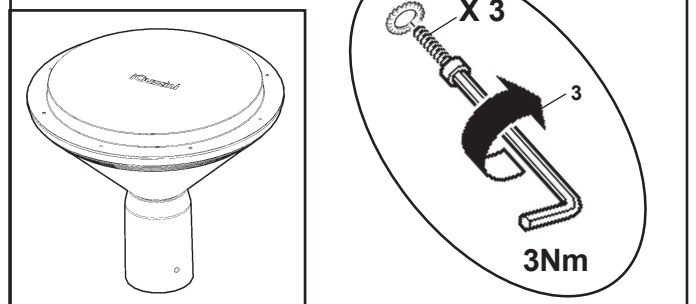
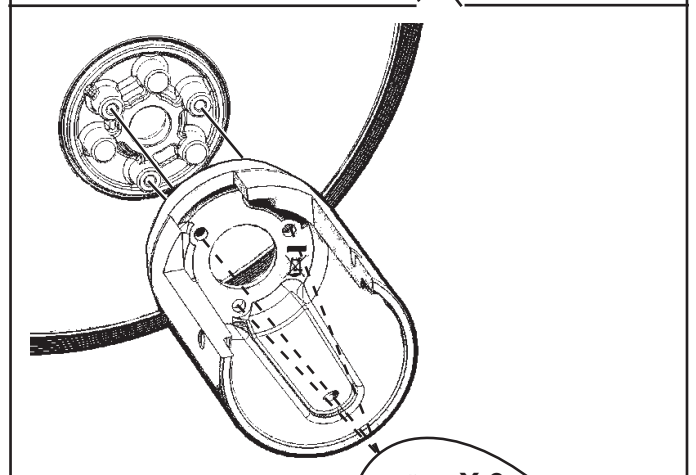
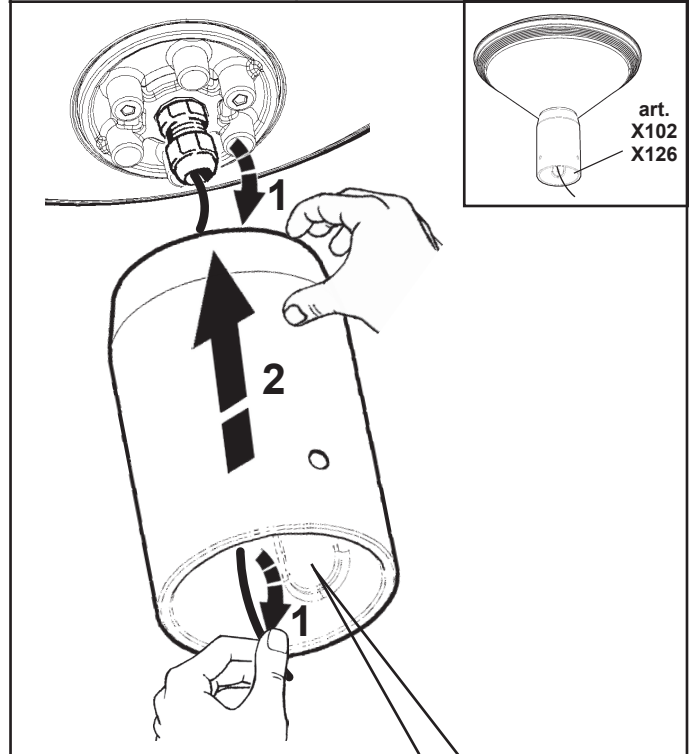
AR **تحذير:** لا يمكن ضمان سلامة هذا الجهاز إلا إذا التزمت بهذه التعليمات. يجب حفظها في مكان آمن.

Version	Art.
MIDDLE OF THE NIGHT	E024 - E025 - E026 - E027 - E028 - E029 - E030 - E031 - E032 - E033
	E034 - E035 - E036 - E037 - E038 - E039 - E040 - E041 - E042 - E043
	E044 - E045 - E046 - E047 - E204 - E205 - E206 - E207 - E208 - E209
	E211 - E212 - E222 - E223 - E224 - E225 - E226 - E227 - E228
	E229 - EM40 - EM41 - EM42 - EM43 - EM48 - EM49 - EM50
DALI	EM51 - EM56 - EM57 - EM58 - EM59 - EM64 - EM65 - EM66 - EM67
	E000 - E001 - E002 - E003 - E004 - E005 - E006 - E007 - E008 - E009
	E010 - E011 - E012 - E013 - E014 - E015 - E016 - E017 - E018 - E019
	E020 - E021 - E022 - E023 - E213 - E214 - E215 - E216 - E217 - E218
	E219 - E221 - EM36 - EM37 - EM38 - EM39 - EM44 - EM45 - EM46
	EM47 - EM52 - EM53 - EM54 - EM55 - EM60 - EM61 - EM62 - EM63

Ø	Art.
PALO - POLE - MAT - MAST PAAL - POSTE - MAST - STANG STANG - ФОНАРНЫЙ СТОЛБ 灯杆 - نومع	 Art.

60	X102
----	------

76	X126
----	------



IT N.B.: Durante l'installazione del sistema rispettare scrupolosamente le norme impiantistiche vigenti.

EN N.B.: When installing the system, strictly comply with all regulations on installation in force.

FR N.B.: Lors de l'installation du système veuillez respecter rigoureusement les normes en vigueur en la matière.

DE N.B.: Beachten sie bei der installation des systems gewissenhaft die gültigen bestimmungen bezüglich der anlagentechnik.

NL N.B.: Bij het installeren van het systeem moet u de gelden de installatienormen strikt naleven.

ES N.B.: Durante la instalación del sistema respetar e scrupulosamente las normas de instalación vigentes.

DA N.B.: Under installation af systemet skal man nøje overholde de gældende regler for disse anlæg.

NO N.B.: Ved installasjon av systemet skal alle forskrifter om installasjon som gjelder følges strengt.

SV OBS.: Under installationen av systemet ska installationsföreskrifterna respekteras i detalj.

RU примечание: в процессе монтажа системы строго соблюдайте национальные действующие нормативы по электропроводке.

ZH 注意: 在安装系统时请遵守设备的安装规定。

AR ملاحظة: أثناء تركيب النظام يجب التقيد بحرص بالنظم الساندة المتعلقة بالشبكة الكهربائية.

<p>NO</p> <p>iGuzzini</p> <p>↓</p> <p>LATO PEDONALE O CARRABILE PEDESTRIAN OR VEHICULAR SIDE CÔTÉ PIÉTONS OU VOITURES FUSSGÄNGER - ODER FAHRWEGSEITE VOETGANGERSZIJDE OF BERUIDBARE ZIJDE LADO PEATONAL O VEHICULAR GANGSTI ELLER KØREBANE FOTGJENGER- ELLER KJØRETØYSIDE SIDA FØR FOTGÅNGARE ELLER FORDON ПЕШЕХОДНАЯ ИЛИ ПРОЕЗЖАЯ СТОРОНА 行人或机动车辆 جانب المشاة أو المركبة</p>	<p>!iGuzzini!</p> <p>OK</p> <p>↓</p> <p>LATO PEDONALE O CARRABILE PEDESTRIAN OR VEHICULAR SIDE CÔTÉ PIÉTONS OU VOITURES FUSSGÄNGER - ODER FAHRWEGSEITE VOETGANGERSZIJDE OF BERUIDBARE ZIJDE LADO PEATONAL O VEHICULAR GANGSTI ELLER KØREBANE FOTGJENGER- ELLER KJØRETØYSIDE SIDA FØR FOTGÅNGARE ELLER FORDON ПЕШЕХОДНАЯ ИЛИ ПРОЕЗЖАЯ СТОРОНА 行人或机动车辆 جانب المشاة أو المركبة</p>
---	---

<p>NO</p>	<p>OK</p>
<p>LATO PEDONALE O CARRABILE PEDESTRIAN OR VEHICULAR SIDE CÔTÉ PIÉTONS OU VOITURES FUSSGÄNGER - ODER FAHRWEGSEITE VOETGANGERSZIJDE OF BERUIDBARE ZIJDE LADO PEATONAL O VEHICULAR GANGSTI ELLER KØREBANE FOTGJENGER- ELLER KJØRETØYSIDE SIDA FØR FOTGÅNGARE ELLER FORDON ПЕШЕХОДНАЯ ИЛИ ПРОЕЗЖАЯ СТОРОНА 行人或机动车辆 جانب المشاة أو المركبة</p>	

art. E024 - E025 - E028 - E029 - E032 - E033 - E036 - E037
E040 - E041 - E044 - E045 - E000 - E001 - E004 - E005
E008 - E009 - E012 - E013 - E016 - E017 - E020 - E021
E213 - E214 - E215 - E216 - E222 - E223 - E224 - E225
EM38 - EM39 - EM42 - EM43 - EM46 - EM47 - EM50
EM51 - EM54 - EM55 - EM58 - EM59 - EM62 - EM63
EM66 - EM67

art. E004 - E005 - E006 - E007 - E016 - E017 - E018 - E019
E028 - E029 - E030 - E031 - E040 - E041 - E042 - E043
EM44 - EM45 - EM46 - EM47 - EM48 - EM49 - EM50
EM51

art. E008 - E009 - E010 - E011 - E020 - E021 - E022 - E023
E032 - E033 - E034 - E035 - E044 - E045 - E046 - E047
EM52 - EM53 - EM54 - EM55 - EM56 - EM57 - EM58
EM59

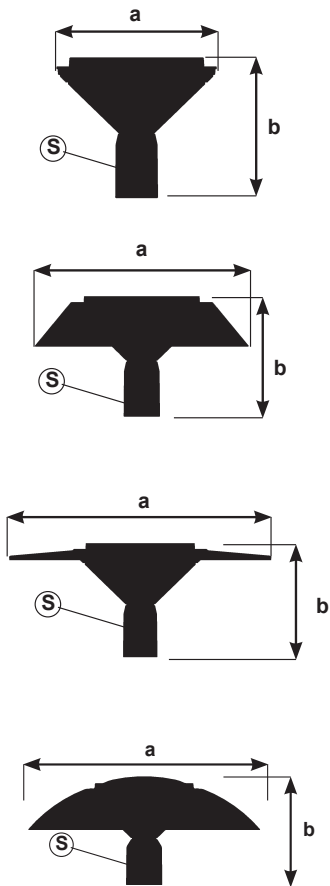
art. E213 - E214 - E215 - E216 - E217 - E218 - E219
E221 - E222 - E223 - E224 - E225 - E226 - E227
E228 - E229 - EM60 - EM61 - EM62 - EM63
EM64 - EM65 - EM66 - EM67

3Nm

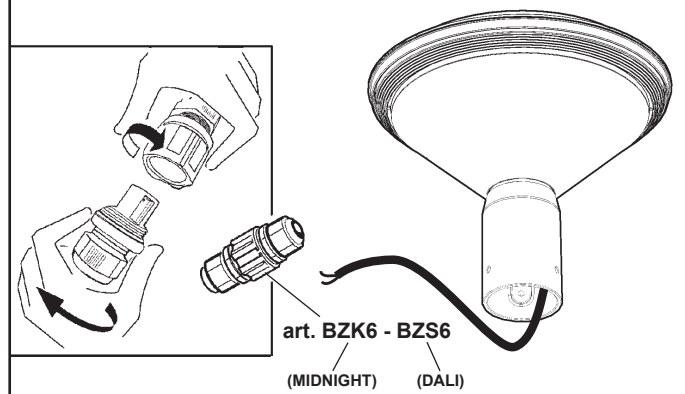
3Nm

3Nm

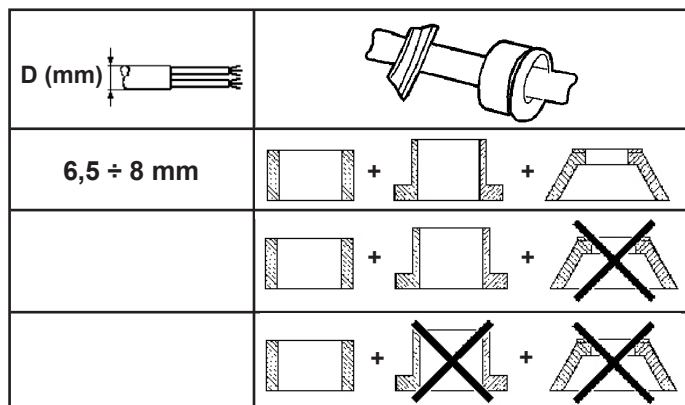
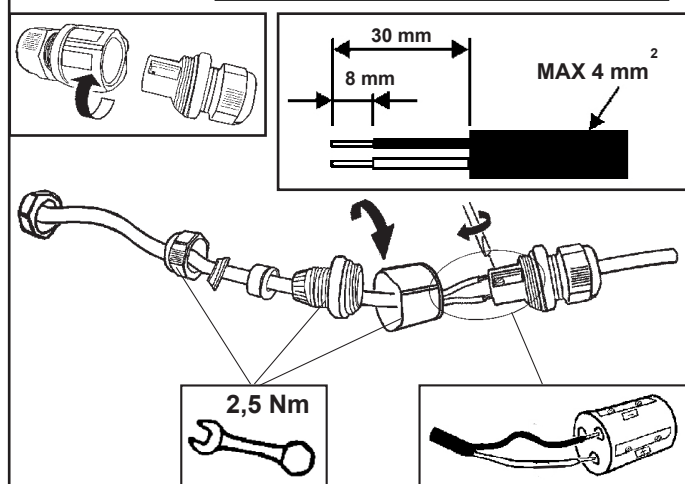
IT PESO, DIMENSIONI E SUPERFICIE DI MASSIMO INGOMBRO, DEI VANI OTTICI.
EN WEIGHT, DIMENSIONS AND MAXIMUM SURFACE AREA OF THE OPTICAL ASSEMBLIES.
FR POIDS, DIMENSIONS ET SURFACE D'ENCOMBREMENT MAXIMUM DES GROUPE OPTIQUES.
DE GEWICHT, ABMESSUNGEN UND MAXIMALER RAUMBEDARF DER LEUCHTENGEHÄUSE.
NL GEWICHT, AFMETINGEN EN MAXIMAAL OPPERVLAK VAN DE OPTISCHE BEHUIZINGEN.
ES PESO, DIMENSIONES Y SUPERFICIE DE MÁXIMO VOLUMEN DE LOS CUERPOS ÓPTICOS.
DA VÆGT, DIMENSIONER OG SAMLET OVERFLADEMÅL PÅ OPTISK ENHED
NO VEKT, DIMENSJONER OG MAKSIMALT OVERFLATEOMRÅDE PÅ OPTISKE MONTERINGER.
SV VIKT, MÅ...TT OCH YTA FÅ-R MAX. YTTRE MÅ...TT, FÅ-R OPTISKA RUM.
RU ВЕС, ГАБАРИТЫ И МАКСИМАЛЬНОЕ ПРОСТРАНСТВО ОПТИЧЕСКИХ ОТСЕКОВ.
ZH 光學隔室的重量、尺寸和最大空間。
AR الوزن والأبعاد والمساحة القصوى للمقصورات البصرية.



IT N.B.: Per il collegamento elettrico alla rete, servirsi dell'art. BZK6 - BZS6 o di altri dispositivi di connessione in classe II che garantiscano il grado di protezione IP67.
EN N.B.: For connection to the mains electricity supply, use item BZK6 - BZS6 or other Class II connection devices which offer the IP67 degree of protection.
FR N.B.: Pour le raccordement électrique au secteur, utiliser l'art. BZK6 - BZS6 ou tout autre dispositif de connexion en classe II assurant un indice de protection IP67.
DE N.B.: Für den elektrischen Anschluss verwenden Sie den Art. BZK6 - BZS6 oder andere Anschlussvorrichtungen der Klasse II, die den Schutzgrad IP67 gewährleisten.
NL N.B.: Voor de aansluiting op het elektrische net moet u gebruik maken van het art. BZK6 - BZS6 of van andere verbindingsapparaten van klasse II, die een beschermingsgraad IP67 garanderen.
ES N.B.: Para la conexión eléctrica a la red, consultar el Art. BZK6 - BZS6 o emplear otros dispositivos de conexión en la clase II que garanticen el grado de protección IP67.
DA N.B.: For elektrisk tilslutning til forsyningsnettet skal man bruge art. BZK6 - BZS6 eller en anden forbindelsesanordning i klasse II, der garanterer en beskyttelsesgrad lig med IP67.
NO N.B.: For elektrisk kobling til nettet, bruk art. BZK6 - BZS6 eller andre koblingsanordninger i klasse II som sikrer vernegrad IP67.
SV OBS! För anslutningen till elnätet, använd art. BZK6 - BZS6 eller andra anslutningsanordningar i klass II som garanterar skyddsgrad IP67.
RU ПРИМЕЧАНИЕ: Для подключения к электрической сети используйте артикуль BZK6 - BZS6 или другие соединительные устройства класса II, обеспечивающие класс электробезопасности IP67.
ZH 注意事项: 对于电子网络连接, 需要BZK6 - BZS6 产品或者其他的可以保证IP67的保护级的二级连接设备。
AR ملاحظة: عند التوصيل بالشبكة الكهربائية يجب استخدام الصنف BZK6 - BZS6 أو آليات توصيل من الفئة II التي تضمن حماية من الدرجة IP67.

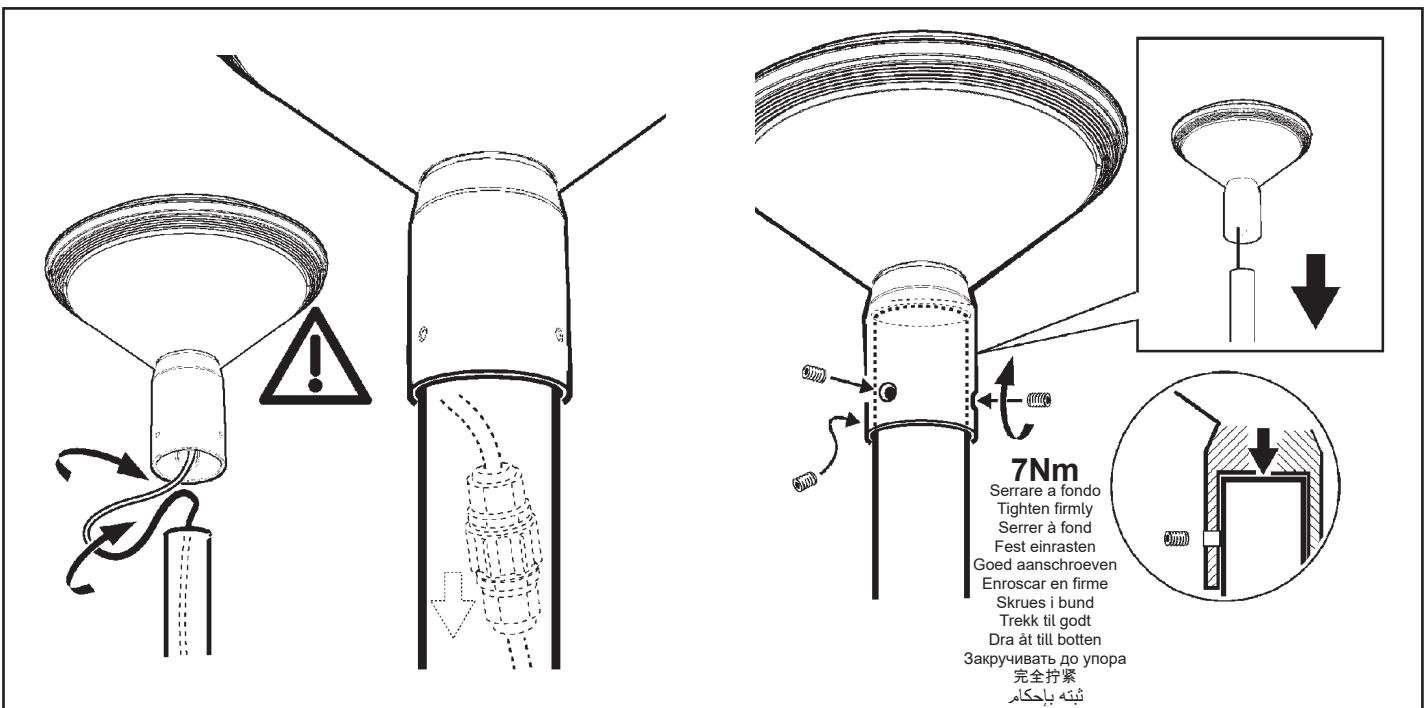
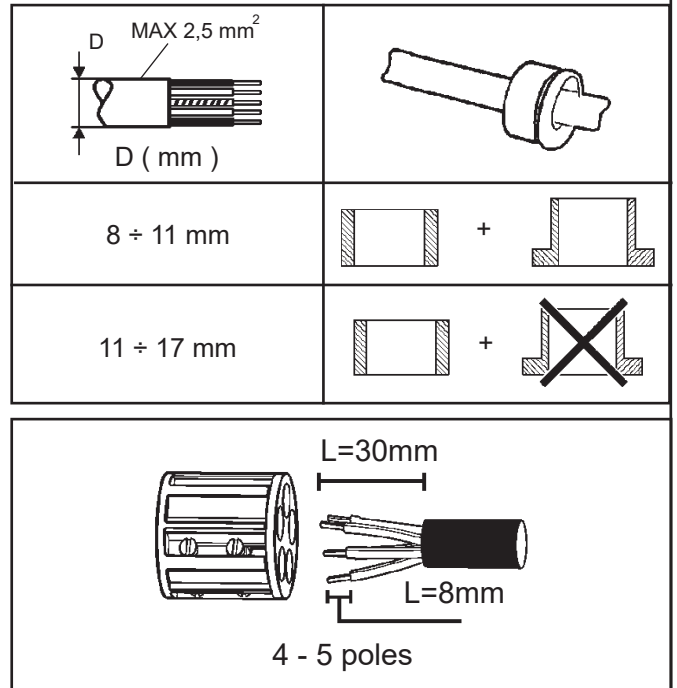
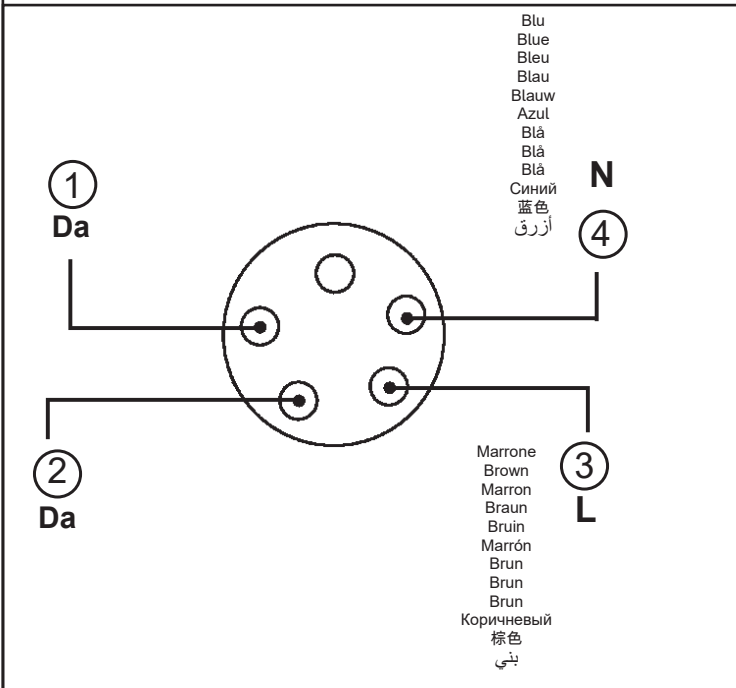
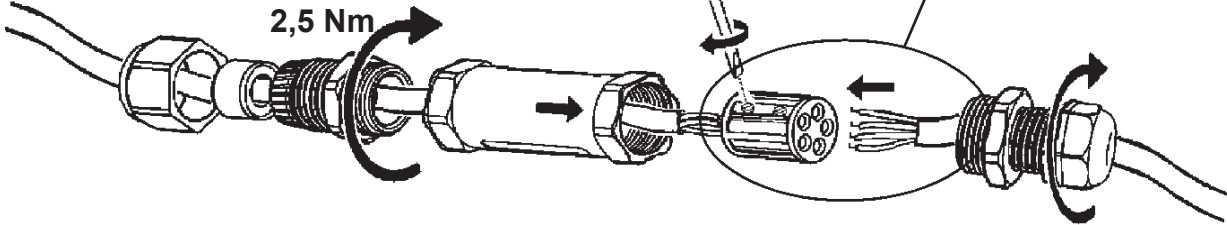
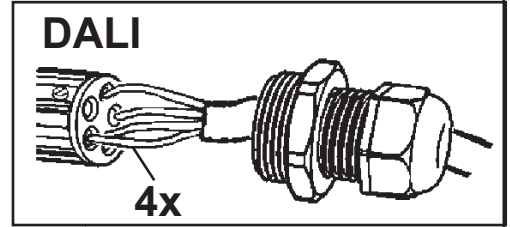
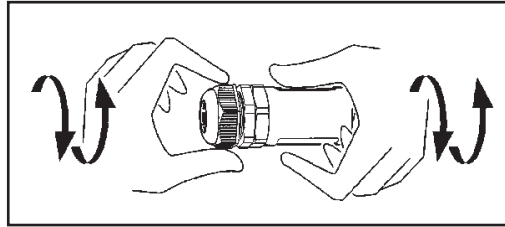


art. BZS6 MIDDLE OF THE NIGHT



ART.	Peso Weight Poids Gewicht Gewicht Peso Vægt Vekt Vikt Macca 重量 الوزن (Kg)	Dimensioni Dimensions Dimensions Abmessungen Afmetingen Dimensiones Mål - Mål - Mått Размеры 方面 الأبعاد a x b (mm)	Superficie Surface Surface Oberfläche Oppervlak Superficie Overflade Overflate Yta Поверхность 表面 السطح S (mq)
	3,8	323 X 282	0,045
	4,7	500 X 282	0,063
	5,3	650 X 282	0,051
	5,8	650 X 305	0,082

DALI



MIDDLE OF THE NIGHT VERSION

IT Il prodotto riduce automaticamente il flusso luminoso nelle ore notturne in base alle accensioni e agli spegnimenti così come specificato nella seguente immagine.

EN The product automatically reduces the luminous flux during the night based on switch on/off as shown in the figure below.

FR Le produit baisse automatiquement le flux lumineux pendant les heures nocturnes sur la base des allumages et des extinctions comme expliqué dans l'image suivante.

DE Das Produkt reduziert automatisch den Lichtstrom während der Nachtstunden, und zwar auf der Basis der Ein- und Ausschaltungen, wie in nachfolgender Abbildung gezeigt wird.

NL Het apparaat beperkt de lichtstroom automatisch tijdens de nachturen, aan de hand van de onstekingen en de uitschakelingen, zoals wordt beschreven in de volgende afbeelding.

ES El producto reduce automáticamente el flujo luminoso en las horas nocturnas según los encendidos y los apagados como indicado en la imagen siguiente.

DA Produktet reducerer automatisk lysstrømmingen i natlæstimerne alt efter tænd- og slutindgreb, som angivet i følgende billede.

NO Produktet reducerer automatisk lysstrømmen om natten avhengig av tenningene og slukkingene, som vist i figuren nedenfor.

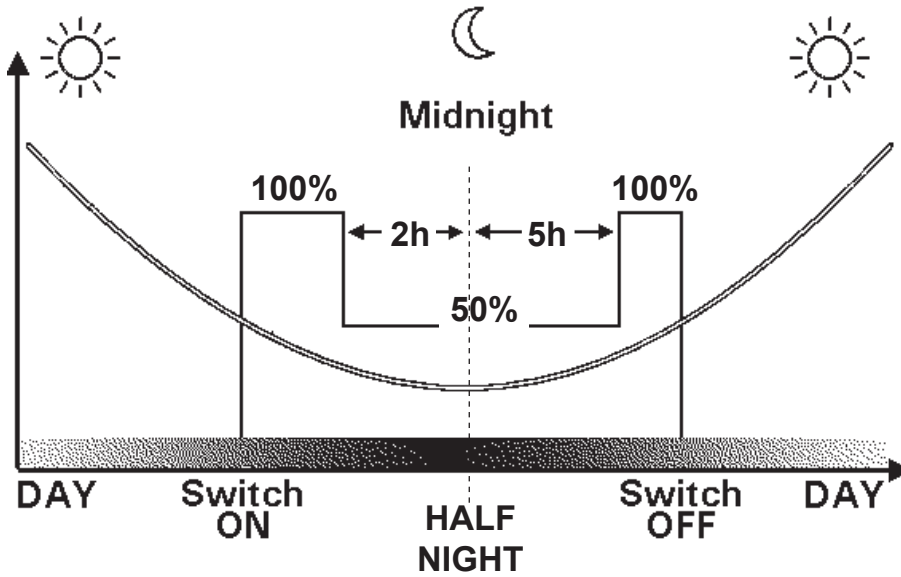
SV Produkten minskar automatisk ljusstyrkan nattetid baserat på tändningarna och släckningarna, som visas i bilden nedan.

RU Прибор автоматически сокращает световой поток в ночное время в зависимости от числа включений и выключений, как указано на следующем изображении.

ZH 如下图所示，本产品会在夜间会根据开/关自动降低光通量。

AR

يقوم المنتج أوتوماتيكياً بخفض مستوى الإضاءة في الليل وفقاً لمرات التشغيل والإطفاء كما هو موضح في الشكل التالي.



IT Il driver considera valida unicamente una durata notturna superiore alle 3 ore ed inferiore a 18 ore. Il primo giorno dopo l'installazione non vi è alcuna riduzione della luminosità. Dal quinto giorno in poi la lunghezza della notte è calcolata come media dei quattro giorni precedenti.

EN The driver exclusively considers a night duration between 3 hours and 18 hours. The first day after installation there is no reduction in the luminosity. From the fifth day onwards, the night's duration is calculated as an average of the four previous days.

FR Le driver ne considère comme valide qu'une durée de nuit supérieure à 3 heures et inférieure à 18 heures. Le premier jour après l'installation, il n'y a aucune réduction de la luminosité. À partir du cinquième jour, la longueur de la nuit est calculée comme une moyenne des quatre jours précédents.

DE Die Steuerung akzeptiert ausschließlich eine Nachtlänge zwischen 3 und 18 Stunden als gültigen Wert. Am ersten Tag nach der Installation wird die Helligkeit nicht reduziert. Ab dem fünften Tag wird die Nachtlänge aus dem Durchschnittswert der vier vorausgegangenen Tage errechnet.

NL De driver beschouwt alleen een nachtduur van langer dan 3 uur en korter dan 18 uur als geldig. De eerste dag na de installatie is er geen vermindering van de helderheid. Vanaf de vijfde dag wordt de duur van de nacht berekend als het gemiddelde van de voorafgaande vier dagen.

ES El driver considera válida únicamente una duración nocturna superior a 3 horas e inferior a 18 horas. El primer día después de la instalación no hay ninguna reducción del brillo. Desde el quinto día en adelante la duración de la noche se calcula como el promedio de los cuatro días anteriores.

DA Drevet betragter kun en varighed på over 3 timer og under 18 timer som gyldig for natten. Dagen efter installationen er lysstyrken ikke reduceret. Efter den femte dag og frem beregnes nattens længde som gennemsnittet af de fire foregående dage.

NO Driveren tar kun i betraktning netter som varer fra minimum 3 til maksimum 18 timer. Den første dagen etter installasjon vil man ikke merke noen reduksjon i lysstyrken. Fra og med den femte dagen kalkuleres nattens varighet gjennomsnittlig etter de fire siste nettenes varighet.

SV Styrkretsen betraktar endast en natt på över 3 timmar och mindre än 18 timmar som giltig. Den första dagen efter installationen sker ingen reduktion av ljusstyrkan. Från den femte dagen och framöver beräknas nattens längd på genomsnittet av de fyra föregående dagarna.

RU Для драйвера действительной является продолжительность ночного времени только в диапазоне от 3 до 18 часов. В первый день после установки не наблюдается никакого уменьшения яркости. Начиная с пятого дня и далее, продолжительность ночного времени рассчитывается как средняя величина от предыдущих четырех дней.

ZH 司机仅将夜晚的持续时间考虑为 3 到 18 个小时。安装后第一天，亮度不会减弱。从第五天开始，夜晚的持续时间按照前四天的平均值进行计算。

AR يعتبر السائق صالحاً فقط لمدة الليلة التي تزيد عن 3 ساعات وأقل من 18 ساعة. في اليوم الأول بعد التثبيت، لا يوجد انخفاض في السطوع. من اليوم الخامس فصاعداً، يتم حساب طول الليل كمتوسط الأيام الأربعة السابقة.

PROGRAMMING

IT La programmazione deve essere fatta da personale esperto ed in sicurezza.
EN Programming must be performed by expert personnel operating in safe conditions.
FR La programmation doit être effectuée par un personnel expérimenté et en conditions de sécurité.
DE Die Programmierung muss durch Fachpersonal und unter Sicherstellung erfolgen.
NL De programmering moet door ervaren personeel en onder veilige omstandigheden worden verricht.
ES La programación debe ser efectuada por personal experto y de manera segura.
DA Programmeringen skal afvikles af erfarent personale og under sikre forhold.
NO Programmeringen må gjøres av ekspertpersonale og under sikre betingelser.
SV Programmeringen ska utföras av behörig personal och under säkra förhållanden.
RU Программирование должно выполняться опытным персоналом и в условиях безопасности.
ZH 应由专业人员在安全前提下进行编程。
AR يجب أن يقوم بالبرمجة فني خبير ومؤهل وبكل أمان.

IT "Evitare di aprire il prodotto in presenza di condizioni ambientali umide"
EN "Avoid opening the product in damp weather conditions"
FR « Éviter d'ouvrir le produit en présence d'humidité ambiante »
DE "Das Produkt nicht bei feuchten Umgebungsbedingungen öffnen"
NL "Het product niet openen in een vochtige omgeving"
ES "No abrir el producto en presencia de humedad en el ambiente"
DA "Undgå at åbne produktet i fugtige miljøforhold"
NO "Unngå å åpne produktet under fuktige miljøbetingelser"
SV "Öppna inte produkten i fuktiga miljöer"
RU Не вскрывайте продукт при высокой влажности
ZH "避免在潮湿环境下打开本产品"
AR "تجنب فتح المنتج في ظروف جوية رطبة"

BY WIRING (DALI):

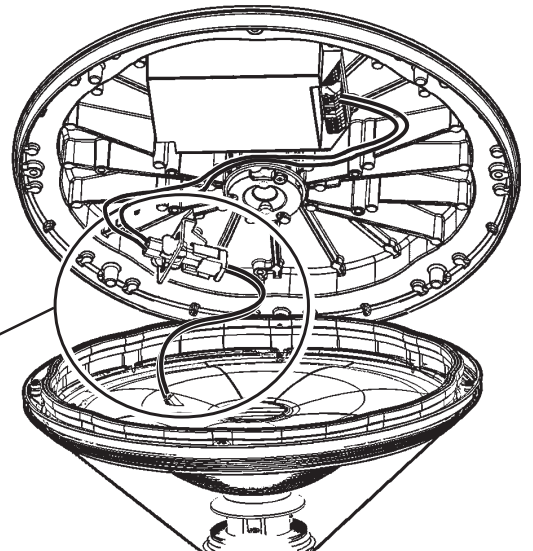
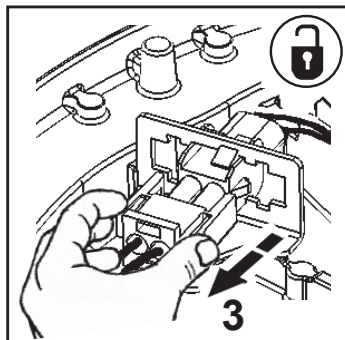
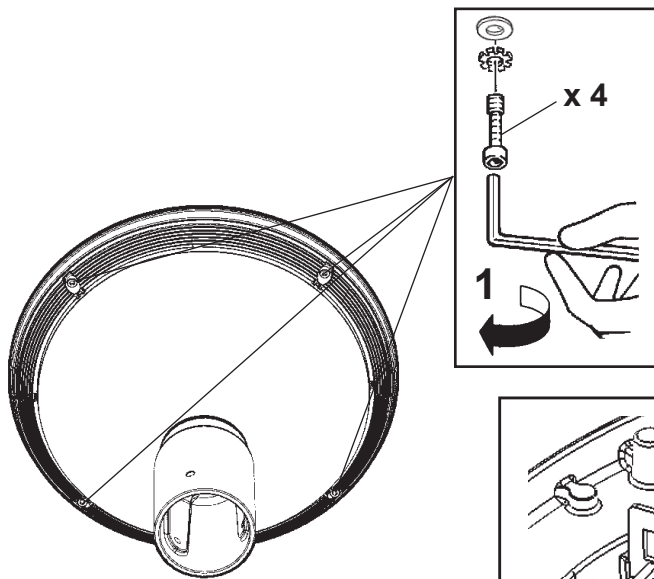
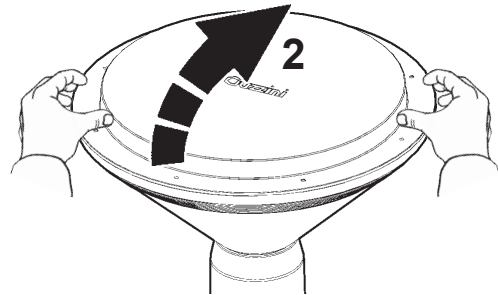
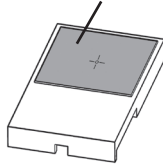
NO	OK
MIDDLE OF THE NIGHT VERSION	DALI VERSION

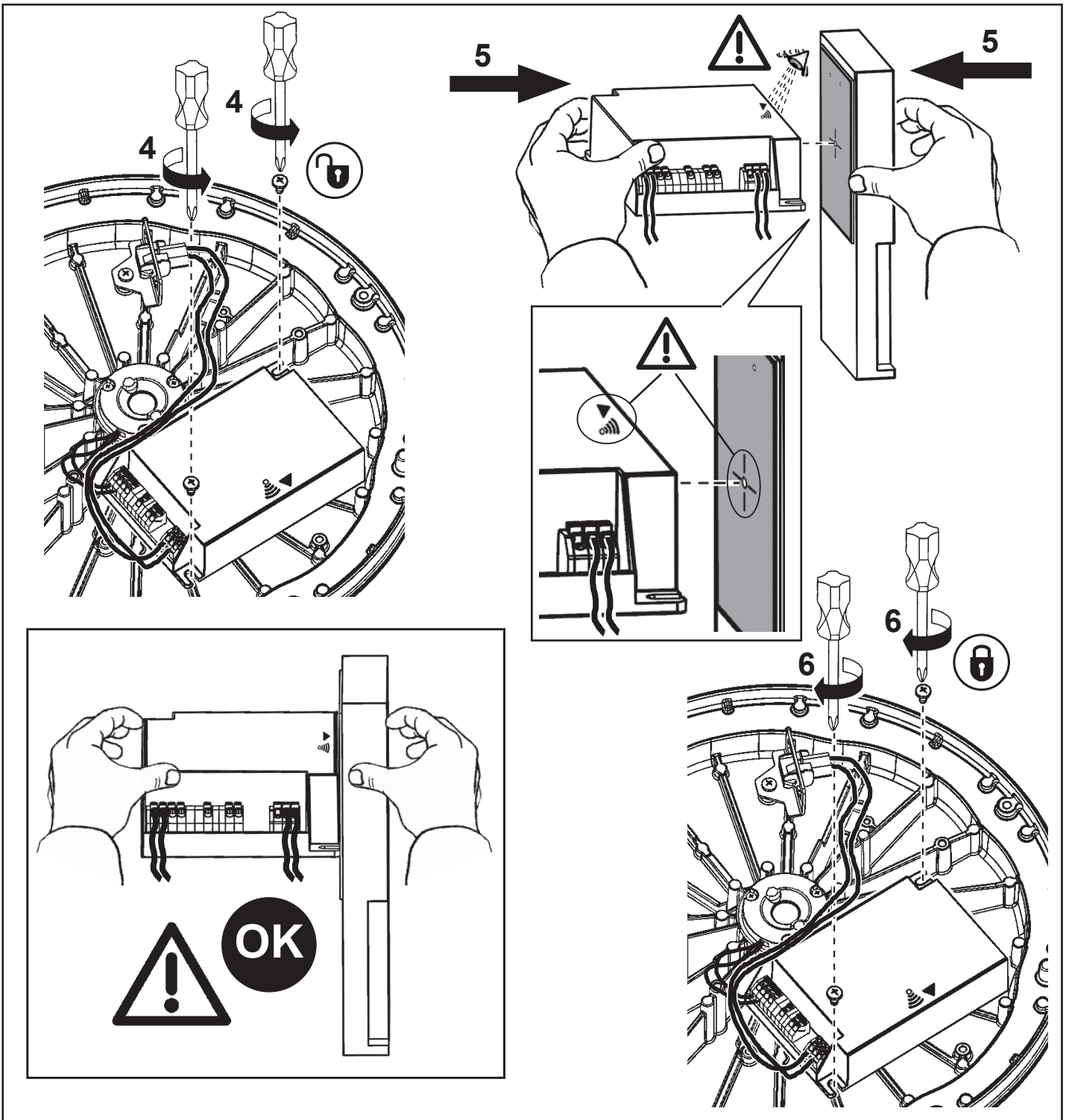
IT Per la programmazione con interfaccia via cavo è necessario contattare la "iGuzzini" comunicando il tipo di alimentatore montato sul prodotto.
EN To program with an interface connected via cable, contact "iGuzzini" and inform them of the type of power supply mounted on the product.
FR Pour la programmation avec interface filaire, veuillez contacter la société iGuzzini en spécifiant le type de ballast installé sur le produit.
DE Für die Programmierung mit Kabelschnittstelle kontaktieren Sie bitte iGuzzini unter geben den Typ des am Produkt angebrachten Versorgungseinheit an
NL Neem voor de programmering met interface via kabel contact op met "iGuzzini" en vermeld het type VSA dat op het product is gemonteerd.
ES Para la programación con interfaz por cable, es necesario contactar con "iGuzzini" y facilitar el tipo de alimentador montado en el producto.
DA Det er nødvendigt, at kontakte "iGuzzini" og oplyse om hvilken strømforsyningstype, der er monteret på produktet, ved programmering med interface via kabel.
NO For programmering med grensesnitt via kabel må du kontakte "iGuzzini" og opplyse om hva slags strømforsyningsenhet som er montert på produktet.
SV För programmering av gränssnitt via kabel måste man kontakta "iGuzzini" och uppge vilken typ av nätaggregat som är monterat på produkten.
RU Для программирования интерфейса при помощи кабеля необходимо связаться с компанией «iGuzzini» и сообщить тип блока питания, установленного в изделии.
ZH 如用电线连接设置必须联系iGuzzini，并告知产品上安装的变压器类型。
AR لبرمجة واجهة المستخدم عبر الكابل يجب بالضرورة الاتصال بشركة "iGuzzini" وتبليغها بنوعية مزود الطاقة المستخدم الموجود على المنتج.

BY "NFC":

OK
MIDDLE OF THE NIGHT VERSION DALI VERSION

art. X410





IT E' possibile programmare il prodotto via NFC anche con smartphone utilizzando l'APP di programmazione del costruttore del driver. Per dettagli vedi il sito www.iguzzini.com.

EN The product can be programmed via NFC even with a smartphone using the driver manufacturer's programming APP. For more details, see the www.iguzzini.com website.

FR Le produit peut être programmé via NFC aussi avec un smartphone en utilisant l'application de programmation du fabricant du driver. Pour des informations plus détaillées, veuillez consulter le site www.iguzzini.com.

DE Das Produkt kann über NFC-Technologie auch mit einem Smartphone betrieben werden. Dafür die Programmierungs-App des Treiberherstellers verwenden. Für Einzelheiten siehe die Website www.iguzzini.com.

NL Het product kan ook via NFC worden geprogrammeerd met een smartphone. Gebruik hiervoor de programmeer-app van de fabrikant van de driver. Ga voor verdere informatie naar de site www.iguzzini.com.

ES El producto se puede programar por NFC, incluso con un teléfono móvil utilizando la aplicación de programación del fabricante del controlador. Para más información, entrar en www.iguzzini.com.

DA Det er også muligt at programmere produktet via NFC med en smartphone via driverfabrikantens programmerings APP. Indhent yderligere detaljer på sitet www.iguzzini.com.

NO Det er mulig å programmere produktet via NFC også med smarttelefon, gjennom programmeringsappen til driverproduseten. For detaljer, se www.iguzzini.com.

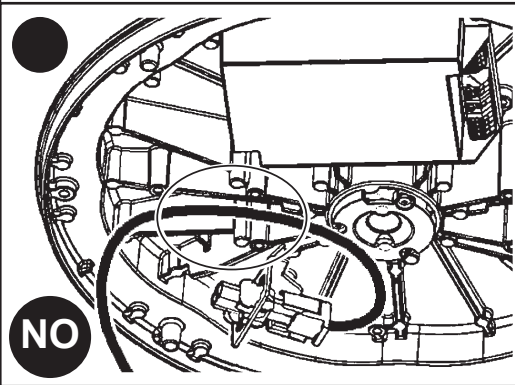
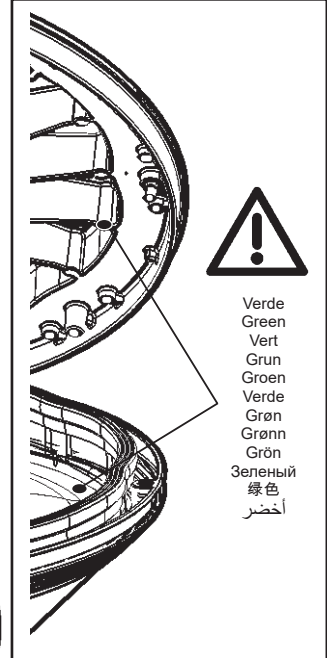
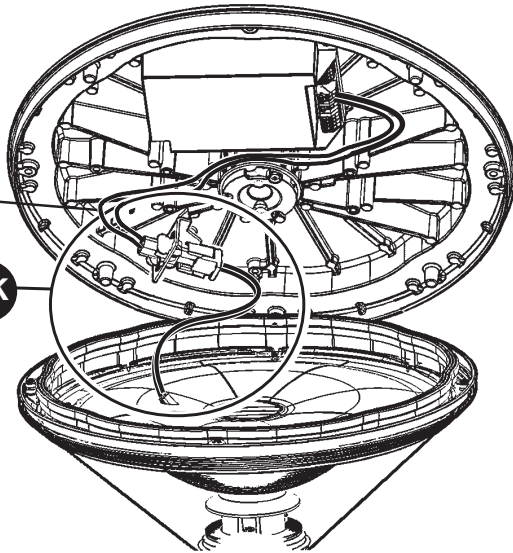
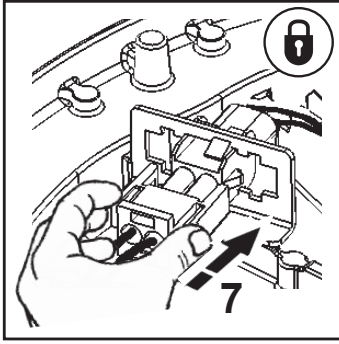
SV Produkten kan programmeras via NFC även med smartphone, med hjälp av programmeringsappen från drivenhetens tillverkare. För detaljer hänvisas till webbplatsen www.iguzzini.com.

RU Изделие можно запрограммировать даже со смартфона через ближнюю бесконтактную связь NFC при помощи приложения для программирования от изготовителя драйвера. Более подробную информацию смотрите на сайте www.iguzzini.com.

ZH 也可以在带有NFC功能的智能手机上用驱动器制造商的编程APP来设置产品。有关详情请见网站www.iguzzini.com。

من الممكن أيضاً برمجة المنتج عبر NFC باستخدام هاتف ذكي باستخدام تطبيق البرمجة الخاص بالشركة المصنعة لبرنامج التشغيل. لمزيد من التفاصيل راجع الموقع الإلكتروني www.iguzzini.com

AR



IT Evitare lo schiacciamento dei cavi ed il passaggio degli stessi sopra le poppette, come indicato in figura A.

EN Make sure that the cables are not crushed and do not pass above projections, as shown in Figure A.

FR Ne pas écraser les câbles et le passage de ces derniers au-dessus des systèmes de fixation, comme illustré dans la figure A.

DE Achten Sie darauf, dass die Kabel nicht eingeklemmt und nicht über die Vorsprünge geführt werden, siehe Abbildung A.

NL Zorg dat de kabels niet worden platgedrukt en dat ze boven de kuipen worden gevoerd, zoals aangegeven in figuur A.

ES Evitar el aplastamiento de los cables y el paso de los mismos sobre los elementos de fijación, como se muestra en la figura A.

DA Undgå at klemme kablerne og deres passage over knasterne, sådan som vist i figuren af A.

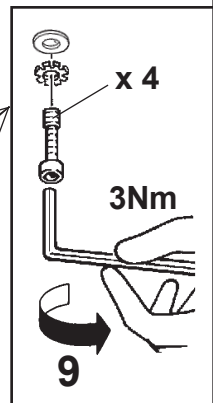
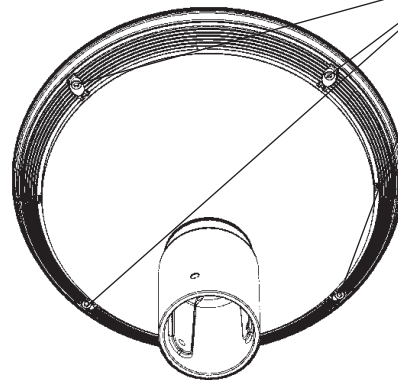
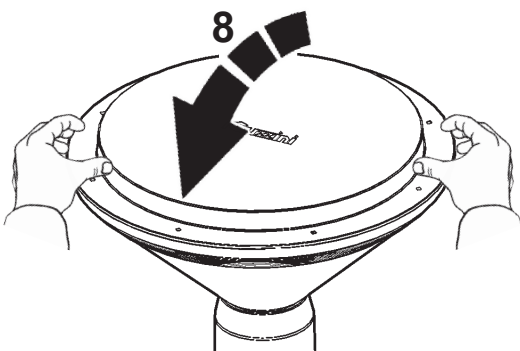
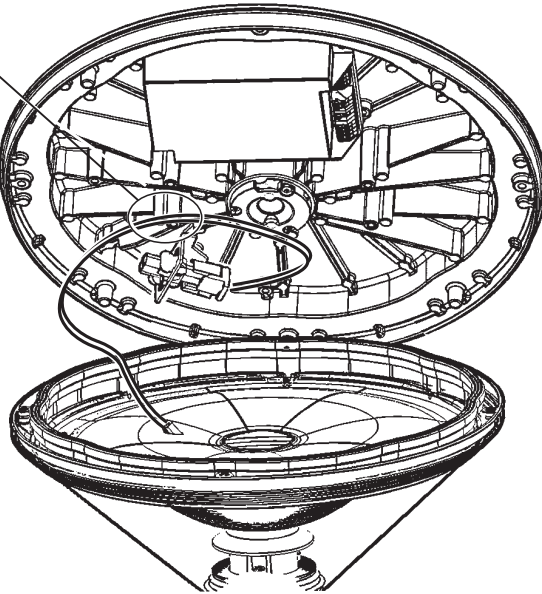
NO Unngå å klemme kablene og å legge dem over utspringene som vist i figur A.

SV Undvik att klämma kablar och kabeldragningen ovanför den utstående delen, som anges i figur A.

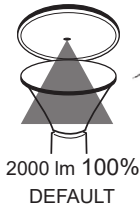
RU Избегать сдавливания кабелей и их проход над выступами, как показано на рисунке А.

ZH 确保电缆未被压坏，且电缆未从投影上越过，如图 A 所示。尽量避免挤压电缆。

AR تجنب سحق الكابلات وتميريرها فوق المؤخرة ، كما هو موضح في الشكل أ.



**BY WIRING
BY "NFC"**



2000 lm 100%
DEFAULT



DALI VERSION (2000 lm)

ART. E000 - E001 - E002 - E003 - E004 - E005 - E006 - E007 - E008 - E009 - E010 - E011
E213 - E214 - E217 - E218 - EM36 - EM38 - EM44 - EM46 - EM52 - EM54 - EM60 - EM62



1500 lm 63%
DALI VALUE 237



1200 lm 48%
DALI VALUE 227

OUTSIDE TEMPERATURE

40°C (313K)

OK

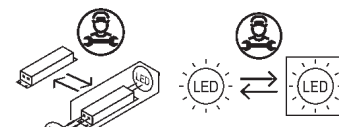


- IT** Sostituire lo schermo di protezione danneggiato, richiedendo le specifiche tecniche al costruttore. Non utilizzare l'apparecchio senza lo schermo. Attenzione agli oggetti deteriorabili dai raggi U.V.
- EN** Replace the damaged protective screen, requesting the technical specifications from the manufacturer. Do not use the luminaire without the screen. Be careful of the objects that deteriorate when exposed to UV rays.
- FR** Remplacez l'écran de protection endommagé en demandant au fabricant les spécifications techniques correspondantes. N'utilisez pas l'appareil sans écran. Attention aux objets craignant les rayons U.V.
- DE** Ein beschädigter Schutzschirm muß ersetzt werden. Verlangen Sie vom Hersteller Angaben hinsichtlich der technischen Daten. Die Leuchte darf auf keinen Fall ohne diesen Schirm eingesetzt werden. Vorsicht bei Artikeln, die durch UV-Strahlen beschädigt werden könnten.
- NL** Vervang het protectiescherm als het beschadigd is en verlang van de fabrikant de juiste technische eigenschappen. Gebruik het apparaat niet zonder het scherm. Wees voorzichtig met voorwerpen die door de ultraviolette stralen bedorven kunnen worden.
- ES** Sustituir la pantalla de protección dañada solicitando las respectivas especificaciones técnicas al fabricante. No utilizar el aparato sin la pantalla. Cuidado con los objetos deteriorables por los rayos ultravioletas.
- DA** Udsift den skadete vernekskærmen, idet du ber om de tekniske spesifikasjonene hos produsenten. Ikke bruk apparatet uden skærm. Vær opmærksom på genstande, der kan nedbrydes af U.V.-stråler.
- NO** Skift ut den skadete vernekskærmen, idet du ber om de tekniske spesifikasjonene hos produsenten. Ikke bruk apparatet uten skærm. Pass på de gjenstandene som kan skades av U.V.-stråler.
- SV** Byt ut skadade skydds-skärmar. Rådfråga tillverkaren om tekniska specifikationer. Använd inte utrustningen utan skärmen. Var försiktig med föremål som kan skadas av U.V.-strålar.
- RU** Замените поврежденный защитный экран, запросив у производителя технические спецификации. Не использовать прибор без экрана. Обращайте внимание на предметы, которые могут быть повреждены под воздействием УФ излучения.
- ZH** 更换损坏的保护屏，向生产商索要技术规格。请勿使用无保护屏的光源。请勿使用无保护屏的使用灯具。注意那些受紫外线照射易损坏的物品。
- قم بتبديل شاشة الحماية التالفة، واطلب التحديدات التقنية من المصنع. لا تستخدم التركيبية الضوئية بدون الشاشة.
- AR** احذر من تلف العناصر عند تعرضها للأشعة فوق البنفسجية.

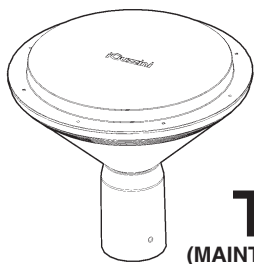
- IT** N.B.: Per la sostituzione del LED contattare l'azienda iGuzzini.
- EN** N.B.: For information on LED replacement please contact iGuzzini.
- FR** N.B.: Pour procéder au remplacement de la LED, adressez-vous à la société iGuzzini.
- DE** N.B.: Bezüglich des Austausches der LED kontaktieren Sie bitte die Firma iGuzzini.
- NL** N.B.: Voor het vervangen van de LED neemt u contact op met het bedrijf iGuzzini.
- ES** NOTA: Para sustituir el LED llame a la empresa iGuzzini.
- DA** N.B.: For udsiftning af lysdioden, skal man kontakte iGuzzini.
- NO** N.B.: For informasjon om skifte av LED, vennligst ta kontakt med iGuzzini.
- SV** OBS! För byte av lysdioden, kontakta företaget iGuzzini.
- RU** ПРИМЕЧАНИЕ: Для замены СИДов обращайтесь в компанию iGuzzini.
- ZH** 注意：如需LED更换的信息，请联系iGuzzini
- AR** تنبيه: لاستبدال الضوء LED اتصل بشركة iGuzzini

- IT** In caso di manutenzione prolungata con elevata umidità, il prodotto deve essere lasciato acceso per mezz'ora per poi chiudere il portello con le staffe di fissaggio.
- EN** If extended maintenance is carried out at a high humidity level, leave the product on for half an hour and then close the lid using the anchoring brackets.
- FR** En cas d'entretien prolongé à haut degré d'humidité, il faut laisser le produit allumé pendant une demi-heure avant de fermer le volet d'inspection à l'aide des pattes de fixation.
- DE** Im Falle einer längeren Wartung bei stark feuchter Witterung muss das Produkt eine halbe Stunde eingeschaltet gelassen werden, erst dann wird die Klappe mit den Haltebügel geschlossen.
- NL** In geval van langdurig onderhoud met een hoge vochtigheidsgraad moet het product een half uur aangelaten worden alvorens de deur met de bevestigingsbeugels af te sluiten.
- ES** En caso de operaciones prolongadas de mantenimiento en condiciones de humedad elevada, se recomienda dejar el producto encendido durante media hora y luego cerrar el portillo con las bridas de fijación.
- DA** Ved længerevarende vedligeholdelsesindgreb under forhold med høj luftfugtighed, skal produktet efterlades tændt i en halv time, hvorefter lågen med fastgøringsbeslagene lukkes.
- NO** I tilfelle lang tids vedlikehold med høy luftfuktighet, skal produktet stå på i en halv time og deretter skal døren lukkes med festebyglene.
- SV** Vid längre tids underhåll med hög fuktighet ska produkten lämnas tillslagen i en halvtimme. Stäng sedan dörren med fästbyglarna.
- RU** В случае длительного тех. обслуживания в условиях повышенной влажности прибор необходимо оставить включенным на пол-часа, после чего закрыть крышку крепежными скобами.
- ZH** 如果要在湿度较高的条件下进行长时间的维护工作，应启动产品半小时时间，然后使用固定支架关闭顶盖。
- في حالة الصيانة المطولة مع الرطوبة العالية، يجب ترك المنتج لمدة نصف ساعة ثم إغلاق الفتحة بأقواس التثبيت.
- AR**

- IT** Per la pulizia ordinaria consigliamo di utilizzare acqua o detersivi neutri a base acquosa non abrasivi. Non utilizzare panni o strumenti abrasivi per eliminare lo sporco.
- EN** For ordinary cleaning we suggest you use water or non-abrasive, water-based neutral detergents. Do not use abrasive cloths or tools to remove dirt.
- FR** Pour le nettoyage courant, il est conseillé d'utiliser de l'eau ou des détergents neutres à base aqueuse non abrasifs. Éviter d'utiliser des chiffons ou ustensiles abrasifs pour éliminer la saleté.
- DE** Für die tägliche Pflege empfehlen wir Wasser oder neutrale Reinigungsmittel auf wässriger Basis. Zum Entfernen von Schmutz keine kratzenden Tücher oder Mittel verwenden.
- ES** Para la limpieza ordinaria se recomienda utilizar agua o una solución de detergente neutro no abrasivo con agua. No utilizar paños ni herramientas abrasivas para eliminar la suciedad.
- NL** Voor de normale reiniging raden we het gebruik aan van water of neutrale, niet-schurende reinigingsmiddelen op waterbasis. Verwijder het vuil niet met doeken of schurende middelen.
- DA** Til almindelig rengøring anbefaler vi brugen af vand eller slibefri, neutrale rengøringsmidler på vandbasis. Brug ikke slibende klude eller instrumenter til at fjerne smavset.
- NO** Vi anbefaler å bruke vann eller nøytrale rengjøringsmidler til vanlig rengjøring. Ikke bruk slipende kluter eller produkter til å fjerne smuss.
- SV** För normal rengöring rekommenderar vi att man använder vatten eller vattenbaserade, icke slipande rengöringsmedel. Använd inga trasor eller slipande verktyg för att avlägsna smuts.
- RU** Для обычной очистки рекомендуется использовать воду или нейтральные, неабразивные моющие средства на водной основе. Не допускается использование для удаления грязи абразивных веществ и приспособлений.
- ZH** 平时清洁时，建议用水或无研磨性的中性水基清洗剂。切勿使用具有研磨性的抹布或工具去除污渍。
- للتظيف العادي، نوصي باستخدام الماء أو المنظفات ذات الأساس المائي المحايدة وغير الكاشطة. لا تستخدم الملابس أو الأدوات الكاشطة لإزالة الأوساخ.
- AR**



Headquarters iGuzzini illuminazione spa
via Mariano Guzzini, 37 - 62019 Recanati Italy



TWILIGHT (MAINTENANCE INSTRUCTION SHEET)

IT ATTENZIONE:

LA SICUREZZA DELL'APPARECCHIO E' GARANTITA SOLO CON L'USO APPROPRIATO DELLE SEGUENTI ISTRUZIONI; PERTANTO E' NECESSARIO CONSERVARLE.

EN WARNING:

THE SAFETY OF THIS FIXTURE IS GUARANTEED ONLY IF YOU COMPLY WITH THESE INSTRUCTIONS; REMEMBER TO CONSERVE IN A SAFE PLACE.

FR ATTENTION:

LA SECURITE DE L'APPAREIL N'EST GARANTIE QU'EN CAS D'UTILISATION CORRECTE DES INSTRUCTIONS SUIVANTES; IL FAUT PAR CONSEQUENT LES CONSERVER.

DE ACHTUNG:

DIE SICHERHEIT DES GERÄTES WIRD NUR DURCH SACHGEMÄSSE BEFOLGUNG NACHSTEHENDER ANWEISUNGEN GEWÄHRLEISTET; IHRE AUFBEWAHRUNG IST DESHALB SEHR WICHTIG.

NL OPGELET:

DE VEILIGHEID VAN DI ATOESTEL IS SLECHTS DAN GEGARANDEERD ALS INDIEN DE VOLGENDE INSTRUCTIES STRIKT WORDEN TOEGEPAST: DAAROM MOET MEN ZE OOK BEWAREN.

ES ATENCION:

LA SEGURIDAD DEL APARATO SE GARANTIZA SOLO CUMPLIENDO CUIDADOSAMENTE LAS SIGUIENTES INSTRUCCIONES; POR ELLO, ES NECESARIO CONSERVARLAS.

DA BEMÆRK:

SIKKERHEDEN VED BRUG AF ARMATURET KAN KUN GARANTERES, HVIS DISSE ANVISNINGER FØLGES; SØRG DERFOR FOR AT GEMME DEM.

NO ADVARSEL:

SIKKERHETEN TIL DETTE APPARATET GARANTERES KUN HVIS DU OVERHOLDER DISSE INSTRUKSJONENE; HUSK Å OPPBEVARE DEM PÅ ET TRYGT STED.

SV OBSERVERA!

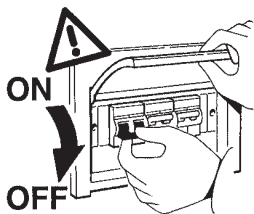
UTRUSTNINGENS SÄKERHET KAN ENDAST GARANTERAS OM DESSA ANVISNINGAR RESPEKTERAS I DETALJ. SPARA DÄRFÖR DESSA ANVISNINGAR FÖR FRAMTIDA KONSULTATION.

RU ВНИМАНИЕ:

МЫ ГАРАНТИРУЕМ БЕЗОПАСНУЮ ЭКСПЛУАТАЦИЮ ИЗДЕЛИЯ ТОЛЬКО ПРИ СОБЛЮДЕНИИ СЛЕДУЮЩИХ ИНСТРУКЦИЙ; С ЭТОЙ ЦЕЛЬЮ НЕОБХОДИМО СОХРАНИТЬ ДАННУЮ БРОШЮРУ.

ZH 警告

为确保该装置安全，请遵守操作指示；并于安全场所放置。



MODALITA' DI INTERVENTO IN CASO DI GUASTO O MANUTENZIONE. EFFETTUARE I CONTROLLI E LE SOSTITUZIONI NELLA SEQUENZA INDICATA DI SEGUITO:

- 1 - SOSTITUZIONE DELL'ALIMENTATORE
- 2 - SOSTITUZIONE DEL LED

INTERVENTION METHOD IN THE EVENT OF A BREAKDOWN OR MAINTENANCE WORK.

PERFORM THE FOLLOWING SEQUENCE OF CHECKING AND REPLACEMENT PROCEDURES:

- 1- REPLACING THE BALLAST
- 2- REPLACING THE LED

MODE D'INTERVENTION EN CAS DE PANNE OU POUR LA MAINTENANCE.

EFFECTUER LES CONTRÔLES ET PROCÉDER AUX REMPLACEMENTS DANS L'ORDRE SUIVANT :

- 1- REMPLACEMENT DU BALLAST
- 2- REMPLACEMENT DE LA LED

VORGEHENSWEISE BEI FEHLERBEHEBUNG UND WARTUNG.

FÜHREN SIE ALLE KONTROLLEN UND EINEN AUSTAUSCH IN DER BESCHRIEBENEN REIHENFOLGE AUS:

- 1- AUSWECHSLUNG DES NETZTEILS
- 2- AUSTAUSCHEN DER LED

NOODZAKELIJKE INGEPEN IN GEVAL VAN STORING OF ONDERHOUD.

VOER DE CONTROLES EN DE VERVANGINGEN UIT IN DE HIEROPVOLGENDE SEQUENTIE:

- 1- VERVANGEN VAN DE VOEDING
- 2- VERVANGEN VAN DE LED

MODO DE INTERVENCIÓN EN CASO DE AVERÍA O MANTENIMIENTO. REALIZAR LOS CONTROLES Y LAS SUSTITUCIONES EN LA SECUENCIA INDICADA A CONTINUACIÓN:

- 1- SUSTITUCIÓN DEL ALIMENTADOR
- 2- SUSTITUCIÓN DEL LED

INDGEB I TILFÆLDE AF FEJL ELLER VEDLIGEHODELSE

UDFØR KONTROL OG UDSKIFTNING I NEDENSTÅENDE RÆKKEFØLGE:

- 1- UDSKIFTNING AF STRØMFORSYNING
- 2- UDSKIFTNING AF LYSDIODE

INGREPSMÅTE I TILFELLE FEIL ELLER VEDLIKEHOLD.

UTFØRE KONTROLLENE OG UTSKIFTINGENE I REKKEFØLGEN SOM GJENGIS NEDENFOR:

- 1- UTSKIFTING AV MATEINRETNING
- 2- UTSKIFTING AV LYSDIOD

INGREPP I HÄNDELSE AV FEL ELLER UNDERHÅLL.

UTFÖR KONTROLLER OCH BYTEN ENLIGT SEKVENSEN SOM BESKRIVS NEDAN:

- 1- BYTE AV NÄTAGGREGAT
- 2- BYTE AV DEN LYSEMITTERENDE DIODEN

ПОРЯДОК ДЕЙСТВИЙ В СЛУЧАЕ НЕИСПРАВНОСТИ ИЛИ АНОМАЛИЙ.

ВЫПОЛНИТЬ ПРОВЕРКИ И ЗАМЕНУ В ОПИСАННОЙ НИЖЕ ПОСЛЕДОВАТЕЛЬНОСТИ:

- 1 - ЗАМЕНА БЛОКА ПИТАНИЯ
- 2 - ЗАМЕНА светодиода

在出现故障或者进行维护时，所应该采取的处理方法。

请遵照下列顺序依次执行检查和替换步骤：

在故障或者进行维护时，所应该采取的处理方法，请遵照下列顺序依次执行检查和替换步骤：

1. 镇流器的更换
2. 发光二极管替换

IT N.B.: DURANTE L'INSTALLAZIONE DEL SISTEMA "TWILIGHT" RISPETTARE SCRUPOLOSAMENTE LE NORME IMPIANTISTICHE NAZIONALI VIGENTI.

EN N.B.: WHEN INSTALLING THE "TWILIGHT" SYSTEM, MAKE SURE ALL CURRENT NATIONAL REGULATIONS RELATING TO INSTALLATION ARE OBSERVED.

FR N.B.: LORS DE L'INSTALLATION DU SYSTÈME "TWILIGHT" VEUILLEZ RESPECTER RIGOREUSEMENT LES NORMES EN VIGUEUR EN LA MATIÈRE DANS LE PAYS.

DE N.B.: BEACHTEN SIE BEI DER INSTALLATION DES SYSTEMS "TWILIGHT" UNBEDINGT DIE IM LAND GELTENDEN ANLAGETECHNISCHEN VORSCHRIFTEN.

NL N.B.: BIJ HET INSTALLEREN VAN HET "TWILIGHT" SYSTEEM MOET U DE GELDENDE NATIONALE INSTALLATIENORMEN STRIKT NALEVEN.

ES NOTA: DURANTE LA INSTALACIÓN DEL SISTEMA "TWILIGHT" RESPETAR ESCRUPULOSAMENTE LAS NORMAS NACIONALES DE INSTALACIÓN EN VIGOR.

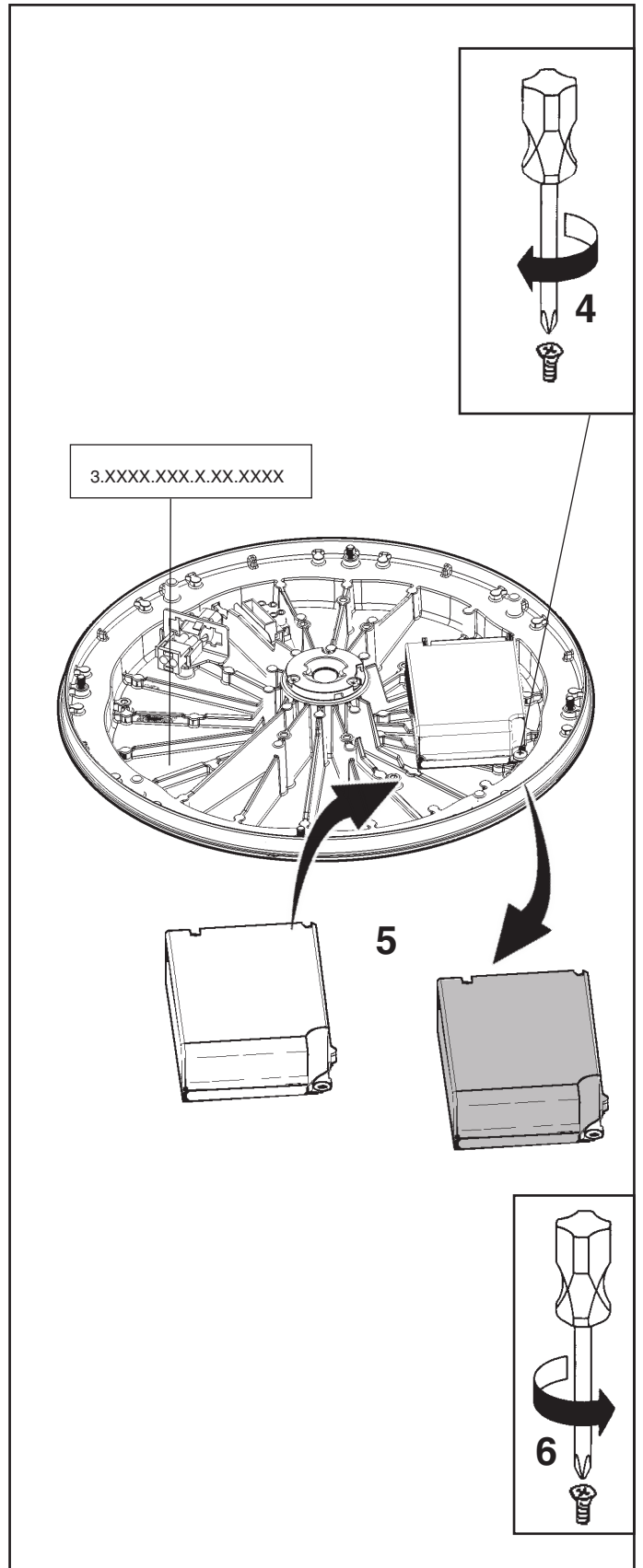
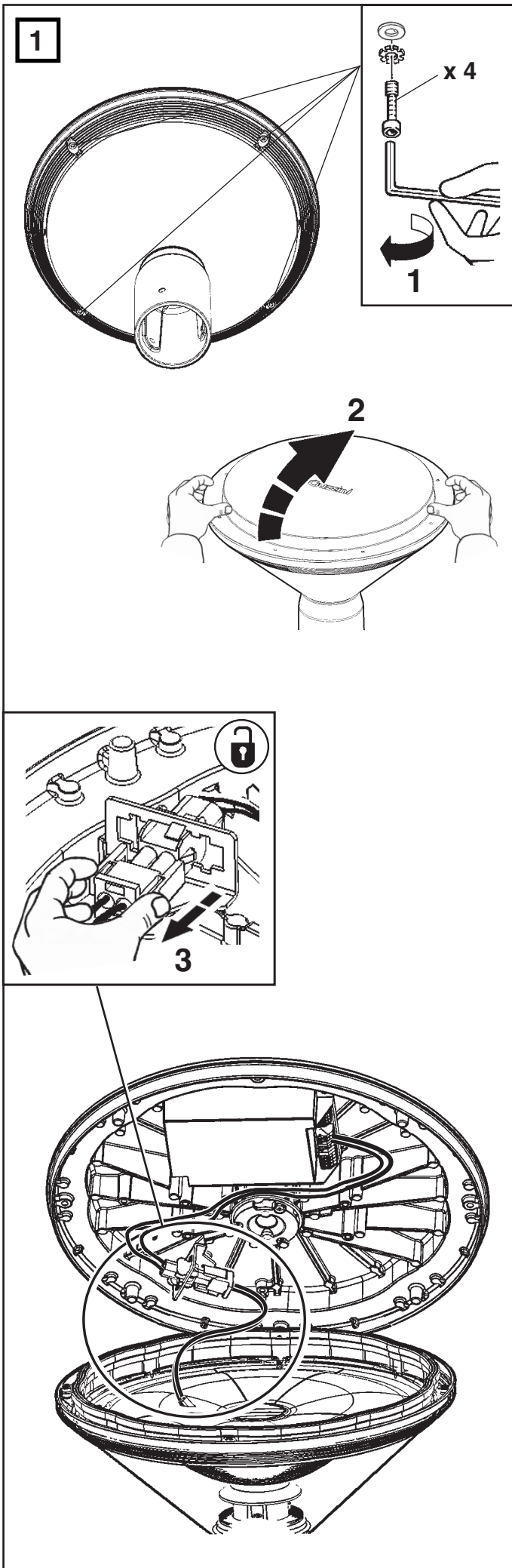
DA N.B.: UNDER INSTALLATION AF "TWILIGHT" SYSTEMET SKAL MAN NØJE OVERHOLDE DE GÆLDENDE REGLER FOR DISSE ANLÆG.

NO N.B.: UNDER INSTALLASJON AV SYSTEMET "TWILIGHT" MÅ DE NASJONALE ANLEGGSFORSKRIFTENE OVERHOLDES NØYE.

SV OBS! UNDER INSTALLATIONEN AV SYSTEMET "TWILIGHT" SKA GÄLLANDE NATIONELLA INSTALLATIONSFÖRESKRIFTER RESPEKTERAS I DETALJ.

RU ПРИМЕЧАНИЕ: В ПРОЦЕССЕ МОНТАЖА СИСТЕМЫ "TWILIGHT" СТРОГО СОБЛЮДАЙТЕ НАЦИОНАЛЬНЫЕ ДЕЙСТВУЮЩИЕ НОРМАТИВЫ ПО ЭЛЕКТРОПРОВОДКЕ.

ZH 注意：安装 "TWILIGHT" 系统时请务必遵守系统标准。



IT Se il guasto persiste, seguire la procedura riportata nelle relative figure.

EN If the fault persists, follow the procedure as detailed in the corresponding figures.

FR Si la panne persiste, suivre la procédure illustrée (voir figures correspondantes).

DE Bleibt der Fehler bestehen, dann folgen Sie der auf den entsprechenden Abbildungen gezeigten Vorgehensweise.

NL Als de storing niet wordt de procedure die staat aangegeven in de betreffende afbeeldingen.

ES Si la avería subsiste, continuar con el procedimiento indicado en las respectivas figuras.

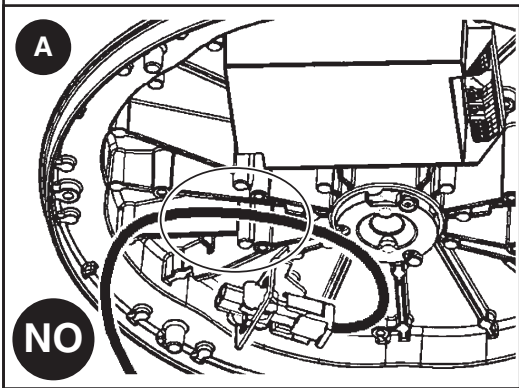
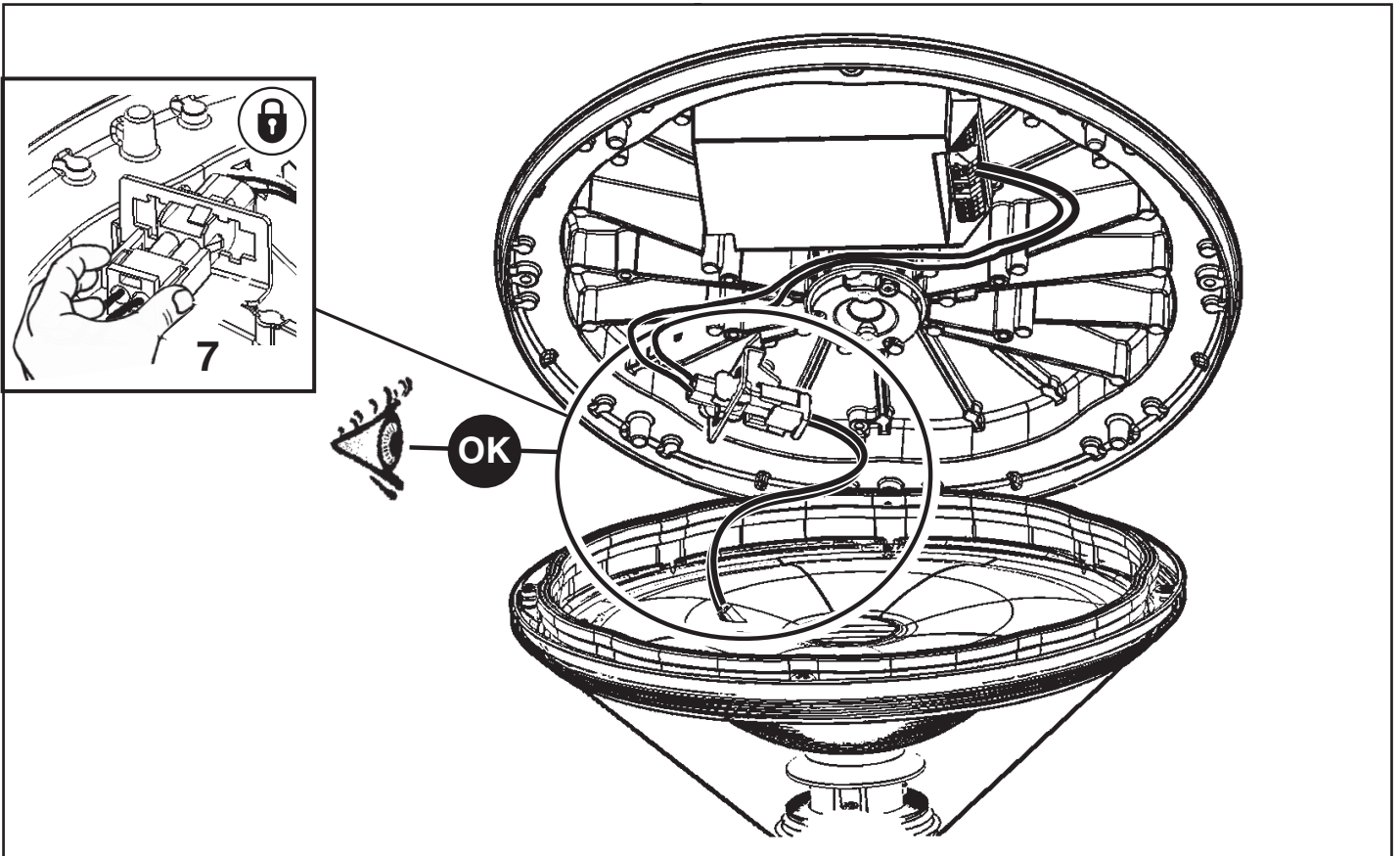
DA Hvis fejlen varer ved, skal man følge fremgangsmåden i de pågældende figurer.

NO Hvis feilen fortsetter, følg fremgangsmåten som beskrives i de respektive figurene.

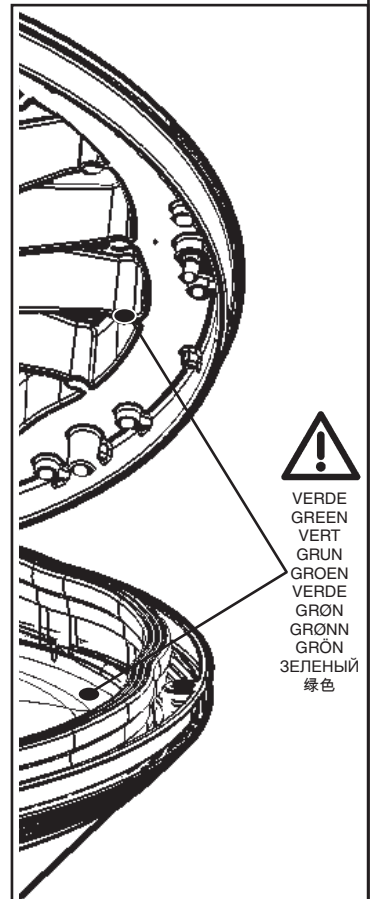
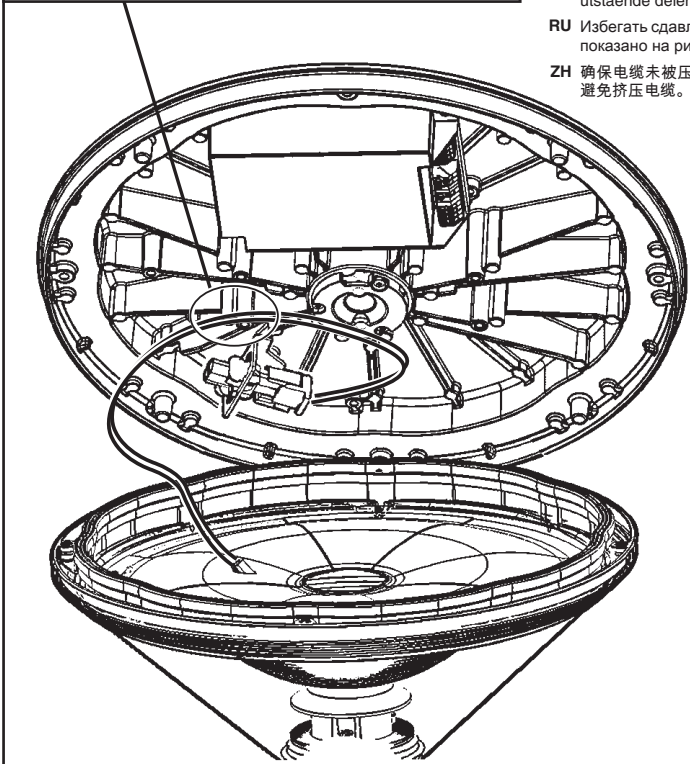
SV Om felet kvarstår, följ proceduren som beskrivs i respektive figurer.

RU Если неисправность не устранена, выполнить процедуру, как указано на соответствующих изображениях.

ZH 如果故障持续出现，请根据在对应图示中详细标记的步骤进行操作。



- IT** Evitare lo schiacciamento dei cavi ed il passaggio degli stessi sopra le poppette, come indicato in figura A.
- EN** Make sure that the cables are not crushed and do not pass above projections, as shown in Figure A.
- FR** Ne pas écraser les câbles et le passage de ces derniers au-dessus des systèmes de fixation, comme illustré dans la figure A.
- DE** Achten Sie darauf, dass die Kabel nicht eingeklemmt und nicht über die Vorsprünge geführt werden, siehe Abbildung A.
- NL** Zorg dat de kabels niet worden platgedrukt en dat ze boven de kuipen worden gevoerd, zoals aangegeven in figuur A.
- ES** Evitar el aplastamiento de los cables y el paso de los mismos sobre los elementos de fijación, como se muestra en la figura A.
- DA** Undgå at klemme kablerne og deres passage over knasterne, sådan som vist i figuren af A.
- NO** Unngå å klemme kablene og å legge dem over utspringene som vist i figur A.
- SV** Undvik att klämma kablar och kabeldragnigen ovanför den utstående delen, som anges i figur A.
- RU** Избегать сдавливания кабелей и их проход над выступами, как показано на рисунке А.
- ZH** 确保电缆未被压坏，且电缆未从投影上越过，如图 A 所示。尽量避免挤压电缆。

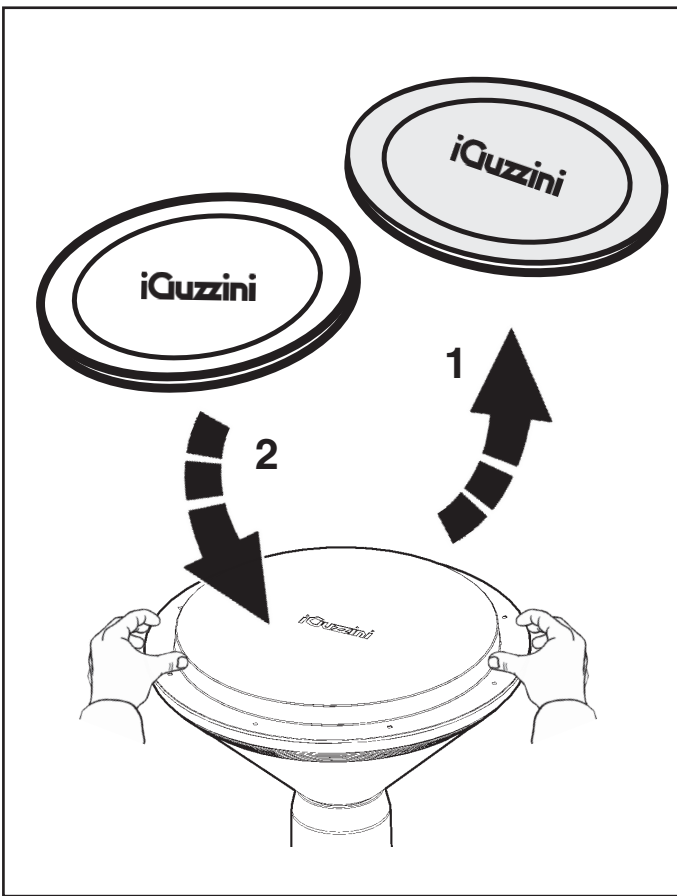


- VERDE
- GREEN
- VERT
- GRUN
- GROEN
- VERDE
- GRÖNN
- GRÖNN
- GRÖNN
- ЗЕЛЕНЬКИЙ
- 綠色

**SOSTITUZIONE DEL LED
REPLACING THE LED
REEMPLACEMENT DE LA LED
AUSTAUSCHEN DER LED
VERVANGEN VAN DE LED
REEMPLAZO DEL LED
UDSKIFTNING AF LYSDIODE
BYTE AV LYSDIOD
UTSKIFTING AV DEN LYSEMITTERENDE DIODEN
Замена светодиода
发光二极管替换**

2

- IT N.B.:** Per la sostituzione del LED contattare l'azienda iGuzzini.
EN N.B.: For information on LED replacement please contact iGuzzini.
FR N.B.: Pour procéder au remplacement de la LED, adressez-vous à la société iGuzzini.
DE N.B.: Bezüglich des Austausches der LED kontaktieren Sie bitte die Firma iGuzzini.
NL N.B.: Voor het vervangen van de LED neemt u contact op met het bedrijf iGuzzini.
ES NOTA: Para sustituir el LED llame a la empresa iGuzzini.
DA N.B.: For udsiftning af lysdioden, skal man kontakte iGuzzini.
NO N.B.: For informasjon om skifte av LED, vennligst ta kontakt med iGuzzini.
SV OBS! För byte av lysdioden, kontakta företaget iGuzzini.
RU Для замены СИДов обращайтесь в компанию iGuzzini.
ZH 注意: 如需LED更换的信息, 请联系iGuzzini.

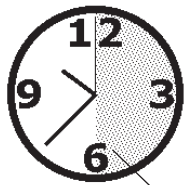
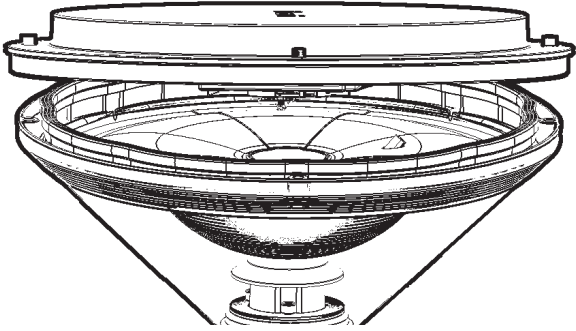
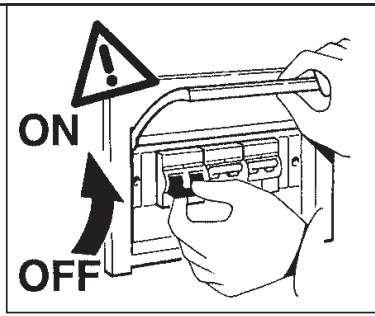


- IT** Contattare la iGuzzini per identificare il ricambio corretto comunicando il codice prodotto 3.XXXX.XXX.X.XX.XXXX riportato sul prodotto.
EN Contact iGuzzini to identify the correct spare part by specifying the product code 3.XXXX.XXX.X.XX.XXXX that appears on the product.
FR Contacter iGuzzini afin d'identifier la recharge correcte en communiquant le code produit 3.XXXX.XXX.X.XX.XXXX reporté sur le produit.
DE Setzen Sie sich mit iGuzzini in Verbindung und teilen Sie uns den auf dem Produkt selbst angegebenen Produktcode 3.XXXX.XXX.X.XX.XXXX mit, um das richtige Ersatzteil festzustellen.
NL Neem contact op met iGuzzini om het juiste reserveonderdeel te vinden. Geef de productcode 3.XXXX.XXX.X.XX.XXXX door die staat aangegeven op het apparaat.
ES Contactar con la empresa iGuzzini para identificar el repuesto correcto informando el código del producto 3.XXXX.XXX.X.XX.XXXX indicado en el producto.
DA Kontakt iGuzzini for identifikation af korrekt reservedel og oplys produktkoden 3.XXXX.XXX.X.XX.XXXX trykt på produktet.
NO Kontakt iGuzzini for å finne korrekt reservedel ved å oppgi produktkoden 3.XXXX.XXX.X.XX.XXXX som står på produktet.
SV Kontakta iGuzzini för att identifiera korrekt reservedel genom att uppgi produktkod 3.XXXX.XXX.X.XX.XXXX som anges på produkten.
RU Обратиться к компании iGuzzini для определения правильной запасной части, указав артикул 3.XXXX.XXX.X.XX.XXXX, который находится на светильнике.
ZH 如需要联系iGuzzini确定正确的零部件, 请提供产品上显示的产品代码3.XXXX.XXX.X.XX.XXXX

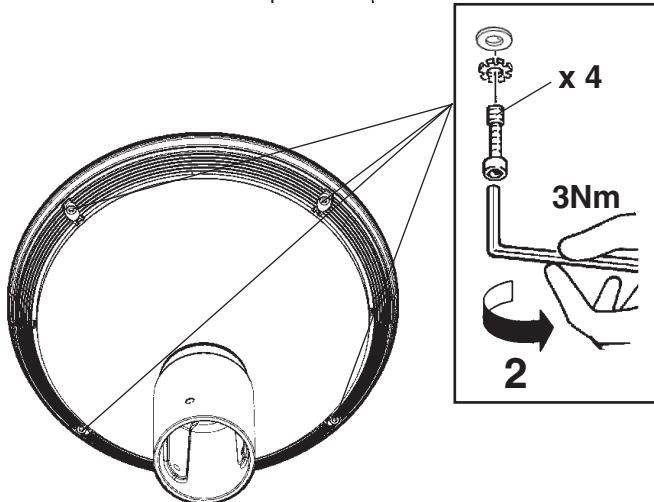
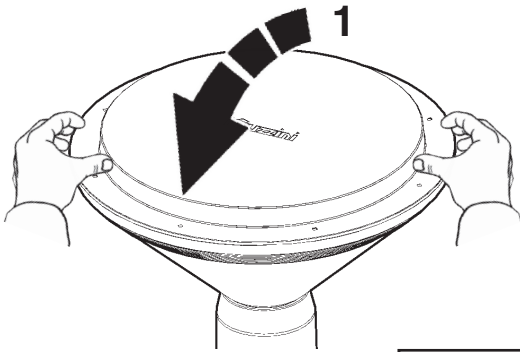
- IT** Se il prodotto non funziona o se i LED non funzionano l'apparecchio è guasto, contattare la iGuzzini.
EN If the product does not work, or if the LEDs do not work, the fixture is faulty; contact iGuzzini.
FR Si le produit ne fonctionne pas ou si les LEDS ne fonctionnent pas c'est que l'appareil est endommagé, contacter iGuzzini.
DE Funktionieren das Produkt oder die LEDs nicht, dann ist das Gerät defekt; kontaktieren Sie iGuzzini.
NL Als het product of de leds niet functioneren is het apparaat defect. In dat geval dient u contact op te nemen met iGuzzini.
ES Si el producto no funciona o si los LED no funcionan, el aparato está averiado, contactar la empresa iGuzzini.
DA Hvis produktet ikke fungerer, eller hvis lysdioderne ikke fungerer, er der fejl på apparatet. Kontakt iGuzzini.
NO Hvis produktet ikke virker eller hvis de lysemitterende diodene ikke fungerer er apparatet gått i stykker, kontakt iGuzzini.
SV Om produkten inte fungerar eller om lysdioderna inte fungerar är apparaten trasig. Kontakta iGuzzini.
RU Если изделие не работает или если СИДы не работают, изделие неисправно, обратитесь к iGuzzini.
ZH 如果此产品无法工作或者LED不工作, 则证明装置存在故障, 请联系iGuzzini.

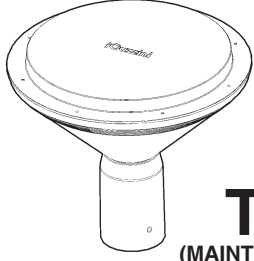
- IT** Se il prodotto funziona seguire la procedura riportata nelle relative figure.
EN If the product works, follow the procedure as detailed in the corresponding figures.
FR Si le produit fonctionne, suivre la procédure illustrée (voir figures correspondantes).
DE Funktioniert das Produkt, dann folgen Sie der auf den entsprechenden Abbildungen gezeigten Vorgehensweise.
NL Als het product functioneert volgt u de procedure die staat aangegeven in de betreffende afbeeldingen.
ES Si el producto funciona continuar con el procedimiento indicado en las respectivas figuras.
DA Hvis produktet fungerer, skal man følge fremgangsmåden i de pågældende figurer.
NO Hvis produktet virker, følg fremgangsmåten som beskrives i de respektive figurene.
SV Om produkten fungerar, följ proceduren som beskrivs i respektive figurer.
RU Если изделие работает, следовать процедуре, показанной на соответствующих схемах.
ZH 如果此产品正常工作, 请根据在对应图示中详细标记的步骤进行操作。

- IT** In caso di manutenzione prolungata con elevata umidità, il prodotto deve essere lasciato acceso per mezz'ora per poi richiuderlo.
EN If extended maintenance is carried out at a high humidity level, the product should be left on for half an hour and then closed up.
FR En cas de travaux d'entretien prolongés en environnement très humide, laisser le produit allumé pendant une demi-heure avant de le refermer.
DE Im Falle einer längeren Wartung bei erhöhter Feuchtigkeit muss das Produkt eine halbe Stunde eingeschaltet bleiben, bevor es wieder geschlossen wird.
NL In het geval van langdurig onderhoud bij een hoge vochtigheidsgraad, moet het product een half uur aan blijven staan en vervolgens gesloten worden.
ES En caso de mantenimiento prolongado con humedad elevada, el producto debe dejarse encendido por media hora y cerrarse a continuación.
DA Ved længerevarende vedligeholdelsesindgreb i fugtige omgivelser skal man lade produktet være tændt i en halv time, hvorefter det lukkes igen.
NO Etter lengre tids vedlikehold og ved høy fuktighet, må man la produktet være tent i en halv time før man lukker det igjen.
SV Vid längre tids underhåll med hög fuktighet ska produkten lämnas tillslagen i en halvtimme och sedan stängas.
RU В случае длительного тех. обслуживания в условиях повышенной влажности необходимо оставить изделие включенным на полчаса, а затем закрыть.
ZH 如果扩展维护在高度潮湿的环境中进行, 产品需要置于一边晾干30分钟, 然后再闭合。



30 min





TWILIGHT (MAINTENANCE INSTRUCTION SHEET)

تحذير:

لا يمكن ضمان سلامة هذا الجهاز إلا إذا التزمت بهذه التعليمات. يجب حفظها في مكان آمن.

IT ATTENZIONE:

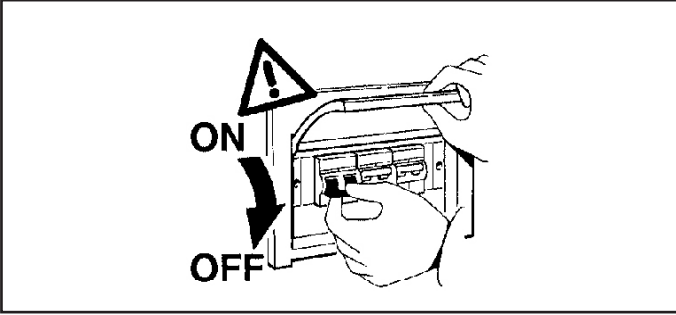
LA SICUREZZA DELL'APPARECCHIO E' GARANTITA SOLO CON L'USO APPROPRIATO DELLE SEGUENTI ISTRUZIONI; PERTANTO E' NECESSARIO CONSERVARLE.

EN WARNING:

THE SAFETY OF THIS FIXTURE IS GUARANTEED ONLY IF YOU COMPLY WITH THESE INSTRUCTIONS; REMEMBER TO CONSERVE IN A SAFE PLACE.

ES ATENCION:

LA SEGURIDAD DEL APARATO SE GARANTIZA SOLO CUMPLIENDO CUIDADOSAMENTE LAS SIGUIENTES INSTRUCCIONES; POR ELLO, ES NECESARIO CONSERVARLAS.



ملاحظة: ملاحظة: أثناء تركيب نظام "TWILIGHT". يجب التقيد بحرص بالنظم السائدة المتعلقة بالشبكة الكهربائية.

IT N.B.: DURANTE L'INSTALLAZIONE DEL SISTEMA "TWILIGHT" RISPETTARE SCRUPolosAMENTE LE NORME IMPIANTISTICHE NAZIONALI VIGENTI.

EN N.B.: WHEN INSTALLING THE "TWILIGHT" SYSTEM, MAKE SURE ALL CURRENT NATIONAL REGULATIONS RELATING TO INSTALLATION ARE OBSERVED.

ES NOTA: DURANTE LA INSTALACIÓN DEL SISTEMA "TWILIGHT" RESPETAR ESCRUPolosAMENTE LAS NORMAS NACIONALES DE INSTALACION EN VIGOR.

الإجراءات المطلوبة في حالة العطب أو الصيانة.

قم بأعمال الفحص والاستبدال حسب الترتيب المبين لاحقاً:

1 - استبدال صندوق الكابج

2 - استبدال وحدة الصمام الثنائي للضوء (LED)

MODALITA' DI INTERVENTO IN CASO DI GUASTO O MANUTENZIONE. EFFETTUARE I CONTROLLI E LE SOSTITUZIONI NELLA SEQUENZA INDICATA DI SEGUITO:

- 1 - SOSTITUZIONE DELL'ALIMENTATORE
- 2 - SOSTITUZIONE DEL LED

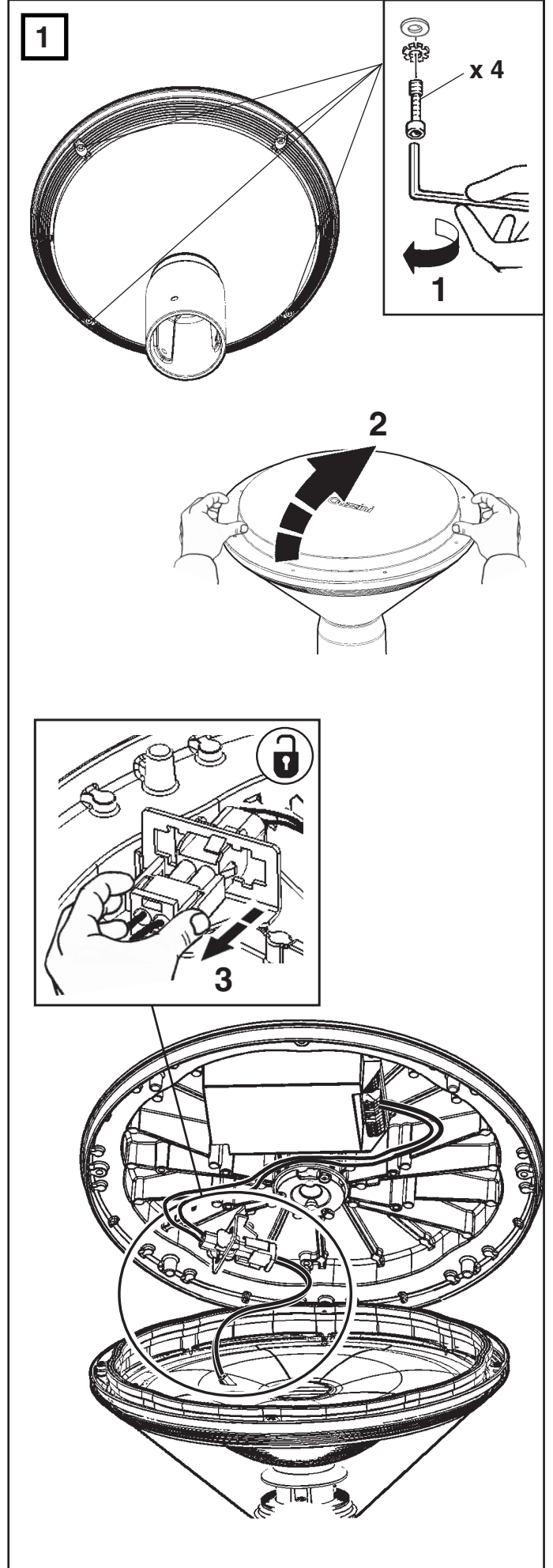
INTERVENTION METHOD IN THE EVENT OF A BREAKDOWN OR MAINTENANCE WORK.

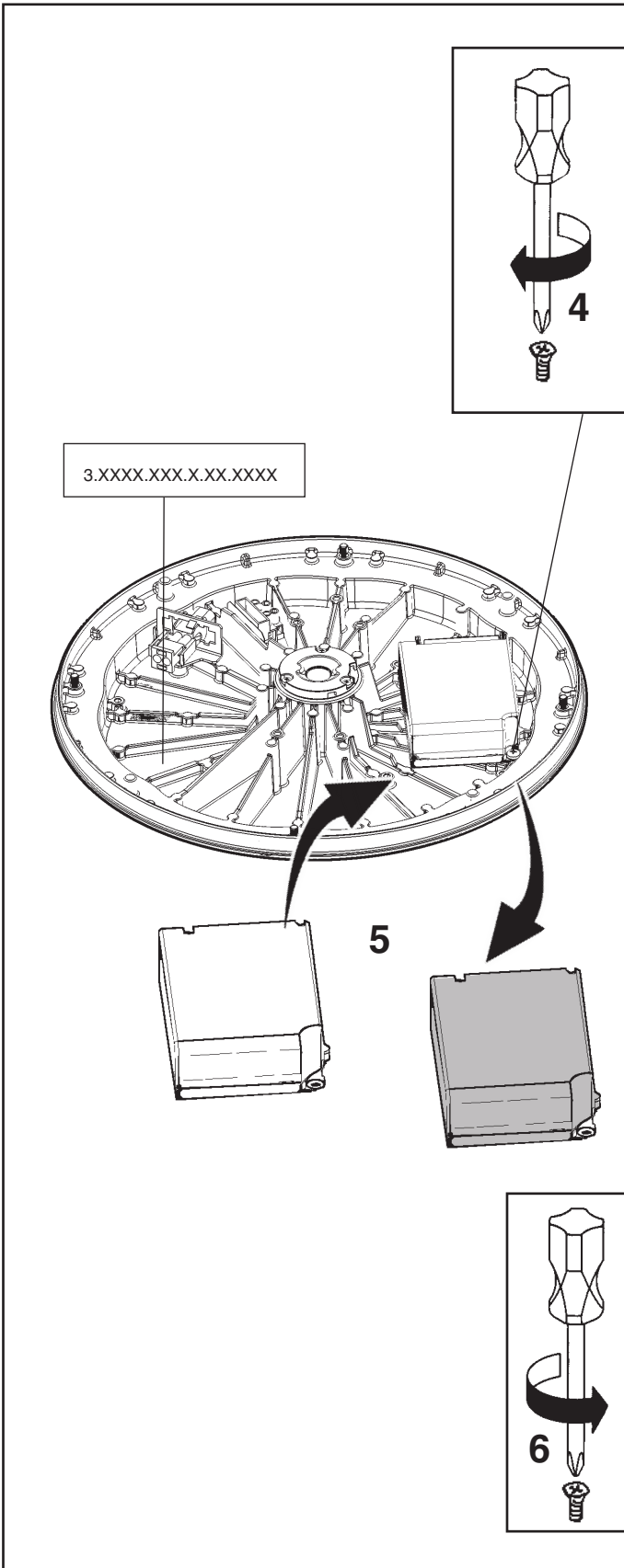
PERFORM THE FOLLOWING SEQUENCE OF CHECKING AND REPLACEMENT PROCEDURES:

- 1- REPLACING THE BALLAST
- 2- REPLACING THE LED

MODO DE INTERVENCIÓN EN CASO DE AVERÍA O MANTENIMIENTO. REALIZAR LOS CONTROLES Y LAS SUSTITUCIONES EN LA SECUENCIA INDICADA A CONTINUACIÓN:

- 1- SUSTITUCIÓN DEL ALIMENTADOR
- 2- SUSTITUCIÓN DEL LED



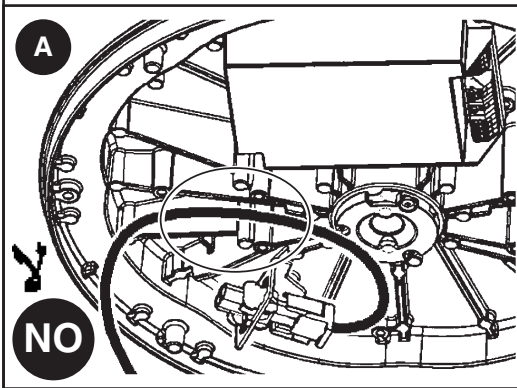
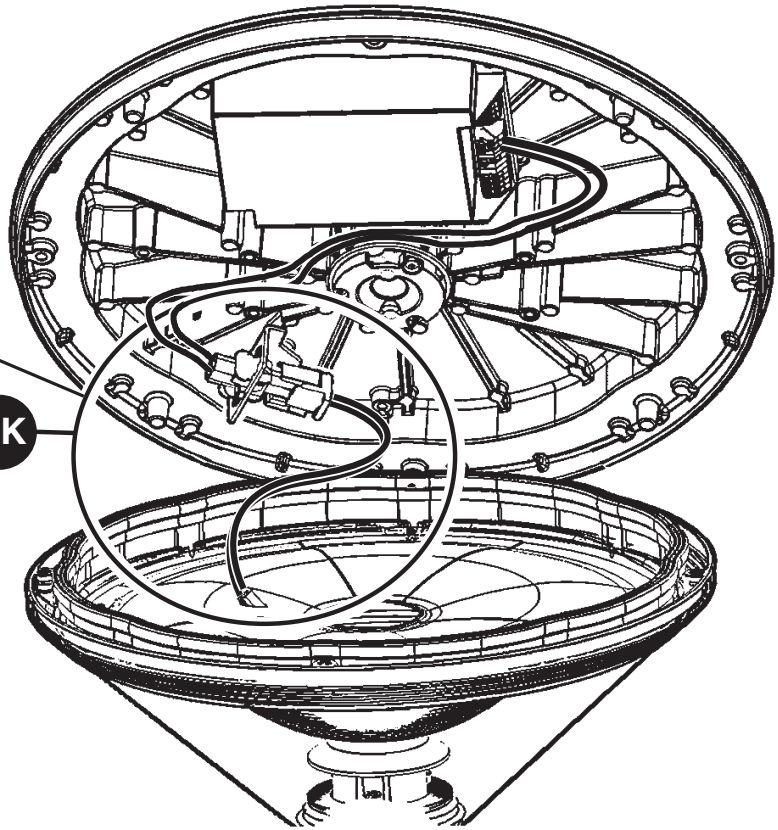
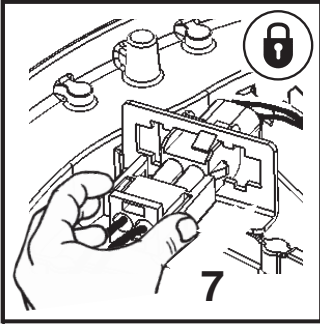


إذا استمر العطل، اتبع الإجراءات الموضحة في الأشكال ذات الصلة.

IT Se il guasto persiste, seguire la procedura riportata nelle relative figure.

EN If the fault persists, follow the procedure as detailed in the corresponding figures.

ES Si la avería subsiste, continuar con el procedimiento indicado en las respectivas figuras.

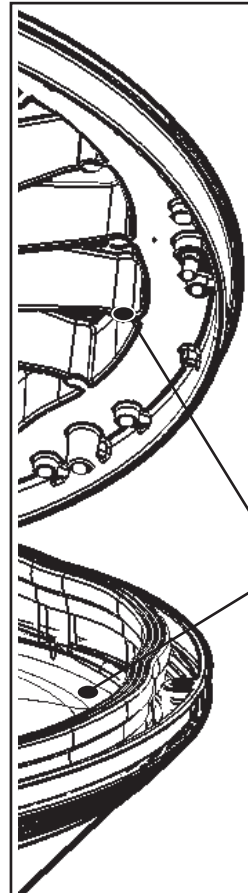
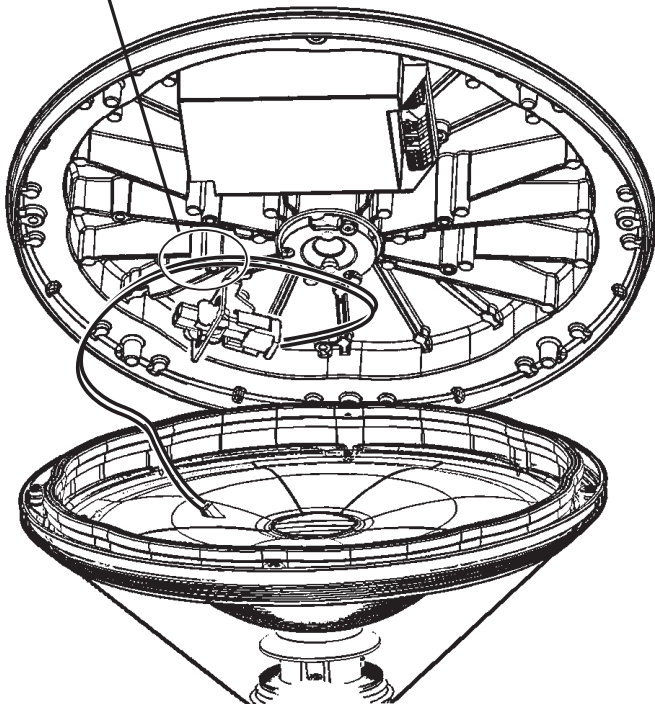


تجنب سحق الكابلات أو تمريرها فوق الأطراف كما هو مبين في الشكل A.

IT Evitare lo schiacciamento dei cavi ed il passaggio degli stessi sopra le poppette, come indicato in figura A.

EN Make sure that the cables are not crushed and do not pass above projections, as shown in Figure A.

ES Evitar el aplastamiento de los cables y el paso de los mismos sobre los elementos de fijación, como se muestra en la figura A.



أخضر
VERDE
GREEN
VERDE

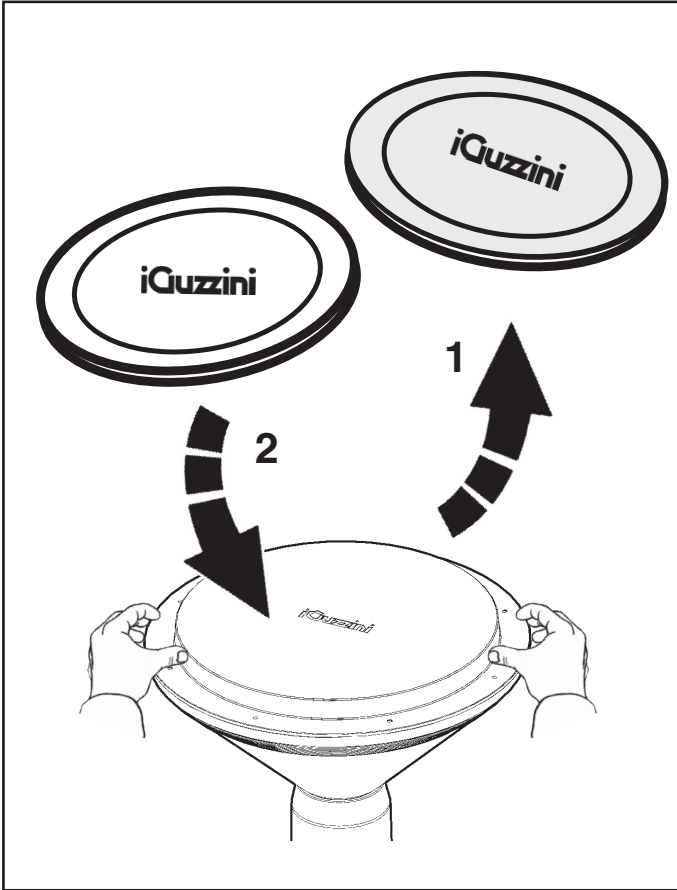
استبدال الضوء LED

SOSTITUZIONE DEL LED
REPLACING THE LED
REEMPLAZO DEL LED

2

تنبيه: لاستبدال الضوء LED اتصل بشركة iGuzzini

IT N.B.: Per la sostituzione del LED contattare l'azienda iGuzzini.
EN N.B.: For information on LED replacement please contact iGuzzini.
ES NOTA: Para sustituir el LED llame a la empresa iGuzzini.



الصل بشركة iGuzzini لتحديد تغطية غيار نصيحه. مر خلال التبليغ عن رمز المنتج عن 3.XXXX.XXX.X.XX.XXXX اكتب على المنتج نفسه.

IT Contattare la iGuzzini per identificare il ricambio corretto comunicando il codice prodotto 3.XXXX.XXX.X.XX.XXXX riportato sul prodotto.
EN Contact iGuzzini to identify the correct spare part by specifying the product code 3.XXXX.XXX.X.XX.XXXX that appears on the product.
ES Contactar con la empresa iGuzzini para identificar el repuesto correcto informando el código del producto 3.XXXX.XXX.X.XX.XXXX indicado en el producto.

إذا كان المنتج أو الصمامات الباعثة للضوء (LED) لا تعمل، فإن الجهاز متلف. وفي هذه الحالة اتصل بشركة iGuzzini.

IT Se il prodotto non funziona o se i LED non funzionano l'apparecchio è guasto, contattare la iGuzzini.
EN If the product does not work, or if the LEDs do not work, the fixture is faulty; contact iGuzzini.
ES Si el producto no funciona o si los LED no funcionan, el aparato está averiado, contactar la empresa iGuzzini.

إذا كان المنتج لا يعمل. اتبع الإجراءات المبينة في الأشكال المتعلقة به.

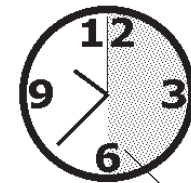
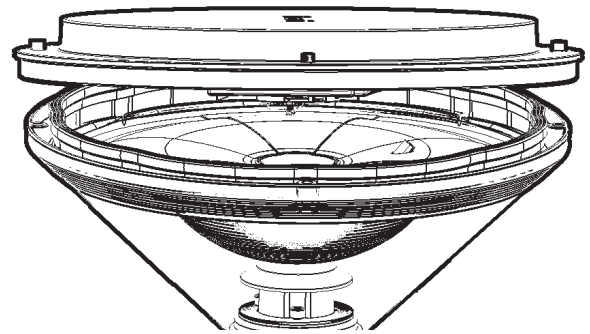
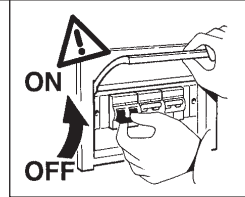
IT Se il prodotto funziona seguire la procedura riportata nelle relative figure.
EN If the product works, follow the procedure as detailed in the corresponding figures.
ES Si el producto funciona continuar con el procedimiento indicado en las respectivas figuras.

يجب ترك المنتج في وضع التشغيل لمدة نصف ساعة، ثم إغلاق الباب باستخدام دعائم التثبيت؛ وذلك في حالة أعمال الصيانة الممتدة لفترة طويلة.

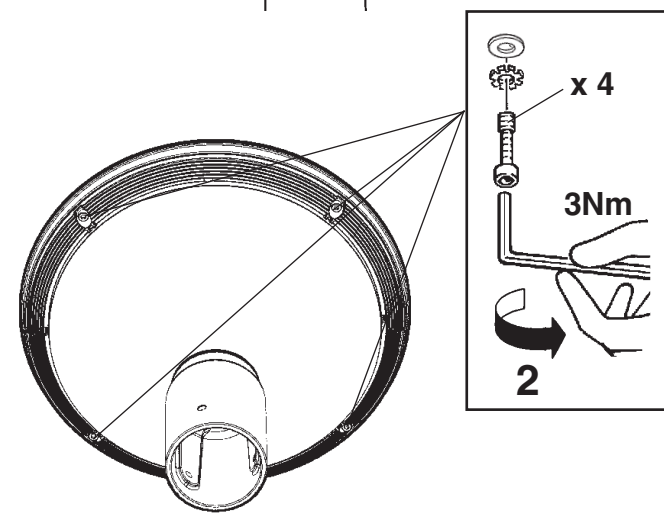
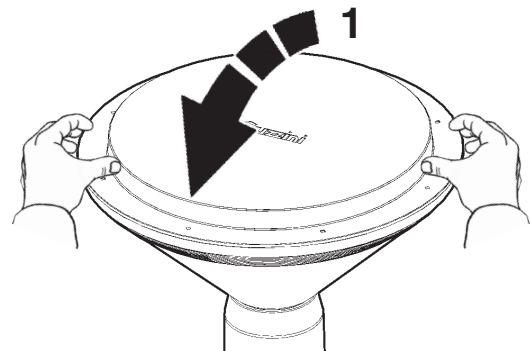
IT In caso di manutenzione prolungata con elevata umidità, il prodotto deve essere lasciato acceso per mezz'ora per poi chiudere il portello con le staffe di fissaggio.
EN If extended maintenance is carried out at a high humidity level, leave the product on for half an hour and then close the lid using the anchoring brackets.
ES En caso de operaciones prolongadas de mantenimiento en condiciones de humedad elevada, se recomienda dejar el producto encendido durante media hora y luego cerrar el portillo con las bridas de fijación.

يجب ترك المنتج في وضع التشغيل لمدة نصف ساعة، ثم إغلاق الباب باستخدام دعائم التثبيت؛ وذلك في حالة أعمال الصيانة الممتدة لفترة طويلة.

IT In caso di manutenzione prolungata con elevata umidità, il prodotto deve essere lasciato acceso per mezz'ora per poi chiudere il portello con le staffe di fissaggio.
EN If extended maintenance is carried out at a high humidity level, leave the product on for half an hour and then close the lid using the anchoring brackets.
ES En caso de operaciones prolongadas de mantenimiento en condiciones de humedad elevada, se recomienda dejar el producto encendido durante media hora y luego cerrar el portillo con las bridas de fijación.



30 min

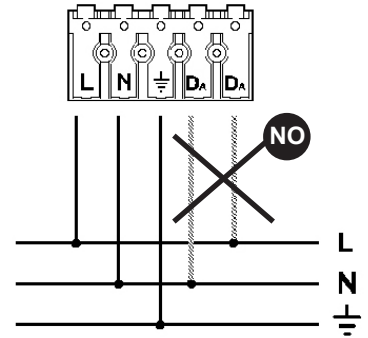


ONLY FOR DALI PRODUCT

1.154.599.02
IS03599/04

iGuzzini

FIG. 1



IT ATTENZIONE: con questo errore di collegamento il prodotto rischia di bloccarsi (FIG. 1). Per ripristinare, premere il pulsante 5 volte in 3 secondi come in FIG. 2, dopo che il difetto è stato rimosso.

EN WARNING: with this connection error the product risks to get blocked (FIG. 1). To restore, press the button 5 times in 3 seconds as shown in FIG. 2 after removing the defect.

FR ATTENTION : cette erreur de raccordement risque de bloquer le produit (FIG. 1). Pour rétablir son fonctionnement, appuyer sur le bouton 5 fois de suite pendant 3 secondes comme illustré FIG. 2, après avoir supprimé le défaut.

DE ACHTUNG: Bei diesem Anschlussfehler kann sich das Produkt blockieren (ABB. 1). Zum Zurücksetzen drücken Sie die Taste 5 Mal innerhalb von 3 Sekunden wie in ABB. 2 gezeigt, nachdem der Fehler behoben wurde.

NL OPGELET: met deze aansluitingsstoring riskeert u dat het product blokkeert. (AFB. 1). Om dit te herstellen moet u 5 keer in 3 seconden op de toets drukken, zoals aangegeven in AFB. 2, nadat de storing is opgelost.

ES ATENCIÓN: con este error de conexión existe un riesgo de bloqueo del producto (FIG. 1). Para restablecer, oprimir el pulsador 5 veces en 3 segundos según ilustrado en la FIG. 2, después de eliminar el defecto.

DA ADVARSEL: med denne koblingsfeilen risikerer produktet å blokeres (FIG. 1). For å gjenopprette, trykk på knappen 5 ganger i løpet av 3 sekunder, som angitt i FIG. 2, etter at feilen er fjernet.

NO PAS PÅ: Ved den type feil i forbindelsen kan man risikere, at produktet låses fast (FIG. 1). For at gjenoprette funksjonen skal man trykke knappen ind 5 gange i 3 sekunder, som vist i FIG. 2, efter at fejlen er blevet udbedret.

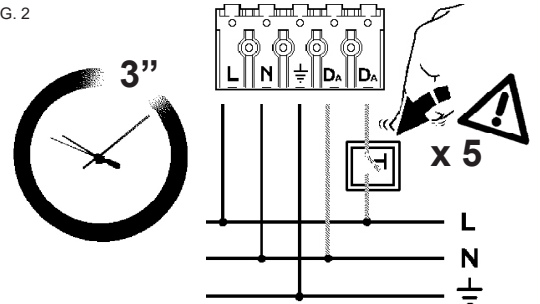
SV OBSERVERA! Med detta fel finns det risk för att produkten blockeras (FIG. 1). För att återställa efter att defekten har åtgärdats, tryck ned knappen 5 gånger i 3 sekunder som i FIG. 2

RU ВНИМАНИЕ: при наличии этой ошибки соединения продукт может заблокироваться (РИС. 1). Для восстановления нажмите на кнопку 5 раз за 3 секунды, как указано на РИС. 2, после того как был устранен дефект.

ZH 注意：出现这种故障时，灯具可能停止运行（1号图表）。要重新启动，排除故障之后，请按照2号图表按按钮五次，每次三秒钟。

AR تنبيه: خطر حدوث عطل مع هذا الخطأ في التوصيل. (الشكل 1) لإعادة التشغيل اضغط على الزر 5 مرات في 3 ثوان كما هو موضح في الشكل 2، بعد التأكد من تلاشي الخطأ.

FIG. 2

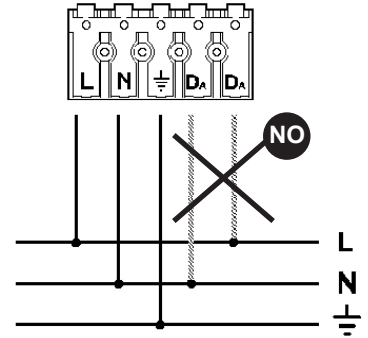


ONLY FOR DALI PRODUCT

1.154.599.02
IS03599/04

iGuzzini

FIG. 1



IT ATTENZIONE: con questo errore di collegamento il prodotto rischia di bloccarsi (FIG. 1). Per ripristinare, premere il pulsante 5 volte in 3 secondi come in FIG. 2, dopo che il difetto è stato rimosso.

EN WARNING: with this connection error the product risks to get blocked (FIG. 1). To restore, press the button 5 times in 3 seconds as shown in FIG. 2 after removing the defect.

FR ATTENTION : cette erreur de raccordement risque de bloquer le produit (FIG. 1). Pour rétablir son fonctionnement, appuyer sur le bouton 5 fois de suite pendant 3 secondes comme illustré FIG. 2, après avoir supprimé le défaut.

DE ACHTUNG: Bei diesem Anschlussfehler kann sich das Produkt blockieren (ABB. 1). Zum Zurücksetzen drücken Sie die Taste 5 Mal innerhalb von 3 Sekunden wie in ABB. 2 gezeigt, nachdem der Fehler behoben wurde.

NL OPGELET: met deze aansluitingsstoring riskeert u dat het product blokkeert. (AFB. 1). Om dit te herstellen moet u 5 keer in 3 seconden op de toets drukken, zoals aangegeven in AFB. 2, nadat de storing is opgelost.

ES ATENCIÓN: con este error de conexión existe un riesgo de bloqueo del producto (FIG. 1). Para restablecer, oprimir el pulsador 5 veces en 3 segundos según ilustrado en la FIG. 2, después de eliminar el defecto.

DA ADVARSEL: med denne koblingsfeilen risikerer produktet å blokeres (FIG. 1). For å gjenopprette, trykk på knappen 5 ganger i løpet av 3 sekunder, som angitt i FIG. 2, etter at feilen er fjernet.

NO PAS PÅ: Ved den type feil i forbindelsen kan man risikere, at produktet låses fast (FIG. 1). For at gjenoprette funksjonen skal man trykke knappen ind 5 gange i 3 sekunder, som vist i FIG. 2, efter at fejlen er blevet udbedret.

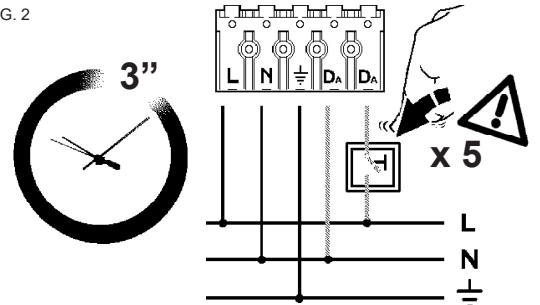
SV OBSERVERA! Med detta fel finns det risk för att produkten blockeras (FIG. 1). För att återställa efter att defekten har åtgärdats, tryck ned knappen 5 gånger i 3 sekunder som i FIG. 2

RU ВНИМАНИЕ: при наличии этой ошибки соединения продукт может заблокироваться (РИС. 1). Для восстановления нажмите на кнопку 5 раз за 3 секунды, как указано на РИС. 2, после того как был устранен дефект.

ZH 注意：出现这种故障时，灯具可能停止运行（1号图表）。要重新启动，排除故障之后，请按照2号图表按按钮五次，每次三秒钟。

AR تنبيه: خطر حدوث عطل مع هذا الخطأ في التوصيل. (الشكل 1) لإعادة التشغيل اضغط على الزر 5 مرات في 3 ثوان كما هو موضح في الشكل 2، بعد التأكد من تلاشي الخطأ.

FIG. 2

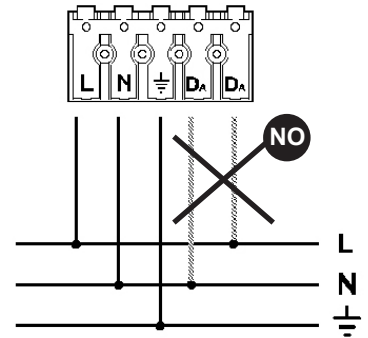


ONLY FOR DALI PRODUCT

1.154.599.02
IS03599/04

iGuzzini

FIG. 1



IT ATTENZIONE: con questo errore di collegamento il prodotto rischia di bloccarsi (FIG. 1). Per ripristinare, premere il pulsante 5 volte in 3 secondi come in FIG. 2, dopo che il difetto è stato rimosso.

EN WARNING: with this connection error the product risks to get blocked (FIG. 1). To restore, press the button 5 times in 3 seconds as shown in FIG. 2 after removing the defect.

FR ATTENTION : cette erreur de raccordement risque de bloquer le produit (FIG. 1). Pour rétablir son fonctionnement, appuyer sur le bouton 5 fois de suite pendant 3 secondes comme illustré FIG. 2, après avoir supprimé le défaut.

DE ACHTUNG: Bei diesem Anschlussfehler kann sich das Produkt blockieren (ABB. 1). Zum Zurücksetzen drücken Sie die Taste 5 Mal innerhalb von 3 Sekunden wie in ABB. 2 gezeigt, nachdem der Fehler behoben wurde.

NL OPGELET: met deze aansluitingsstoring riskeert u dat het product blokkeert. (AFB. 1). Om dit te herstellen moet u 5 keer in 3 seconden op de toets drukken, zoals aangegeven in AFB. 2, nadat de storing is opgelost.

ES ATENCIÓN: con este error de conexión existe un riesgo de bloqueo del producto (FIG. 1). Para restablecer, oprimir el pulsador 5 veces en 3 segundos según ilustrado en la FIG. 2, después de eliminar el defecto.

DA ADVARSEL: med denne koblingsfeilen risikerer produktet å blokeres (FIG. 1). For å gjenopprette, trykk på knappen 5 ganger i løpet av 3 sekunder, som angitt i FIG. 2, etter at feilen er fjernet.

NO PAS PÅ: Ved den type feil i forbindelsen kan man risikere, at produktet låses fast (FIG. 1). For at gjenoprette funksjonen skal man trykke knappen ind 5 gange i 3 sekunder, som vist i FIG. 2, efter at fejlen er blevet udbedret.

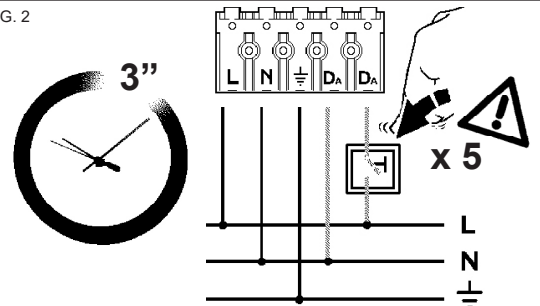
SV OBSERVERA! Med detta fel finns det risk för att produkten blockeras (FIG. 1). För att återställa efter att defekten har åtgärdats, tryck ned knappen 5 gånger i 3 sekunder som i FIG. 2

RU ВНИМАНИЕ: при наличии этой ошибки соединения продукт может заблокироваться (РИС. 1). Для восстановления нажмите на кнопку 5 раз за 3 секунды, как указано на РИС. 2, после того как был устранен дефект.

ZH 注意：出现这种故障时，灯具可能停止运行（1号图表）。要重新启动，排除故障之后，请按照2号图表按按钮五次，每次三秒钟。

AR تنبيه: خطر حدوث عطل مع هذا الخطأ في التوصيل. (الشكل 1) لإعادة التشغيل اضغط على الزر 5 مرات في 3 ثوان كما هو موضح في الشكل 2، بعد التأكد من تلاشي الخطأ.

FIG. 2



2.526.620.05 IS09714/05	iGuzini	corrente assorbita - absorbed current courant absorbé - Stromaufnahme stroomopname - corriente absorbida absorberet strøm - absorbert strøm tillförd ström - поглощаемая мощность 电源电流 (A)	fattore di potenza - power factor facteur de puissance - Leistungsfaktor vermogensfactor - factor de potencia effektfaktor - effektfaktor - effektfaktor фактор мощности - 功率因数
ART.			
BY76 - BY77 - BY78 - BY79 - BY80 - BY81 - BY82 - BY83 - BY84 - BY85 - BY86 - BY87 E204 - E205 - E208 - E209 - E213 - E214 - E217 - E218 - E222 - E223 - E226 - E227 EM36 - EM38 - EM40 - EM42 - EM44 - EM46 - EM48 - EM50 EM52 - EM54 - EM56 EM58 - EM60 - EM62 - EM64 - EM66 - E000 - E001 - E002 - E003 - E004 - E005 - E006 E007 - E008 - E009 - E010 - E011 - E024 - E025 - E026 - E027 - E028 - E029 - E030 E031 - E032 - E033 - E034 - E035		0,1	> 0,9
BY88 - BY89 - BY90 - BY91 - BY92 - BY93 - BY94 - BY95 - BY96 - BY97 - BY98 - BY99 E215 - E216 - E219 - E221 - E224 - E225 - E228 - E229 - E012 - E013 - E014 - E015 E016 - E017 - E018 - E019 - E020 - E021 - E022 - E023 - E036 - E037 - E038 - E039 E040 - E041 - E042 - E043 - E044 - E045 - E046 - E047 - EM37 - EM39 - EM41 - EM43 EM45 - EM47 - EM49 - EM51 EM53 - EM55 - EM57 - EM59 - EM61 - EM63 - EM65 - EM67 EN50 - EN51 - EN52 - EN53 - EN54 - EN55 - EN56 - EN57 - EJ38 - EJ39 - EJ41 - EJ42		0,15	

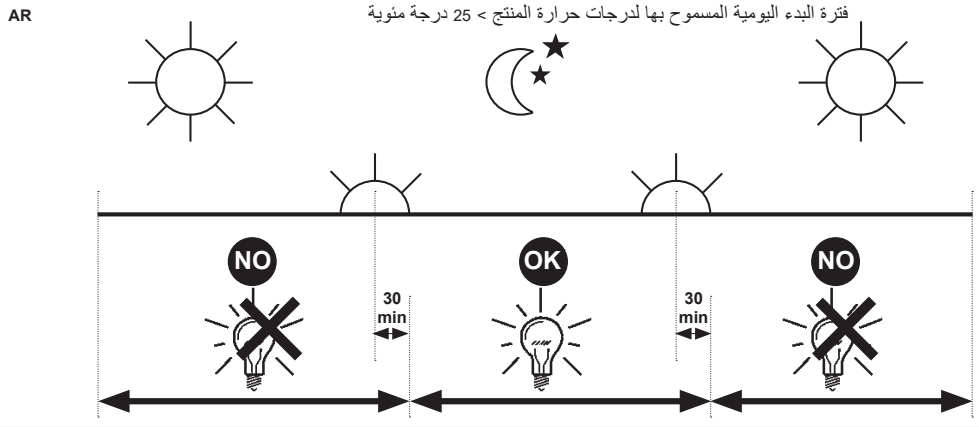
2.526.620.05 IS09714/05	iGuzini	corrente assorbita - absorbed current courant absorbé - Stromaufnahme stroomopname - corriente absorbida absorberet strøm - absorbert strøm tillförd ström - поглощаемая мощность 电源电流 (A)	fattore di potenza - power factor facteur de puissance - Leistungsfaktor vermogensfactor - factor de potencia effektfaktor - effektfaktor - effektfaktor фактор мощности - 功率因数
ART.			
BY76 - BY77 - BY78 - BY79 - BY80 - BY81 - BY82 - BY83 - BY84 - BY85 - BY86 - BY87 E204 - E205 - E208 - E209 - E213 - E214 - E217 - E218 - E222 - E223 - E226 - E227 EM36 - EM38 - EM40 - EM42 - EM44 - EM46 - EM48 - EM50 EM52 - EM54 - EM56 EM58 - EM60 - EM62 - EM64 - EM66 - E000 - E001 - E002 - E003 - E004 - E005 - E006 E007 - E008 - E009 - E010 - E011 - E024 - E025 - E026 - E027 - E028 - E029 - E030 E031 - E032 - E033 - E034 - E035		0,1	> 0,9
BY88 - BY89 - BY90 - BY91 - BY92 - BY93 - BY94 - BY95 - BY96 - BY97 - BY98 - BY99 E215 - E216 - E219 - E221 - E224 - E225 - E228 - E229 - E012 - E013 - E014 - E015 E016 - E017 - E018 - E019 - E020 - E021 - E022 - E023 - E036 - E037 - E038 - E039 E040 - E041 - E042 - E043 - E044 - E045 - E046 - E047 - EM37 - EM39 - EM41 - EM43 EM45 - EM47 - EM49 - EM51 EM53 - EM55 - EM57 - EM59 - EM61 - EM63 - EM65 - EM67 EN50 - EN51 - EN52 - EN53 - EN54 - EN55 - EN56 - EN57 - EJ38 - EJ39 - EJ41 - EJ42		0,15	

2.526.620.05 IS09714/05	iGuzini	corrente assorbita - absorbed current courant absorbé - Stromaufnahme stroomopname - corriente absorbida absorberet strøm - absorbert strøm tillförd ström - поглощаемая мощность 电源电流 (A)	fattore di potenza - power factor facteur de puissance - Leistungsfaktor vermogensfactor - factor de potencia effektfaktor - effektfaktor - effektfaktor фактор мощности - 功率因数
ART.			
BY76 - BY77 - BY78 - BY79 - BY80 - BY81 - BY82 - BY83 - BY84 - BY85 - BY86 - BY87 E204 - E205 - E208 - E209 - E213 - E214 - E217 - E218 - E222 - E223 - E226 - E227 EM36 - EM38 - EM40 - EM42 - EM44 - EM46 - EM48 - EM50 EM52 - EM54 - EM56 EM58 - EM60 - EM62 - EM64 - EM66 - E000 - E001 - E002 - E003 - E004 - E005 - E006 E007 - E008 - E009 - E010 - E011 - E024 - E025 - E026 - E027 - E028 - E029 - E030 E031 - E032 - E033 - E034 - E035		0,1	> 0,9
BY88 - BY89 - BY90 - BY91 - BY92 - BY93 - BY94 - BY95 - BY96 - BY97 - BY98 - BY99 E215 - E216 - E219 - E221 - E224 - E225 - E228 - E229 - E012 - E013 - E014 - E015 E016 - E017 - E018 - E019 - E020 - E021 - E022 - E023 - E036 - E037 - E038 - E039 E040 - E041 - E042 - E043 - E044 - E045 - E046 - E047 - EM37 - EM39 - EM41 - EM43 EM45 - EM47 - EM49 - EM51 EM53 - EM55 - EM57 - EM59 - EM61 - EM63 - EM65 - EM67 EN50 - EN51 - EN52 - EN53 - EN54 - EN55 - EN56 - EN57 - EJ38 - EJ39 - EJ41 - EJ42		0,15	

2.526.620.05 IS09714/05	iGuzini	corrente assorbita - absorbed current courant absorbé - Stromaufnahme stroomopname - corriente absorbida absorberet strøm - absorbert strøm tillförd ström - поглощаемая мощность 电源电流 (A)	fattore di potenza - power factor facteur de puissance - Leistungsfaktor vermogensfactor - factor de potencia effektfaktor - effektfaktor - effektfaktor фактор мощности - 功率因数
ART.			
BY76 - BY77 - BY78 - BY79 - BY80 - BY81 - BY82 - BY83 - BY84 - BY85 - BY86 - BY87 E204 - E205 - E208 - E209 - E213 - E214 - E217 - E218 - E222 - E223 - E226 - E227 EM36 - EM38 - EM40 - EM42 - EM44 - EM46 - EM48 - EM50 EM52 - EM54 - EM56 EM58 - EM60 - EM62 - EM64 - EM66 - E000 - E001 - E002 - E003 - E004 - E005 - E006 E007 - E008 - E009 - E010 - E011 - E024 - E025 - E026 - E027 - E028 - E029 - E030 E031 - E032 - E033 - E034 - E035		0,1	> 0,9
BY88 - BY89 - BY90 - BY91 - BY92 - BY93 - BY94 - BY95 - BY96 - BY97 - BY98 - BY99 E215 - E216 - E219 - E221 - E224 - E225 - E228 - E229 - E012 - E013 - E014 - E015 E016 - E017 - E018 - E019 - E020 - E021 - E022 - E023 - E036 - E037 - E038 - E039 E040 - E041 - E042 - E043 - E044 - E045 - E046 - E047 - EM37 - EM39 - EM41 - EM43 EM45 - EM47 - EM49 - EM51 EM53 - EM55 - EM57 - EM59 - EM61 - EM63 - EM65 - EM67 EN50 - EN51 - EN52 - EN53 - EN54 - EN55 - EN56 - EN57 - EJ38 - EJ39 - EJ41 - EJ42		0,15	

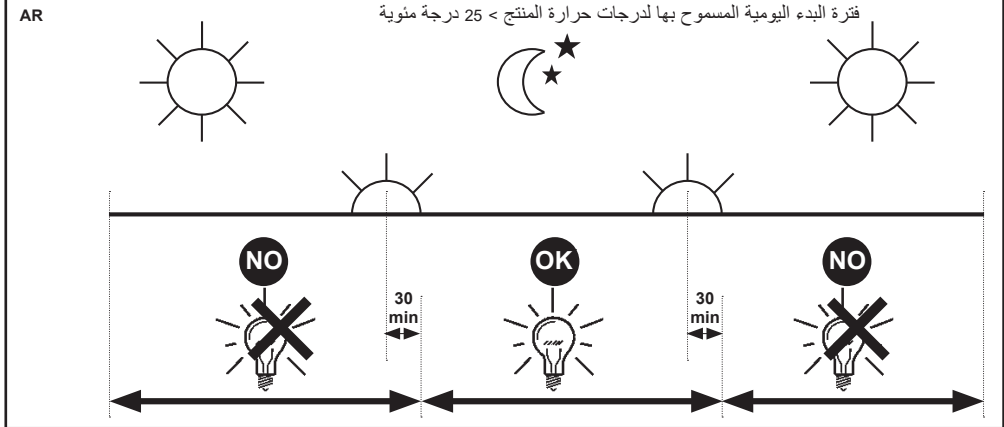
IT PERIODO GIORNALIERO DI ACCENSIONE AMMESSO PER TEMPERATURE DI PRODOTTO >25°C
 EN ALLOWED DAILY OPERATION PERIOD FOR PRODUCT TEMPERATURES >25°C
 FR DURÉE QUOTIDIENNE D'ALLUMAGE ADMISSIBLE POUR DES TEMPÉRATURES DU PRODUIT >25°C
 DE ERLAUBTE TÄGLICHE EINSCHALTDAUER FÜR PRODUKTTEMPERATUREN > 25°C
 NL DAGELIJKSE ONTSTEKINGSPERIODE TOEGESTAAN VOOR EEN PRODUCTTEMPERATUUR >25°C
 ES PERIODO DIARIO DE ENCENDIDO PERMITIDO PARA TEMPERATURAS DE PRODUCTO >25 °C
 DA TILLADT TIDSRUM FOR DAGLIG TÆNDING FOR PRODUKTTEMPERATURER >25°C
 NO TILLATT TENNINGSTID PR. DAG FOR PRODUKTTEMPERATURER >25°C
 SV TILLÅTEN DAGLIG PERIOD SOM PRODUKTEN KAN VARA TÄND FÖR PRODUKTTEMPERATURER >25°C
 RU ЕЖЕДНЕВНАЯ ДОПУСТИМАЯ ПРОДОЛЖИТЕЛЬНОСТЬ РАБОТЫ ДЛЯ ТЕМПЕРАТУРЫ ИЗДЕЛИЯ >25°C
 ZH 产品温度高于25°C时允许的正常运行时长

iGuzini
 1.154.627.03
 IS09175/03



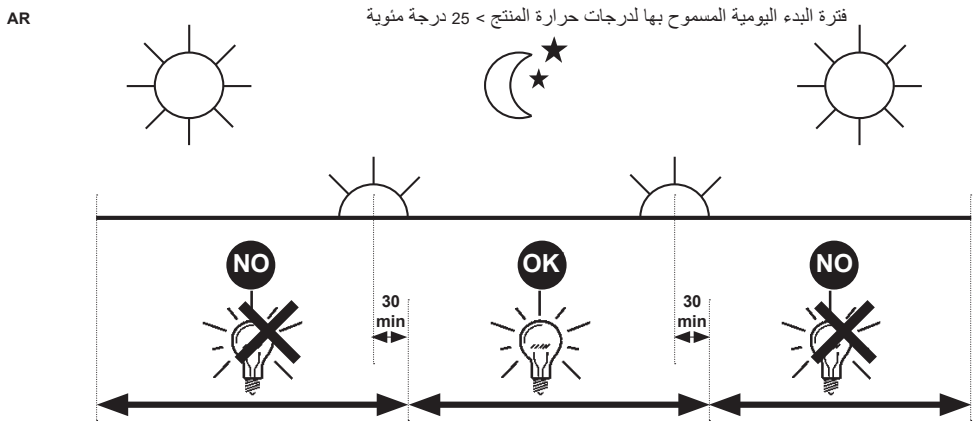
IT PERIODO GIORNALIERO DI ACCENSIONE AMMESSO PER TEMPERATURE DI PRODOTTO >25°C
 EN ALLOWED DAILY OPERATION PERIOD FOR PRODUCT TEMPERATURES >25°C
 FR DURÉE QUOTIDIENNE D'ALLUMAGE ADMISSIBLE POUR DES TEMPÉRATURES DU PRODUIT >25°C
 DE ERLAUBTE TÄGLICHE EINSCHALTDAUER FÜR PRODUKTTEMPERATUREN > 25°C
 NL DAGELIJKSE ONTSTEKINGSPERIODE TOEGESTAAN VOOR EEN PRODUCTTEMPERATUUR >25°C
 ES PERIODO DIARIO DE ENCENDIDO PERMITIDO PARA TEMPERATURAS DE PRODUCTO >25 °C
 DA TILLADT TIDSRUM FOR DAGLIG TÆNDING FOR PRODUKTTEMPERATURER >25°C
 NO TILLATT TENNINGSTID PR. DAG FOR PRODUKTTEMPERATURER >25°C
 SV TILLÅTEN DAGLIG PERIOD SOM PRODUKTEN KAN VARA TÄND FÖR PRODUKTTEMPERATURER >25°C
 RU ЕЖЕДНЕВНАЯ ДОПУСТИМАЯ ПРОДОЛЖИТЕЛЬНОСТЬ РАБОТЫ ДЛЯ ТЕМПЕРАТУРЫ ИЗДЕЛИЯ >25°C
 ZH 产品温度高于25°C时允许的正常运行时长

iGuzini
 1.154.627.03
 IS09175/03



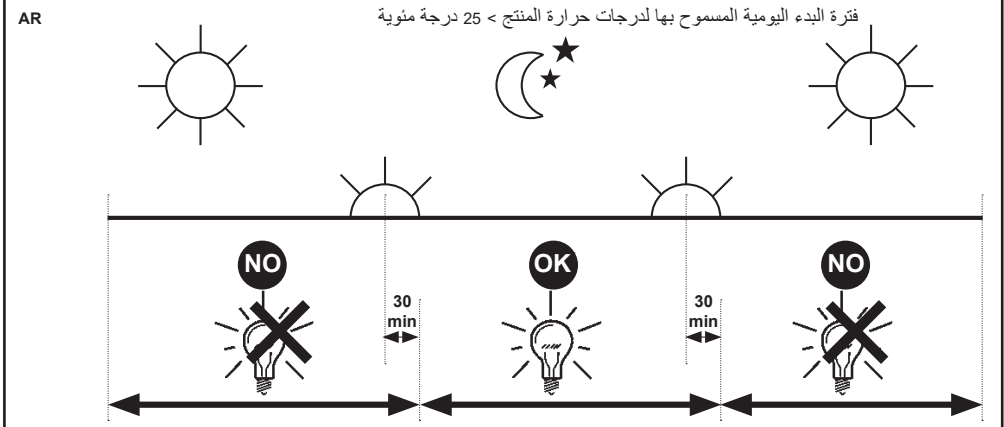
IT PERIODO GIORNALIERO DI ACCENSIONE AMMESSO PER TEMPERATURE DI PRODOTTO >25°C
 EN ALLOWED DAILY OPERATION PERIOD FOR PRODUCT TEMPERATURES >25°C
 FR DURÉE QUOTIDIENNE D'ALLUMAGE ADMISSIBLE POUR DES TEMPÉRATURES DU PRODUIT >25°C
 DE ERLAUBTE TÄGLICHE EINSCHALTDAUER FÜR PRODUKTTEMPERATUREN > 25°C
 NL DAGELIJKSE ONTSTEKINGSPERIODE TOEGESTAAN VOOR EEN PRODUCTTEMPERATUUR >25°C
 ES PERIODO DIARIO DE ENCENDIDO PERMITIDO PARA TEMPERATURAS DE PRODUCTO >25 °C
 DA TILLADT TIDSRUM FOR DAGLIG TÆNDING FOR PRODUKTTEMPERATURER >25°C
 NO TILLATT TENNINGSTID PR. DAG FOR PRODUKTTEMPERATURER >25°C
 SV TILLÅTEN DAGLIG PERIOD SOM PRODUKTEN KAN VARA TÄND FÖR PRODUKTTEMPERATURER >25°C
 RU ЕЖЕДНЕВНАЯ ДОПУСТИМАЯ ПРОДОЛЖИТЕЛЬНОСТЬ РАБОТЫ ДЛЯ ТЕМПЕРАТУРЫ ИЗДЕЛИЯ >25°C
 ZH 产品温度高于25°C时允许的正常运行时长

iGuzini
 1.154.627.03
 IS09175/03



IT PERIODO GIORNALIERO DI ACCENSIONE AMMESSO PER TEMPERATURE DI PRODOTTO >25°C
 EN ALLOWED DAILY OPERATION PERIOD FOR PRODUCT TEMPERATURES >25°C
 FR DURÉE QUOTIDIENNE D'ALLUMAGE ADMISSIBLE POUR DES TEMPÉRATURES DU PRODUIT >25°C
 DE ERLAUBTE TÄGLICHE EINSCHALTDAUER FÜR PRODUKTTEMPERATUREN > 25°C
 NL DAGELIJKSE ONTSTEKINGSPERIODE TOEGESTAAN VOOR EEN PRODUCTTEMPERATUUR >25°C
 ES PERIODO DIARIO DE ENCENDIDO PERMITIDO PARA TEMPERATURAS DE PRODUCTO >25 °C
 DA TILLADT TIDSRUM FOR DAGLIG TÆNDING FOR PRODUKTTEMPERATURER >25°C
 NO TILLATT TENNINGSTID PR. DAG FOR PRODUKTTEMPERATURER >25°C
 SV TILLÅTEN DAGLIG PERIOD SOM PRODUKTEN KAN VARA TÄND FÖR PRODUKTTEMPERATURER >25°C
 RU ЕЖЕДНЕВНАЯ ДОПУСТИМАЯ ПРОДОЛЖИТЕЛЬНОСТЬ РАБОТЫ ДЛЯ ТЕМПЕРАТУРЫ ИЗДЕЛИЯ >25°C
 ZH 产品温度高于25°C时允许的正常运行时长

iGuzini
 1.154.627.03
 IS09175/03



- I Istruzioni per le operazioni di servizio per l'apparecchio di illuminazione**
GB Instructions on luminaire service operations
F Instructions pour les opérations de service du luminaire
D Wartungsanleitung für die Leuchte
NL Instructies voor de onderhoudsoperaties op de verlichtingsarmatuur
E Instrucciones para las operaciones de servicio del aparato de alumbrado
DK Anvisninger i serviceindgreb på belysningsarmatur
N Anvisninger for betjening av lysapparatet
S Instruktioner för användning av belysningsanordningen
RUS Инструкции по эксплуатации осветительного прибора
CN 照明装置检修操作说明

Sostituire la lampada parzialmente esausta
 Replace the partly exhausted lamp
 Remplacer la lampe partiellement épuisée
 Die teilweise erschöpfte Lampe austauschen
 Vervang de gedeeltelijk lege lamp
 Sustituir la lámpara parzialmente agotada
 Udskift den delvist udtjente pære
 Skifte ut den delvis utbrænte lyspæren
 Byt ut den delvis förbrukade lampan
 Замена частично отработанной лампочки
 更换部分老化的灯泡



Spegnimento
 Switch it off
 Extinction
 Ausschaltung
 Uitschakeling
 Apagado
 Slukning
 Slukking
 Släckning
 Выключение
 关灯

Interrompere l'alimentazione dell'apparecchio
 Cut the power supply to the luminaire
 Couper l'alimentation du luminaire
 Stromversorgung der Leuchte unterbrechen
 Onderbreek de voeding van het apparaat
 Interrumpir la alimentación del aparato
 Afbryd armaturets strømforsyning
 Avbryte strømtilførselen til apparatet
 Koppla från anordningens strömförsörjning
 Отключить электропитание прибора
 中断装置供电



Aprire l'apparecchio
 Open the fixture
 Ouvrir le luminaire
 Das Gerät öffnen
 Open het apparaat
 Abrir el aparato
 Åbn armaturet
 Åpne apparatet
 Öppna anordningen
 Раскрыть прибор
 打开装置



Rimuovere la lampada esausta
 Remove the exhausted lamp
 Retirer la lampe épuisée
 Die alte Lampe entnehmen
 Verwijder de lege lamp
 Quitar la lámpara agotada
 Tag den udtjente pære ud
 Fjerne den utbrænte lyspæren
 Ta bort den förbrukade lampan
 Вынуть старую лампочку
 取出老化的灯泡

Portarla in un centro di riciclaggio
 Carry it to a recycling centre
 La porter dans une déchetterie pour son recyclage
 Ordnungsgemäß entsorgen
 Breng de lamp naar een recyclingcentrum
 Llevarla a un centro de reciclaje
 Aflever den på en genbrugsstation
 Lever den til en miljøstasjon
 Lämna in den till en återvinningsanläggning
 Сдать ее в пункт приема утильсырья
 将其送往回收中心



Inserire la nuova lampada
 Introduce the new lamp
 Installer la lampe neuve
 Die neue Lampe einsetzen
 Doe de nieuwe lamp op zijn plek
 Montar la nueva lámpara
 Sæt den nye pære i
 Sette i den nye pæren
 Sätt i den nya lampan
 Вставить новую лампочку
 装入新灯泡

Inserire la nuova lampada nel portalampana
 Fit the new lamp into the socket
 Installer la nouvelle lampe dans le support de lampe
 Die neue Lampe in den Sockel einsetzen
 Doe de nieuwe lamp in de lamphouder
 Montar la nueva lámpara en el portalampana
 Sæt den nye pære i fatningen
 Sette den nye pæren inn i lampeholderen
 Sätt i den nya lampan i lamphållaren
 Вставить новую лампочку в патрон
 将新灯泡插入灯泡架中



Riposizionare ottica
 Re-place the optic
 Remettre l'optique à sa place
 Die Optik wieder einsetzen
 Doe de optiek weer op zijn plaats
 Volver a montar la óptica
 Sæt den optiske enhed på plads
 Innstille linsen
 Flytta om optiken
 Отрегулировать линзы
 重新定位光头



Effettuare prova di funzionamento
 Perform operative test
 Procéder à un essai de fonctionnement
 Eine Funktionsprüfung durchführen
 Controleer de correcte werking
 Hacer una prueba de funcionamiento
 Afprøv funktionen
 Prové om den fungerer
 Utför funktionstest
 Выполнить проверку исправности работы
 执行功能测试



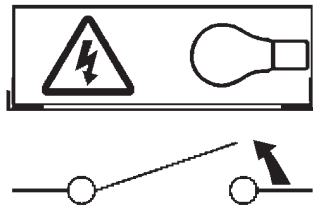
- I Istruzioni per la pulizia dell'apparecchio di illuminazione
 GB Instructions on luminaire cleaning operations
 F Instructions pour le nettoyage du luminaire
 D Anweisungen zur Reinigung der Leuchte
 NL Instructies voor de reiniging van de verlichtingsarmatuur
 E Instrucciones para limpiar el aparato de alumbrado
 DK Anvisninger i rengøring af belysningsarmaturet
 N Anvisninger for rengjøring av lysapparatet
 S Instruktioner för rengöring av belysningsanordningen
 RUS Инструкции по чистке осветительного прибора
 CN 照明装置清洁说明

Pulire l'apparecchio
 Clean the fixture
 Nettoyer le luminaire
 Das Gerät reinigen
 Reinig het apparaat
 Limpiar el aparato
 Rengør armaturet
 Rengjøre apparatet
 Rengör anordningen
 Чистка прибора
 清洁装置



Spegnimento
 Switch it off
 Extinction
 Ausschaltung
 Uitschakeling
 Apagado
 Slukning
 Slukking
 Släckning
 Выключение
 关灯

Interrompere l'alimentazione dell'apparecchio
 Cut the power supply to the luminaire
 Couper l'alimentation du luminaire
 Stromversorgung der Leuchte unterbrechen
 Onderbreek de voeding van het apparaat
 Interrumpir la alimentación del aparato
 Afbryd armaturets strømforsyning
 Avbryt strømtilførselen til apparatet
 Koppla från anordningens strömförsörjning
 Отключить электропитание прибора
 中断装置供电



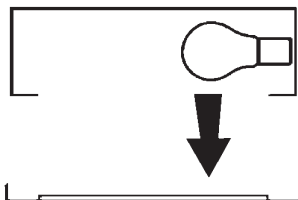
Spolverare l'ottica esterna
 Remove dust from the external optic
 Dépoussiérer l'optique extérieure
 Die externe Optik abstauben
 Stof de externe optiek af
 Quitar el polvo de la óptica exterior
 Tør støvet af den udvendige optiske enhed
 Fjerne støv fra den eksterne lysenheden
 Damma av den yttre optiken
 Вытереть пыль с внешней стороны линз
 为外侧镜头掸尘



Lavare l'ottica esterna
 Wash the external optic
 Laver l'optique extérieure
 Die externe Optik waschen
 Was de externe optiek
 Lavar la óptica exterior
 Vask den udvendige optiske enhed
 Vaske den eksterne lysenheden
 Rengör den yttre optiken
 Вымыть линзы с внешней стороны
 清洁外镜头



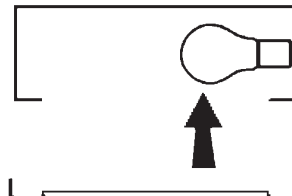
Rimuovere l'ottica
 Remove the optic
 Retirer l'optique
 Die Optik abnehmen
 Verwijder de optiek
 Quitar la óptica
 Tag den optiske enhed af
 Fjerne lysenheden
 Ta bort optiken
 Снять линзы
 取下镜头



Pulire la parte interna dell'apparecchio di illuminazione
 Clean the inside of the fixture
 Nettoyer l'intérieur du luminaire
 Die Innenseite der Leuchte reinigen
 Reinig de binnenzijde van de verlichtingsarmatuur
 Limpiar el interior del aparato de alumbrado
 Rengør belysningsarmaturets indvendige dele
 Rengjøre lysapparatet innvendig
 Rengör belysningsanordningen invändigt
 Протереть осветительный прибор изнутри
 清洁照明装置内部



Riposizionare ottica
 Re-place the optic
 Remettre l'optique à sa place
 Die Optik wieder einsetzen
 Doe de optiek weer op zijn plaats
 Volver a montar la óptica
 Sæt den optiske enhed på plads
 Innstille linsen
 Flytta om optiken
 Отрегулировать линзы
 重新定位镜头



Effettuare prova di funzionamento
 Perform operative test
 Procéder à un essai de fonctionnement
 Eine Funktionsprüfung durchführen
 Controleer de correcte werking
 Hacer una prueba de funcionamiento
 Afprøv funktionen
 Prøve om den fungerer
 Utför funktionstest
 Выполнить проверку исправности работы
 执行功能测试



- I Istruzioni per il fine vita e lo smaltimento dei componenti**
GB Instructions on end-of-life and component disposal
F Instructions pour la gestion des composants en fin de vie et leur mise au rebut
D Anweisungen zur Entsorgung der Leuchtenkomponenten
NL Instructies voor het verwijderen van de armatuur en het recyclen van de onderdelen
E Instrucciones para el final de vida y la eliminación los componentes
DK Anvisninger i udtjent armatur og bortskaffelse af komponenter
N Anvisninger for endt levetid og avfallsbehandling av delene
S Instruktionser vid bortskaffning och kassering av komponenter
RUS Инструкции по утилизации прибора и его комплектующих по окончании его срока службы
CN 寿命期结束与零件废弃处置说明

Spegnimento
Switch it off
Extinction
Ausschaltung
Uitschakeling
Apagado
Slukning
Slukking
Släckning
Выключение
关灯

Interrompere l'alimentazione dell'apparecchio
Cut the power supply to the luminaire
Couper l'alimentation du luminaire
Stromversorgung der Leuchte unterbrechen
Onderbreek de voeding van het apparaat
Interrompirla alimentación del aparato
Afbryd armaturets strømforsyning
Avbryt strømtilførselen til apparatet
Koppla från anordningens strömförsörjning
Отключить электропитание прибора
中断装置供电



Rimuovere la/e lampada/e per la dismissione
Remove the lamp(s) for decommissioning
Retirer la(les) lampe(s) pour sa(leur) mise au rebut
Die Lampe/n ordnungsgemäß entsorgen
Verwijder de lamp(en) voor het recyclen
Quitar la(s) lámpara(s) para el desecho
Tag pæren/pærerne ud til bortskaffelse
Fjerne lampen/-e som skal kastes
Ta bort lampan/-orna för bortskaffningen
Вынуть лампочку/и для утилизации прибора
取出需要丢弃的灯泡



Rimuovere la batteria per la dismissione
Remove the battery for decommissioning
Retirer la batterie pour sa mise au rebut
Die Batterie ordnungsgemäß entsorgen
Verwijder de batterij voor het recyclen
Quitar la batería para el desecho
Tag batteriet ud til bortskaffelse
Fjerne batteriet som skal kastes
Ta bort batteriet för bortskaffningen
Вынуть батарейку для утилизации прибора
取出需要丢弃的电池



Rimuovere l'apparecchio per la dismissione
Remove the fixture for decommissioning
Enlever le luminaire pour sa mise au rebut
Das Gerät ordnungsgemäß entsorgen
Verwijder het apparaat voor het recyclen
Quitar el aparato para el desecho
Tag armaturet ud til bortskaffelse
Fjerne apparatet som skal kastes
Ta bort anordningen för bortskaffningen
Снять прибор для утилизации
取出需要丢弃的装置



Inviare i materiali ad un centro di raccolta
RAEE
Send the materials to a WEEE collection
centre
Envoyer les matériaux dans une déchetterie
DEEE
Die Materialien in einem WEEE-Zentrum
entsorgen
Zend de materialen naar een recyclingscentrum
voor de AEEA
Enviar los materiales a un centro de recogida
RAEE
Afløver materialerne på et indsamlingscenter
for elektronisk udstyr
Sende materialene til en miljøstasjon for
resirkulering av EE-avfall
Skicka materialet till en RAEE uppsamlingscentral
Сдать материалы в пункт приема утильсырья
将材料送往电气和电子垃圾回收中心

