

# iGuzzini

## ALLURE



**ALLURE**  
**ALLURE GRAPHIC**  
**ALLURE SMART PLUG&PLAY**  
**ALLURE SMART CASAMBI MOTION**



**ALLURE**  
**ALLURE SMART CASAMBI MOTION**

### IT **Attenzione:**

La sicurezza dell'apparecchio e' garantita solo con l'uso appropriato delle seguenti istruzioni; pertanto e' necessario conservarle.

### EN **Warning:**

The safety of this fixture is guaranteed only if you comply with these instructions; remember to conserve in a safe place.

### FR **Attention:**

La sécurité de l'appareil n'est garantie qu'en cas d'utilisation correcte des instructions suivantes; il faut par conséquent les conserver.

### DE **Achtung:**

Die Sicherheit des Gerätes wird nur durch sachgemäße Befolgung nachstehender Anweisungen gewährleistet; ihre Aufbewahrung ist deshalb sehr wichtig.

### NL **Opgelet:**

De veiligheid van dit toestel is slechts dan gegarandeerd als indien de volgende instructies strikt worden toegepast; daarom moet men ze ook bewaren.

### ES **Atencion:**

La seguridad del aparato se garantiza solo cumpliendo cuidadosamente las siguientes instrucciones; por ello, es necesario conservarlas.

### DA **Bemærk:**

Sikkerheden ved brug af armaturet kan kun garanteres, hvis disse anvisninger følges; sørg derfor for at gemme dem.

### NO **Advarsel:**

Sikkerheten til dette apparatet garanteres kun hvis du overholder disse instruksjonene; husk å oppbevare dem på et trygt sted.

### SV **Observera:**

Utrustningens säkerhet kan endast garanteras om dessa anvisningar respekteras i detalj. Spara därför dessa anvisningar för framtida konsultation.

### RU **Внимание:**

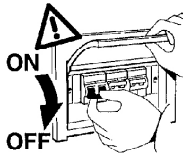
Мы гарантируем безопасную эксплуатацию изделия только при соблюдении следующих инструкций; с этой целью необходимо сохранить данную брошюру.

### ZH **警告:**

为确保该装置安全, 请遵守操作指示; 并于安全场所放置。

### تذير:

لا يمكن ضمان سلامة هذا الجهاز إلا إذا التزمت بهذه التعليمات. يجب حفظها في مكان آمن.



IT N.B.: Durante l'in allazione del sistema rispettare scrupolosamente le norme impiantistiche vigenti.

EN N.B.: When installing the system, strictly comply with all regulations on installation in force.

FR N.B.: Lors de l'installation du système veuillez respecter rigoureusement les normes en vigueur en la matière.

DE N.B.: Beachten sie bei der installation des systems gewissenhaft die gültigen bestimmungen bezüglich der anlagentechnik.

NL N.B.: Bij het installeren van het systeem moet u de gelden de installatienormen strikt naleven.

ES N.B.: Durante la instalación del sistema respetar e scrupulosamente las normas de instalación vigentes.

DA N.B.: Under installation af systemet skal man nøje overholde de gældende regler for disse anlæg.

NO N.B.: Ved installasjon av systemet skal alle forskrifter om installasjon som gjelder følges strengt.

SV OBS.: Under installationen av systemet ska installationsföreskrifterna respekteras i detalj.

RU примечание: в процессе монтажа системы строго соблюдайте национальные действующие нормативы по электропроводке.

ZH 注意: 在安装系统时请遵守设备的安装规定。

AR ملاحظة: أثناء تركيب النظام يجب التقيد بحرص بالنظم السائدة المتعلقة بالشبكة الكهربائية.



IT Per le posizioni di installazione, attenersi a quelle illustrate, eventualmente contattare la iGuzzini.

EN All installation positions must comply with those illustrated. In the event of any doubt, contact iGuzzini.

FR Pour les positions d'installation, se conformer aux positions illustrées; contacter la société iGuzzini en cas de nécessité.

DE Für die Einbaupositionen die Abbildungen beachten. Eventuell iGuzzini kontaktieren.

NL Houd u voor de installatieposities aan degene die zijn weergegeven. Neem eventueel contact op met iGuzzini.

ES Respetar las posiciones de instalación ilustradas y, en caso de duda, contactar con iGuzzini.

DA For installationspositioner skal man holde sig til de viste, og eventuelt kontakte iGuzzini.

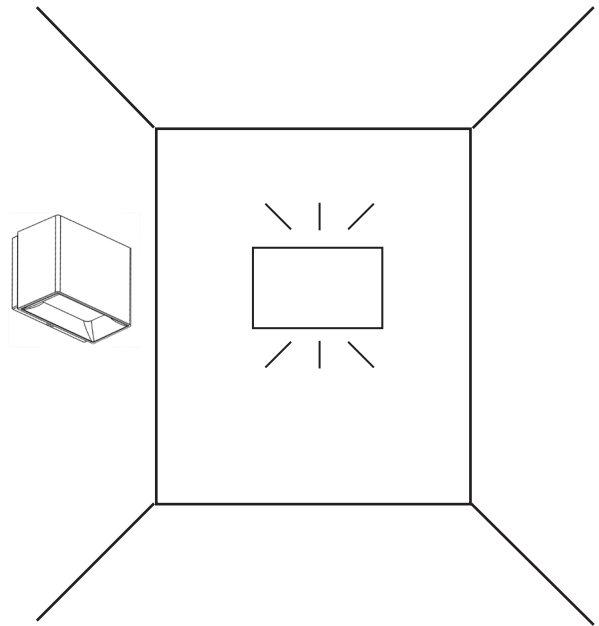
NO For installasjonsplasseringene henviser vi til illustrasjonene, eller ta eventuelt kontakt med iGuzzini.

SV Följ de angivna positionerna för installationen. Kontakta vid behov iGuzzini.

RU При выборе положения для монтажа следует обратиться к проиллюстрированным либо обратиться в компанию iGuzzini.

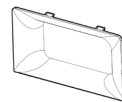
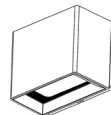
ZH 安装位置请参考图示, 必要时也可联系iGuzzini.

AR في ما يتعلق بأوضاع التركيب، التزم بما هو موضح ومحدد، إذا دعت الضرورة اتصل بـ iGuzzini



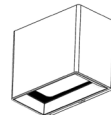
ALLURE

COVER



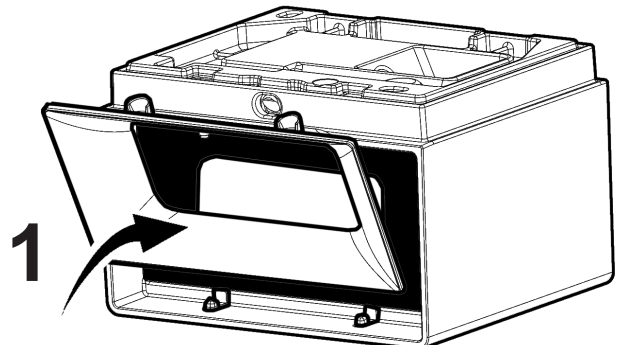
OK

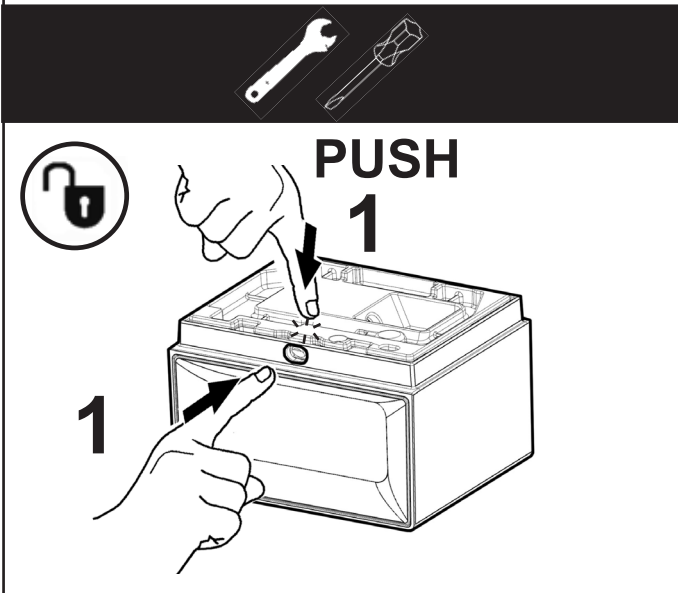
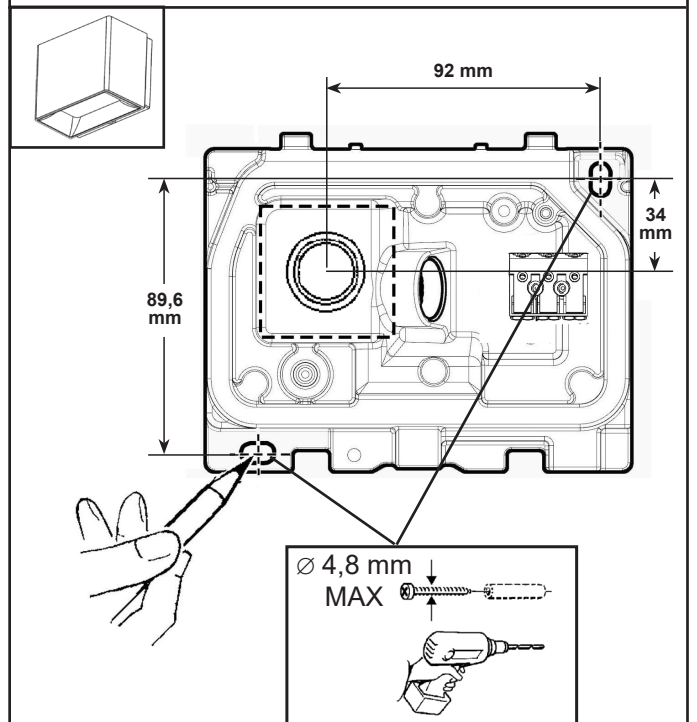
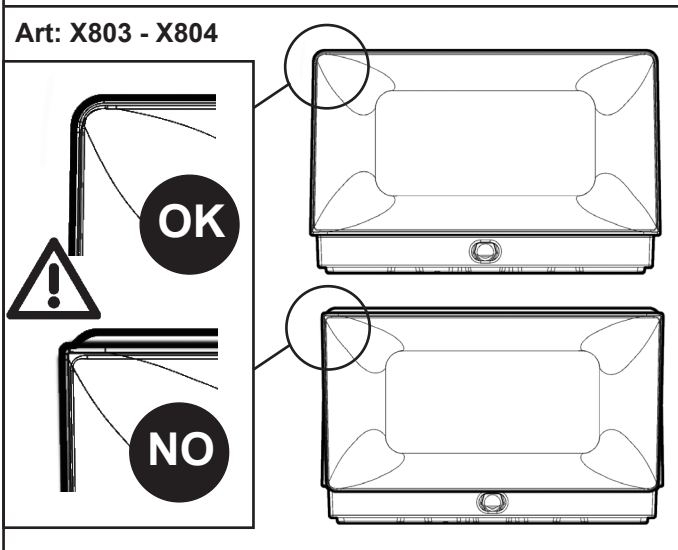
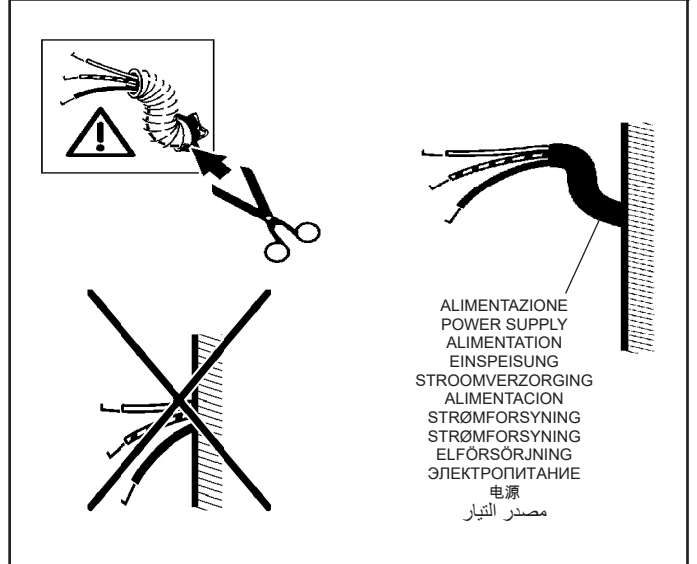
ALLURE



NO

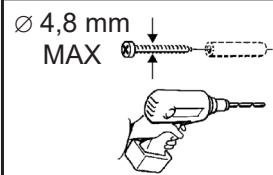
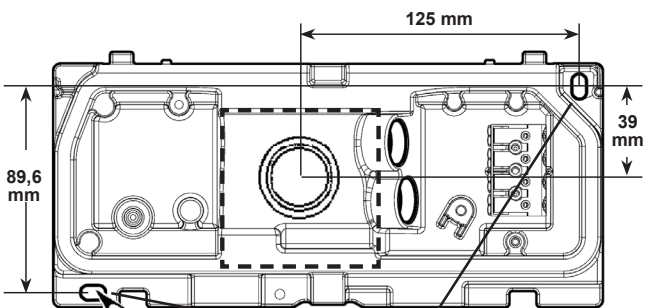
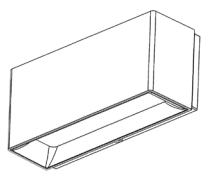
## COVER INSTALLATION



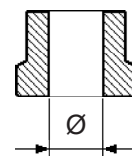
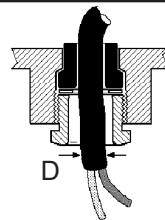
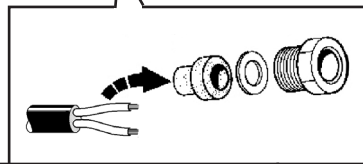
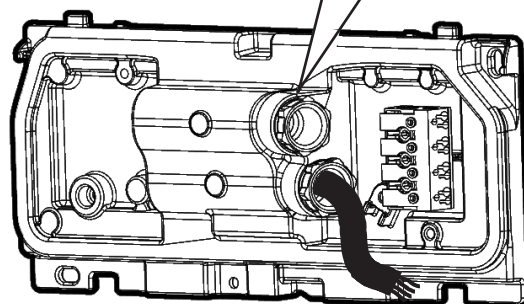
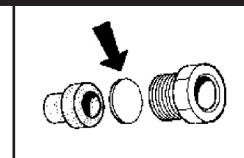
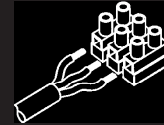




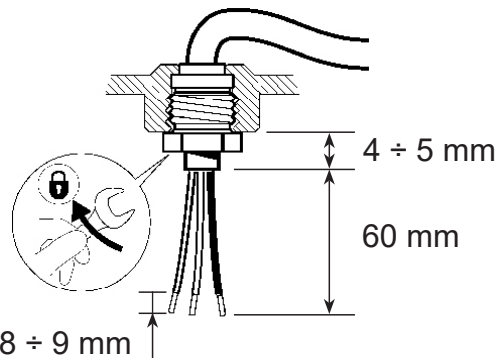
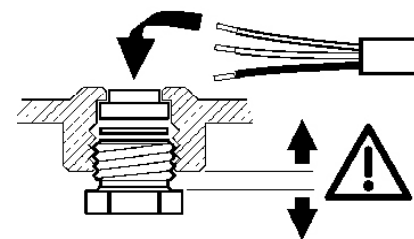
ALIMENTAZIONE  
POWER SUPPLY  
ALIMENTATION  
EINSPEISUNG  
STROOMVERZORGING  
ALIMENTACION  
STRØMFORSYNING  
STRØMFORSYNING  
ELFØRSØRJNING  
ЭЛЕКТРОПИТАНИЕ  
電源  
مصدر التيار

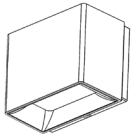


ALIMENTAZIONE  
POWER SUPPLY  
ALIMENTATION  
EINSPEISUNG  
STROOMVERZORGING  
ALIMENTACION  
STRØMFORSYNING  
STRØMFORSYNING  
ELFØRSØRJNING  
ЭЛЕКТРОПИТАНИЕ  
電源  
مصدر التيار

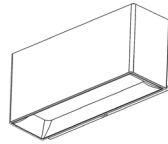


D (mm)	Ø (mm)
8,5 ÷ 11	10
10,5 ÷ 12,5	12

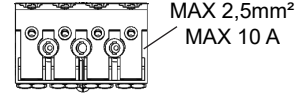
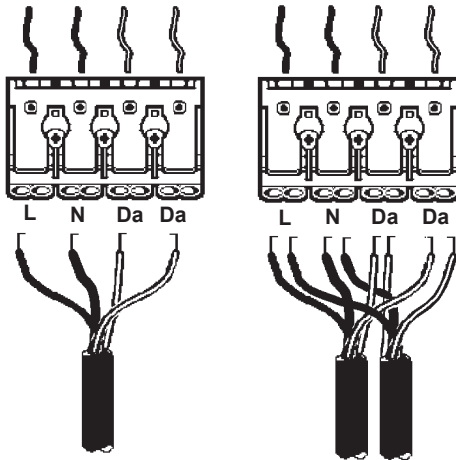




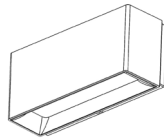
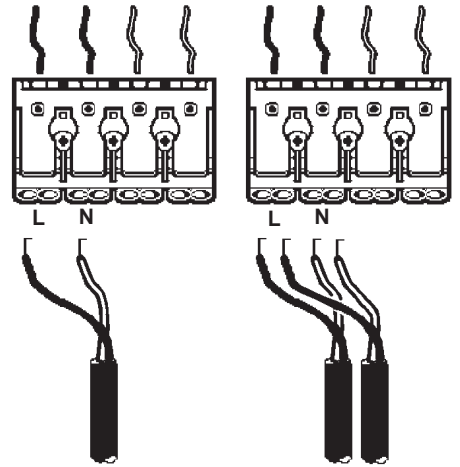
### ON-OFF BLUETOOTH



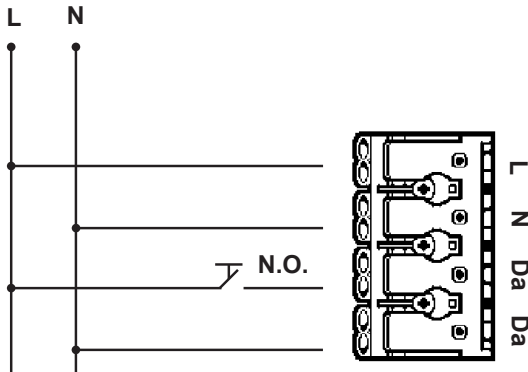
### DALI



### BLUETOOTH



### PUSH SWITCH



- IT** Pilotare diversi prodotti DALI tramite pulsante (es: Touch-dim, Switch-dim, Push-dim, Direct-dim, etc.) potrebbe causare dei problemi di sincronizzazione tra gli stessi. È possibile ovviare a questo problema dotandosi di dispositivi aggiuntivi. Per maggiori informazioni vi invitiamo a contattarci direttamente.
- EN** Controlling different DALI products through buttons (e.g.: Touch-dim, Switch-dim, Push-dim, Direct-dim, etc.) may lead to product synchronisation problems. This problem can be overcome by using additional devices. For further information, please contact us directly.
- FR** Piloter plusieurs produits DALI par bouton (ex : Touch-dim, Switch-dim, Push-dim, Direct-dim, etc.) pourrait causer des problèmes de synchronisation entre eux. Ce problème peut être évité en s'équipant de dispositifs supplémentaires. Pour de plus amples renseignements, veuillez nous contacter directement.
- DE** Die Steuerung verschiedener DALI-Produkte mittels Taste (z.B.: Touch-dim, Switch-dim, Push-dim, Direct-dim etc.) kann eventuell zu Synchronisierungsproblemen zwischen diesen führen. Dieses Problem lässt sich durch den Einsatz von zusätzlichen Geräten beheben. Wenn Sie weitere Informationen wünschen, setzen Sie sich bitte direkt mit uns in Verbindung.
- NL** Het besturen van verschillende DALI producten m.b.v. dezelfde knop (bv.: Touch-dim, Switch-dim, Push-dim, Direct-dim osv.) kan tot problemen met synchonisering van de producten opleveren. Men kan dit probleem voorkomen door extra systemen aan te sluiten. Voor verdere informatie raden we u aan direct contact met ons op te nemen.
- ES** El mando de varios productos DALI por tecla (ej: Touch-dim, Switch-dim, Push-dim, Direct-dim, etc.) podría causar problemas de sincronización entre ellos. Es posible prevenir este problema utilizando dispositivos adicionales. Para más información, contacte directamente con nosotros.
- DA** Hvis DALI-produkterne styres ved hjælp af knapperne (fx. Touch-dim, Switch-dim, Push-dim, Direct-dim osv.), kan det skabe problemer med synkronisering af samme. Dette problem kan undgås, hvis man køber ekstra enheder. For yderligere oplysninger, kontakt os direkte.
- NO** Å styre ulike DALI-produkter ved hjelp av en trykknappbryter (f.eks. touch-dim, switch-dim, push-dim, direct-dim, osv.) vil kunne føre til problemer med synkroniseringen mellom dem. Dette problemet kan løses ved hjelp av noen tilleggsinnretninger. Ta gjerne kontakt med oss for mer informasjon om dette.
- SV** Styrning av olika DALI-produkter med knapp (t.ex.: Touch-dim, Switch-dim, Push-dim, Direct-dim o.s.v.) kan orsaka synkroniseringsproblem mellan dessa. Detta problem kan åtgärdas med tillägsanordningar. För mer information kan du kontakta oss direkt.

**RU** Управление различными продуктами DALI с помощью кнопки (напр.: Touch-dim, Switch-dim, Push-dim, Direct-dim и пр.) может вызвать проблемы синхронизации между ними. Эту проблему можно устранить путем задействования дополнительных устройств. За получением более подробной информации просим Вас связаться с нами непосредственно.

**ZH** 通过按钮控制不同的 DALI 产品 (例如: 触摸调光、切换调光、按压调光、直接调光等) 可能会导致产品的同步问题。该问题可通过使用其他额外的装置加以克服。如需了解更多信息, 请直接与我们联系。

**AR** يمكن أن يتسبب التحكم في منتجات "دالي" المختلفة عن طريق الأزرار، (مثل الأزرار: "تتش-ديم"، "بوش-ديم"، "دايركت-ديم"، إلخ...)، في حدوث مشاكل تتعلق بعملية التزامن بين هذه الأزرار. وإن كان من الممكن تجنب مثل هذه المشاكل، وذلك عن طريق تزويد بعض الأجهزة الإضافية، ندعوكم للاتصال المباشر بالشركة، وذلك للحصول على أكبر قدر من المعلومات.

### DALI

Carico dali / dali load  
Charge dali  
(Courant maxi admissible)  
Dali-last  
Dali vermogen  
Carga dali  
Dali strømstyrke  
Belastning for "dali"  
Dali-belastning  
Макс. Ток системы dali с регуляцией интенсивности света  
DALI 智能调光系统允许的最大电流  
DALI شحنة / DALI جمل

Indirizzi dali  
Dali addresses  
Adresses dali  
Dali-adressen  
Dali adressen  
Direcciones dali  
Dali adresser  
Adresser til "dali"  
Dali-adresser  
Логические адреса системы dali  
DALI 智能调光系统计算机指定控制参数  
عنوان DALI

1 (2 mA)

1

- IT** Il prodotto è conforme allo standard DALI, con riferimento alle norme EN 62386-101, EN62386-102, EN62386-207.
- EN** The product complies with the DALI standard, with reference to the EN 62386-101, EN 62386-102 and EN 62386-207 standards.
- FR** Le produit est conforme à la norme DALI, repris dans les documents EN 62386-101, EN62386-102, EN62386-207.
- DE** Das Produkt erfüllt den DALI-Standard unter Bezugnahme auf die Normen EN 62386-101, EN62386-102, EN62386-207.
- NL** Het product voldoet aan de DALI-standaard, verwijzend naar de normen EN 62386-101, EN62386-102, EN62386-207.
- ES** El producto es conforme al estándar DALI, con referencia a las normas EN 62386-101, EN62386-102, EN62386-207.
- DA** Produktet stemmer overens med DALI-standarden med henvisning til standarderne EN 62386-101, EN62386-102, EN62386-207.
- NO** Produktet er i samsvar med DALI-standarden i henhold til standardene NEK-EN 62386-101, NEK-EN-62386-102, NEK-EN-62386-207.
- SV** Produkten överensstämmer med DALI-standarden, med hänvisning till standarderna EN 62386-101, EN62386-102, EN62386-207.
- RU** Товар отвечает стандарту DALI, со ссылкой на стандарты EN 62386-101, EN62386-102, EN62386-207.
- ZH** 该产品符合数字地址灯控接口 (DALI) 标准, 并且参考 EN 62386-101、EN 62386-102 和 EN 62386-207 标准。
- AR** المنتج متوافق مع المعيار "دالي" ؛ وذلك مع الإشارة إلى المعايير

207-EN 62386 - 102-EN 62386 - 101-EN 62386

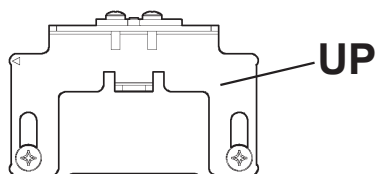
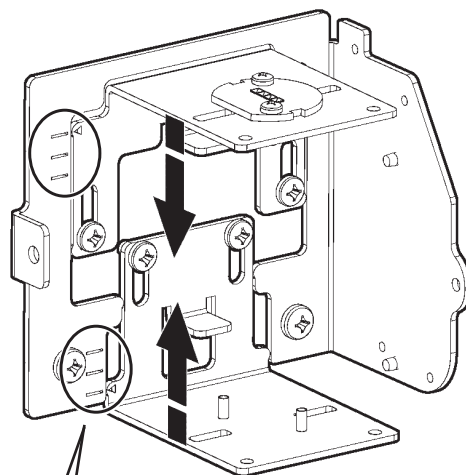
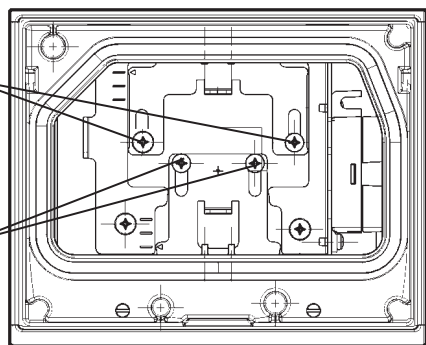


Togliere la protezione  
 Remove the protective element  
 Retirer la protection  
 Den schutz entfernen  
 De bescherming verwijderen  
 Quitar la protección  
 Tag beskyttelsen af  
 Fjern beskyttelsen  
 Ta bort skyddet  
 Снять защиту  
 去掉保護  
 أبعاد أداة الحماية

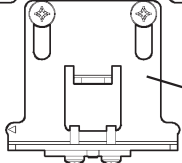


**\*5 ONLY FOR ALLURE GRAPHIC**

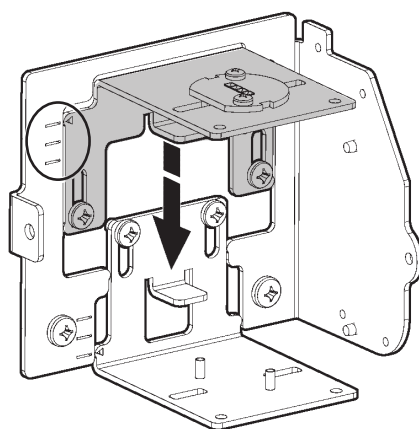
# \*5 ALLURE GRAPHIC LIGHT ADJUSTMENT



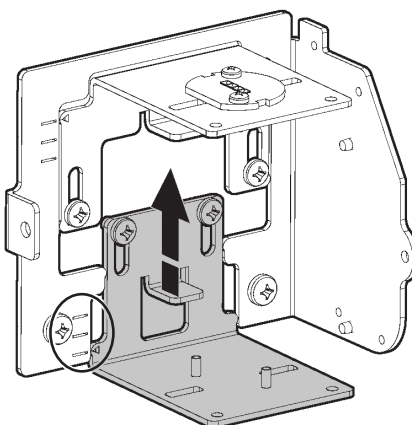
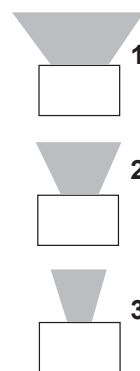
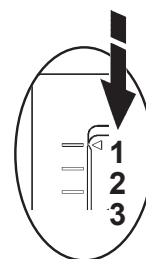
**UP**



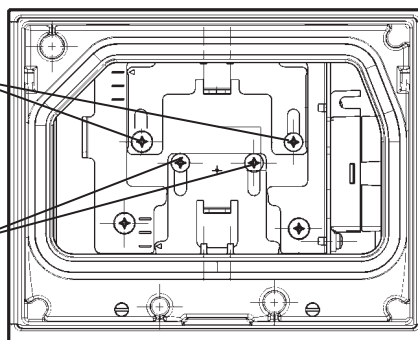
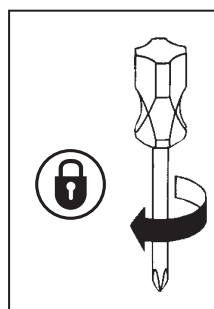
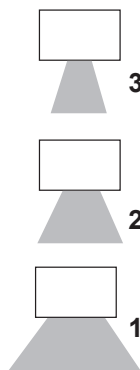
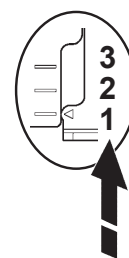
**DOWN**

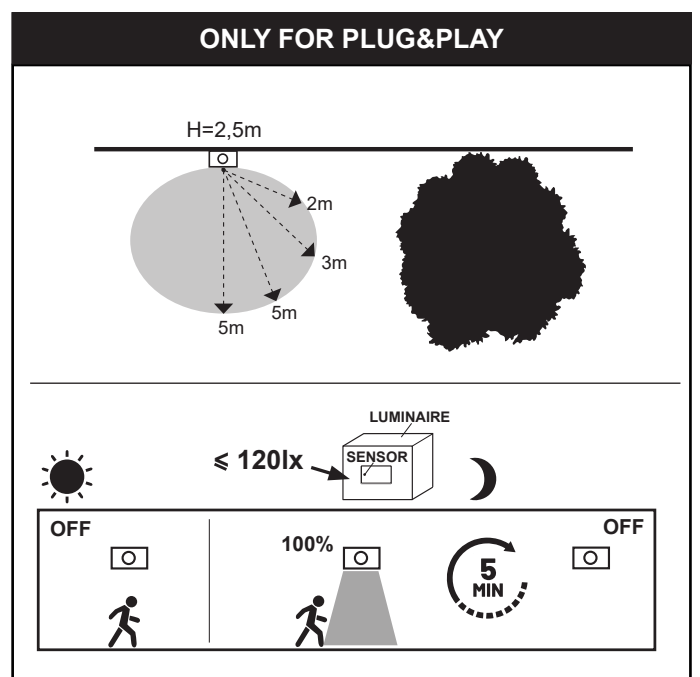
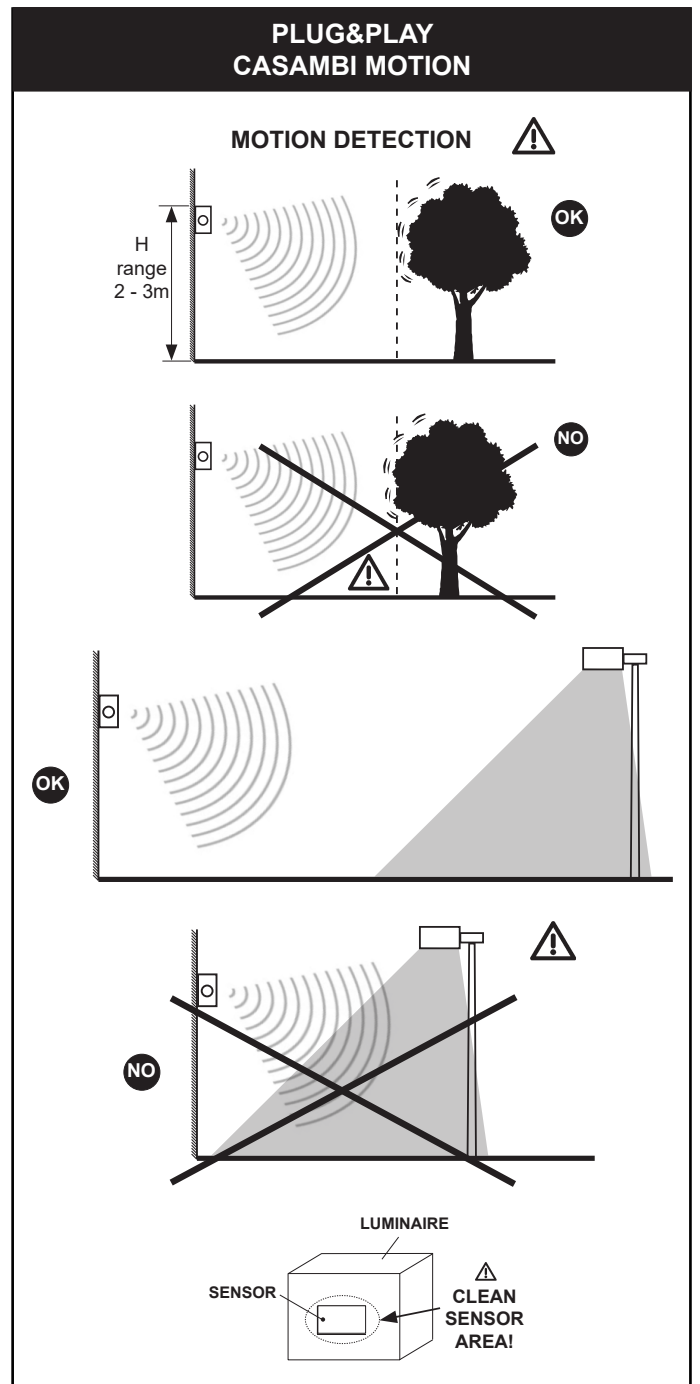
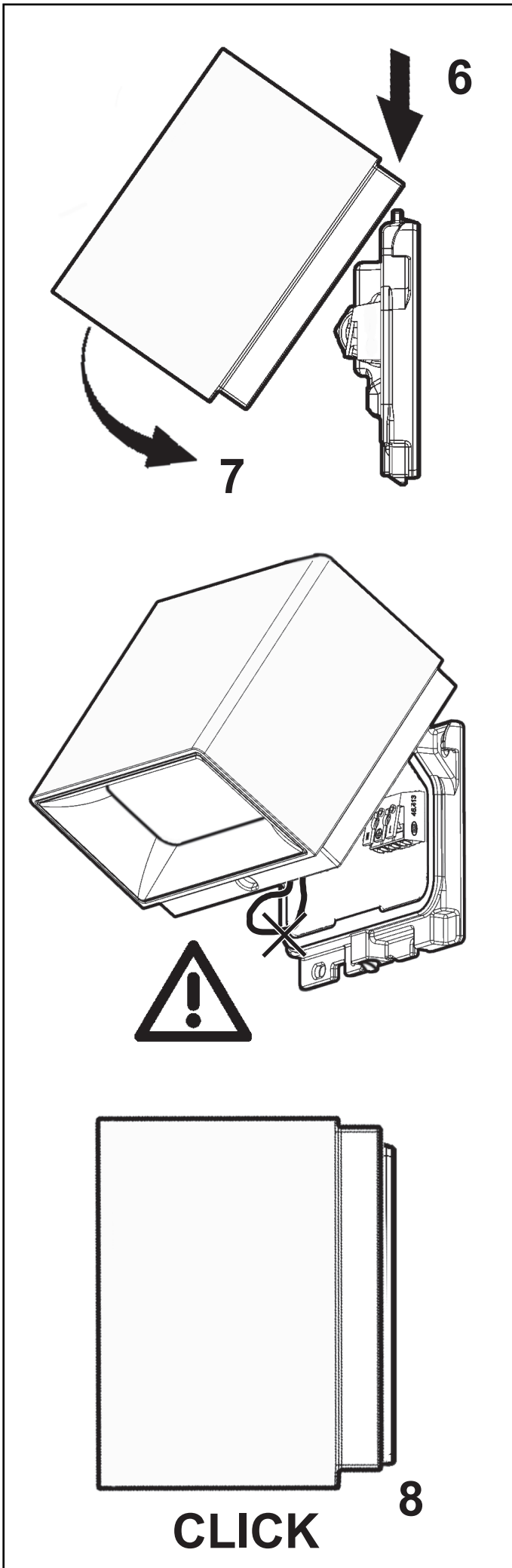


**UP**



**DOWN**





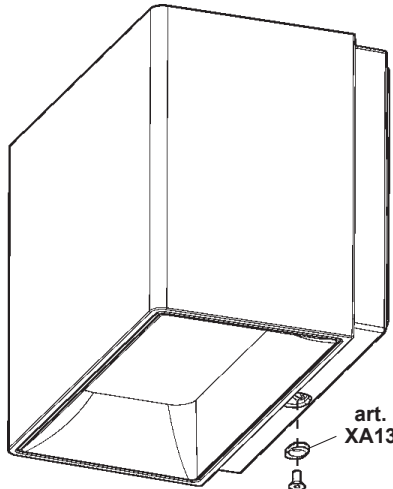
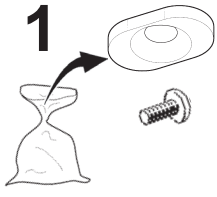
## ONLY FOR CASAMBI MOTION

Type/Frequency BLE : 2.4 GHZ  
HF sensor frequency : 5.8 GHz  
Sensor type: motion and twilight sensor

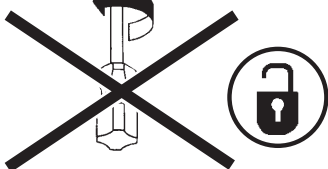
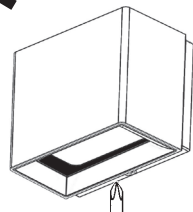
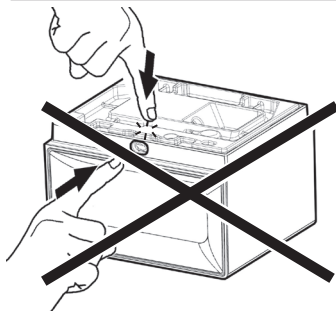
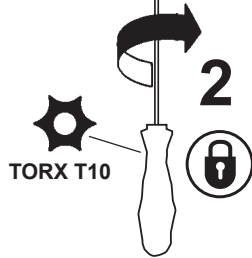
SENSITIVITY
100%
50%
30%
10%

DAYLIGHT
DISABLE
50lx
20lx
5lx
2lx

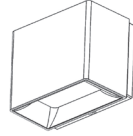
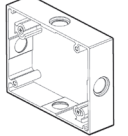
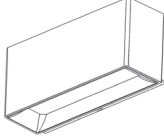
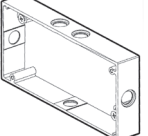
## + ART. XA13



Non forniti  
By others  
Non fournis  
Nicht mitgeliefert  
Niet bijgeleverd  
No suministrados  
Følger ikke med  
Medfølger ikke  
Medleveras inte  
Не входят в поставку  
无法提供  
غير موردة



## + ART

PRODUCT	BASE CONDUIT
	<b>X805</b> 
	<b>X806</b> 



- IT Non modificare le impostazioni di fabbrica del driver.  
EN Do not change the factory settings for the driver.  
FR Ne pas modifier les paramètres d'usine du driver  
DE Die Werkseinstellungen des Driver nicht verändern.  
NL Wijzig nooit de fabriekswaarden van de driver.  
ES No modificar los ajustes de fábrica del driver.  
DA Skift ikke driverens fabriksindstillinger.  
NO Driverens fabrikkinnstillinger må ikke endres.  
SV Ändra inte driverns fabriksinställningar  
RU Не изменять заводские настройки драйвера.  
ZH 不要更改驱动器的出厂设置

AR لا تقم بتغيير إعدادات المصنع الخاصة بال "درايفر"



- IT In caso di rottura del vetro il prodotto non può essere utilizzato, contattare il costruttore per la sua sostituzione.  
EN Should the glass break, the product cannot be used. Contact the manufacturer about its replacement.  
FR En cas de cassure du verre, ne pas utiliser le produit et contacter aussitôt le fabricant pour son remplacement.  
DE Im Falle einer Beschädigung des Glases darf das Produkt nicht verwendet werden. Setzen Sie sich bitte mit dem Hersteller in Verbindung, der für den Ersatz sorgen wird.  
NL In geval het glas gebroken is kan het product niet worden gebruikt. Neem contact op met de fabrikant voor de vervanging van het glas.  
ES En caso de ruptura del cristal no utilizar el producto y contactar el fabricante para la sustitución.  
DA Hvis produktets glas ødelægges, kan det ikke anvendes. Kontakt forhandleren med henblik på udskiftning.  
NO I tilfelle glasset går i stykker kan produktet ikke tas i bruk, kontakt produsenten for utskifting av det.  
SV Om glaset går sönder kan inte produkten användas. Kontakta tillverkaren för att byta ut glaset.  
RU В случае разбивания стекла не используйте прибор, обратитесь к его производителю для замены.  
ZH 一旦玻璃破碎后产品将不能再使用，须联系生产商予以更换。  
AR لا يمكن استعمال المنتج في حالة كسر الزجاج، وبالتالي يجب الاتصال بالمصنع لاستبداله.

- IT N.B.: Per la sostituzione del LED contattare l'azienda iGuzzini.  
EN N.B.: For information on LED replacement please contact iGuzzini.  
FR N.B.: Pour procéder au remplacement de la LED, adressez-vous à la société iGuzzini.  
DE N.B.: Bezüglich des Austausches der LED kontaktieren Sie bitte die Firma iGuzzini.  
NL N.B.: Voor het vervangen van de LED neemt u contact op met het bedrijf iGuzzini.  
ES NOTA: Para sustituir el LED llame a la empresa iGuzzini.  
DA N.B.: For udskiftning af lysdioden, skal man kontakte iGuzzini.  
NO N.B.: For informasjon om skifte av LED, vennligst ta kontakt med iGuzzini.  
SV OBS! För byte av lysdioden, kontakta företaget iGuzzini.  
RU ПРИМЕЧАНИЕ: Для замены СИДов обращайтесь в компанию iGuzzini.  
ZH 注意：如需LED更换的信息，请联系iGuzzini

AR تنبيه: لاستبدال الضوء LED اتصل بشركة iGuzzini

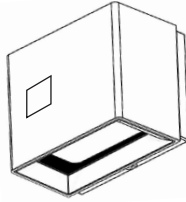


## Bluetooth version Motion&Twilight version



2 NODES

SENSOR



PSU



## Dali version

- IT** Tra i conduttori di alimentazione e quelli di controllo è garantito un isolamento fondamentale.
- EN** Insulation is guaranteed between the power supply wires and the control wires basic.
- FR** Entre les conducteurs d'alimentation et les conducteurs de commande, une isolation est garantie fondamentale.
- DE** Zwischen den Versorgungs- und Steuerungsleitern ist eine Isolierung Basis gewährleistet.
- NL** Tussen de geleiders van de voeding en de controle wordt een isolatie gewaarborgd fundamenteel.
- ES** Entre los conductores de alimentación y los de control está garantizado el aislamiento fundamental.
- DA** Der er garanteret en isolering grundlæggende imellem forsyningslederne og styrelederne.
- NO** Det garanteres en isolering fundamental mellom strømløderne og kontrolløderne.
- SV** Det garanteras isolering grundläggande mellan matningsledare och kontrollkablar.
- RU** Гарантируется развязка цепей питания и управления фундаментальная.
- ZH** 电源线和控制线之间有绝缘保证基本。
- AR** يتم ضمان العزل بين موصلات التغذية بالطاقة وموصلات التحكم المزوج

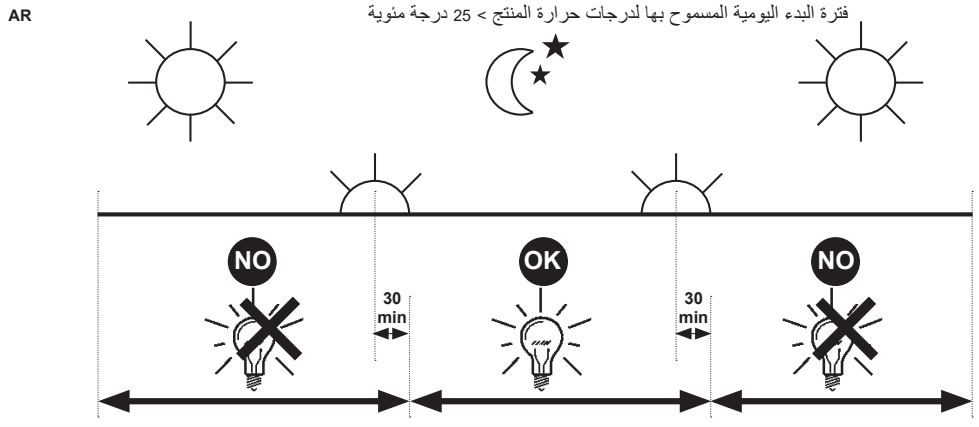




IT PERIODO GIORNALIERO DI ACCENSIONE AMMESSO PER TEMPERATURE DI PRODOTTO >25°C  
 EN ALLOWED DAILY OPERATION PERIOD FOR PRODUCT TEMPERATURES >25°C  
 FR DURÉE QUOTIDIENNE D'ALLUMAGE ADMISSIBLE POUR DES TEMPÉRATURES DU PRODUIT >25°C  
 DE ERLAUBTE TÄGLICHE EINSCHALTDAUER FÜR PRODUKTTEMPERATUREN > 25°C  
 NL DAGELIJKSE ONTSTEKINGSPERIODE TOEGESTAAN VOOR EEN PRODUCTTEMPERATUUR >25°C  
 ES PERIODO DIARIO DE ENCENDIDO PERMITIDO PARA TEMPERATURAS DE PRODUCTO >25 °C  
 DA TILLADT TIDSRUM FOR DAGLIG TÆNDING FOR PRODUKTTEMPERATURER >25°C  
 NO TILLATT TENNINGSTID PR. DAG FOR PRODUKTTEMPERATURER >25°C  
 SV TILLÅTEN DAGLIG PERIOD SOM PRODUKTEN KAN VARA TÄND FÖR PRODUKTTEMPERATURER >25°C  
 RU ЕЖЕДНЕВНАЯ ДОПУСТИМАЯ ПРОДОЛЖИТЕЛЬНОСТЬ РАБОТЫ ДЛЯ ТЕМПЕРАТУРЫ ИЗДЕЛИЯ >25°C  
 ZH 产品温度高于25°C时允许的正常运行时长

**iGuzini**

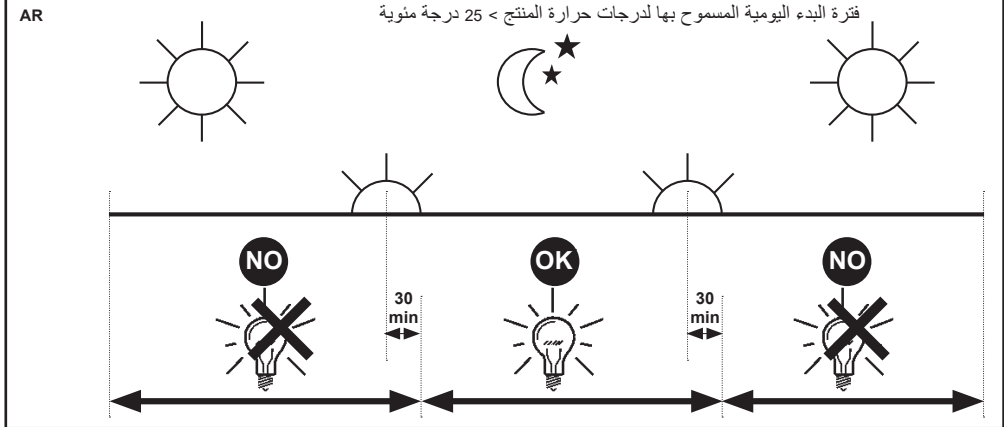
1.154.627.03  
 IS09175/03



IT PERIODO GIORNALIERO DI ACCENSIONE AMMESSO PER TEMPERATURE DI PRODOTTO >25°C  
 EN ALLOWED DAILY OPERATION PERIOD FOR PRODUCT TEMPERATURES >25°C  
 FR DURÉE QUOTIDIENNE D'ALLUMAGE ADMISSIBLE POUR DES TEMPÉRATURES DU PRODUIT >25°C  
 DE ERLAUBTE TÄGLICHE EINSCHALTDAUER FÜR PRODUKTTEMPERATUREN > 25°C  
 NL DAGELIJKSE ONTSTEKINGSPERIODE TOEGESTAAN VOOR EEN PRODUCTTEMPERATUUR >25°C  
 ES PERIODO DIARIO DE ENCENDIDO PERMITIDO PARA TEMPERATURAS DE PRODUCTO >25 °C  
 DA TILLADT TIDSRUM FOR DAGLIG TÆNDING FOR PRODUKTTEMPERATURER >25°C  
 NO TILLATT TENNINGSTID PR. DAG FOR PRODUKTTEMPERATURER >25°C  
 SV TILLÅTEN DAGLIG PERIOD SOM PRODUKTEN KAN VARA TÄND FÖR PRODUKTTEMPERATURER >25°C  
 RU ЕЖЕДНЕВНАЯ ДОПУСТИМАЯ ПРОДОЛЖИТЕЛЬНОСТЬ РАБОТЫ ДЛЯ ТЕМПЕРАТУРЫ ИЗДЕЛИЯ >25°C  
 ZH 产品温度高于25°C时允许的正常运行时长

**iGuzini**

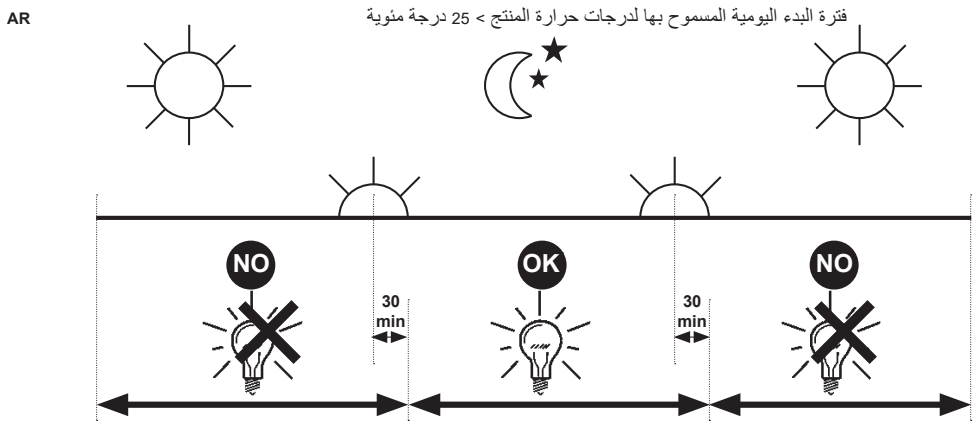
1.154.627.03  
 IS09175/03



IT PERIODO GIORNALIERO DI ACCENSIONE AMMESSO PER TEMPERATURE DI PRODOTTO >25°C  
 EN ALLOWED DAILY OPERATION PERIOD FOR PRODUCT TEMPERATURES >25°C  
 FR DURÉE QUOTIDIENNE D'ALLUMAGE ADMISSIBLE POUR DES TEMPÉRATURES DU PRODUIT >25°C  
 DE ERLAUBTE TÄGLICHE EINSCHALTDAUER FÜR PRODUKTTEMPERATUREN > 25°C  
 NL DAGELIJKSE ONTSTEKINGSPERIODE TOEGESTAAN VOOR EEN PRODUCTTEMPERATUUR >25°C  
 ES PERIODO DIARIO DE ENCENDIDO PERMITIDO PARA TEMPERATURAS DE PRODUCTO >25 °C  
 DA TILLADT TIDSRUM FOR DAGLIG TÆNDING FOR PRODUKTTEMPERATURER >25°C  
 NO TILLATT TENNINGSTID PR. DAG FOR PRODUKTTEMPERATURER >25°C  
 SV TILLÅTEN DAGLIG PERIOD SOM PRODUKTEN KAN VARA TÄND FÖR PRODUKTTEMPERATURER >25°C  
 RU ЕЖЕДНЕВНАЯ ДОПУСТИМАЯ ПРОДОЛЖИТЕЛЬНОСТЬ РАБОТЫ ДЛЯ ТЕМПЕРАТУРЫ ИЗДЕЛИЯ >25°C  
 ZH 产品温度高于25°C时允许的正常运行时长

**iGuzini**

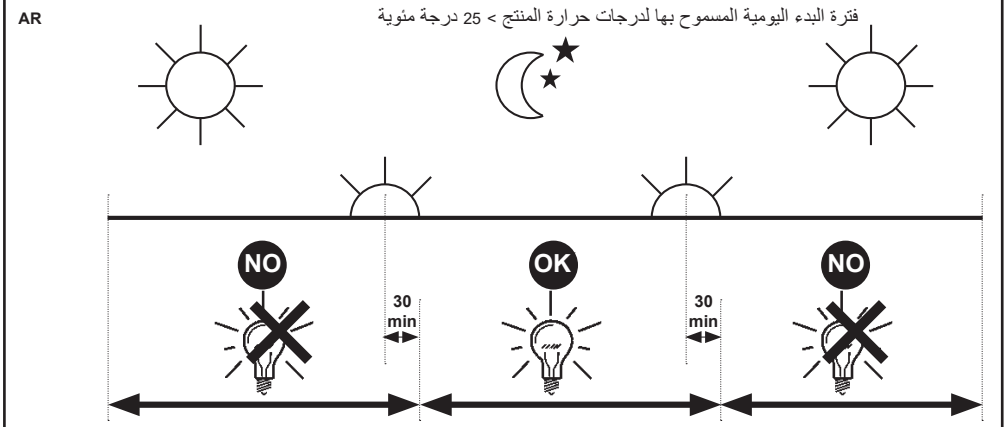
1.154.627.03  
 IS09175/03



IT PERIODO GIORNALIERO DI ACCENSIONE AMMESSO PER TEMPERATURE DI PRODOTTO >25°C  
 EN ALLOWED DAILY OPERATION PERIOD FOR PRODUCT TEMPERATURES >25°C  
 FR DURÉE QUOTIDIENNE D'ALLUMAGE ADMISSIBLE POUR DES TEMPÉRATURES DU PRODUIT >25°C  
 DE ERLAUBTE TÄGLICHE EINSCHALTDAUER FÜR PRODUKTTEMPERATUREN > 25°C  
 NL DAGELIJKSE ONTSTEKINGSPERIODE TOEGESTAAN VOOR EEN PRODUCTTEMPERATUUR >25°C  
 ES PERIODO DIARIO DE ENCENDIDO PERMITIDO PARA TEMPERATURAS DE PRODUCTO >25 °C  
 DA TILLADT TIDSRUM FOR DAGLIG TÆNDING FOR PRODUKTTEMPERATURER >25°C  
 NO TILLATT TENNINGSTID PR. DAG FOR PRODUKTTEMPERATURER >25°C  
 SV TILLÅTEN DAGLIG PERIOD SOM PRODUKTEN KAN VARA TÄND FÖR PRODUKTTEMPERATURER >25°C  
 RU ЕЖЕДНЕВНАЯ ДОПУСТИМАЯ ПРОДОЛЖИТЕЛЬНОСТЬ РАБОТЫ ДЛЯ ТЕМПЕРАТУРЫ ИЗДЕЛИЯ >25°C  
 ZH 产品温度高于25°C时允许的正常运行时长

**iGuzini**

1.154.627.03  
 IS09175/03





- IT** Il prodotto è protetto alle sovratensioni di modo comune e differenziale secondo i valori riportati nella scheda tecnica di prodotto, consultabile nel sito [www.iguzzini.com](http://www.iguzzini.com), e risponde alle normative EN61000-4-5. Inserire SPD (SURGE PROTECTION DEVICE) in presenza di reti non adeguatamente protette, secondo le normative impiantistiche nazionali vigenti in ciascun paese. Fare riferimento alla guida CEI 34-156
- EN** The product is protected against common and differential mode surges in compliance with the values stipulated in the product's technical sheet that can be viewed on the [www.iguzzini.com](http://www.iguzzini.com) website and complies with the EN61000-4-5 standard. Enable the SPD (SURGE PROTECTION DEVICE) if networks are used that are not adequately protected according to the national system standards in force in the country in question. Refer to the CEI 34-156 guide.
- FR** Le produit est protégé des surtensions de mode commun et différentiel selon les valeurs indiquées sur la fiche technique, à consulter sur le site [www.iguzzini.com](http://www.iguzzini.com), et est conforme aux normes EN61000-4-5. Installer un SPD (SURGE PROTECTION DEVICE/dispositif de protection contre les surtensions) en présence de réseaux insuffisamment protégés, selon les normes nationales en matière d'installations en vigueur dans chaque pays. Veuillez consulter le guide CEI 34-156.
- DE** Das Produkt besitzt einen Gleichtakt- und Gegentakt-Überspannungsschutz in der auf dem technischen Datenblatt angegebenen Höhe. Dieses finden Sie auf der Website [www.iguzzini.com](http://www.iguzzini.com). Der Überspannungsschutz entspricht den Vorschriften EN61000-4-5. Setzen Sie den SPD (SURGE PROTECTION DEVICE) gemäß den geltenden nationalen Vorschriften des Einbauortes bei nicht ausreichend geschützten Netzen ein. Beziehen Sie sich dabei auf die Richtlinie CEI 34-156.
- NL** Het product wordt beschermd tegen normale en differentiële overspanning volgens de waarden van het technische productblad dat geraadpleegd kan worden op de website [www.iguzzini.com](http://www.iguzzini.com). Het product is in overeenstemming met de norm EN61000-4-5. SPD (SURGE PROTECTION DEVICE) aanbrengen in het geval van onvoldoende beschermde netwerken, overeenkomstig de nationale wetten met betrekking tot installaties die in elk land van toepassing zijn. Raadpleeg de gids IEC 34-156.
- ES** El producto se ha protegido contra las sobretensiones de modo común y diferencial de acuerdo con los valores indicados en la ficha técnica de producto que se puede consultar en la página web [www.iguzzini.com](http://www.iguzzini.com) y es conforme con las normas EN61000-4-5. Introducir SPD (SURGE PROTECTION DEVICE) en presencia de redes sin la protección adecuada, según lo establecido por las normas nacionales de cada país aplicables en materia de instalaciones. Consultar la guía CEI 34-156.
- DA** Produktet er beskyttet mod overspænding på almindelig og differentiell vis i henhold til de anførte værdier i produktdatabladet, som kan konsulteres på webstedet [www.iguzzini.com](http://www.iguzzini.com), og overholder bestemmelserne i EN61000-4-5. Indsæt SPD (SURGE PROTECTION DEVICE - OVERSPÆNDINGSSIKRING) hvis netværket ikke er udstyret med en passende beskyttelse, i overensstemmelse med de gældende forskrifter for anlæg i brugslandet. Jfr.IEC-vejledning 34-156.
- NO** Produktet er beskyttet mot overspenning på vanlig måte og med differensialbryter, i henhold til verdiene som er angitt i det tekniske kortet til produktet, se nettstedet [www.iguzzini.com](http://www.iguzzini.com), og er i samsvar med standarden EN61000-4-5. Installer SPD (SURGE PROTECTION DEVICE) ved nett som ikke har egnet beskyttelse, i henhold til de nasjonale standardene som gjelder i hvert enkelt land. Se retningslinjene CEI 34-156.
- SV** Produkten är skyddad mot överspänning i gemensamt och differentiell läge, i enlighet med värdena som återges i produktens tekniska datablad som finns på webbplatsen [www.iguzzini.com](http://www.iguzzini.com). Produkten är överensstämmande med standard SS-EN61000-4-5. Koppla in SPD (SURGE PROTECTION DEVICE) om det förekommer nätverk som inte är korrekt skyddade, i enlighet med nationella systemstandarder som är gällande i respektive land. Se CEI-guide 34-156.
- RU** Продукт защищён от превышения обычного и дифференциального напряжения в соответствии со значениями, приведёнными в технических характеристиках продукта, указанных на сайте [www.iguzzini.com](http://www.iguzzini.com), и отвечает требованиям стандарта EN61000-4-5. При использовании сети без надлежащей защиты установите ограничитель перенапряжений в соответствии с требованиями действующих норм. Смотрите руководство CEI 34-156.
- ZH** 根据产品技术表 (可到网站[www.iguzzini.com](http://www.iguzzini.com)查阅) 中所示的值, 该产品可防止共模和差分过电压, 并符合EN61000-4-5法规。根据各国现行的国家线路系统法规, 在网络不具备充分保护的情况下插入SPD (浪涌保护装置)。请参考CEI 34-156指南。

AR

المنتج محمي ضد الجهد المفرط العام والتفاضلي وفقاً للقيم المدونة في ورقة بيانات المنتج، المتاحة للاستشارة على الموقع [www.iguzzini.com](http://www.iguzzini.com) والتي تتوافق مع معايير التوجيه EN61000-4-5. أدخل SPD (جهاز الحماية من زيادة التيار) في حالة وجود الشبكات الغير محمية بشكل كاف وفقاً للوائح الأجهزة الوطنية السارية في كل بلد. راجع الدليل 34-CEI 156



- IT** Il prodotto è protetto alle sovratensioni di modo comune e differenziale secondo i valori riportati nella scheda tecnica di prodotto, consultabile nel sito [www.iguzzini.com](http://www.iguzzini.com), e risponde alle normative EN61000-4-5. Inserire SPD (SURGE PROTECTION DEVICE) in presenza di reti non adeguatamente protette, secondo le normative impiantistiche nazionali vigenti in ciascun paese. Fare riferimento alla guida CEI 34-156
- EN** The product is protected against common and differential mode surges in compliance with the values stipulated in the product's technical sheet that can be viewed on the [www.iguzzini.com](http://www.iguzzini.com) website and complies with the EN61000-4-5 standard. Enable the SPD (SURGE PROTECTION DEVICE) if networks are used that are not adequately protected according to the national system standards in force in the country in question. Refer to the CEI 34-156 guide.
- FR** Le produit est protégé des surtensions de mode commun et différentiel selon les valeurs indiquées sur la fiche technique, à consulter sur le site [www.iguzzini.com](http://www.iguzzini.com), et est conforme aux normes EN61000-4-5. Installer un SPD (SURGE PROTECTION DEVICE/dispositif de protection contre les surtensions) en présence de réseaux insuffisamment protégés, selon les normes nationales en matière d'installations en vigueur dans chaque pays. Veuillez consulter le guide CEI 34-156.
- DE** Das Produkt besitzt einen Gleichtakt- und Gegentakt-Überspannungsschutz in der auf dem technischen Datenblatt angegebenen Höhe. Dieses finden Sie auf der Website [www.iguzzini.com](http://www.iguzzini.com). Der Überspannungsschutz entspricht den Vorschriften EN61000-4-5. Setzen Sie den SPD (SURGE PROTECTION DEVICE) gemäß den geltenden nationalen Vorschriften des Einbauortes bei nicht ausreichend geschützten Netzen ein. Beziehen Sie sich dabei auf die Richtlinie CEI 34-156.
- NL** Het product wordt beschermd tegen normale en differentiële overspanning volgens de waarden van het technische productblad dat geraadpleegd kan worden op de website [www.iguzzini.com](http://www.iguzzini.com). Het product is in overeenstemming met de norm EN61000-4-5. SPD (SURGE PROTECTION DEVICE) aanbrengen in het geval van onvoldoende beschermde netwerken, overeenkomstig de nationale wetten met betrekking tot installaties die in elk land van toepassing zijn. Raadpleeg de gids IEC 34-156.
- ES** El producto se ha protegido contra las sobretensiones de modo común y diferencial de acuerdo con los valores indicados en la ficha técnica de producto que se puede consultar en la página web [www.iguzzini.com](http://www.iguzzini.com) y es conforme con las normas EN61000-4-5. Introducir SPD (SURGE PROTECTION DEVICE) en presencia de redes sin la protección adecuada, según lo establecido por las normas nacionales de cada país aplicables en materia de instalaciones. Consultar la guía CEI 34-156.
- DA** Produktet er beskyttet mod overspænding på almindelig og differentiell vis i henhold til de anførte værdier i produktdatabladet, som kan konsulteres på webstedet [www.iguzzini.com](http://www.iguzzini.com), og overholder bestemmelserne i EN61000-4-5. Indsæt SPD (SURGE PROTECTION DEVICE - OVERSPÆNDINGSSIKRING) hvis netværket ikke er udstyret med en passende beskyttelse, i overensstemmelse med de gældende forskrifter for anlæg i brugslandet. Jfr.IEC-vejledning 34-156.
- NO** Produktet er beskyttet mot overspenning på vanlig måte og med differensialbryter, i henhold til verdiene som er angitt i det tekniske kortet til produktet, se nettstedet [www.iguzzini.com](http://www.iguzzini.com), og er i samsvar med standarden EN61000-4-5. Installer SPD (SURGE PROTECTION DEVICE) ved nett som ikke har egnet beskyttelse, i henhold til de nasjonale standardene som gjelder i hvert enkelt land. Se retningslinjene CEI 34-156.
- SV** Produkten är skyddad mot överspänning i gemensamt och differentiell läge, i enlighet med värdena som återges i produktens tekniska datablad som finns på webbplatsen [www.iguzzini.com](http://www.iguzzini.com). Produkten är överensstämmande med standard SS-EN61000-4-5. Koppla in SPD (SURGE PROTECTION DEVICE) om det förekommer nätverk som inte är korrekt skyddade, i enlighet med nationella systemstandarder som är gällande i respektive land. Se CEI-guide 34-156.
- RU** Продукт защищён от превышения обычного и дифференциального напряжения в соответствии со значениями, приведёнными в технических характеристиках продукта, указанных на сайте [www.iguzzini.com](http://www.iguzzini.com), и отвечает требованиям стандарта EN61000-4-5. При использовании сети без надлежащей защиты установите ограничитель перенапряжений в соответствии с требованиями действующих норм. Смотрите руководство CEI 34-156.
- ZH** 根据产品技术表 (可到网站[www.iguzzini.com](http://www.iguzzini.com)查阅) 中所示的值, 该产品可防止共模和差分过电压, 并符合EN61000-4-5法规。根据各国现行的国家线路系统法规, 在网络不具备充分保护的情况下插入SPD (浪涌保护装置)。请参考CEI 34-156指南。

AR

المنتج محمي ضد الجهد المفرط العام والتفاضلي وفقاً للقيم المدونة في ورقة بيانات المنتج، المتاحة للاستشارة على الموقع [www.iguzzini.com](http://www.iguzzini.com) والتي تتوافق مع معايير التوجيه EN61000-4-5. أدخل SPD (جهاز الحماية من زيادة التيار) في حالة وجود الشبكات الغير محمية بشكل كاف وفقاً للوائح الأجهزة الوطنية السارية في كل بلد. راجع الدليل 34-CEI 156



- I Istruzioni per le operazioni di servizio per l'apparecchio di illuminazione**  
**GB Instructions on luminaire service operations**  
**F Instructions pour les opérations de service du luminaire**  
**D Wartungsanleitung für die Leuchte**  
**NL Instructies voor de onderhoudsoperaties op de verlichtingsarmatuur**  
**E Instrucciones para las operaciones de servicio del aparato de alumbrado**  
**DK Anvisninger i serviceindgreb på belysningsarmatur**  
**N Anvisninger for betjening av lysapparatet**  
**S Instruktioner för användning av belysningsanordningen**  
**RUS Инструкции по эксплуатации осветительного прибора**  
**CN 照明装置检修操作说明**

**Sostituire la lampada parzialmente esausta**  
 Replace the partly exhausted lamp  
 Remplacer la lampe partiellement épuisée  
 Die teilweise erschöpfte Lampe austauschen  
 Vervang de gedeeltelijk lege lamp  
 Sustituir la lámpara parcialmente agotada  
 Udskift den delvist udtjente pære  
 Skifte ut den delvis utbrente lyspæren  
 Byt ut den delvis förbrukade lampan  
 Замена частично отработанной лампочки  
 更换部分老化的灯泡



**Spegnimento**  
 Switch it off  
 Extinction  
 Ausschaltung  
 Uitschakeling  
 Apagado  
 Slukning  
 Slukking  
 Släckning  
 Выключение  
 关灯

**Interrompere l'alimentazione dell'apparecchio**  
 Cut the power supply to the luminaire  
 Couper l'alimentation du luminaire  
 Stromversorgung der Leuchte unterbrechen  
 Onderbreek de voeding van het apparaat  
 Interrumpir la alimentación del aparato  
 Afbryd armaturets strømforsyning  
 Avbryt strømtilførselen til apparatet  
 Koppla från anordningens strömförsörjning  
 Отключить электропитание прибора  
 中断装置供电



**Aprire l'apparecchio**  
 Open the fixture  
 Ouvrir le luminaire  
 Das Gerät öffnen  
 Open het apparaat  
 Abrir el aparato  
 Åbn armaturet  
 Åpne apparatet  
 Öppna anordningen  
 Раскрыть прибор  
 打开装置



**Rimuovere la lampada esausta**  
 Remove the exhausted lamp  
 Retirer la lampe épuisée  
 Die alte Lampe entnehmen  
 Verwijder de lege lamp  
 Quitar la lámpara agotada  
 Tag den udtjente pære ud  
 Fjerne den utbrente lyspæren  
 Ta bort den förbrukade lampan  
 Вынуть старую лампочку  
 取出老化的灯泡

**Portarla in un centro di riciclaggio**  
 Carry it to a recycling centre  
 La porter dans une déchetterie pour son recyclage  
 Ordnungsgemäß entsorgen  
 Breng de lamp naar een recyclingcentrum  
 Llevarla a un centro de reciclaje  
 Aflever den på en genbrugsstation  
 Lever den til en miljøstasjon  
 Lämna in den till en återvinningsanläggning  
 Сдать ее в пункт приема утильсырья  
 将其送往回收中心



**Inserire la nuova lampada**  
 Introduce the new lamp  
 Installer la lampe neuve  
 Die neue Lampe einsetzen  
 Doe de nieuwe lamp op zijn plek  
 Montar la nueva lámpara  
 Sæt den nye pære i  
 Sette i den nye pæren  
 Sätt i den nya lampan  
 Вставить новую лампочку  
 装入新灯泡

**Inserire la nuova lampada nel portalam-pada**  
 Fit the new lamp into the socket  
 Installer la nouvelle lampe dans le support de lampe  
 Die neue Lampe in den Sockel einsetzen  
 Doe de nieuwe lamp in de lamphouder  
 Montar la nueva lámpara en el portalam-pada  
 Sæt den nye pære i fatningen  
 Sette den nye pæren inn i lampeholderen  
 Sätt i den nya lampan i lamphållaren  
 Вставить новую лампочку в патрон  
 将新灯泡插入灯泡架中



**Riposizionare ottica**  
 Re-place the optic  
 Remettre l'optique à sa place  
 Die Optik wieder einsetzen  
 Doe de optiek weer op zijn plaats  
 Volver a montar la óptica  
 Sæt den optiske enhed på plads  
 Innstille linsen  
 Flytta om optiken  
 Отрегулировать линзы  
 重新定位光头



**Effettuare prova di funzionamento**  
 Perform operative test  
 Procéder à un essai de fonctionnement  
 Eine Funktionsprüfung durchführen  
 Controleer de correcte werking  
 Hacer una prueba de funcionamiento  
 Afprøv funktionen  
 Prøve om den fungerer  
 Utför funktionstest  
 Выполнить проверку исправности работы  
 执行功能测试



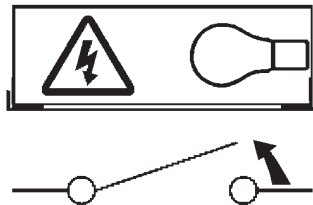
- I Istruzioni per la pulizia dell'apparecchio di illuminazione  
 GB Instructions on luminaire cleaning operations  
 F Instructions pour le nettoyage du luminaire  
 D Anweisungen zur Reinigung der Leuchte  
 NL Instructies voor de reiniging van de verlichtingsarmatuur  
 E Instrucciones para limpiar el aparato de alumbrado  
 DK Anvisninger i rengøring af belysningsarmaturet  
 N Anvisninger for rengjøring av lysapparatet  
 S Instruktioner för rengöring av belysningsanordningen  
 RUS Инструкции по чистке осветительного прибора  
 CN 照明装置清洁说明

Pulire l'apparecchio  
 Clean the fixture  
 Nettoyer le luminaire  
 Das Gerät reinigen  
 Reinig het apparaat  
 Limpiar el aparato  
 Rengør armaturet  
 Rengjøre apparatet  
 Rengör anordningen  
 Чистка прибора  
 清洁装置



Spegnimento  
 Switch it off  
 Extinction  
 Ausschaltung  
 Uitschakeling  
 Apagado  
 Slukning  
 Slukking  
 Släckning  
 Выключение  
 关灯

Interrompere l'alimentazione dell'apparecchio  
 Cut the power supply to the luminaire  
 Couper l'alimentation du luminaire  
 Stromversorgung der Leuchte unterbrechen  
 Onderbreek de voeding van het apparaat  
 Interrumpir la alimentación del aparato  
 Afbryd armaturets strømforsyning  
 Avbryt strømtilførselen til apparatet  
 Koppla från anordningens strömförsörjning  
 Отключить электропитание прибора  
 中断装置供电



Spolverare l'ottica esterna  
 Remove dust from the external optic  
 Dépoussiérer l'optique extérieure  
 Die externe Optik abstauben  
 Stof de externe optiek af  
 Quitar el polvo de la óptica exterior  
 Tør støvet af den udvendige optiske enhed  
 Fjerne støv fra den eksterne lysenheden  
 Damma av den yttre optiken  
 Вытереть пыль с внешней стороны линз  
 为外侧镜头掸尘



Lavare l'ottica esterna  
 Wash the external optic  
 Laver l'optique extérieure  
 Die externe Optik waschen  
 Was de externe optiek  
 Lavar la óptica exterior  
 Vask den udvendige optiske enhed  
 Vaske den eksterne lysenheden  
 Rengör den yttre optiken  
 Вымыть линзы с внешней стороны  
 清洁外镜头



Rimuovere l'ottica  
 Remove the optic  
 Retirer l'optique  
 Die Optik abnehmen  
 Verwijder de optiek  
 Quitar la óptica  
 Tag den optiske enhed af  
 Fjerne lysenheden  
 Ta bort optiken  
 Снять линзы  
 取下镜头



Pulire la parte interna dell'apparecchio di illuminazione  
 Clean the inside of the fixture  
 Nettoyer l'intérieur du luminaire  
 Die Innenseite der Leuchte reinigen  
 Reinig de binnenzijde van de verlichtingsarmatuur  
 Limpiar el interior del aparato de alumbrado  
 Rengør belysningsarmaturets indvendige dele  
 Rengjøre lysapparatet innvendig  
 Rengör belysningsanordningen invändigt  
 Протереть осветительный прибор изнутри  
 清洁照明装置内部



Riposizionare ottica  
 Re-place the optic  
 Remettre l'optique à sa place  
 Die Optik wieder einsetzen  
 Doe de optiek weer op zijn plaats  
 Volver a montar la óptica  
 Sæt den optiske enhed på plads  
 Innstille linsen  
 Flytta om optiken  
 Отрегулировать линзы  
 重新定位镜头



Effettuare prova di funzionamento  
 Perform operative test  
 Procéder à un essai de fonctionnement  
 Eine Funktionsprüfung durchführen  
 Controleer de correcte werking  
 Hacer una prueba de funcionamiento  
 Afprøv funktionen  
 Prøve om den fungerer  
 Utför funktionstest  
 Выполнить проверку исправности работы  
 执行功能测试



- I Istruzioni per il fine vita e lo smaltimento dei componenti**  
**GB Instructions on end-of-life and component disposal**  
**F Instructions pour la gestion des composants en fin de vie et leur mise au rebut**  
**D Anweisungen zur Entsorgung der Leuchtenkomponenten**  
**NL Instructies voor het verwijderen van de armatuur en het recyclen van de onderdelen**  
**E Instrucciones para el final de vida y la eliminación los componentes**  
**DK Anvisninger i udtjent armatur og bortskaffelse af komponenter**  
**N Anvisninger for endt levetid og avfallsbehandling av delene**  
**S Instruktions vid bortskaffning och kassering av komponenter**  
**RUS Инструкции по утилизации прибора и его комплектующих по окончании его срока службы**  
**CN 寿命期结束与零件废弃处置说明**

Spegnimento  
Switch it off  
Extinction  
Ausschaltung  
Uitschakeling  
Apagado  
Slukning  
Slukking  
Släckning  
Выключение  
关灯

Interrompere l'alimentazione dell'apparecchio  
Cut the power supply to the luminaire  
Couper l'alimentation du luminaire  
Stromversorgung der Leuchte unterbrechen  
Onderbreek de voeding van het apparaat  
Interrompirla alimentación del aparato  
Afbryd armaturets strømforsyning  
Avbryt strømtilførselen til apparatet  
Koppla från anordningens strömförsörjning  
Отключить электропитание прибора  
中断装置供电



Rimuovere la/e lampada/e per la dismissione  
Remove the lamp(s) for decommissioning  
Retirer la(les) lampe(s) pour sa(leur) mise au rebut  
Die Lampe/n ordnungsgemäß entsorgen  
Verwijder de lamp(en) voor het recyclen  
Quitar la(s) lámpara(s) para el desecho  
Tag pæren/pærerne ud til bortskaffelse  
Fjerne lampen/-e som skal kastes  
Ta bort lampan/-orna för bortskaffningen  
Вынуть лампочку/и для утилизации прибора  
取出需要丢弃的灯泡



Rimuovere la batteria per la dismissione  
Remove the battery for decommissioning  
Retirer la batterie pour sa mise au rebut  
Die Batterie ordnungsgemäß entsorgen  
Verwijder de batterij voor het recyclen  
Quitar la batería para el desecho  
Tag batteriet ud til bortskaffelse  
Fjerne batteriet som skal kastes  
Ta bort batteriet för bortskaffningen  
Вынуть батарейку для утилизации прибора  
取出需要丢弃的电池



Rimuovere l'apparecchio per la dismissione  
Remove the fixture for decommissioning  
Enlever le luminaire pour sa mise au rebut  
Das Gerät ordnungsgemäß entsorgen  
Verwijder het apparaat voor het recyclen  
Quitar el aparato para el desecho  
Tag armaturet ud til bortskaffelse  
Fjerne apparatet som skal kastes  
Ta bort anordningen för bortskaffningen  
Снять прибор для утилизации  
取出需要丢弃的装置



Inviare i materiali ad un centro di raccolta  
RAEE  
Send the materials to a WEEE collection  
centre  
Envoyer les matériaux dans une déchetterie  
DEEE  
Die Materialien in einem WEEE-Zentrum  
entsorgen  
Zend de materialen naar een recyclingscentrum  
voor de AEEA  
Enviar los materiales a un centro de recogida  
RAEE  
Aflever materialerne på et indsamlingscenter  
for elektronisk udstyr  
Sende materialene til en miljøstasjon for  
resirkulering av EE-avfall  
Skicka materialet till en RAEE uppsamlingscentral  
Сдать материалы в пункт приема утильсырья  
将材料送往电气和电子垃圾回收中心

