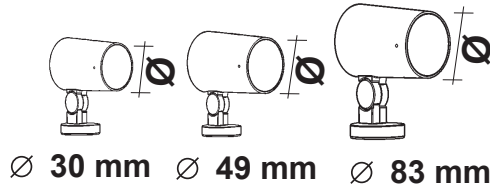


## PALCO IN-OUT (Low - voltage)



**IT Attenzione:**

La sicurezza dell'apparecchio e' garantita solo con l'uso appropriato delle seguenti istruzioni; pertanto e' necessario conservarle.

**EN Warning:**

The safety of this fixture is guaranteed only if you comply with these instructions; remember to conserve in a safe place.

**FR Attention:**

La sécurité de l'appareil n'est garantie qu'en cas d'utilisation correcte des instructions suivantes; il faut par conséquent les conserver.

**DE Achtung:**

Die Sicherheit des Gerätes wird nur durch sachgemäße Befolgung nachstehender Anweisungen gewährleistet; ihre Aufbewahrung ist deshalb sehr wichtig.

**NL Opgelet:**

De veiligheid van dit toestel is slechts dan gegarandeerd als indien de volgende instructies strikt worden toegepast; daarom moet men ze ook bewaren.

**ES Atencion:**

La seguridad del aparato se garantiza solo cumpliendo cuidadosamente las siguientes instrucciones; por ello, es necesario conservarlas.

**DA Bemærk:**

Sikkerheden ved brug af armaturet kan kun garanteres, hvis disse anvisninger følges; sørg derfor for at gemme dem.

**NO Advarsel:**

Sikkerheten til dette apparatet garanteres kun hvis du overholder disse instruksjonene; husk å oppbevare dem på et trygt sted.

**SV Observera:**

Utrustningens säkerhet kan endast garanteras om dessa anvisningar respekteras i detalj. Spara därför dessa anvisningar för framtida konsultation.

**RU Внимание:**

Мы гарантируем безопасную эксплуатацию изделия только при соблюдении следующих инструкций; с этой целью необходимо сохранить данную брошюру.

**ZH 警告:**

为确保该装置安全, 请遵守操作指示; 并于安全场所放置。

**تحذير:**

لا يمكن ضمان سلامة هذا الجهاز إلا إذا التزمت بهذه التعليمات. يجب حفظها في مكان آمن.



**IT N.B.:** Durante l'installazione del sistema rispettare scrupolosamente le norme impiantistiche vigenti.

**EN N.B.:** When installing the system, strictly comply with all regulations on installation in force.

**FR N.B.:** Lors de l'installation du système veuillez respecter rigoureusement les normes en vigueur en la matière.

**DE N.B.:** Beachten sie bei der installation des systems gewissenhaft die gültigen bestimmungen bezüglich der anlagentechnik.

**NL N.B.:** Bij het installeren van het systeem moet u de geldende installatienormen strikt naleven.

**ES N.B.:** Durante la instalación del sistema respetar e scrupolosamente las normas de instalación vigentes.

**DA N.B.:** Under installation af systemet skal man nøje overholde de gældende regler for disse anlæg.

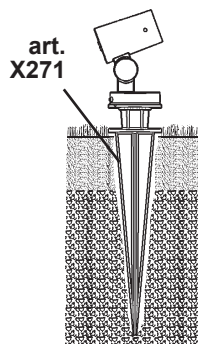
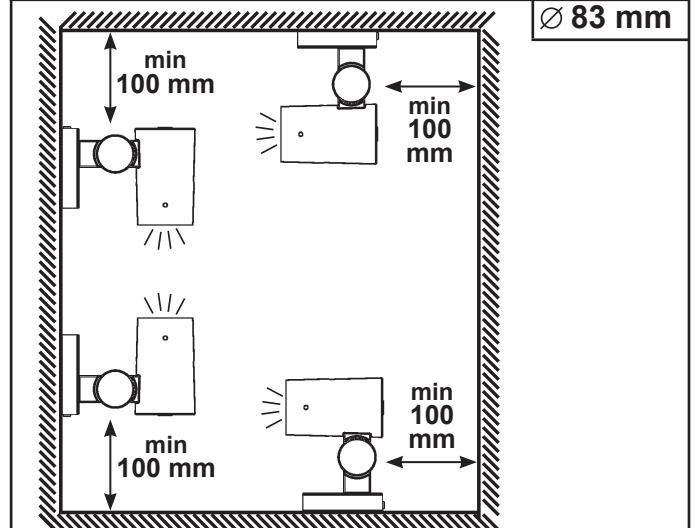
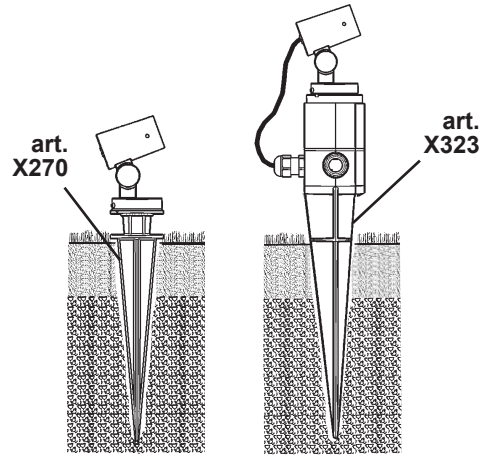
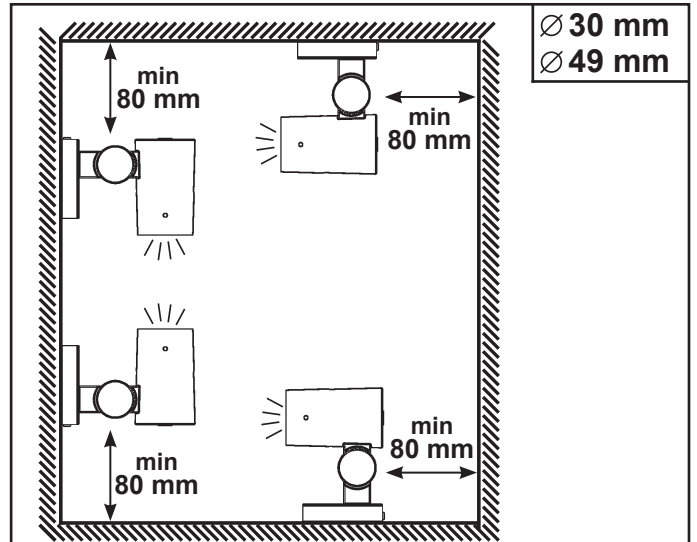
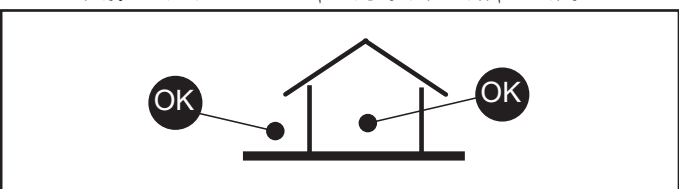
**NO N.B.:** Ved installasjon av systemet skal alle forskrifter om installasjon som gjelder følges strengt.

**SV OBS.:** Under installationen av systemet ska installationsföreskrifterna respekteras i detalj.

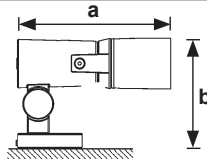
**RU примечание:** в процессе монтажа системы строго соблюдайте национальные действующие нормативы по электропроводке.

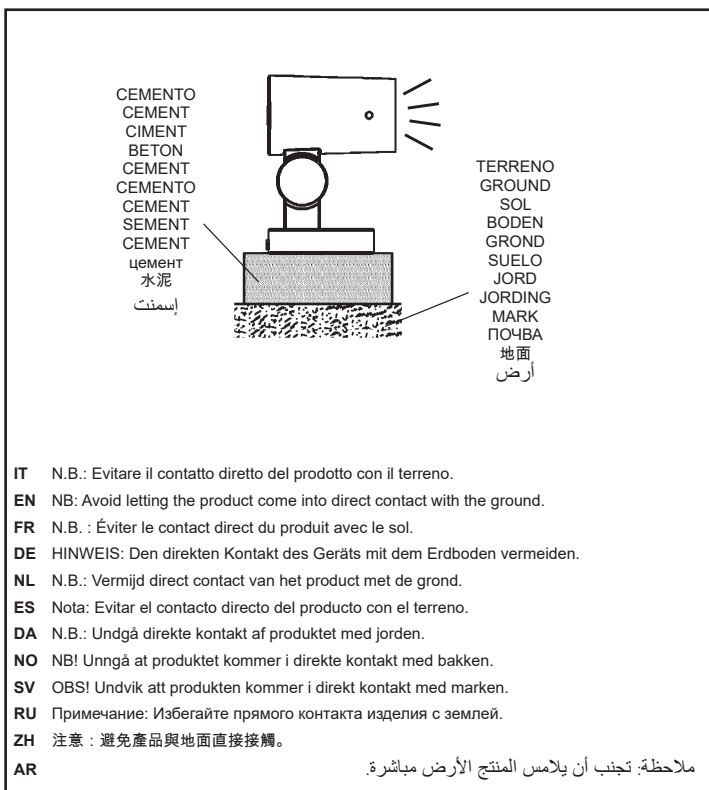
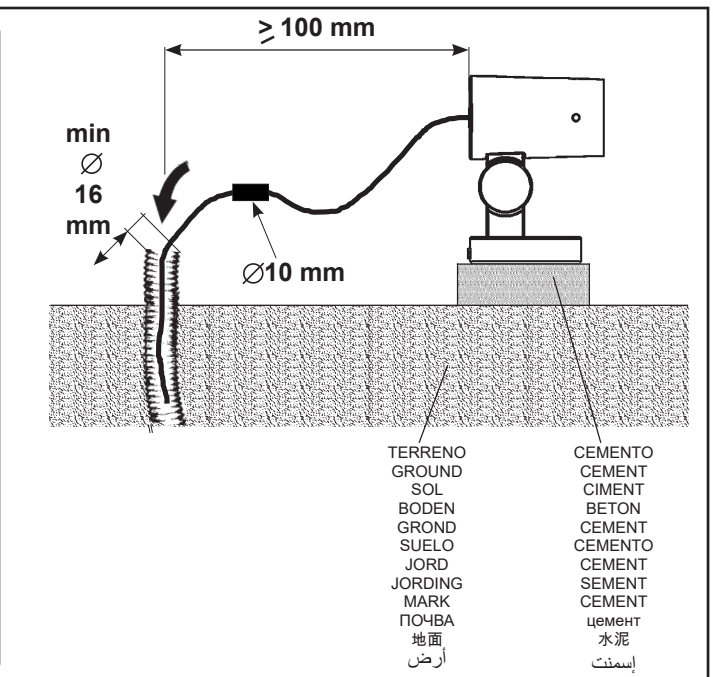
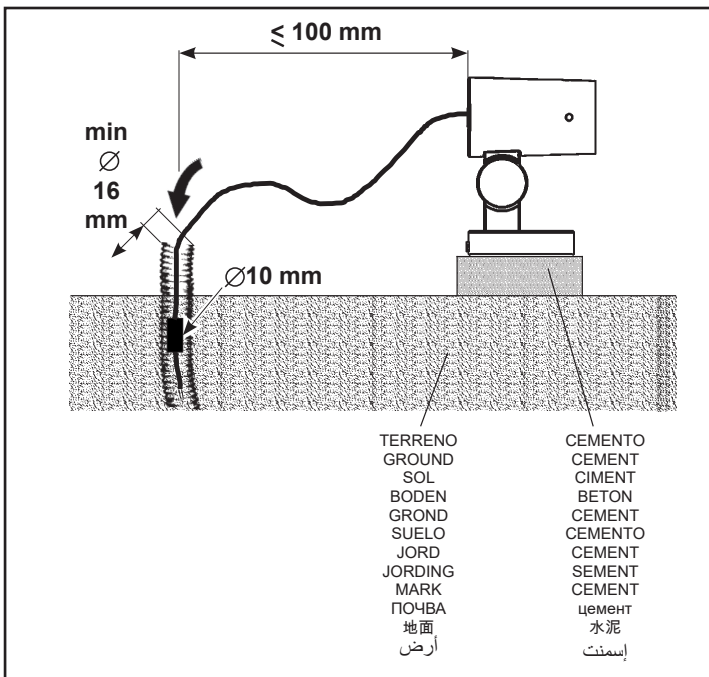
**ZH 注意:** 在安装系统时请遵守设备的安装规定。

**AR ملاحظة:** أثناء تركيب النظام يجب التقيد بحرص بالنظم الساندة المتعلقة بالشبكة الكهربائية.



IT	DIMENSIONI, PESO E SUPERFICIE DI MASSIMO INGOMBRO, DELLA COMPOSIZIONE COMPLETA DI ACCESSORI.
EN	MAXIMUM SIZE, WEIGHT AND AREA OF THE COMPOSITION COMPLETE WITH AND ACCESSORIES.
FR	DIMENSIONS, POIDS ET SURFACE MAXIMUM D'ENCOMBREMENT DE LA COMPOSITION AVEC ACCESSOIRES.
DE	ABMESSUNGEN, GEWICHT UND GRÖßTE FLÄCHE FÜR DIE KOMPLETT MIT ZUBEHÖR KOMPOSITION.
NL	MAXIMUM AFMETINGEN, GEWICHT EN OPPERVLAKTE VAN DE COMPOSITIE, COMPLEET MET ACCESSOIRES.
ES	DIMENSIONES, PESO Y SUPERFICIE MAXIMA DE OCUPACION, DEL CNJUNTO EQUIPADO CON ACCESORIOS.
DA	MAKS. MÅL, VÆGT OG OVERFLADE AF DEN SAMLEDE INSTALLATION INKL. TILBEHØR.
NO	MAKSIMAL STØRRELSE, VEKT OG OMRÅDE PÅ SAMMENSETNINGEN MED TILBEHØR.
SV	MÅTT, VIKT OCH MAX. YTTRE MÅTT FÖR UTFÖRANDET FÖRSETT MED TILLBEHÖR.
RU	РАЗМЕРЫ, ВЕС И МАКСИМАЛЬНАЯ ЗАНИМАЕМАЯ ПЛОЩАДЬ КОНСТРУКЦИИ, УКОМПЛЕКТОВАННОЙ ВСПОМОГАТЕЛЬНЫМ УСТРОЙСТВОМ.
ZH	合成物最大尺寸、重量和面积，包括附件
AR	أقصى حجم ووزن و سطح للتركيب بالملحقات

ART. الصف	Peso Weight Poids Gewicht Gewicht Peso Vægt Vekt Vikt Macca 重量 الوزن (Kg)	Dimensioni - Dimensions Dimensions Abmessungen Afmetingen Dimensiones Mål - Mål - Mått Размеры الأبعاد <b>a x b (mm)</b>	Superficie Surface Surface Oberfläche Oppervlak Superficie Overflade Overflate Yta Поверхность السطح (mq)
			
Ø 30 mm	0,17	105 x 75	0,004
Ø 49 mm	0,4	152,5 x 96	0,01
Ø 83 mm	1,3	243,5 x 163	0,02



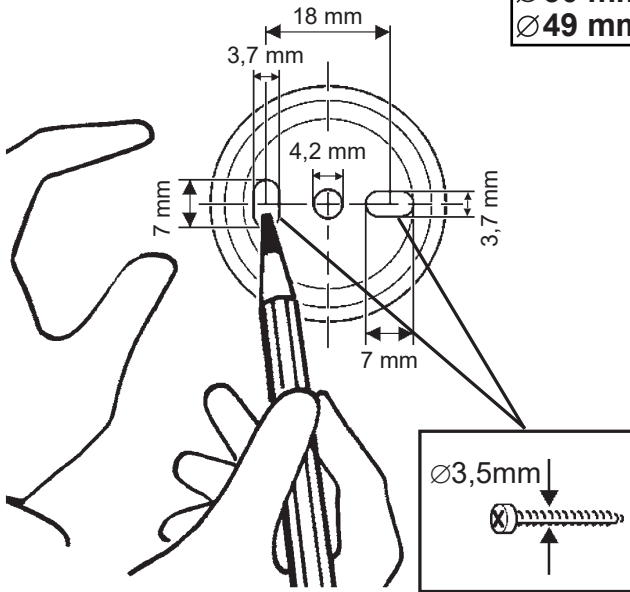
IT Non installare il prodotto in luoghi soggetti al ristagno dell'acqua.  
 EN Do not install the fixture in areas where water tends to collect.  
 FR Ne pas installer le produit dans des endroits à risque de stagnation d'eau.  
 DE Die Beleuchtungskörper nicht in Bereichen, die der Wasseranstauung unterworfen sind, installieren.  
 NL Installer het product niet op een vochtige plaats.  
 ES No usar el producto para instalaciones en lugares donde hay agua estancada.  
 DA Installer aldrig produktet et sted, hvor der kan ophobe sig vand.  
 NO Ikke installere produktet på steder der det samler seg vann.  
 SV Installera inte produkter på platser där vatten kan ansamlas.  
 RU Не устанавливайте изделие в местах, в которых может застаиваться вода.  
 ZH 请勿将灯具安装在容易积水的地方。  
 AR لا تركيب الجهاز في الأماكن التي يتجمع فيها الماء.

IT Si consiglia di proteggere adeguatamente il cavo dal contatto diretto con il terreno.  
 EN The cable should be suitably protected against direct contact with the ground.  
 FR Nous conseillons de protéger adéquatement le câble du contact direct avec le sol.  
 DE Es wird empfohlen, das Kabel ausreichend vor dem direkten Kontakt mit dem Erdreich zu schützen.  
 NL Geadviseerd wordt om de kabel adequaat te beschermen tegen direct contact met de grond.  
 ES Se recomienda proteger adecuadamente el cable del contacto directo con el terreno.  
 DA Det anbefales at beskytte kablet på passende vis mod direkte kontakt med jorden.  
 NO Vi anbefaler at kablen beskyttes tilstrekkelig fra kontakt med bakken.  
 SV Det rekommenderas att skydda kablarna så att den inte är i direkt kontakt med marken.  
 RU Рекомендуется защитить надлежащим образом кабель от прямого контакта с землей.  
 ZH 建议采取适当的方式保护电缆，防止其与地面直接接触。  
 AR يوصى بتوفير الحماية الكافية للكابل، ومنعه من الاتصال المباشر بالأرض.

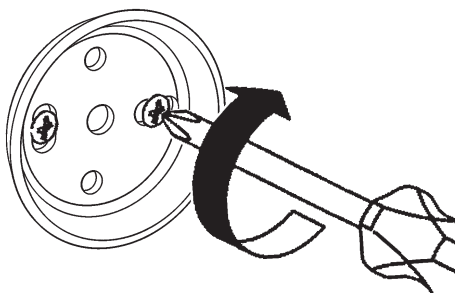
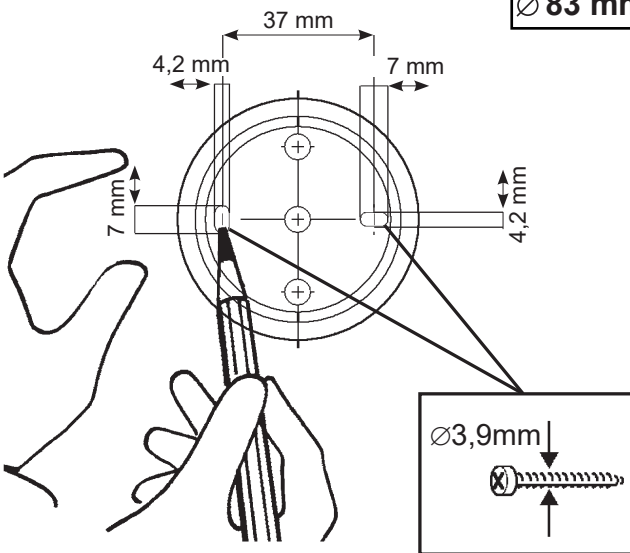


IT Accertarsi che l'area sulla quale poggierà la cornice non presenti sporgenze.  
 EN Make sure area onto which the frame will rest is free of any projections.  
 FR Contrôlez que la zone sur laquelle reposera le cadre ne présente pas d'aspérités.  
 DE Vergewissern Sie sich, dass der Bereich, also die Stelle, wo der Rahmen aufgelegt wird, keine Unebenheiten aufweist.  
 NL Let op dat de zone waarop de lijst zal rusten geen uitsteeksels vertoont.  
 ES Asegurarse de que el área, sobre la que se apoyará el marco, no presente salientes.  
 DA Kontroller, at området, som kanten støtter mod, ikke rager ud nogen steder.  
 NO Se til at området der rammen skal hvile er fri for fremspring.  
 SV Försäkra dig om att det inte finns några utstickande delar på området där ramen vilar.  
 RU Проверьте, чтобы площадь, на которую опирается рамка, не имела выступов.  
 ZH 确保框架放置的区域无任何照射。  
 AR تحقق من أن المساحة التي يرتكز عليها الإطار لا توجد لها أطراف متدلية.

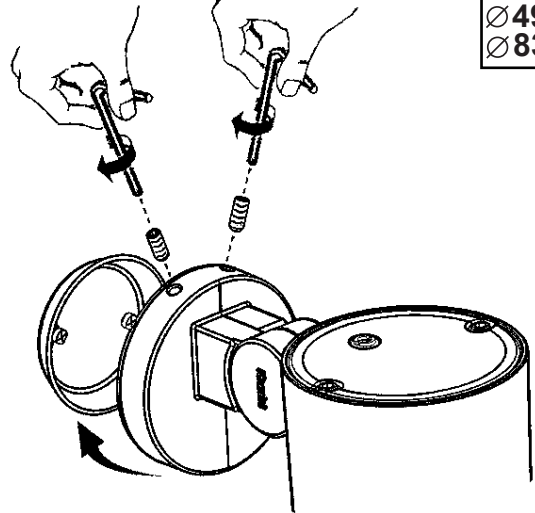
∅ 30 mm  
∅ 49 mm



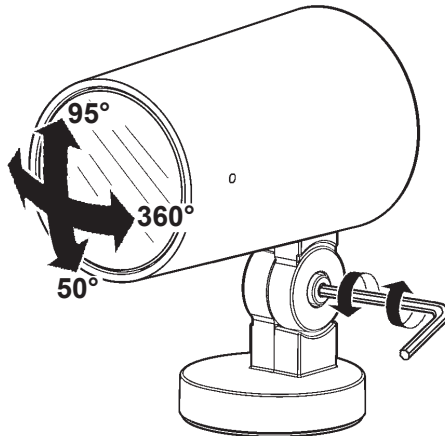
∅ 83 mm



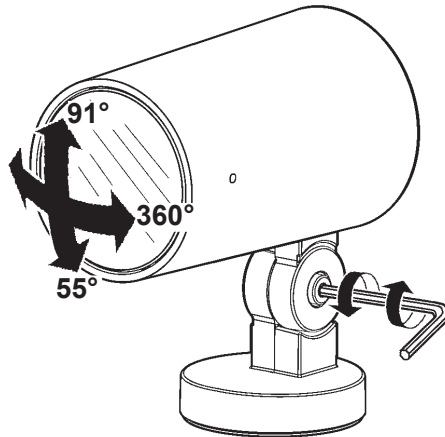
∅ 30 mm  
∅ 49 mm  
∅ 83 mm



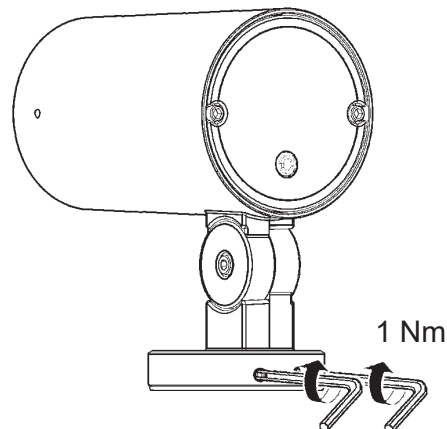
∅ 30 mm  
∅ 49 mm



∅ 83 mm



∅ 30 mm  
∅ 49 mm  
∅ 83 mm



<b>IT</b>	Per l'installazione degli accessori fare riferimento al foglio istruzioni relativo.	<b>ES</b>	Para informaciones sobre la instalación de los accesorios ver la hoja de instrucciones.
<b>EN</b>	For the installation of the accessories, please refer to the relevant instruction sheet.	<b>DA</b>	Se den pågældende installationsvejledning for installation af tilbehør.
<b>FR</b>	Pour l'installation des accessoires, se reporter à la feuille d'instructions correspondante.	<b>NO</b>	For installasjon av tilbehøret, vennligst se tilhørende instruksjonsark.
<b>DE</b>	Zum Anbringen des Zubehörs halten Sie sich bitte an die jeweils entsprechende Bedienungsanweisung.	<b>SV</b>	För installationen av tillbehören, se respektive instruktionsblad.
<b>NL</b>	Voor het installeren van de accessoires moet u zich wenden tot het bijbehorende instructieblaadje.	<b>RU</b>	Порядок монтажа аксессуаров смотрите в соответствующих инструкциях.
		<b>ZH</b>	安裝附件時，請參閱相關說明表。
		<b>AR</b>	لتركيب الملحقات، يجب مراجعة ورقة التعليمات الخاصة بها.

+ ART. XXXX الصنف														
Ø 30mm ملم	X243	X259	X263	X255	X247	X251	✗	✓	✓	✗	X539	X533	X270	X323
Ø 49mm ملم	X244	X260	X264	X256	X248	X252	✗	✓	✓	✗	X540	X534	X270	X323
Ø 83mm ملم	X245	X261	X265	X257	X249	X253	X267	✓	✓	✓	X541	X535	X271	✗

**IT** Le prestazioni e la sicurezza dell'apparecchio sono garantite soltanto per oscillazioni della corrente del  $\pm 5\%$  rispetto al valore nominale. La conformità alla norma è garantita soltanto utilizzando gruppi driver iGuzzini (art.: X210 - X211 - X213 - X276 - X277 - X278 - X279 - X280 - X281 - X284 - X285 - X286 - X300 - X301 - X326 - X325 - X327 - MZ78 - MZ79). Nel caso di utilizzo di driver diversi, per tutte le informazioni tecniche aggiuntive, contattare la iGuzzini

**EN** The performance level and safety of the lighting fixture are only guaranteed for oscillations of  $\pm 5\%$  in the current, in relation to the nominal value. Conformity with the standard is guaranteed only if iGuzzini driver assemblies (item code X210 - X211 - X213 - X276 - X277 - X278 - X279 - X280 - X281 - X284 - X285 - X286 - X300 - X301 - X326 - X325 - X327 - MZ78 - MZ79) are used. When using other drivers, contact iGuzzini for any additional technical information

**FR** Les performances et la sécurité de l'appareil ne sont assurées que pour des oscillations de courant de  $\pm 5\%$  par rapport à la valeur nominale. La conformité à la norme n'est assurée qu'en cas d'utilisation de blocs drivers iGuzzini (réf. : X210 - X211 - X213 - X276 - X277 - X278 - X279 - X280 - X281 - X284 - X285 - X286 - X300 - X301 - X326 - X325 - X327 - MZ78 - MZ79). Si vous utilisez des drivers différents, pour toute information technique supplémentaire, veuillez contacter iGuzzini

**DE** Die Leistungen und die Sicherheit des Geräts sind nur für vom Vorschaltgerät abgehende Spannungsschwankungen von  $\pm 5\%$  in Bezug auf den Nennwert gewährleistet. Die Übereinstimmung mit der Vorschrift ist nur mit dem Einsatz von iGuzzini-Drivergruppen (Art.: X210 - X211 - X213 - X276 - X277 - X278 - X279 - X280 - X281 - X284 - X285 - X286 - X300 - X301 - X326 - X325 - X327 - MZ78 - MZ79) gewährleistet. Werden andere Treiber verwendet, ist für sämtliche zusätzlichen technischen Informationen iGuzzini zu Rate zu ziehen.

**NL** De prestaties en de veiligheid van het apparaat zijn alleen gegarandeerd voor spanningsvariaties van  $\pm 5\%$  ten opzichte van de nominale waarde. De conformiteit aan de norm wordt alleen gegarandeerd als u iGuzzini driver groepen gebruikt (art.: X210 - X211 - X213 - X276 - X277 - X278 - X279 - X280 - X281 - X284 - X285 - X286 - X300 - X301 - X326 - X325 - X327 - MZ78 - MZ79). En caso de utilización de drivers diferentes, para conocer la información técnica adicional ponerse en contacto con iGuzzini

**ES** Las prestaciones y la seguridad del aparato están garantizada solamente con oscilaciones de la corriente del  $\pm 5\%$  respecto al valor nominal. La conformidad a la norma se garantiza solamente con el uso de grupos driver iGuzzini (art. X210 - X211 - X213 - X276 - X277 - X278 - X279 - X280 - X281 - X284 - X285 - X286 - X300 - X301 - X326 - X325 - X327 - MZ78 - MZ79). Voor het gebruik van andere drivers dient u contact op te nemen met iGuzzini voor alle verdere technische informatie

**DA** Armaturets ydelse og sikkerhed kan kun garanteres ved strømudsving på  $\pm 5\%$  i forhold til den nominelle værdi. Opfyldelse af reglerne garanteres kun ved brug af driverenheder fra iGuzzini (art.: X210 - X211 - X213 - X276 - X277 - X278 - X279 - X280 - X281 - X284 - X285 - X286 - X300 - X301 - X326 - X325 - X327 - MZ78 - MZ79). Hvis du anvender forskellige drivere, bedes du kontakte iGuzzini for alle de øvrige tekniske informationer

**NO** Ytelsesnivået og sikkerheten til lysarmaturen kan kun garanteres for svingninger på  $\pm 5\%$  i strømmen, i forhold til nominell verdi. Samsvar med forskriften garanteres bare ved bruk av drivergrupper fra iGuzzini (art.: X210 - X211 - X213 - X276 - X277 - X278 - X279 - X280 - X281 - X284 - X285 - X286 - X300 - X301 - X326 - X325 - X327 - MZ78 - MZ79). Ved bruk av forskjellige drivere, ta kontakt med iGuzzini for all ekstra teknisk informasjon.

**SV** Utrustningens prestanda och säkerhet garanteras endast vid en strömsvängning på  $\pm 5\%$  i förhållande till nominellt värde. Överensstämmelse med standard garanteras endast genom att använda driverenheter av typ iGuzzini (art.: X210 - X211 - X213 - X276 - X277 - X278 - X279 - X280 - X281 - X284 - X285 - X286 - X300 - X301 - X326 - X325 - X327 - MZ78 - MZ79). Vid användning av andra driverenheter ber vi att ni kontaktar iGuzzini för vidare teknisk information

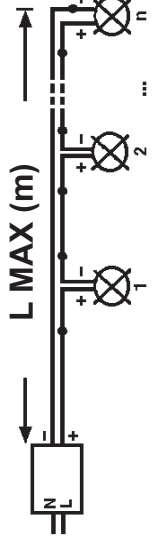
**RU** Эксплуатационные качества и безопасность прибора гарантируются только при колебаниях тока  $\pm 5\%$  от номинального значения. Соответствие нормативу гарантируется только при использовании групп драйверов iGuzzini (арт.: X210 - X211 - X213 - X276 - X277 - X278 - X279 - X280 - X281 - X284 - X285 - X286 - X300 - X301 - X326 - X325 - X327 - MZ78 - MZ79). Для получения необходимой технической информации при использовании других драйверов свяжитесь с компанией iGuzzini.

**ZH** 只有在电流的额定值 $\pm 5\%$ 的情况，才可以保证装置的使用性能及安全性  
只有使用了IGUZZINI的驱动器系列 ( X210 - X211 - X213 - X276 - X277 - X278 - X279 - X280 - X281 - X284 - X285 - X286 - X300 - X301 - X326 - X325 - X327 - MZ78 - MZ79产品 )，产品的合格性才能被保证  
如果使用其他驱动器，请联系iGuzzini公司了解所有其他技术信息。

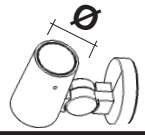
يتم ضمان عمل الجهاز بشكل جيد من خلال تارجح فلتية التغذية الخارجة بنسبة  $\pm 5\%$  مقارنة مع القيمة الاسمية المطابقة للمعايير مضمونة فقط عند استخدام محولات إيجوزيني "iGuzzini" وفقاً ( X210 - X211 - X213 - X276 - X277 - X278 - X279 - X280 - X281 - X284 - X285 - X286 - X300 - X301 - X326 - X325 - X327 - MZ78 - MZ79 ) في حالة استخدام برامج تشغيل مختلفة، اتصل ب iGuzzini للحصول على كافة المعلومات الفنية الإضافية

AR

N° Prodotti collegabili / Lunghezza totale cavo (L)  
 No. connectable products / Total cable length (L)  
 N. de produits pouvant être reliés / Longueur totale du câble (L)  
 Anzahl der anschließbaren Produkte / Gesamtlänge des Kabels (L)  
 Aantal producten die zijn aan te sluiten / Totale lengte kabel (L)  
 N. Productos conectables / Longitud total cable (L)  
 Antal produkter der kan tilslutes / Samlet kabel længde (L)  
 Ingen tilkoplingsprodukter / Total kabellængde (L)  
 Antal produkter som kan anslutas/total kabellängd (L)  
 Кол-во подключаемых приборов / Общая длина провода  
 可连接产品的数量 / 电缆总长度 (L)  
 عدد المنتجات القابلة للتوصيل / إجمالي طول الكابل (L)



Sezione Section Section Querschnitt Doorsnede Sección Snit Avsnitt Tvärsnitt генериче 安裝區域 قسم مقطع (mm <sup>2</sup> )	ON-OFF art. MZ78		ON-OFF art. MZ79		DALI art. X276		DALI art. X277		DALI art. X278		DALI art. X279		DALI art. X280		DALI art. X281		DALI art. X300		DALI art. X301		DALI art. X210		DALI art. X211		DALI art. X286		ON-OFF art. X326		DALI art. X284		DALI art. X285		DALI art. X325		ON-OFF art. X327		DALI art. X213		
	n°	L <sub>max</sub> (m)	n°	L <sub>max</sub> (m)	n°	L <sub>max</sub> (m)	n°	L <sub>max</sub> (m)	n°	L <sub>max</sub> (m)	n°	L <sub>max</sub> (m)	n°	L <sub>max</sub> (m)	n°	L <sub>max</sub> (m)	n°	L <sub>max</sub> (m)	n°	L <sub>max</sub> (m)	n°	L <sub>max</sub> (m)	n°	L <sub>max</sub> (m)	n°	L <sub>max</sub> (m)	n°	L <sub>max</sub> (m)	n°	L <sub>max</sub> (m)	n°	L <sub>max</sub> (m)	n°	L <sub>max</sub> (m)	n°	L <sub>max</sub> (m)	n°	L <sub>max</sub> (m)	
Ø30 mm ملم	1	116				81	47	48																															
	1,5	173			min 7	122	min 14	71	min 3	72	min 2	300	min 1	300	min 1	300	min 1	300	min 1	300	min 1	300	min 1	300	min 1	300	min 1	300	min 1	300	min 1	300	min 1	300	min 1	300	min 1	300	
	2,5	289			max 13	204	max 26	118	max 6	120	max 4	500	max 2	500	max 2	500	max 2	500	max 2	500	max 2	500	max 2	500	max 2	500	max 2	500	max 2	500	max 2	500	max 2	500	max 2	500	max 2	500	
	4	462				326		189		192																													
Ø49 mm ملم	1		min 1	400																																			
	1,5		max 2	500																																			
	2,5																																						
	4																																						
Ø83 mm ملم	1																																						
	1,5																																						
	2,5																																						
	4																																						
Ø83 mm ملم	1																																						
	1,5																																						
	2,5																																						
	4																																						



**IT** In caso di danneggiamento del cavo flessibile esterno, questo deve essere sostituito dal costruttore, o dal suo servizio di assistenza, o da personale qualificato equivalente, al fine di evitare pericoli.

**EN** Should the outer flexible cable be somehow damaged, the latter should be replaced by the manufacturer, or by the corresponding service centre, or by an appropriate and qualified member of staff in order to avoid all risk of danger.

**FR** Si le câble flexible extérieur est abîmé, faites-le remplacer par le fabricant, par son service après-vente ou par un professionnel du secteur agréé afin d'éviter tout danger.

**DE** Sollte das äußere Kabel beschädigt sein, so muss es aus Sicherheitsgründen vom Hersteller, dessen Kundendienst oder von dazu autorisiertem Personal ausgewechselt werden.

**NL** Mocht de externe flexibele slang beschadigd worden, dan moet deze worden vervangen door de fabrikant of door een bevoegde installateur, zodat eventueel gevaar vermeden wordt.

**ES** En caso de daños el cable flexible externo debe substituirse por el fabricante, su servicio de asistencia o personal calificado equivalente para evitar peligros.

**DA** Hvis den yderste ledning beskadiges, skal den udskiftes af producenten eller er et autoriseret teknisk servicecenter, eller af kvalificerede fagfolk, så man undgår farlige situationer.

**NO** Hvis ytre fleksible kabel skulle bli skadet, skal denne skiftes ut av produsenten eller tilsvarende servicesenter eller av en egnet og kvalifisert fagperson for å unngå farensisiko.

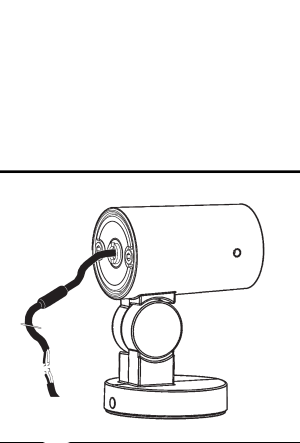
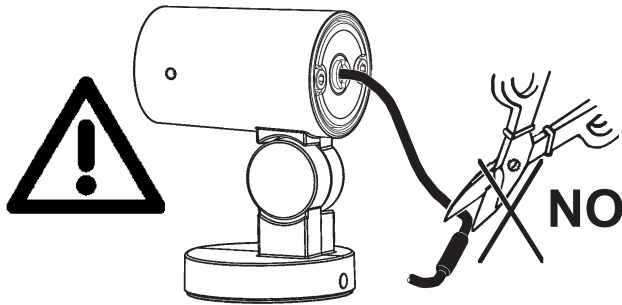
**SV** Den externa matningsenheten ska vara av typen SELV. Den externa matningsenheten ska vara av typen SELV.

**RU** В случае повреждения внешнего гибкого кабеля во избежание риска поручите его замену производителю, уполномоченному сервису или квалифицированному электрику.

**ZH** 如果外部软缆损坏，须由生产商、对应服务中心或能胜任和资深员工更换新的电缆，以避免任何可能的危险。

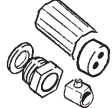
في حال تلف الكابل الخارجي المرن، يجب تغييره من قبل المصنِّع أو من قبل مركز الخدمة المخول أو من قبل أحد أعضاء الطاقم الملائمين والمؤهلين وذلك لتحاكي الحاق أي خطر.

**AR**

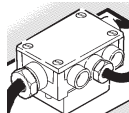


NASTRO AUTOAGGLOMERANTE  
SELF-VULCANISING TAPE  
RUBAN AUTO-SOUDABLE  
SELBSTHAFTBAND -  
(Klebefilm SCOTCH 23 3M)  
ZELFFUSERENDE TAPE  
CINTA AUTOAGLOMERANTE  
(SCOTCH 23 3M)  
SELVKLÆBENDE BÅND  
SELVVULKANISERENDE TAPE  
SJÄLVBINDANDE BAND  
САМОПЛАСТИФИЦИРУЮЩАЯ  
ЛЕНТА  
自硫化帶  
حزام الاندماج الذاتي

الصف  
art. 9581



الصف  
art. B915



الصف  
art. X188



الصف  
art. BZK7



Alimentazione  
Power supply  
Alimentation  
Einspeisung  
Stroomverzorging  
Alimentacion  
Strømforsyning  
Strømforsyning  
Elforsörjning  
Электроснабжение  
電源  
مصدر التيار

**IT** Cablare alla rete elettrica il trasformatore solo dopo aver effettuato il collegamento ai prodotti

**EN** Wire the transformer to the electrical mains only after the connection to the products has been carried out

**FR** N'effectuer le câblage au réseau électrique qu'après avoir effectué le raccordement aux produits

**DE** Schließen Sie den Transformator erst nach der Verdrahtung an den Produkten am Stromnetz an.

**NL** Aansluiten van de transformator aan de elektrische net nadat u alle producten heeft aangesloten.

**ES** Conecte el transformador a la red eléctrica sólo después de conectar los productos

**DA** Tilslut først transformator til strømforsyningsnettet, efter at have foretaget tilslutningen til produkterne.

**NO** Omformeren skal kun kobles til strømnettet etter at tilkoblingen til produktene er gjennomført.

**SV** Anslut transformatorn till elnätet först efter att anslutningen till produkterna har utförts.

**RU** Подвести кабель трансформатора к электрической сети, только после соединения с продуктами

**ZH** 只有连接灯具后，才可以把变压器连接到电源线上。

**AR** أوصل المحول بالشبكة الكهربائية فقط بعد توصيل للمنتجات.

**IT** L'unità di alimentazione esterna deve essere SELV.

**EN** The external power supply unit must be SELV.

**FR** L'unité d'alimentation externe doit être de type SELV.

**DE** Die externe Versorgungseinheit muss SELV mit.

**NL** De externe voedingseenheid moet een SELV-apparaat zijn.

**ES** La unidad de alimentación exterior ha de ser SELV.

**DA** Den eksterne forsyningsenhet skal være SELV.

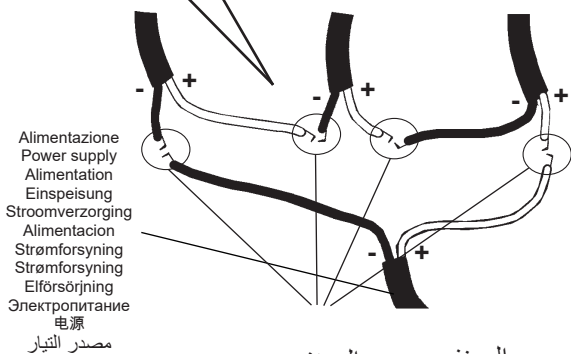
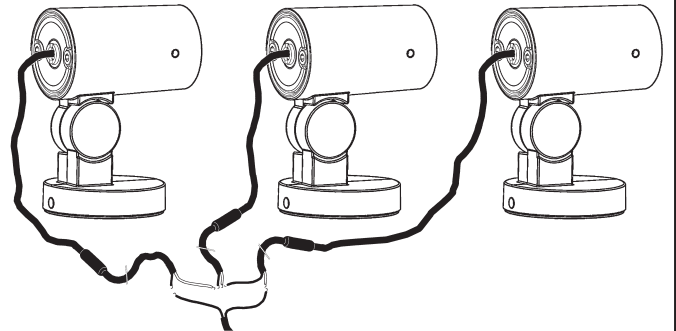
**NO** Den eksterne strømforsyningsenhet skal være SELV.

**SV** Den externa matningsenheten ska vara av typen SELV.

**RU** Внешний блок питания должен быть типа SELV с выходным напряжением

**ZH** 外部电源设备应为安全超低电压SELV。

**AR** يجب أن تكون وحدة التغذية الخارجية SELV.



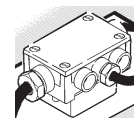
الصف  
art. 9581

الصف  
art. X189

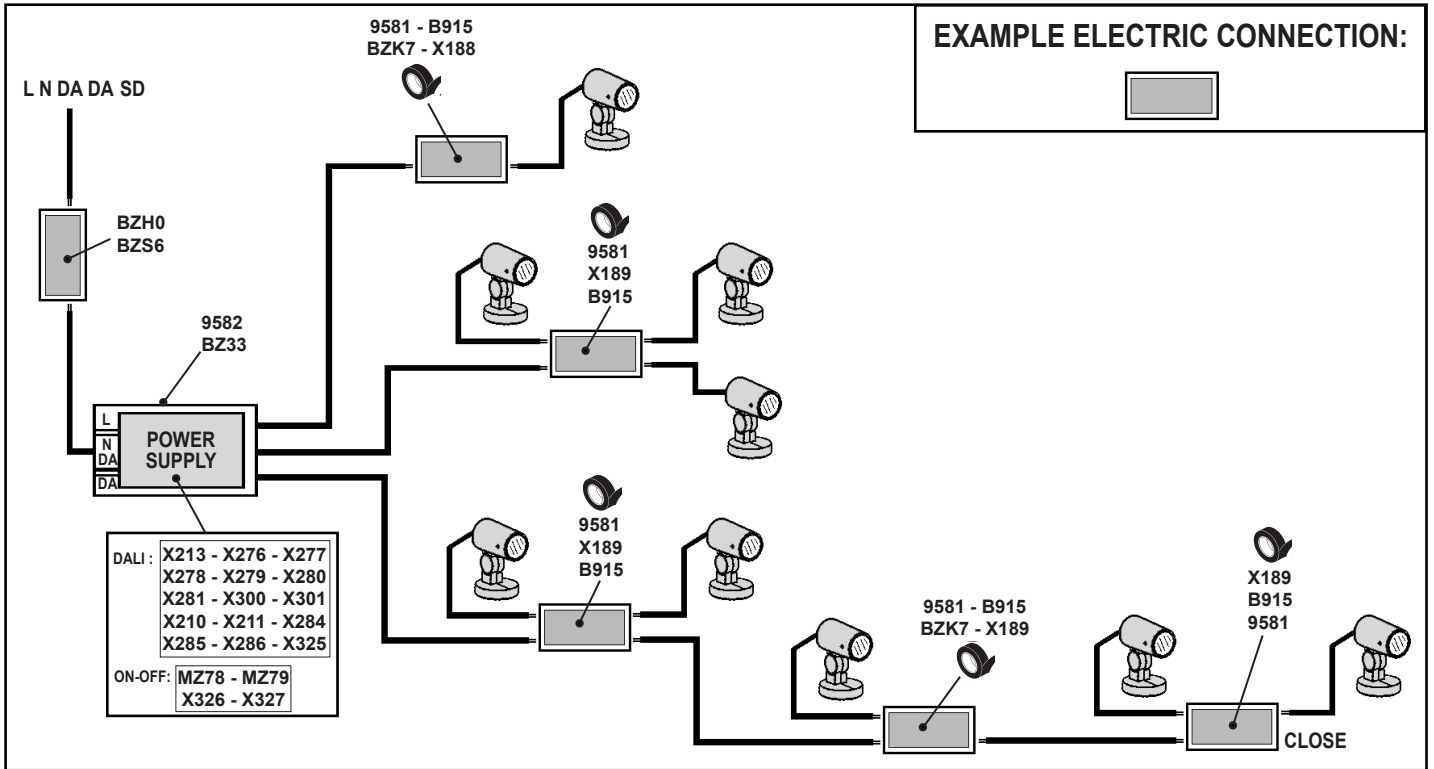
NASTRO AUTOAGGLOMERANTE  
SELF-VULCANISING TAPE  
RUBAN AUTO-SOUDABLE  
SELBSTHAFTBAND -  
(Klebefilm SCOTCH 23 3M)  
ZELFFUSERENDE TAPE  
CINTA AUTOAGLOMERANTE  
(SCOTCH 23 3M)  
SELVKLÆBENDE BÅND  
SELVVULKANISERENDE TAPE  
SJÄLVBINDANDE BAND  
САМОПЛАСТИФИЦИРУЮЩАЯ  
ЛЕНТА  
自硫化帶  
حزام الاندماج الذاتي

الصف  
art. B915

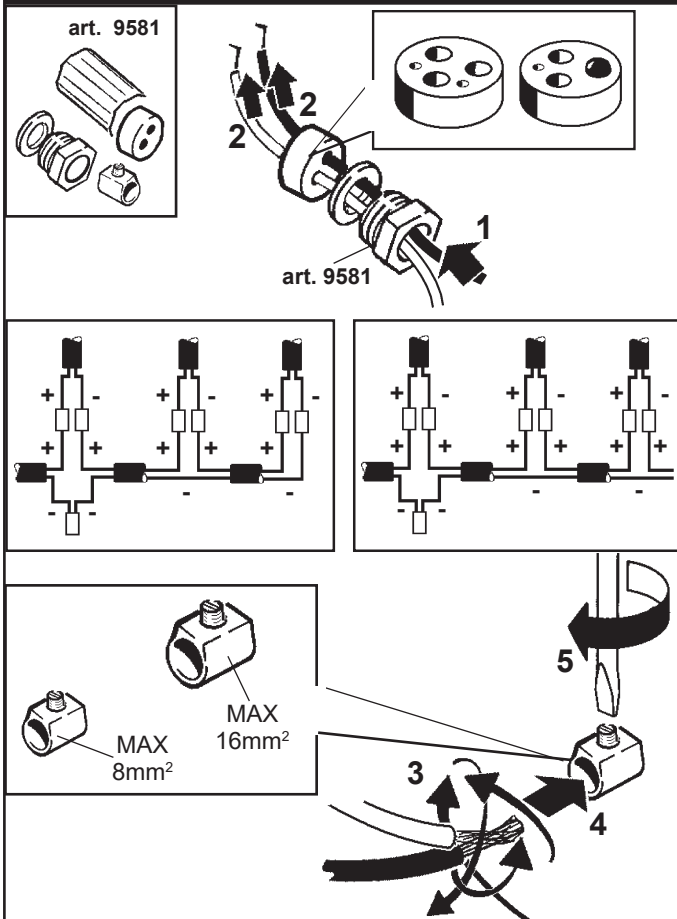
الصف  
art. BZK7



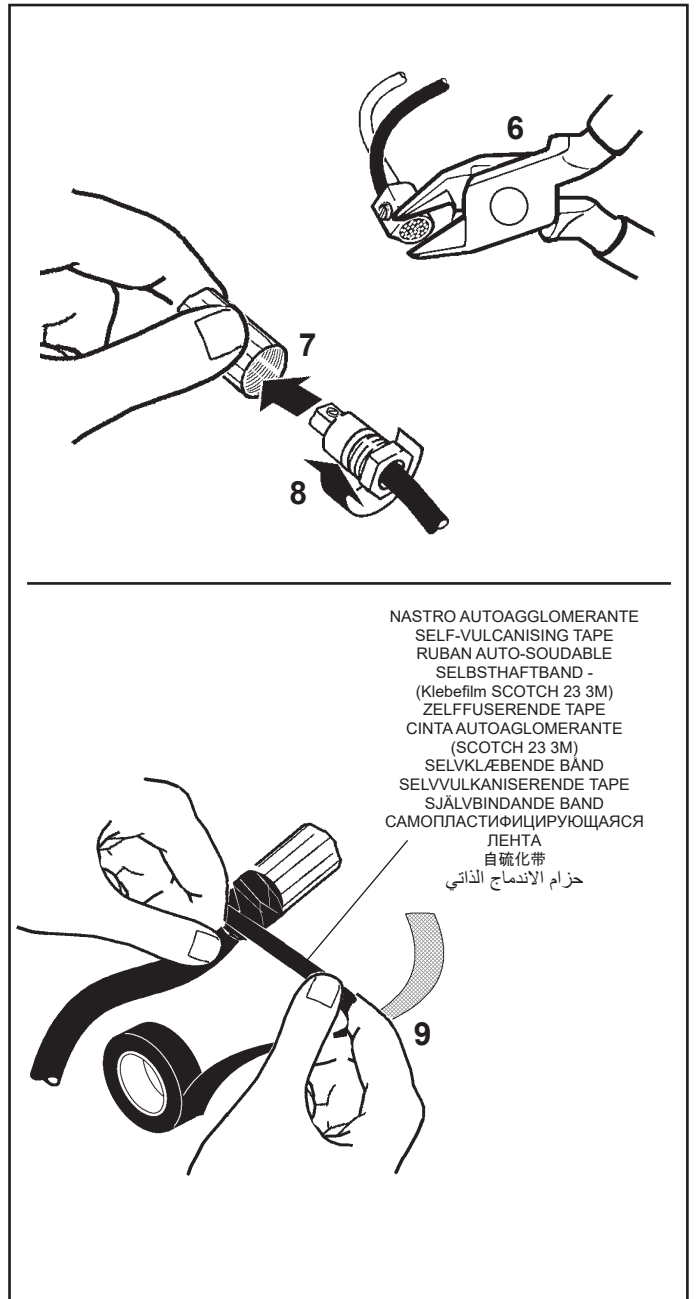
**EXAMPLE ELECTRIC CONNECTION:**



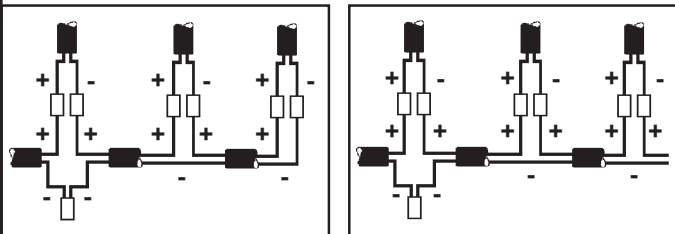
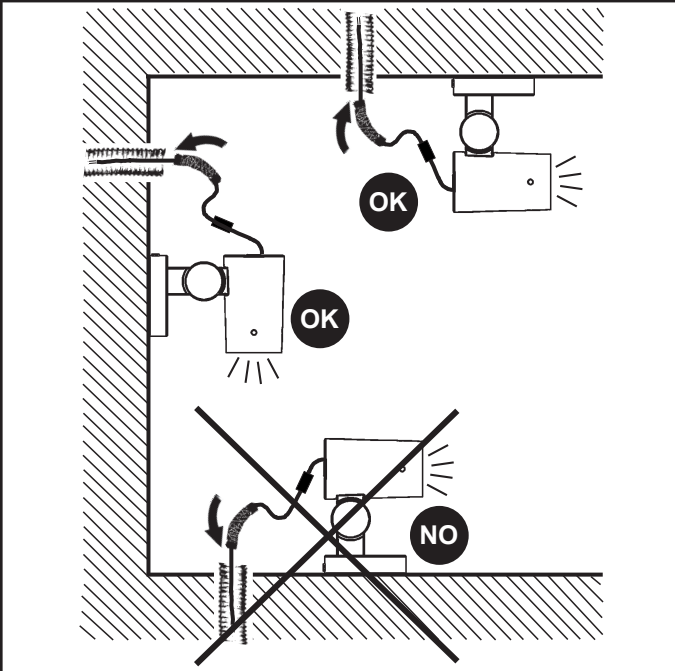
**art. 9581**



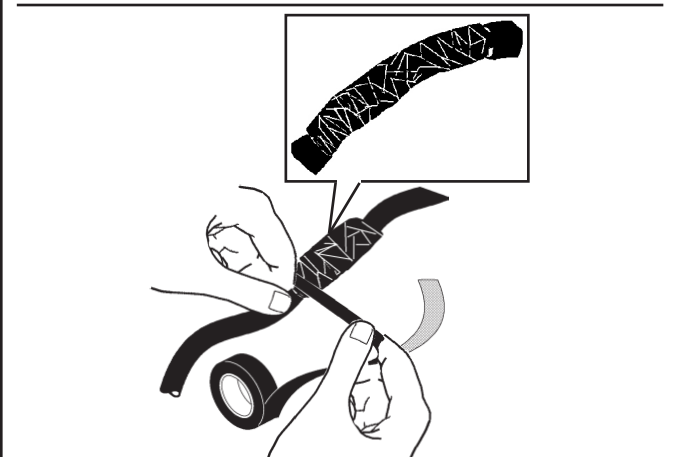
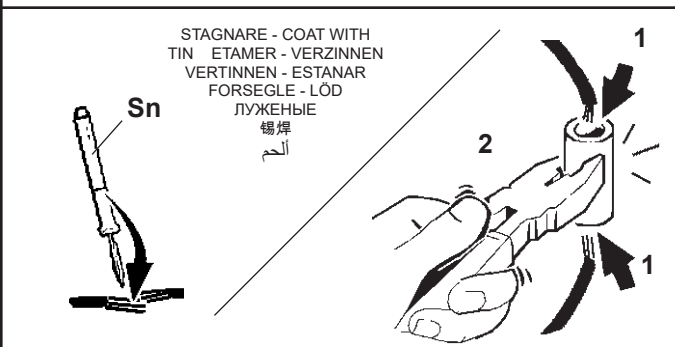
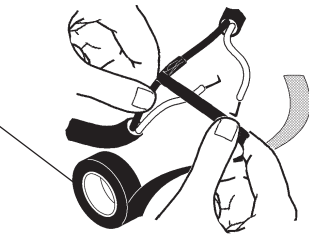
IT N.B.: Verificare manualmente la tenuta dei cavi nel morsetto.  
 EN N.B.: Manually check the tightness of the cables in the terminal board.  
 FR N.B.: Veuillez vérifier manuellement la tenue des fils dans la borne.  
 DE NB: Der Halt der Drähte in der Klemme ist von Hand zu prüfen.  
 NL N.B.: Verifieer handmatig of de kabels goed in de klemmenstrook vastzitten.  
 ES N.B.: Verificar manualmente la fijación de los cables en el terminal.  
 DA N.B.: Kontroller, at ledningerne i klemmen sidder ordentligt fast.  
 NO N.B.: Kontroller tettheten til kablene i terminalkortet manuelt.  
 SV OBS! Kontrollera för hand att kablarna sitter ordentligt fast i klämman.  
 RU ПРИМЕЧАНИЕ: Проверьте вручную прочность соединения проводов к клеммам.  
 ZH 注意: 手动检查接线排电缆的牢固性。  
 AR تنبيه: تحقق يدويا من مناعة الكابلات داخل طرف التوصيل.



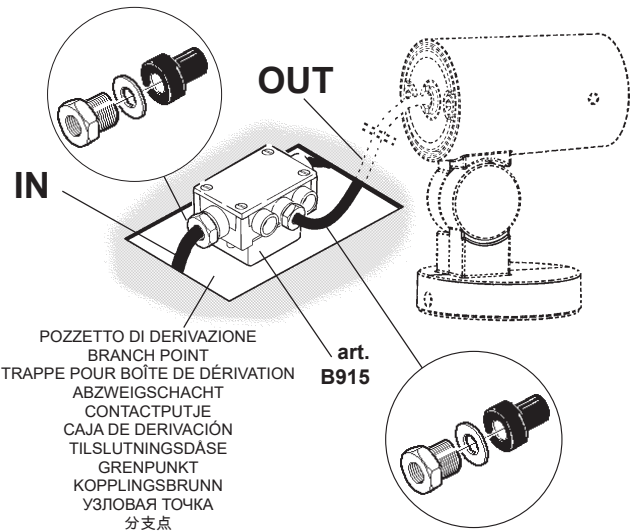
**NASTRO AUTOAGGLOMERANTE - SELF-VULCANISING TAPE**  
**RUBAN AUTO-SOUDABLE - SELBSTHAFTBAND - (Klebefilm SCOTCH 23 3M)**  
**ZELFFUSERENDE TAPE - CINTA AUTOAGLOMERANTE (SCOTCH 23 3M)**  
**SELVKLÆBENDE BÅND - SELVVULKANISERENDE TAPE**  
**SJÄLVVINDANDE BAND - САМОПЛАСТИФИЦИРУЮЩАЯСЯ ЛЕНТА - 自硫化帶**  
**حزام الاندماج الذاتي**



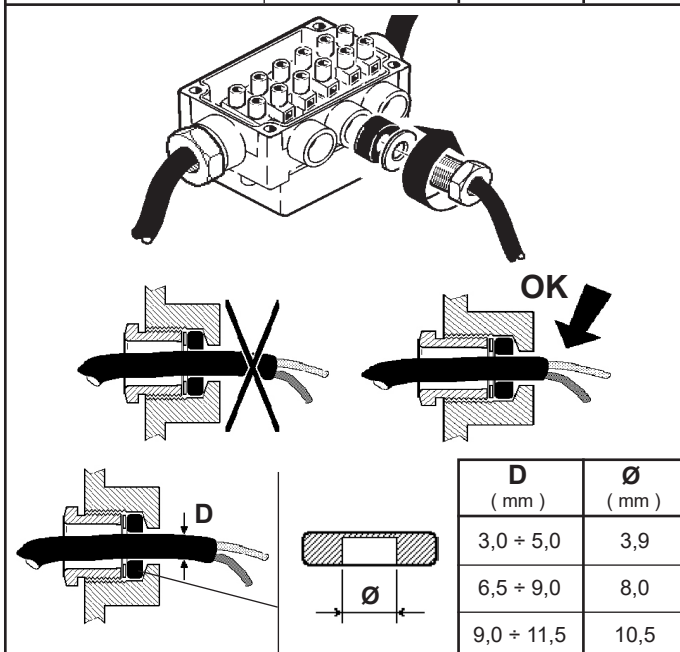
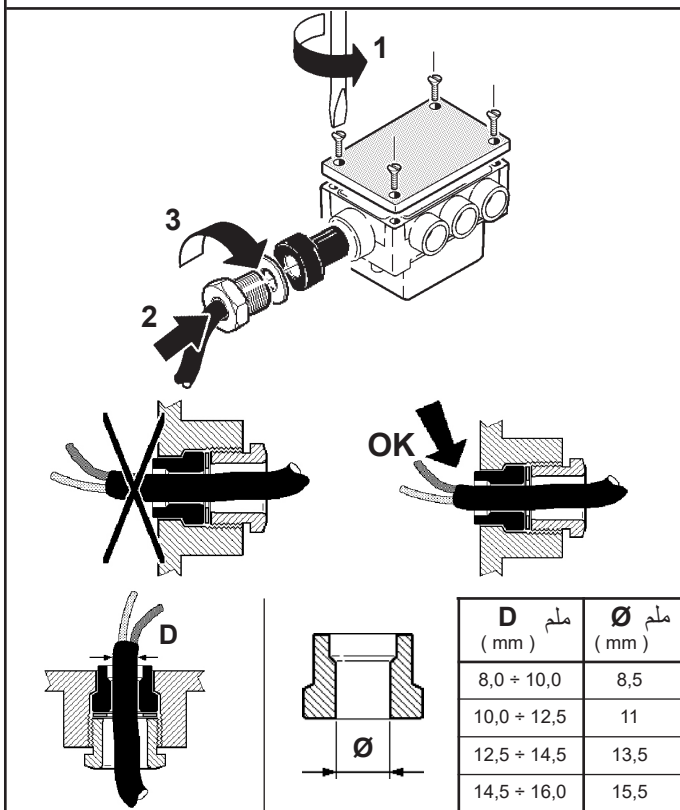
**NASTRO AUTOAGGLOMERANTE**  
**SELF-VULCANISING TAPE**  
**RUBAN AUTO-SOUDABLE**  
**SELBSTHAFTBAND - (Klebefilm SCOTCH 23 3M)**  
**ZELFFUSERENDE TAPE**  
**CINTA AUTOAGLOMERANTE (SCOTCH 23 3M)**  
**SELVKLÆBENDE BÅND**  
**SELVVULKANISERENDE TAPE**  
**SJÄLVVINDANDE BAND**  
**САМОПЛАСТИФИЦИРУЮЩАЯСЯ ЛЕНТА**  
**自硫化帶**  
**حزام الاندماج الذاتي**



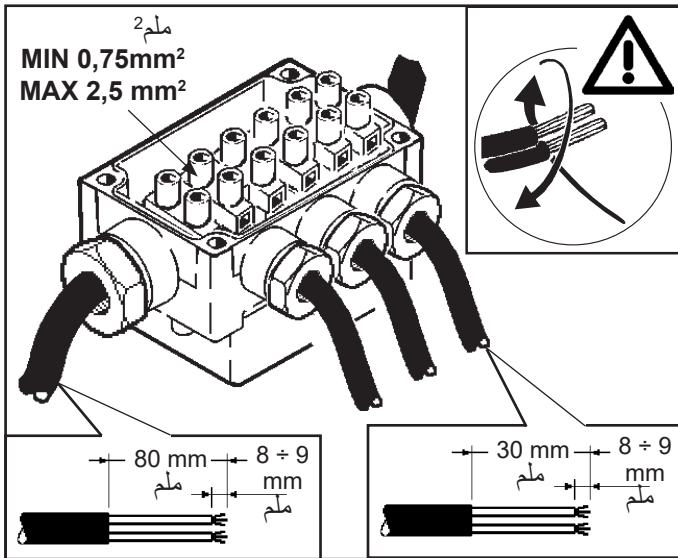
**art. B915**



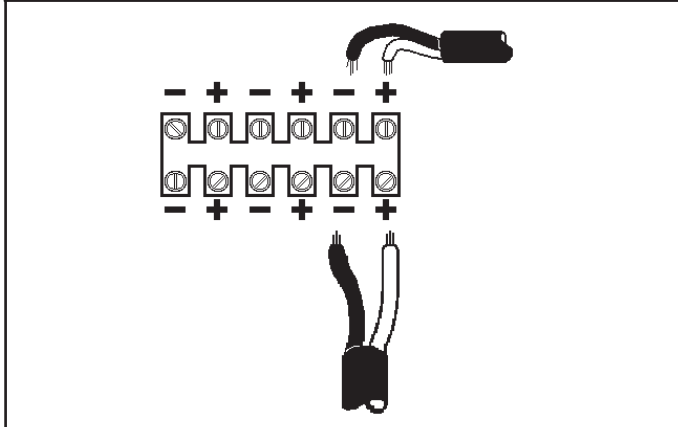
**POZZETTO DI DERIVAZIONE**  
**BRANCH POINT**  
**TRAPPE POUR BOÎTE DE DÉRIVATION**  
**ABZWEIGSCHACHT**  
**CONTACTPUTJE**  
**CAJA DE DERIVACIÓN**  
**TILSLUTNINGSDÅSE**  
**GRENPUNKT**  
**KOPPLINGSBRUNN**  
**УЗЛОВАЯ ТОЧКА**  
**分支点**  
**حوض التوصيل**





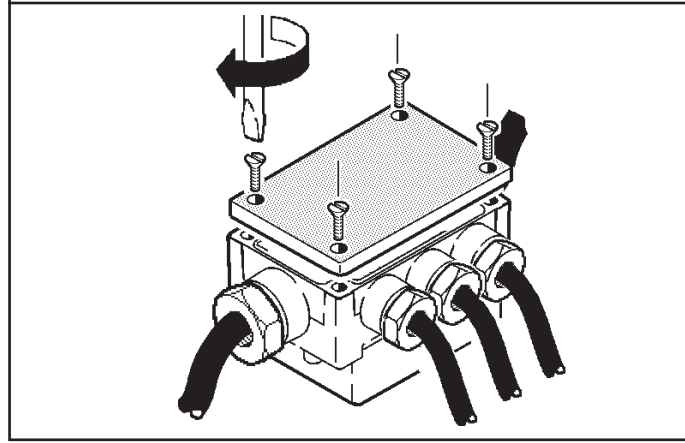
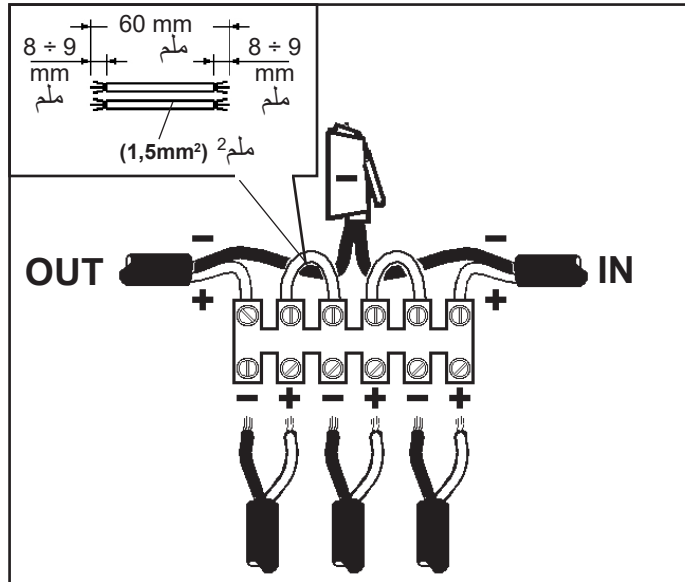


IT N.B.: Verificare manualmente la tenuta dei cavi nel morsetto.  
 EN N.B.: Manually check the tightness of the cables in the terminal board.  
 FR N.B.: Veuillez vérifier manuellement la tenue des fils dans la borne.  
 DE NB: Der Halt der Drähte in der Klemme ist von Hand zu prüfen.  
 NL N.B.: Verifieer handmatig of de kabels goed in de klemmenstrook vastzitten.  
 ES N.B.: Verificar manualmente la fijación de los cables en el terminal.  
 DA N.B.: Kontroller, at ledningerne i klemmen sidder ordentligt fast.  
 NO N.B.: Kontroller tettheten til kablene i terminalkortet manuelt.  
 SV OBS! Kontrollera för hand att kablar sätter ordentligt fast i klämman.  
 RU ПРИМЕЧАНИЕ: Проверьте вручную прочность соединения проводов к клеммам.  
 ZH 注意：手动检查接线排电缆的牢固性。  
 AR تنبيه: تحقق يدويا من مناعة الكابلات داخل طرف التوصيل.

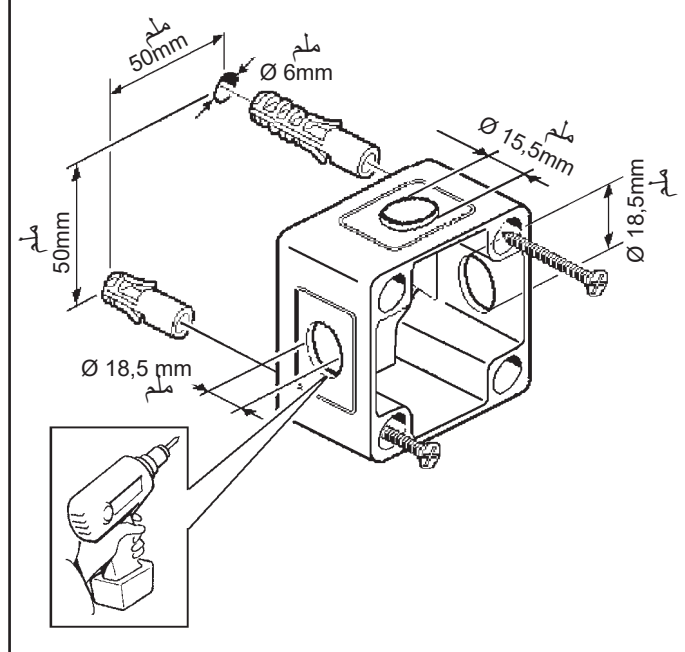
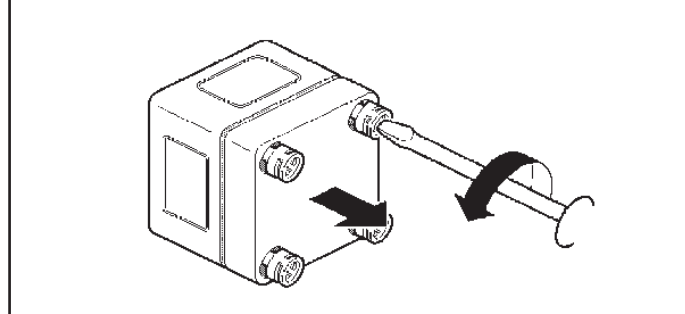


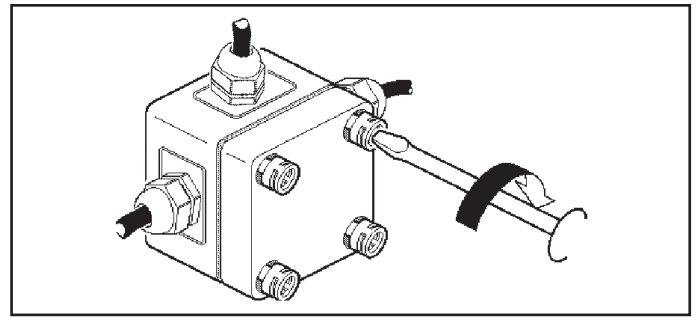
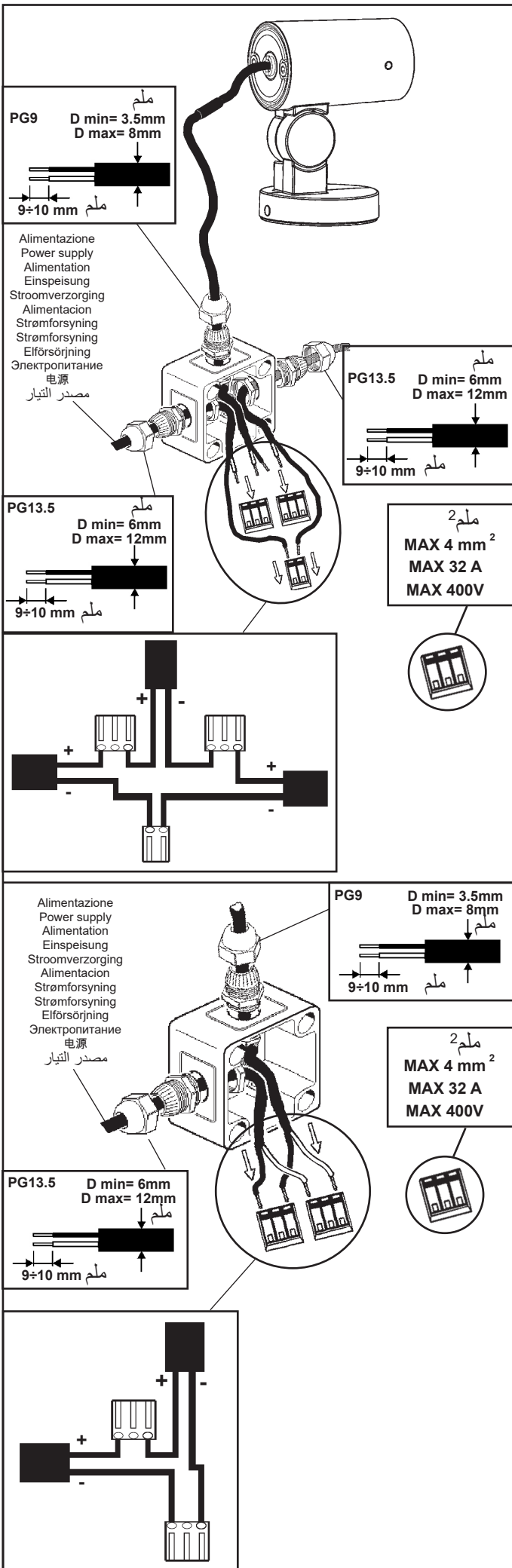
CABLAGGIO PASSANTE  
 FEEDTHROUGH WIRING  
 CABLAGE TRAVERSANT  
 DURCHGANGSKABEL  
 KABELDOORGANG  
 CABLEADO PASANTE  
 GENNEMGÅENDE  
 LEDNINGER  
 FØRINGSKABLING  
 KABELGENOMFØRING  
 СКВОЗНОЙ МОНТАЖ  
 连接线架设  
 تسليك مار

Alimentazione  
 Power supply  
 Alimentation  
 Einspeisung  
 Stroomvoorzorging  
 Alimentación  
 Strømforsyning  
 Strømforsyning  
 Eلفorsörjning  
 Электроснабжение  
 电源  
 مصدر التيار

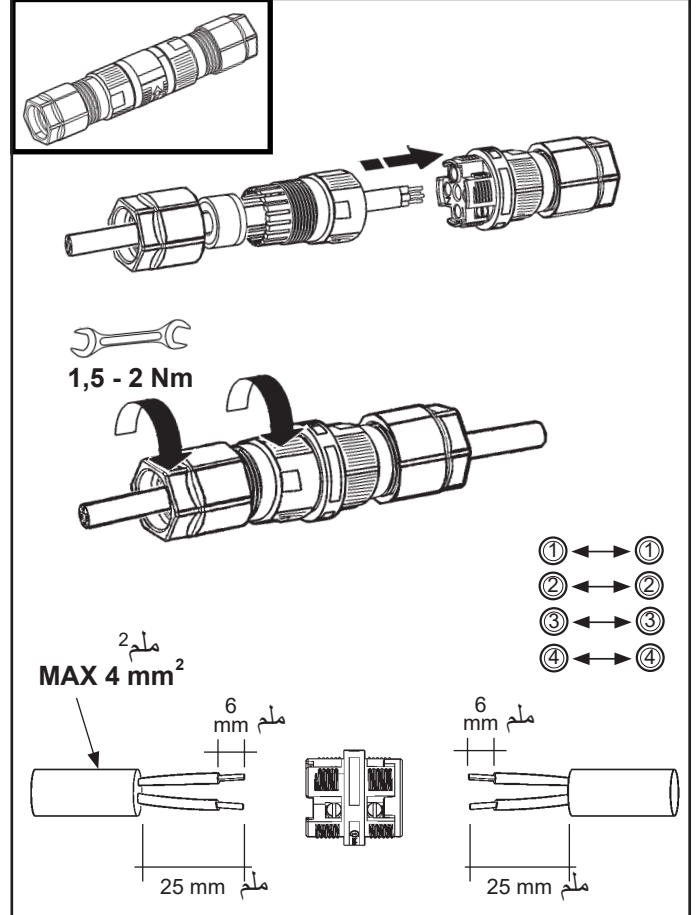


art. BZK7



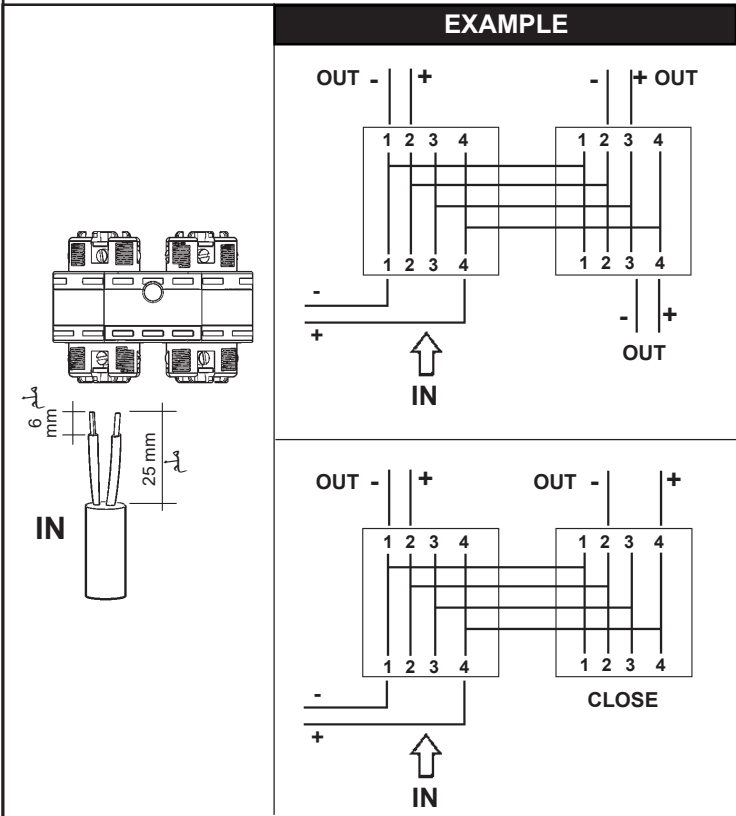
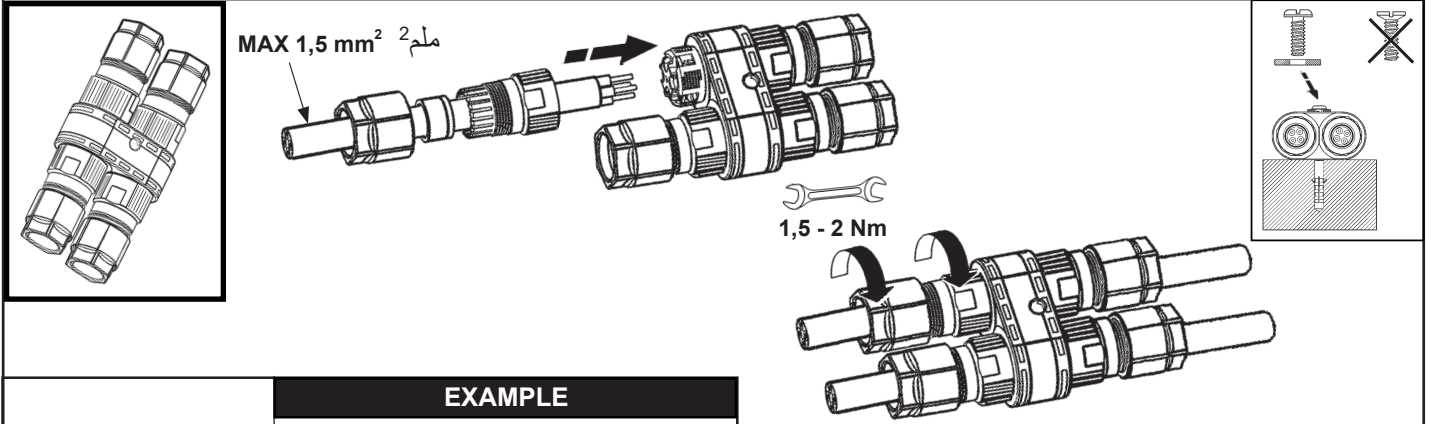


art. X188



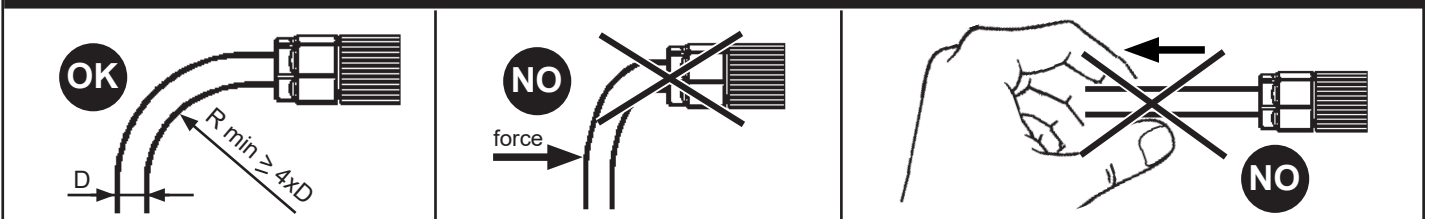
D (mm)		
1,5 ÷ 4,5 mm		
2 ÷ 4,5 mm		
1,5 ÷ 2,5 mm		
5 ÷ 7 mm		
4 ÷ 7 mm		
2 ÷ 3,5 mm		
1,5 ÷ 2,5 mm		
6 ÷ 7 mm		
7 ÷ 9 mm		
9 ÷ 12 mm		

art. X189



D (mm)	ملم	ملم
1,5 ÷ 4,5	ملم	ملم
2 ÷ 4,5	ملم	ملم
1,5 ÷ 2,5	ملم	ملم
5 ÷ 7	ملم	ملم
4 ÷ 7	ملم	ملم
6 ÷ 7	ملم	ملم
7 ÷ 9	ملم	ملم
9 ÷ 12	ملم	ملم
CLOSE	ملم	ملم

art. X188 - X189



art. BZH0

MAX 2,5 mm<sup>2</sup> ملم<sup>2</sup>

2,5 Nm

MAX 2,5 mm<sup>2</sup> ملم<sup>2</sup>

art. BZH0 الصنف

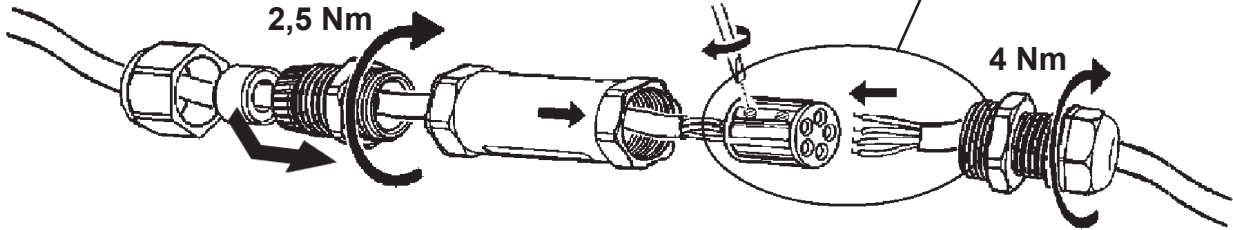
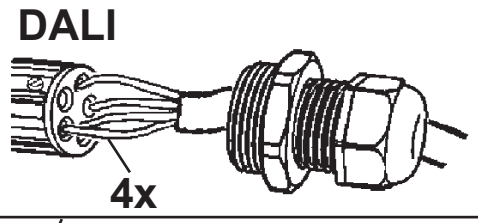
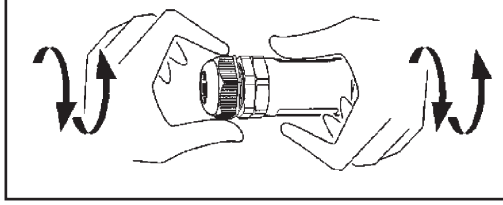
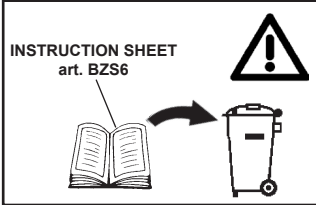
2,5 Nm

D

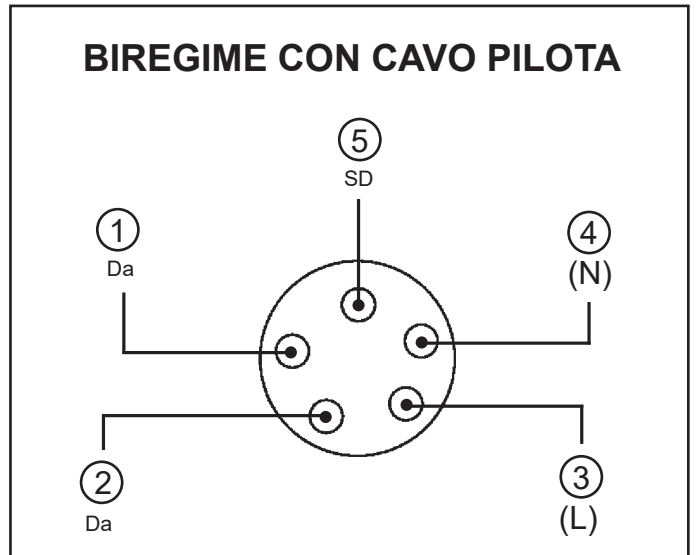
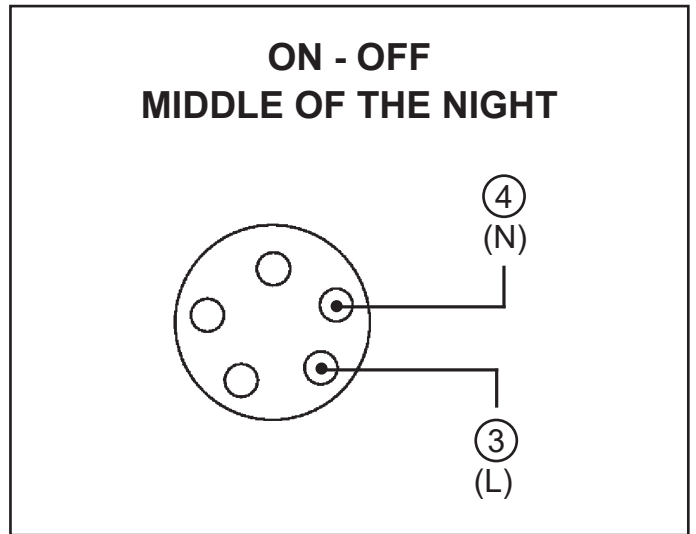
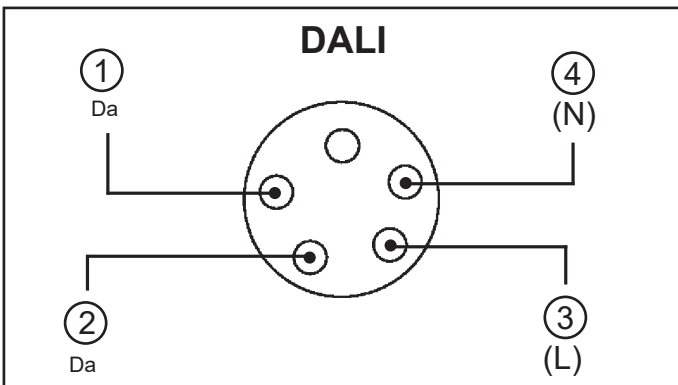
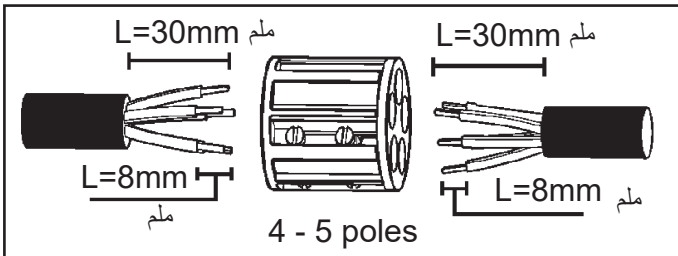
7 ÷ 8 mm ملم

25 mm ملم

D (mm)	ملم	ملم
6,5 ÷ 8	ملم	ملم
8 ÷ 9	ملم	ملم
9 ÷ 13	ملم	ملم



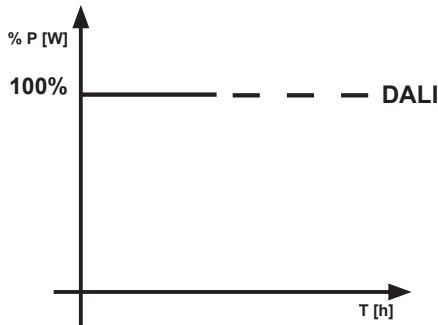
<p>MAX 2,5 mm<sup>2</sup> ملم<sup>2</sup></p> <p>D (mm) ملم</p>	
<p>8 ÷ 11 mm ملم</p>	
<p>11 ÷ 17 mm ملم</p>	



ART. X276 - X277 - X279 - X280 - X210 - X211 - X284 - X285

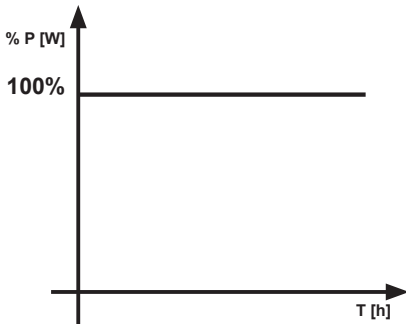
REGOLAZIONE DELL'INTENSITA' LUMINOSA - ADJUSTING THE LUMINOSITY - RÉGLAGE DE L'INTENSITÉ LUMINEUSE - EINSTELLEN DER LICHTSTÄRKE  
 HET REGELEN VAN DE LICHTSTERKTE - REGULACION DE LA INTENSIDAD LUMINOSA - JUSTERING AF LYSSTYRKEN - JUSTERE LYSSTYRKEN  
 INSTÄLLNING AV LJUSSTYRKA - НАСТРОЙКА ИНТЕНСИВНОСТИ ОСВЕЩЕНИЯ - 调整亮度 - تعديل شدة الضوء

DALI

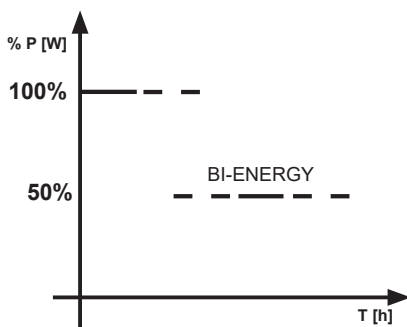


Carico dali / dali load Charge dali (Courant maxi admissible) Dali-last Dali vermogen Carga dali Dali strømstyrke Belastning for "dali" Dali-belastning Макс. Ток системы dali с регуляцией интенсивности света DALI 智能调光系统允许的最大电流量 DALI شحنة / DALI جمل	Indirizzi dali Dali addresses Adresses dali Dali-adressen Dali adressen Direcciones dali Dali adresser Adresser til "dali" Dali-adresser Логические адреса системы dali DALI智能调光系统计算机指定 控制参数 عناوين DALI
1 (2 mA)	1

ON - OFF



BIREGIME CON CAVO PILOTA



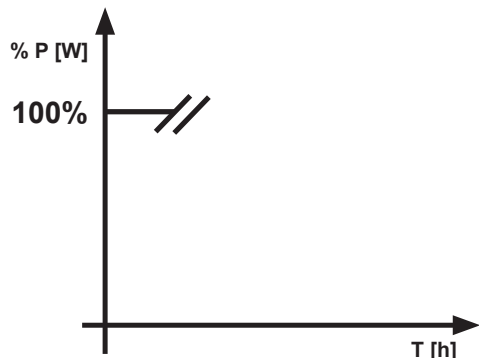
- IT Configurazione Biregime:** Il Driver erogherà un livello di intensità luminosa differente a seconda dello stato della linea L2. La transizione tra i diversi livelli di output è istantanea. L'intensità luminosa di partenza può essere settata sul lumen output 1, lumen output 2 o lumen output 3.
- EN Dual-operation configuration:** The luminous intensity level provided by the driver will differ based on the status of the L2 line. The transition between the different output levels is instantaneous. initial light intensity can be set to lumen output 1, lumen output 2 or lumen output 3.
- FR Configuration double régime :** Le Driver va produire un niveau d'intensité lumineuse différent suivant l'état de la ligne L2. Le passage entre les différents niveaux d'émission est instantané. L'intensité lumineuse de départ peut être définie sur le lumen output 1, sur le lumen output 2 ou sur le lumen output 3.
- DE Einstellungen Doppelschaltung:** Die Driver gibt eine unterschiedliche Leuchtstärke je nach Status der Linie L2. Der Übergang zwischen den verschiedenen Outputebenen erfolgt augenblicklich. Die Ausgangs-Leuchtstärke kann auf lumen output 1, lumen output 2 oder lumen output 3 eingestellt werden.

- NL Configuratie twee-standen voorschakelapparaat:** De driver zal afhankelijk van de status van lijn L2 voor een niveau van lichtintensiteit zorgen dat door. De overgang tussen de verschillende outputniveaus is onmiddellijk. De lichtintensiteit van de start kan worden ingesteld op de lumen output 1, lumen output 2 of lumen output 3.
- ES Configuración Doble Régimen:** El Driver suministrará un nivel de intensidad luminosa diferente según el estado de la línea L2. La transición entre los diferentes niveles de potencia es instantánea. La intensidad luminosa de arranque puede ajustarse en lumen output 1, lumen output 2 o lumen output 3.
- DA Biregime konfiguration:** Driver udsender et forskelligt lysstyrkeniveau alt efter tilstanden for L2-linjen. Overgangen mellem de forskellige outputniveauer sker øjeblikkeligt. Udgangslsstyrken skal indstilles på lumen output 1, lumen output 2 eller lumen output 3.
- NO Konfigurasjon av Biregimer:** Driver for lysmitterende diode vil gi forskjellige lysnivåer alt etter linjestatusen L2. Overgangen mellom de forskjellige nivåene med output er øyeblikkelig. I begynnelsen kan lysintensiteten innstilles til lumen effekt 1, lumen effekt 2 eller lumen effekt 3.
- SV Dubbelverkande konfigurerer:** Driver ger olika ljusstyrka beroende på tillståndet för linje L2. Övergången mellan de olika utgångsnivåerna är omedelbar. Den första ljusintensiteten kan ställas in på lumen output 1, lumen output 2 eller lumen output 3.
- RU Конфигурация Biregime:** Драйвер обеспечивает разный уровень световой мощности в зависимости от состояния линии L2. Переход от одного выходного уровня к другому производится мгновенно. Исходная мощность освещения может быть настроена на lumen output 1, lumen output 2 или lumen output 3.
- ZH 二元操作配置:** 由 LED 驱动器提供的光强等级将根据 L2 线的状态而有所不同。不同输出强度之间可实现瞬时转换。初始光照强度可设置为流明输出量 1、流明输出量 2 或者流明输出量 3。
- تهيئة Biregime: سيوفر برنامج التشغيل مستوى من شدة الضوء يختلف وفقاً لحالة الخط L1. يتم الانتقال بين المستويات المختلفة من النتائج بشكل فوري. يمكن ضبط شدة الضوء على ناتج الإضاءة 1 أو ناتج الإضاءة 2 أو ناتج الإضاءة 3.
- AR**

Stato linea SD Status of line SD État de la ligne SD Status Linie SD Status lijn SD Estado línea SD Tilstand linje SD Status linje SD Tilstånd linje SD Состояние линии SD 线 SD 的状态 SD حالة الخط	Output (LED Driver) Output (LED driver) Émission (LED Driver) Output (LED Driver) Output (LED Driver) Potencia (LED Driver) Output (Driver LED) Output (Driver for lysemmitterende diode) Utgång (LED Driver) Выход (LED Driver) 输出 (LED 驱动器) المخرجات (برنامج التشغيل (LED DRIVER))
Alimentata Powered Alimentée Gespeist Gevoed Alimentada Tilsluttet Strømført Matad Запитана مزوودة بالتغذية	Livello 1 (Default = 50%) Level 1 (Default = 50%) Niveau 1 (Défaut = 50%) Ebene 1 (Default = 50%) Niveau 1 (Défaut = 50%) Niveau 1 (Defecto = 50%) Niveau 1 (Default = 50%) Nivå 1 (Default = 50%) Nivå 1 (standard = 50%) Уровень 1 (По умолчанию = 50%) 等级 1 (默认 = 50%) المستوى 1 (الافتراضي = 50%)
Non alimentata Not powered Non alimentée Nicht gespeist Niet gevoed No alimentada Ikke tilsluttet Ikke strømført Icke matad He запитана غير مزوودة بالتغذية	Livello 2 (Default = 100%) Level 2 (Default = 100%) Niveau 2 (Défaut = 100%) Ebene 2 (Default = 100%) Niveau 2 (Défaut = 100%) Niveau 2 (Defecto = 100%) Niveau 2 (Default = 100%) Nivå 2 (Default = 100%) Nivå 2 (standard = 100%) Уровень 2 (По умолчанию = 100%) 等级 2 (默认 = 100%) المستوى 2 (الافتراضي = 50%)

MIDDLE OF THE NIGHT

\*B



**IT** Il profilo di dimmerazione notturna definito nel programma fa riferimento alla media annua della metà notte, che viene calcolato in base all'alba ed al tramonto teorici. Per ottenere un riconoscimento corretto dell'orario alba-tramonto si consiglia di adottare sistemi di accensione e spegnimento del prodotto più fedeli possibile al calendario astronomico, es. fotocellula o timer collegato al calendario astronomico.

**EN** The dimming profile defined in the reference schedule is referenced to the annual average middle of the night, which is calculated based on the theoretical sunrise and sunset times. To ensure that the dawn-dusk time is recognised correctly, it is advisable to use product activation/deactivation systems that match the astronomical calendar as close as possible, for example a photocell or timer linked to the astronomical calendar.

**FR** Le profil de gradation nocturne défini dans le programme se réfère à la moyenne annuelle de la mi-nuit, il est calculé en fonction du lever et du coucher du soleil théoriques. Afin de relever exactement l'heure de lever et de coucher du soleil, il est conseillé d'utiliser des systèmes d'allumage et d'extinction du produit les plus fidèles possibles au calendrier astronomique tels que cellule photoélectrique ou minuterie reliée au calendrier astronomique.

**DE** Das im Programm definierte nächtliche Dimmprofil bezieht sich auf den jährlichen Durchschnittswert der Nachtmitte, welcher auf Grundlage des theoretischen Sonnenauf- und Sonnenuntergangs berechnet wird. Zum Erhalt einer korrekten Erkennung der Zeiten des Sonnenauf- und Sonnenuntergangs empfiehlt sich die Anwendung von Ein- und Ausschaltsystemen des Produkts, die dem astronomischen Kalender möglichst getreu folgen, z.B. mit dem astronomischen Kalender verbundene Photozellen oder Timer.

**NL** Het profiel voor dimmen tijdens de nachtelijke uren dat gedefinieerd is in het programma, is gebaseerd op het jaargemiddelde midden in de nacht, dat berekend wordt op basis van de theoretische tijdstippen van de dageraad en de schemering. Om een juiste herkenning van de tijdstippen van dageraad-schemering te verkrijgen wordt geadviseerd om in- en uitschakelsystemen met het product te gebruiken die zo goed mogelijk met de astronomische kalender overeenkomen, bijvoorbeeld een fotocel of timer die verbonden is met de astronomische kalender.

**ES** El perfil de regulación nocturna del programa se basa en el promedio anual de la mitad de la noche, que se calcula en base al alba y al ocaso teóricos. Para el correcto reconocimiento del horario alba-ocaso, se recomienda adoptar sistemas de encendido y apagado del producto que se ajusten con la mayor precisión posible al calendario astronómico; por ejemplo, una fotocélula o un temporizador conectado al calendario astronómico.

**DA** Natdæmpningsprofilen, der er defineret i programmet, refererer til det årlige gennemsnit af midten af natten, som beregnes på baggrund af teoretisk solopgang og solnedgang. For at få en korrekt genkendelse af solopgangs-/solnedgangstiden anbefales det at bruge systemer for tænding og slukning af produktet, som er så tro som muligt over for den astronomiske kalender, f.eks. fotocelle eller timer, som er forbundet til den astronomiske kalender.

**NO** Profilen for nattedimming som er definert i programmet refererer seg til gjennomsnittlig midnatt gjennom hele året, beregnet på grunnlag av teoretisk soloppgang og solnedgang. For å få korrekt gjenkjenning av klokkeslettet for solopgang/solnedgang, anbefaler vi at produktet tennes og slukkes ved hjelp av systemer som er så nøyaktige som mulig i forhold til den astronomiske kalenderen, f. eks. fotocelle eller timer koblet til den astronomiske kalenderen.

**SV** Nattedimmarprofilen som definieras i programmet avser det årliga genomsnittet för midnatt och baseras på teoretisk soluppgång och solnedgång. För en korrekt identifiering av tiderna för gryning/skymning ska tändnings- och släckningssystem tillämpas för produkten som är så tillförlitliga som möjligt för den astronomiska kalendern, t.ex. fotocell eller timer som är ansluten till den astronomiska kalendern.

**RU** Профиль мощности освещения ночью, определенный в программе, относится к среднегодовому в середине ночи, который рассчитывается на основании теоретических значений рассвета и заката. Для правильного определения расписания от рассвета до заката рекомендуется использовать системы включения и выключения изделия, как можно более точно совпадающие с астрономическим календарем, например, фотоэлемент или таймер, соединенные с астрономическим календарем.

**ZH** 参考日程中定义的调光配置文件可参考夜晚的年平均值，其基于理论上的日出和日落时间计算得出。为确保得出的黎明黄昏时间正确无误，建议使用最接近天文历的产品激活/禁用系统，例如与天文历相连的光电管和计时器。

**AR** تشير المواصفات الأساسية الخاصة بتخفيض شدة الإضاءة والمبينة في الجدول المرجعي، إلى المتوسط السنوي لمنتصف الليل، والذي يتم حسابه على أساس الوقت النظري للشرق والغروب. ويوصى باستخدام أحد منتجات أنظمة التشغيل / إيقاف التشغيل الأكثر توافقاً مع نظام التقويم الفلكي؛ وذلك حتى يمكن التعرف بالشكل الصحيح على وقت الشروق ووقت الغروب.

**IT** Il prodotto riduce automaticamente il flusso luminoso nelle ore notturne in base alle accensioni e agli spegnimenti così come specificato nella seguente immagine. • L'ASTRODIM inizia dopo 1 giorno di funzionamento • La precisione del profilo si ha dopo 8 giorni di funzionamento

**EN** The product automatically reduces the luminous flux during the night based on switch on/off as shown in the figure below. • ASTRODIM starts after 1 day of operation • Profile precision is achieved after 8 days of operation

**FR** Le produit baisse automatiquement le flux lumineux pendant les heures nocturnes sur la base des allumages et des extinctions comme expliqué dans l'image suivante. • L'ASTRODIM démarre après 1 jour de fonctionnement. • La précision du profil est obtenue après 8 jours de fonctionnement.

**DE** Das Produkt reduziert automatisch den Lichtstrom während der Nachtstunden, und zwar auf der Basis der Ein- und Ausschaltungen, wie in nachfolgender Abbildung gezeigt wird. • Die ASTRODIM-Funktion ist nach einer Betriebsdauer von 1 Tag aktiv. • Die Präzision des Profils ist nach einer Betriebsdauer von 8 Tagen erreicht.

**NL** Het apparaat beperkt de lichtstroom automatisch tijdens de nachturen, aan de hand van de onstekingen en de uitschakelingen, zoals wordt beschreven in de volgende afbeelding. • De ASTRODIM begint na 1 dag werking • De nauwkeurigheid van het profiel wordt bereikt na 8 werkingsdagen

**ES** El producto reduce automáticamente el flujo luminoso en las horas nocturnas según los encendidos y los apagados como indicado en la imagen siguiente. • ASTRODIM se inicia después de 1 día de funcionamiento • La precisión del perfil se obtiene después de 8 días de funcionamiento

**DA** Produktet reducerer automatisk lysstrømmen i nattetimerne alt efter tænd- og slutindgreb, som angivet i følgende billede. • ASTRODIM starter op efter 1 dag i funktion • Præcisionsindstillingen af profilen indtræder efter 8 dage i funktion

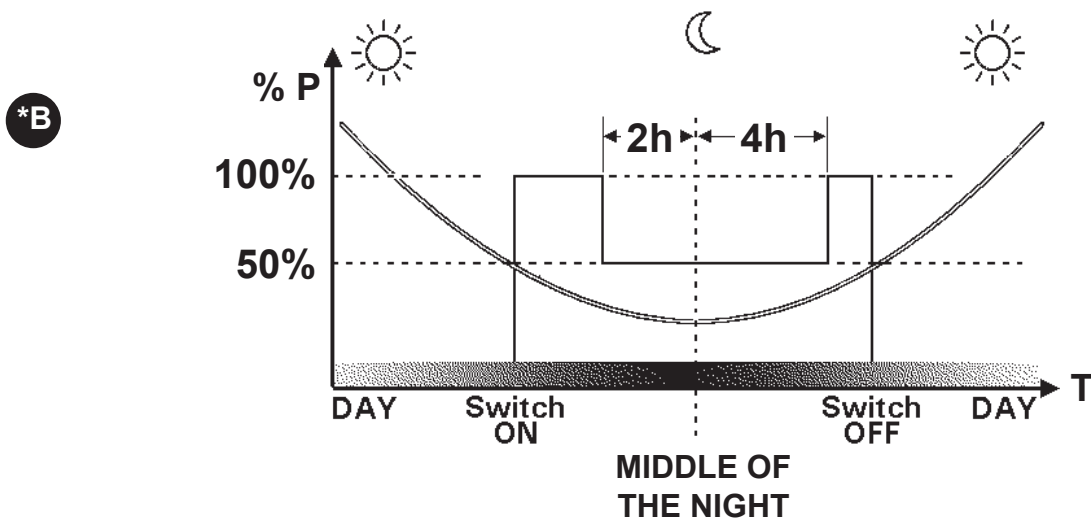
**NO** Produktet reduserer automatisk lysstrømmen om natten avhengig av tennningene og slukkingene, som vist i figuren nedenfor. • ASTRODIM starter etter at den har fungert i 1 dag • Profilen vil være helt presis etter 8 dager.

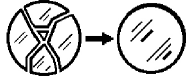
**SV** Produkten minskar automatiskt ljusstyrkan nattetid baserat på tändningarna och släckningarna, som visas i bilden nedan. • ASTRODIM börjar efter 1 driftdag • Profilens exakthet erhålls efter 8 driftdagar

**RU** Прибор автоматически сокращает световой поток в ночное время в зависимости от числа включений и выключений, как указано на следующем изображении. • Функция ASTRODIM (автономное включение/отключение) запускается через один день работы. • Максимальная точность профиля достигается через 8 дней работы.

**ZH** 如下图所示，本产品会在夜间会根据开/关自动降低光通量。• ASTRODIM 在运行 1 天后开启 • 轮廓精度在运行 8 天后实现。

**AR** يقلل هذا المنتج - بشكل أوتوماتيكي - من مدى التدفق الضوئي في ساعات الليل؛ وذلك على أساس عملية التشغيل/الإيقاف، وكما هو مبين في الشكل التالي. يبدأ "استروديم" في العمل بعد يوم واحد من التشغيل. الحصول على الدقة المطلوبة فيما يتعلق بالمواصفات الأساسية للنظام؛ وذلك بعد ثمانية أيام من التشغيل.

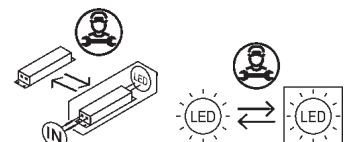




- IT** In caso di rottura del vetro il prodotto non può essere utilizzato, contattare il costruttore per la sua sostituzione.
- EN** Should the glass break, the product cannot be used. Contact the manufacturer about its replacement.
- FR** En cas de cassure du verre, ne pas utiliser le produit et contacter aussitôt le fabricant pour son remplacement.
- DE** Im Falle einer Beschädigung des Glases darf das Produkt nicht verwendet werden. Setzen Sie sich bitte mit dem Hersteller in Verbindung, der für den Ersatz sorgen wird.
- NL** In geval het glas gebroken is kan het product niet worden gebruikt. Neem contact op met de fabrikant voor de vervanging van het glas.
- ES** En caso de ruptura del cristal no utilizar el producto y contactar el fabricante para la sustitución.
- DA** Hvis produktets glas ødelægges, kan det ikke anvendes. Kontakt forhandleren med henblik på udskiftning.
- NO** I tilfelle glasset går i stykker kan produktet ikke tas i bruk, kontakt produsenten for utskifting av det.
- SV** Om glaset går sönder kan inte produkten användas. Kontakta tillverkaren för att byta ut glaset.
- RU** В случае разбивания стекла не используйте прибор, обратитесь к его производителю для замены.
- ZH** 一旦玻璃破碎后产品将不能再使用，须联系生产商予以更换。
- AR** لا يمكن استعمال المنتج في حالة كسر الزجاج، وبالتالي يجب الاتصال بالصانع لاستبداله.

- IT** N.B.: Per la sostituzione del LED contattare l'azienda iGuzzini.
- EN** N.B.: For information on LED replacement please contact iGuzzini.
- FR** N.B.: Pour procéder au remplacement de la LED, adressez-vous à la société iGuzzini.
- DE** N.B.: Bezüglich des Austausches der LED kontaktieren Sie bitte die Firma iGuzzini.
- NL** N.B.: Voor het vervangen van de LED neemt u contact op met het bedrijf iGuzzini.
- ES** NOTA: Para sustituir el LED llame a la empresa iGuzzini.
- DA** N.B.: For udskiftning af lysdioden, skal man kontakte iGuzzini.
- NO** N.B.: For informasjon om skifte av LED, vennligst ta kontakt med iGuzzini.
- SV** OBS! För byte av lysdioden, kontakta företaget iGuzzini.
- RU** ПРИМЕЧАНИЕ: Для замены СИДов обращайтесь в компанию iGuzzini.
- ZH** 注意：如需LED更换的信息，请联系iGuzzini
- AR** تنبيه: لاستبدال الضوء LED اتصل بشركة iGuzzini

- IT** Per ridurre il rischio di strangolamento, il cavo flessibile collegato all'apparecchio deve essere efficacemente fissato alla parete, nel caso in cui esso si trovi all'interno del volume di accessibilità.
- EN** To reduce the risk of strangulation, the flexible cable connected to the luminaire must be firmly fixed to the wall, if it is located inside the space that can be accessed.
- FR** Pour réduire le risque d'étranglement, le câble flexible branché à l'appareil doit être solidement fixé au mur, s'il se trouve à l'intérieur du volume d'accessibilité.
- DE** Um Strangulationsgefahr zu vermeiden, muss das mit dem Lichtkörper verbundene biegsame Kabel fest mit der Wand verbunden werden, wenn es sich in einem zugänglichen Bereich befindet
- NL** Om verstrikkingsgevaar te beperken, moet de flexibele kabel, die op het apparaat aangesloten is, goed aan de muur worden bevestigd als de kabel in de toegankelijke ruimte is aangebracht
- ES** Para reducir el riesgo de estrangulamiento, el cable flexible conectado a la luminaria se ha de fijar de manera eficaz a la pared cuando se encuentra dentro de la zona de accesibilidad
- DA** For at mindske risikoen for strangulering, skal det fleksible kabel, der er tilsluttet apparatet være effektivt fastgjort til væggen hvis det skulle befinde sig indenfor omfanget af tilgængelighed
- NO** For å redusere faren for kvelning må ledningen som er koblet til apparatet være godt festet til veggen, hvis den befinner seg innenfor et området som er tilgjengelig
- SV** För att minska strypningsrisken ska apparatens sladd förankras ändamålsenligt till väggen, i det fall den befinner sig inom åtkomstvolymen
- RU** Для снижения опасности удушения гибкий кабель, подключенный к прибору, должен быть надежно закреплен на стене, если он находится в зоне доступности.
- ZH** 如果连接至设备的软电线位于可接触的空间内，为降低被勒住窒息的风险，应将其有效地固定在墙壁上。
- AR** "لتقليل مخاطر الخنق، يجب تثبيت الكابل المرن المتصل بالجهاز بشكل فعال على الحائط في حالة وجوده داخل المساحة التي يمكن الوصول إليها"



2.510.555.04 IS11874/04	Corrente Alimentazione Power Supply current Courant Alimentation Einspeisung Strom Stroomverzorging Stroom Corriente Alimentacion Strömforsyning strøm Strømforsyning spänning Eilforsörjning ström ЭЛЕКТРОПИТАНИЕ. ток 电源电流 تي لاجل قاطلا	Tensione led Led voltage Tension led Led spanning Led spanning Tensión led led spænding Spänning led Led spänning Led Напряжение	Uout massima del driver remoto Max remote driver Uout Uout maximum du driver déporté Max Uout Remote Driver Maximale Uout van remote driver Uout máxima del controlador remoto Maksimalt Uout for fjern driver Maks Uout ekstern driver Max Uout fjærstyrtd drivenhet Максимальное значение Uвых. дистанционного драйвера 远程驱动器的最大输出电压 لي غشتلا جم انرب نم يصقال ادحلا دي عيبل
ART.	(A)	(Vf)	(V)
Q682-Q683-Q684-Q685-Q686-Q687	0,85	2,9	120
EN20-EN21-EN22			60
Q688-Q689-Q690-Q691-Q692 Q693-Q694-Q695-Q696	0,55	11,1	
Q697-Q698-Q699-Q700-Q701-Q702 Q703-Q704-Q705-Q706-Q707-Q708	0,35	34	120
Q709-Q710-Q711-Q712-Q713-Q714 Q715-Q716-Q717-Q718-Q719-Q720	0,47	34,9	

- IT Il modulo LED garantisce una distanza di sicurezza per una Uout max (vedi tabella)
- EN The LED module guarantees a safety distance for a max Uout (see table)
- FR Le module LED garantit une distance de sécurité pour une Uout max (voir tableau)
- DE Das LED-Modul garantiert einen Sicherheitsabstand für einen max. Uout von (s. Tabelle)
- NL De ledmodule waarborgt een veilige afstand voor max. Uout (zie tabel)
- ES El módulo LED asegura una distancia de seguridad para una Uout máx. (ver la tabla)
- DA Lysdiodemodulet garanterer en sikkerhedsafstand for en max Uout (se tabel)
- NO LED-modulene garanterer en sikkerhetsavstand for en maks. Uout (se tabell)
- SV LED-modulen säkerställer ett säkert avstånd för ett maximalt Uout-värde på (se tabellen)
- RU Светодиодный модуль обеспечивает безопасное расстояние для максимального значения Uвых (см. табл.)
- ZH LED模块可保证最大输出电压的安全距离 (见表格)
- AR تضمن وحدة LED مسافة أمان لـ Uout max (انظر الجدول)

2.510.555.04 IS11874/04	Corrente Alimentazione Power Supply current Courant Alimentation Einspeisung Strom Stroomverzorging Stroom Corriente Alimentacion Strömforsyning strøm Strømforsyning spänning Eilforsörjning ström ЭЛЕКТРОПИТАНИЕ. ток 电源电流 تي لاجل قاطلا	Tensione led Led voltage Tension led Led spanning Led spanning Tensión led led spænding Spänning led Led spänning Led Напряжение	Uout massima del driver remoto Max remote driver Uout Uout maximum du driver déporté Max Uout Remote Driver Maximale Uout van remote driver Uout máxima del controlador remoto Maksimalt Uout for fjern driver Maks Uout ekstern driver Max Uout fjærstyrtd drivenhet Максимальное значение Uвых. дистанционного драйвера 远程驱动器的最大输出电压 لي غشتلا جم انرب نم يصقال ادحلا دي عيبل
ART.	(A)	(Vf)	(V)
Q682-Q683-Q684-Q685-Q686-Q687	0,85	2,9	120
EN20-EN21-EN22			60
Q688-Q689-Q690-Q691-Q692 Q693-Q694-Q695-Q696	0,55	11,1	
Q697-Q698-Q699-Q700-Q701-Q702 Q703-Q704-Q705-Q706-Q707-Q708	0,35	34	120
Q709-Q710-Q711-Q712-Q713-Q714 Q715-Q716-Q717-Q718-Q719-Q720	0,47	34,9	

- IT Il modulo LED garantisce una distanza di sicurezza per una Uout max (vedi tabella)
- EN The LED module guarantees a safety distance for a max Uout (see table)
- FR Le module LED garantit une distance de sécurité pour une Uout max (voir tableau)
- DE Das LED-Modul garantiert einen Sicherheitsabstand für einen max. Uout von (s. Tabelle)
- NL De ledmodule waarborgt een veilige afstand voor max. Uout (zie tabel)
- ES El módulo LED asegura una distancia de seguridad para una Uout máx. (ver la tabla)
- DA Lysdiodemodulet garanterer en sikkerhedsafstand for en max Uout (se tabel)
- NO LED-modulene garanterer en sikkerhetsavstand for en maks. Uout (se tabell)
- SV LED-modulen säkerställer ett säkert avstånd för ett maximalt Uout-värde på (se tabellen)
- RU Светодиодный модуль обеспечивает безопасное расстояние для максимального значения Uвых (см. табл.)
- ZH LED模块可保证最大输出电压的安全距离 (见表格)
- AR تضمن وحدة LED مسافة أمان لـ Uout max (انظر الجدول)

2.510.555.04 IS11874/04	Corrente Alimentazione Power Supply current Courant Alimentation Einspeisung Strom Stroomverzorging Stroom Corriente Alimentacion Strömforsyning strøm Strømforsyning spänning Eilforsörjning ström ЭЛЕКТРОПИТАНИЕ. ток 电源电流 تي لاجل قاطلا	Tensione led Led voltage Tension led Led spanning Led spanning Tensión led led spænding Spänning led Led spänning Led Напряжение	Uout massima del driver remoto Max remote driver Uout Uout maximum du driver déporté Max Uout Remote Driver Maximale Uout van remote driver Uout máxima del controlador remoto Maksimalt Uout for fjern driver Maks Uout ekstern driver Max Uout fjærstyrtd drivenhet Максимальное значение Uвых. дистанционного драйвера 远程驱动器的最大输出电压 لي غشتلا جم انرب نم يصقال ادحلا دي عيبل
ART.	(A)	(Vf)	(V)
Q682-Q683-Q684-Q685-Q686-Q687	0,85	2,9	120
EN20-EN21-EN22			60
Q688-Q689-Q690-Q691-Q692 Q693-Q694-Q695-Q696	0,55	11,1	
Q697-Q698-Q699-Q700-Q701-Q702 Q703-Q704-Q705-Q706-Q707-Q708	0,35	34	120
Q709-Q710-Q711-Q712-Q713-Q714 Q715-Q716-Q717-Q718-Q719-Q720	0,47	34,9	

- IT Il modulo LED garantisce una distanza di sicurezza per una Uout max (vedi tabella)
- EN The LED module guarantees a safety distance for a max Uout (see table)
- FR Le module LED garantit une distance de sécurité pour une Uout max (voir tableau)
- DE Das LED-Modul garantiert einen Sicherheitsabstand für einen max. Uout von (s. Tabelle)
- NL De ledmodule waarborgt een veilige afstand voor max. Uout (zie tabel)
- ES El módulo LED asegura una distancia de seguridad para una Uout máx. (ver la tabla)
- DA Lysdiodemodulet garanterer en sikkerhedsafstand for en max Uout (se tabel)
- NO LED-modulene garanterer en sikkerhetsavstand for en maks. Uout (se tabell)
- SV LED-modulen säkerställer ett säkert avstånd för ett maximalt Uout-värde på (se tabellen)
- RU Светодиодный модуль обеспечивает безопасное расстояние для максимального значения Uвых (см. табл.)
- ZH LED模块可保证最大输出电压的安全距离 (见表格)
- AR تضمن وحدة LED مسافة أمان لـ Uout max (انظر الجدول)

2.510.555.04 IS11874/04	Corrente Alimentazione Power Supply current Courant Alimentation Einspeisung Strom Stroomverzorging Stroom Corriente Alimentacion Strömforsyning strøm Strømforsyning spänning Eilforsörjning ström ЭЛЕКТРОПИТАНИЕ. ток 电源电流 تي لاجل قاطلا	Tensione led Led voltage Tension led Led spanning Led spanning Tensión led led spænding Spänning led Led spänning Led Напряжение	Uout massima del driver remoto Max remote driver Uout Uout maximum du driver déporté Max Uout Remote Driver Maximale Uout van remote driver Uout máxima del controlador remoto Maksimalt Uout for fjern driver Maks Uout ekstern driver Max Uout fjærstyrtd drivenhet Максимальное значение Uвых. дистанционного драйвера 远程驱动器的最大输出电压 لي غشتلا جم انرب نم يصقال ادحلا دي عيبل
ART.	(A)	(Vf)	(V)
Q682-Q683-Q684-Q685-Q686-Q687	0,85	2,9	120
EN20-EN21-EN22			60
Q688-Q689-Q690-Q691-Q692 Q693-Q694-Q695-Q696	0,55	11,1	
Q697-Q698-Q699-Q700-Q701-Q702 Q703-Q704-Q705-Q706-Q707-Q708	0,35	34	120
Q709-Q710-Q711-Q712-Q713-Q714 Q715-Q716-Q717-Q718-Q719-Q720	0,47	34,9	

- IT Il modulo LED garantisce una distanza di sicurezza per una Uout max (vedi tabella)
- EN The LED module guarantees a safety distance for a max Uout (see table)
- FR Le module LED garantit une distance de sécurité pour une Uout max (voir tableau)
- DE Das LED-Modul garantiert einen Sicherheitsabstand für einen max. Uout von (s. Tabelle)
- NL De ledmodule waarborgt een veilige afstand voor max. Uout (zie tabel)
- ES El módulo LED asegura una distancia de seguridad para una Uout máx. (ver la tabla)
- DA Lysdiodemodulet garanterer en sikkerhedsafstand for en max Uout (se tabel)
- NO LED-modulene garanterer en sikkerhetsavstand for en maks. Uout (se tabell)
- SV LED-modulen säkerställer ett säkert avstånd för ett maximalt Uout-värde på (se tabellen)
- RU Светодиодный модуль обеспечивает безопасное расстояние для максимального значения Uвых (см. табл.)
- ZH LED模块可保证最大输出电压的安全距离 (见表格)
- AR تضمن وحدة LED مسافة أمان لـ Uout max (انظر الجدول)





- IT** Il prodotto è protetto alle sovratensioni di modo comune e differenziale secondo i valori riportati nella scheda tecnica di prodotto, consultabile nel sito [www.iguzzini.com](http://www.iguzzini.com), e risponde alle normative EN61000-4-5. Inserire SPD (SURGE PROTECTION DEVICE) in presenza di reti non adeguatamente protette, secondo le normative impiantistiche nazionali vigenti in ciascun paese. Fare riferimento alla guida CEI 34-156
- EN** The product is protected against common and differential mode surges in compliance with the values stipulated in the product's technical sheet that can be viewed on the [www.iguzzini.com](http://www.iguzzini.com) website and complies with the EN61000-4-5 standard. Enable the SPD (SURGE PROTECTION DEVICE) if networks are used that are not adequately protected according to the national system standards in force in the country in question. Refer to the CEI 34-156 guide.
- FR** Le produit est protégé des surtensions de mode commun et différentiel selon les valeurs indiquées sur la fiche technique, à consulter sur le site [www.iguzzini.com](http://www.iguzzini.com), et est conforme aux normes EN61000-4-5. Installer un SPD (SURGE PROTECTION DEVICE/dispositif de protection contre les surtensions) en présence de réseaux insuffisamment protégés, selon les normes nationales en matière d'installations en vigueur dans chaque pays. Veuillez consulter le guide CEI 34-156.
- DE** Das Produkt besitzt einen Gleichtakt- und Gegentakt-Überspannungsschutz in der auf dem technischen Datenblatt angegebenen Höhe. Dieses finden Sie auf der Website [www.iguzzini.com](http://www.iguzzini.com). Der Überspannungsschutz entspricht den Vorschriften EN61000-4-5. Setzen Sie den SPD (SURGE PROTECTION DEVICE) gemäß den geltenden nationalen Vorschriften des Einbauortes bei nicht ausreichend geschützten Netzen ein. Beziehen Sie sich dabei auf die Richtlinie CEI 34-156.
- NL** Het product wordt beschermd tegen normale en differentiële overspanning volgens de waarden van het technische productblad dat geraadpleegd kan worden op de website [www.iguzzini.com](http://www.iguzzini.com). Het product is in overeenstemming met de norm EN61000-4-5. SPD (SURGE PROTECTION DEVICE) aanbrengen in het geval van onvoldoende beschermde netwerken, overeenkomstig de nationale wetten met betrekking tot installaties die in elk land van toepassing zijn. Raadpleeg de gids IEC 34-156.
- ES** El producto se ha protegido contra las sobretensiones de modo común y diferencial de acuerdo con los valores indicados en la ficha técnica de producto que se puede consultar en la página web [www.iguzzini.com](http://www.iguzzini.com) y es conforme con las normas EN61000-4-5. Introducir SPD (SURGE PROTECTION DEVICE) en presencia de redes sin la protección adecuada, según lo establecido por las normas nacionales de cada país aplicables en materia de instalaciones. Consultar la guía CEI 34-156.
- DA** Produktet er beskyttet mod overspænding på almindelig og differentiell vis i henhold til de anførte værdier i produktdatabladet, som kan konsulteres på webstedet [www.iguzzini.com](http://www.iguzzini.com), og overholder bestemmelserne i EN61000-4-5. Indsæt SPD (SURGE PROTECTION DEVICE - OVERSPÆNDINGSSIKRING) hvis netværket ikke er udstyret med en passende beskyttelse, i overensstemmelse med de gældende forskrifter for anlæg i brugslandet. Jfr.IEC-vejledning 34-156.
- NO** Produktet er beskyttet mot overspenning på vanlig måte og med differensialbryter, i henhold til verdiene som er angitt i det tekniske kortet til produktet, se nettstedet [www.iguzzini.com](http://www.iguzzini.com), og er i samsvar med standarden EN61000-4-5. Installer SPD (SURGE PROTECTION DEVICE) ved nett som ikke har egnet beskyttelse, i henhold til de nasjonale standardene som gjelder i hvert enkelt land. Se retningslinjene CEI 34-156.
- SV** Produkten är skyddad mot överspänning i gemensamt och differentiell läge, i enlighet med värdena som återges i produktens tekniska datablad som finns på webbplatsen [www.iguzzini.com](http://www.iguzzini.com). Produkten är överensstämmande med standard SS-EN61000-4-5. Koppla in SPD (SURGE PROTECTION DEVICE) om det förekommer nätverk som inte är korrekt skyddade, i enlighet med nationella systemstandarder som är gällande i respektive land. Se CEI-guide 34-156.
- RU** Продукт защищён от превышения обычного и дифференциального напряжения в соответствии со значениями, приведёнными в технических характеристиках продукта, указанных на сайте [www.iguzzini.com](http://www.iguzzini.com), и отвечает требованиям стандарта EN61000-4-5. При использовании сети без надлежащей защиты установите ограничитель перенапряжений в соответствии с требованиями действующих норм. Смотрите руководство CEI 34-156.
- ZH** 根据产品技术表 (可到网站[www.iguzzini.com](http://www.iguzzini.com)查阅) 中所示的值, 该产品可防止共模和差分过电压, 并符合EN61000-4-5法规。根据各国现行的国家线路系统法规, 在网络不具备充分保护的情况下插入SPD (浪涌保护装置)。请参考CEI 34-156指南。

AR

المنتج محمي ضد الجهد المفرط العام والتفاضلي وفقاً للقيم المدونة في ورقة بيانات المنتج، المتاحة للاستشارة على الموقع [www.iguzzini.com](http://www.iguzzini.com) والتي تتوافق مع معايير التوجيه EN61000-4-5. أدخل SPD (جهاز الحماية من زيادة التيار) في حالة وجود الشبكات الغير محمية بشكل كاف وفقاً للوائح الأجهزة الوطنية السارية في كل بلد. راجع الدليل 34-CEI 156



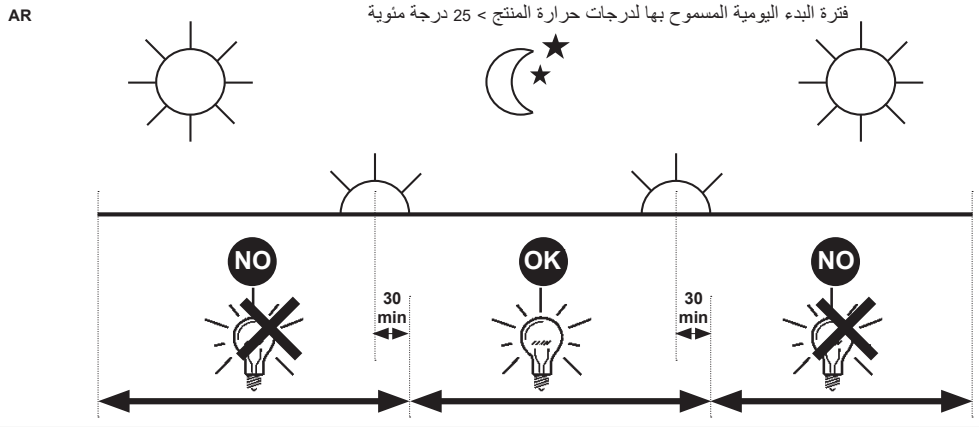
- IT** Il prodotto è protetto alle sovratensioni di modo comune e differenziale secondo i valori riportati nella scheda tecnica di prodotto, consultabile nel sito [www.iguzzini.com](http://www.iguzzini.com), e risponde alle normative EN61000-4-5. Inserire SPD (SURGE PROTECTION DEVICE) in presenza di reti non adeguatamente protette, secondo le normative impiantistiche nazionali vigenti in ciascun paese. Fare riferimento alla guida CEI 34-156
- EN** The product is protected against common and differential mode surges in compliance with the values stipulated in the product's technical sheet that can be viewed on the [www.iguzzini.com](http://www.iguzzini.com) website and complies with the EN61000-4-5 standard. Enable the SPD (SURGE PROTECTION DEVICE) if networks are used that are not adequately protected according to the national system standards in force in the country in question. Refer to the CEI 34-156 guide.
- FR** Le produit est protégé des surtensions de mode commun et différentiel selon les valeurs indiquées sur la fiche technique, à consulter sur le site [www.iguzzini.com](http://www.iguzzini.com), et est conforme aux normes EN61000-4-5. Installer un SPD (SURGE PROTECTION DEVICE/dispositif de protection contre les surtensions) en présence de réseaux insuffisamment protégés, selon les normes nationales en matière d'installations en vigueur dans chaque pays. Veuillez consulter le guide CEI 34-156.
- DE** Das Produkt besitzt einen Gleichtakt- und Gegentakt-Überspannungsschutz in der auf dem technischen Datenblatt angegebenen Höhe. Dieses finden Sie auf der Website [www.iguzzini.com](http://www.iguzzini.com). Der Überspannungsschutz entspricht den Vorschriften EN61000-4-5. Setzen Sie den SPD (SURGE PROTECTION DEVICE) gemäß den geltenden nationalen Vorschriften des Einbauortes bei nicht ausreichend geschützten Netzen ein. Beziehen Sie sich dabei auf die Richtlinie CEI 34-156.
- NL** Het product wordt beschermd tegen normale en differentiële overspanning volgens de waarden van het technische productblad dat geraadpleegd kan worden op de website [www.iguzzini.com](http://www.iguzzini.com). Het product is in overeenstemming met de norm EN61000-4-5. SPD (SURGE PROTECTION DEVICE) aanbrengen in het geval van onvoldoende beschermde netwerken, overeenkomstig de nationale wetten met betrekking tot installaties die in elk land van toepassing zijn. Raadpleeg de gids IEC 34-156.
- ES** El producto se ha protegido contra las sobretensiones de modo común y diferencial de acuerdo con los valores indicados en la ficha técnica de producto que se puede consultar en la página web [www.iguzzini.com](http://www.iguzzini.com) y es conforme con las normas EN61000-4-5. Introducir SPD (SURGE PROTECTION DEVICE) en presencia de redes sin la protección adecuada, según lo establecido por las normas nacionales de cada país aplicables en materia de instalaciones. Consultar la guía CEI 34-156.
- DA** Produktet er beskyttet mod overspænding på almindelig og differentiell vis i henhold til de anførte værdier i produktdatabladet, som kan konsulteres på webstedet [www.iguzzini.com](http://www.iguzzini.com), og overholder bestemmelserne i EN61000-4-5. Indsæt SPD (SURGE PROTECTION DEVICE - OVERSPÆNDINGSSIKRING) hvis netværket ikke er udstyret med en passende beskyttelse, i overensstemmelse med de gældende forskrifter for anlæg i brugslandet. Jfr.IEC-vejledning 34-156.
- NO** Produktet er beskyttet mot overspenning på vanlig måte og med differensialbryter, i henhold til verdiene som er angitt i det tekniske kortet til produktet, se nettstedet [www.iguzzini.com](http://www.iguzzini.com), og er i samsvar med standarden EN61000-4-5. Installer SPD (SURGE PROTECTION DEVICE) ved nett som ikke har egnet beskyttelse, i henhold til de nasjonale standardene som gjelder i hvert enkelt land. Se retningslinjene CEI 34-156.
- SV** Produkten är skyddad mot överspänning i gemensamt och differentiell läge, i enlighet med värdena som återges i produktens tekniska datablad som finns på webbplatsen [www.iguzzini.com](http://www.iguzzini.com). Produkten är överensstämmande med standard SS-EN61000-4-5. Koppla in SPD (SURGE PROTECTION DEVICE) om det förekommer nätverk som inte är korrekt skyddade, i enlighet med nationella systemstandarder som är gällande i respektive land. Se CEI-guide 34-156.
- RU** Продукт защищён от превышения обычного и дифференциального напряжения в соответствии со значениями, приведёнными в технических характеристиках продукта, указанных на сайте [www.iguzzini.com](http://www.iguzzini.com), и отвечает требованиям стандарта EN61000-4-5. При использовании сети без надлежащей защиты установите ограничитель перенапряжений в соответствии с требованиями действующих норм. Смотрите руководство CEI 34-156.
- ZH** 根据产品技术表 (可到网站[www.iguzzini.com](http://www.iguzzini.com)查阅) 中所示的值, 该产品可防止共模和差分过电压, 并符合EN61000-4-5法规。根据各国现行的国家线路系统法规, 在网络不具备充分保护的情况下插入SPD (浪涌保护装置)。请参考CEI 34-156指南。

AR

المنتج محمي ضد الجهد المفرط العام والتفاضلي وفقاً للقيم المدونة في ورقة بيانات المنتج، المتاحة للاستشارة على الموقع [www.iguzzini.com](http://www.iguzzini.com) والتي تتوافق مع معايير التوجيه EN61000-4-5. أدخل SPD (جهاز الحماية من زيادة التيار) في حالة وجود الشبكات الغير محمية بشكل كاف وفقاً للوائح الأجهزة الوطنية السارية في كل بلد. راجع الدليل 34-CEI 156

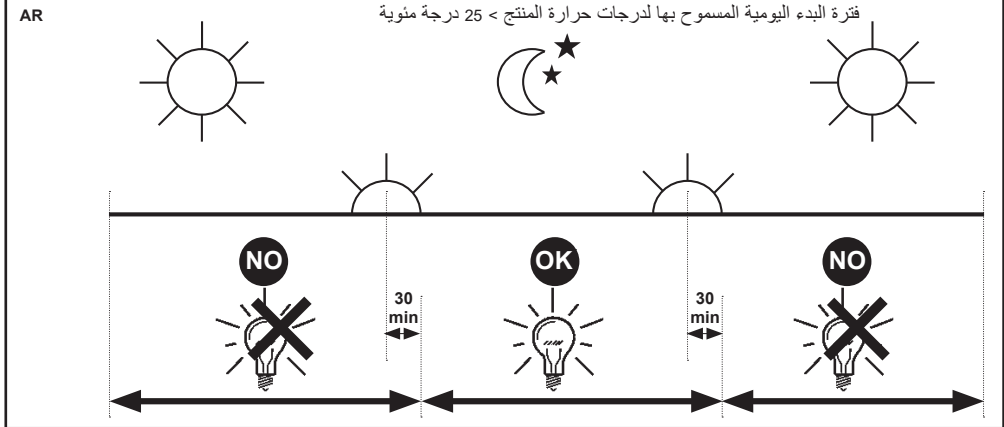
IT PERIODO GIORNALIERO DI ACCENSIONE AMMESSO PER TEMPERATURE DI PRODOTTO >25°C  
 EN ALLOWED DAILY OPERATION PERIOD FOR PRODUCT TEMPERATURES >25°C  
 FR DURÉE QUOTIDIENNE D'ALLUMAGE ADMISSIBLE POUR DES TEMPÉRATURES DU PRODUIT >25°C  
 DE ERLAUBTE TÄGLICHE EINSCHALTDAUER FÜR PRODUKTTEMPERATUREN > 25°C  
 NL DAGELIJKSE ONTSTEKINGSPERIODE TOEGESTAAN VOOR EEN PRODUCTTEMPERATUUR >25°C  
 ES PERIODO DIARIO DE ENCENDIDO PERMITIDO PARA TEMPERATURAS DE PRODUCTO >25 °C  
 DA TILLADT TIDSRUM FOR DAGLIG TÆNDING FOR PRODUKTTEMPERATURER >25°C  
 NO TILLATT TENNINGSTID PR. DAG FOR PRODUKTTEMPERATURER >25°C  
 SV TILLÅTEN DAGLIG PERIOD SOM PRODUKTEN KAN VARA TÄND FÖR PRODUKTTEMPERATURER >25°C  
 RU ЕЖЕДНЕВНАЯ ДОПУСТИМАЯ ПРОДОЛЖИТЕЛЬНОСТЬ РАБОТЫ ДЛЯ ТЕМПЕРАТУРЫ ИЗДЕЛИЯ >25°C  
 ZH 产品温度高于25°C时允许的正常运行时长

**iGuzini**  
 1.154.627.03  
 IS09175/03



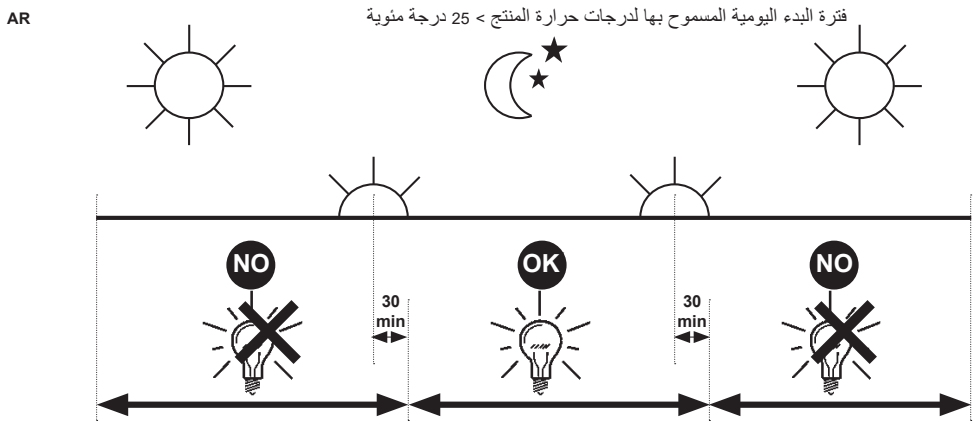
IT PERIODO GIORNALIERO DI ACCENSIONE AMMESSO PER TEMPERATURE DI PRODOTTO >25°C  
 EN ALLOWED DAILY OPERATION PERIOD FOR PRODUCT TEMPERATURES >25°C  
 FR DURÉE QUOTIDIENNE D'ALLUMAGE ADMISSIBLE POUR DES TEMPÉRATURES DU PRODUIT >25°C  
 DE ERLAUBTE TÄGLICHE EINSCHALTDAUER FÜR PRODUKTTEMPERATUREN > 25°C  
 NL DAGELIJKSE ONTSTEKINGSPERIODE TOEGESTAAN VOOR EEN PRODUCTTEMPERATUUR >25°C  
 ES PERIODO DIARIO DE ENCENDIDO PERMITIDO PARA TEMPERATURAS DE PRODUCTO >25 °C  
 DA TILLADT TIDSRUM FOR DAGLIG TÆNDING FOR PRODUKTTEMPERATURER >25°C  
 NO TILLATT TENNINGSTID PR. DAG FOR PRODUKTTEMPERATURER >25°C  
 SV TILLÅTEN DAGLIG PERIOD SOM PRODUKTEN KAN VARA TÄND FÖR PRODUKTTEMPERATURER >25°C  
 RU ЕЖЕДНЕВНАЯ ДОПУСТИМАЯ ПРОДОЛЖИТЕЛЬНОСТЬ РАБОТЫ ДЛЯ ТЕМПЕРАТУРЫ ИЗДЕЛИЯ >25°C  
 ZH 产品温度高于25°C时允许的正常运行时长

**iGuzini**  
 1.154.627.03  
 IS09175/03



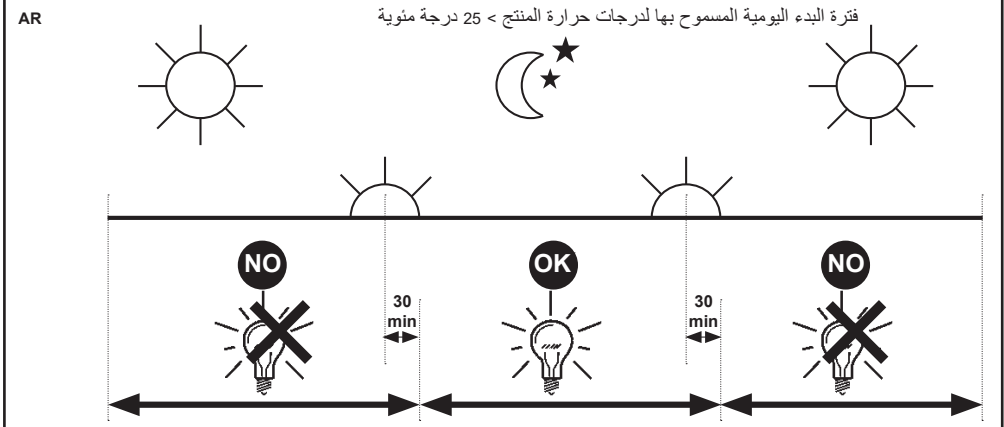
IT PERIODO GIORNALIERO DI ACCENSIONE AMMESSO PER TEMPERATURE DI PRODOTTO >25°C  
 EN ALLOWED DAILY OPERATION PERIOD FOR PRODUCT TEMPERATURES >25°C  
 FR DURÉE QUOTIDIENNE D'ALLUMAGE ADMISSIBLE POUR DES TEMPÉRATURES DU PRODUIT >25°C  
 DE ERLAUBTE TÄGLICHE EINSCHALTDAUER FÜR PRODUKTTEMPERATUREN > 25°C  
 NL DAGELIJKSE ONTSTEKINGSPERIODE TOEGESTAAN VOOR EEN PRODUCTTEMPERATUUR >25°C  
 ES PERIODO DIARIO DE ENCENDIDO PERMITIDO PARA TEMPERATURAS DE PRODUCTO >25 °C  
 DA TILLADT TIDSRUM FOR DAGLIG TÆNDING FOR PRODUKTTEMPERATURER >25°C  
 NO TILLATT TENNINGSTID PR. DAG FOR PRODUKTTEMPERATURER >25°C  
 SV TILLÅTEN DAGLIG PERIOD SOM PRODUKTEN KAN VARA TÄND FÖR PRODUKTTEMPERATURER >25°C  
 RU ЕЖЕДНЕВНАЯ ДОПУСТИМАЯ ПРОДОЛЖИТЕЛЬНОСТЬ РАБОТЫ ДЛЯ ТЕМПЕРАТУРЫ ИЗДЕЛИЯ >25°C  
 ZH 产品温度高于25°C时允许的正常运行时长

**iGuzini**  
 1.154.627.03  
 IS09175/03



IT PERIODO GIORNALIERO DI ACCENSIONE AMMESSO PER TEMPERATURE DI PRODOTTO >25°C  
 EN ALLOWED DAILY OPERATION PERIOD FOR PRODUCT TEMPERATURES >25°C  
 FR DURÉE QUOTIDIENNE D'ALLUMAGE ADMISSIBLE POUR DES TEMPÉRATURES DU PRODUIT >25°C  
 DE ERLAUBTE TÄGLICHE EINSCHALTDAUER FÜR PRODUKTTEMPERATUREN > 25°C  
 NL DAGELIJKSE ONTSTEKINGSPERIODE TOEGESTAAN VOOR EEN PRODUCTTEMPERATUUR >25°C  
 ES PERIODO DIARIO DE ENCENDIDO PERMITIDO PARA TEMPERATURAS DE PRODUCTO >25 °C  
 DA TILLADT TIDSRUM FOR DAGLIG TÆNDING FOR PRODUKTTEMPERATURER >25°C  
 NO TILLATT TENNINGSTID PR. DAG FOR PRODUKTTEMPERATURER >25°C  
 SV TILLÅTEN DAGLIG PERIOD SOM PRODUKTEN KAN VARA TÄND FÖR PRODUKTTEMPERATURER >25°C  
 RU ЕЖЕДНЕВНАЯ ДОПУСТИМАЯ ПРОДОЛЖИТЕЛЬНОСТЬ РАБОТЫ ДЛЯ ТЕМПЕРАТУРЫ ИЗДЕЛИЯ >25°C  
 ZH 产品温度高于25°C时允许的正常运行时长

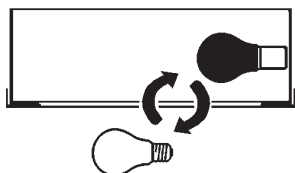
**iGuzini**  
 1.154.627.03  
 IS09175/03





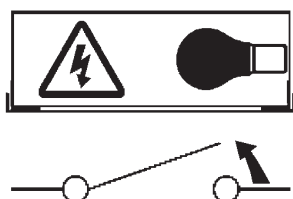
- I Istruzioni per le operazioni di servizio per l'apparecchio di illuminazione**  
**GB Instructions on luminaire service operations**  
**F Instructions pour les opérations de service du luminaire**  
**D Wartungsanleitung für die Leuchte**  
**NL Instructies voor de onderhoudsoperaties op de verlichtingsarmatuur**  
**E Instrucciones para las operaciones de servicio del aparato de alumbrado**  
**DK Anvisninger i serviceindgreb på belysningsarmatur**  
**N Anvisninger for betjening av lysapparatet**  
**S Instruktioner för användning av belysningsanordningen**  
**RUS Инструкции по эксплуатации осветительного прибора**  
**CN 照明装置检修操作说明**

**Sostituire la lampada parzialmente esausta**  
 Replace the partly exhausted lamp  
 Remplacer la lampe partiellement épuisée  
 Die teilweise erschöpfte Lampe austauschen  
 Vervang de gedeeltelijk lege lamp  
 Sustituir la lámpara parcialmente agotada  
 Udskift den delvist udtjente pære  
 Skifte ut den delvis utbrænte lyspæren  
 Byt ut den delvis förbrukade lampan  
 Замена частично отработанной лампочки  
 更换部分老化的灯泡

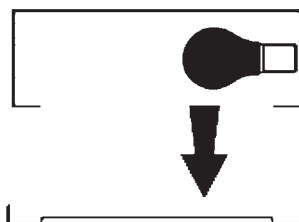


**Spegnimento**  
 Switch it off  
 Extinction  
 Ausschaltung  
 Uitschakeling  
 Apagado  
 Slukking  
 Slukking  
 Släckning  
 Выключение  
 关灯

**Interrompere l'alimentazione dell'apparecchio**  
 Cut the power supply to the luminaire  
 Couper l'alimentation du luminaire  
 Stromversorgung der Leuchte unterbrechen  
 Onderbreek de voeding van het apparaat  
 Interrumpir la alimentación del aparato  
 Afbryd armaturets strømforsyning  
 Avbryt strømtilførselen til apparatet  
 Koppla från anordningens strömförsörjning  
 Отключить электропитание прибора  
 中断装置供电

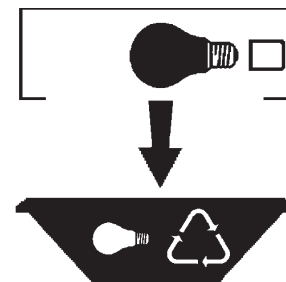


**Aprire l'apparecchio**  
 Open the fixture  
 Ouvrir le luminaire  
 Das Gerät öffnen  
 Open het apparaat  
 Abrir el aparato  
 Åbn armaturet  
 Åpne apparatet  
 Öppna anordningen  
 Раскрыть прибор  
 打开装置



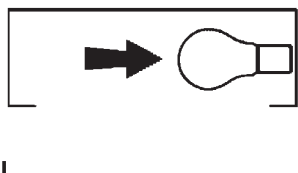
**Rimuovere la lampada esausta**  
 Remove the exhausted lamp  
 Retirer la lampe épuisée  
 Die alte Lampe entnehmen  
 Verwijder de lege lamp  
 Quitar la lámpara agotada  
 Tag den udtjente pære ud  
 Fjerne den utbrænte lyspæren  
 Ta bort den förbrukade lampan  
 Вынуть старую лампочку  
 取出老化的灯泡

**Portarla in un centro di riciclaggio**  
 Carry it to a recycling centre  
 La porter dans une déchetterie pour son recyclage  
 Ordnungsgemäß entsorgen  
 Breng de lamp naar een recyclingcentrum  
 Llevarla a un centro de reciclaje  
 Aflever den på en genbrugsstation  
 Lever den til en miljøstasjon  
 Lämna in den till en återvinningsanläggning  
 Сдать ее в пункт приема утильсырья  
 将其送往回收中心

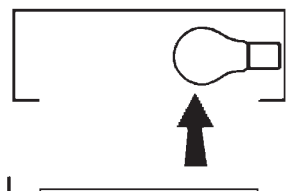


**Inserire la nuova lampada**  
 Introduce the new lamp  
 Installer la lampe neuve  
 Die neue Lampe einsetzen  
 Doe de nieuwe lamp op zijn plek  
 Montar la nueva lámpara  
 Sæt den nye pære i  
 Sette i den nye pæren  
 Sätt i den nya lampan  
 Вставить новую лампочку  
 装入新灯泡

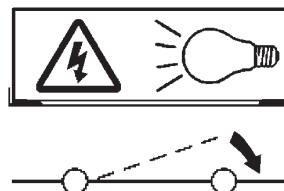
**Inserire la nuova lampada nel portalampana**  
 Fit the new lamp into the socket  
 Installer la nouvelle lampe dans le support de lampe  
 Die neue Lampe in den Sockel einsetzen  
 Doe de nieuwe lamp in de lamphouder  
 Montar la nueva lámpara en el portalampana  
 Sæt den nye pære i fatningen  
 Sette den nye pæren inn i lampeholderen  
 Sätt i den nya lampan i lamphållaren  
 Вставить новую лампочку в патрон  
 将新灯泡插入灯泡架中



**Riposizionare ottica**  
 Re-place the optic  
 Remettre l'optique à sa place  
 Die Optik wieder einsetzen  
 Doe de optiek weer op zijn plaats  
 Volver a montar la óptica  
 Sæt den optiske enhed på plads  
 Innstille linsen  
 Flytta om optiken  
 Отрегулировать линзы  
 重新定位光头



**Effettuare prova di funzionamento**  
 Perform operative test  
 Procéder à un essai de fonctionnement  
 Eine Funktionsprüfung durchführen  
 Controleer de correcte werking  
 Hacer una prueba de funcionamiento  
 Afprøv funktionen  
 Prové om den fungerer  
 Utför funktionstest  
 Выполнить проверку исправности работы  
 执行功能测试



- I Istruzioni per la pulizia dell'apparecchio di illuminazione  
 GB Instructions on luminaire cleaning operations  
 F Instructions pour le nettoyage du luminaire  
 D Anweisungen zur Reinigung der Leuchte  
 NL Instructies voor de reiniging van de verlichtingsarmatuur  
 E Instrucciones para limpiar el aparato de alumbrado  
 DK Anvisninger i rengøring af belysningsarmaturet  
 N Anvisninger for rengjøring av lysapparatet  
 S Instruktioner för rengöring av belysningsanordningen  
 RUS Инструкции по чистке осветительного прибора  
 CN 照明装置清洁说明

Pulire l'apparecchio  
 Clean the fixture  
 Nettoyer le luminaire  
 Das Gerät reinigen  
 Reinig het apparaat  
 Limpiar el aparato  
 Rengør armaturet  
 Rengjøre apparatet  
 Rengör anordningen  
 Чистка прибора  
 清洁装置



Spegnimento  
 Switch it off  
 Extinction  
 Ausschaltung  
 Uitschakeling  
 Apagado  
 Slukning  
 Slukking  
 Släckning  
 Выключение  
 关灯

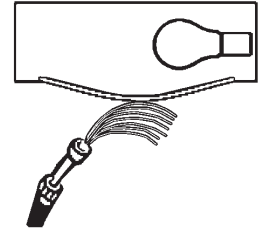
Interrompere l'alimentazione dell'apparecchio  
 Cut the power supply to the luminaire  
 Couper l'alimentation du luminaire  
 Stromversorgung der Leuchte unterbrechen  
 Onderbreek de voeding van het apparaat  
 Interrumpir la alimentación del aparato  
 Afbryd armaturets strømforsyning  
 Avbryt strømtilførselen til apparatet  
 Koppla från anordningens strömförsörjning  
 Отключить электропитание прибора  
 中断装置供电



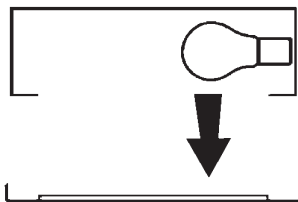
Spolverare l'ottica esterna  
 Remove dust from the external optic  
 Dépoussiérer l'optique extérieure  
 Die externe Optik abstauben  
 Stof de externe optiek af  
 Quitar el polvo de la óptica exterior  
 Tør støvet af den udvendige optiske enhed  
 Fjerne støv fra den eksterne lysenheden  
 Damma av den yttre optiken  
 Вытереть пыль с внешней стороны линз  
 为外侧镜头掸尘



Lavare l'ottica esterna  
 Wash the external optic  
 Laver l'optique extérieure  
 Die externe Optik waschen  
 Was de externe optiek  
 Lavar la óptica exterior  
 Vask den udvendige optiske enhed  
 Vaske den eksterne lysenheden  
 Rengör den yttre optiken  
 Вымыть линзы с внешней стороны  
 清洁外镜头



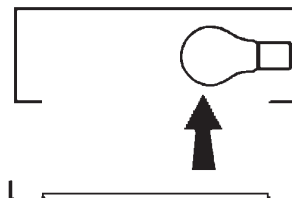
Rimuovere l'ottica  
 Remove the optic  
 Retirer l'optique  
 Die Optik abnehmen  
 Verwijder de optiek  
 Quitar la óptica  
 Tag den optiske enhed af  
 Fjerne lysenheden  
 Ta bort optiken  
 Снять линзы  
 取下镜头



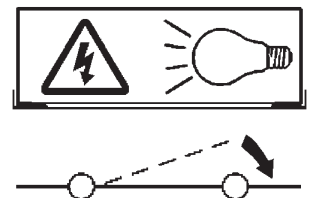
Pulire la parte interna dell'apparecchio di illuminazione  
 Clean the inside of the fixture  
 Nettoyer l'intérieur du luminaire  
 Die Innenseite der Leuchte reinigen  
 Reinig de binnenzijde van de verlichtingsarmatuur  
 Limpiar el interior del aparato de alumbrado  
 Rengør belysningsarmaturets indvendige dele  
 Rengjøre lysapparatet innvendig  
 Rengör belysningsanordningen invändigt  
 Протереть осветительный прибор изнутри  
 清洁照明装置内部



Riposizionare ottica  
 Re-place the optic  
 Remettre l'optique à sa place  
 Die Optik wieder einsetzen  
 Doe de optiek weer op zijn plaats  
 Volver a montar la óptica  
 Sæt den optiske enhed på plads  
 Innstille linsen  
 Flytta om optiken  
 Отрегулировать линзы  
 重新定位镜头



Effettuare prova di funzionamento  
 Perform operative test  
 Procéder à un essai de fonctionnement  
 Eine Funktionsprüfung durchführen  
 Controleer de correcte werking  
 Hacer una prueba de funcionamiento  
 Afprøv funktionen  
 Prøve om den fungerer  
 Utför funktionstest  
 Выполнить проверку исправности работы  
 执行功能测试



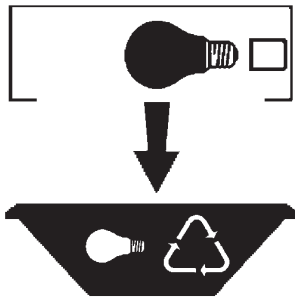
- I Istruzioni per il fine vita e lo smaltimento dei componenti**  
**GB Instructions on end-of-life and component disposal**  
**F Instructions pour la gestion des composants en fin de vie et leur mise au rebut**  
**D Anweisungen zur Entsorgung der Leuchtenkomponenten**  
**NL Instructies voor het verwijderen van de armatuur en het recyclen van de onderdelen**  
**E Instrucciones para el final de vida y la eliminación los componentes**  
**DK Anvisninger i udtjent armatur og bortskaffelse af komponenter**  
**N Anvisninger for endt levetid og avfallsbehandling av delene**  
**S Instruktionser vid bortskaffning och kassering av komponenter**  
**RUS Инструкции по утилизации прибора и его комплектующих по окончании его срока службы**  
**CN 寿命期结束与零件废弃处置说明**

Spegnimento  
Switch it off  
Extinction  
Ausschaltung  
Uitschakeling  
Apagado  
Slukning  
Slukking  
Släckning  
Выключение  
关灯

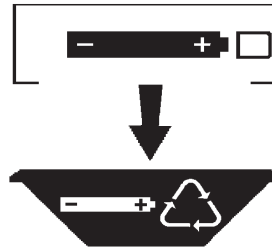
Interrompere l'alimentazione dell'apparecchio  
Cut the power supply to the luminaire  
Couper l'alimentation du luminaire  
Stromversorgung der Leuchte unterbrechen  
Onderbreek de voeding van het apparaat  
Interrompirla alimentación del aparato  
Afbryd armaturets strømforsyning  
Avbryt strømtilførselen til apparatet  
Koppla från anordningens strömförsörjning  
Отключить электропитание прибора  
中断装置供电



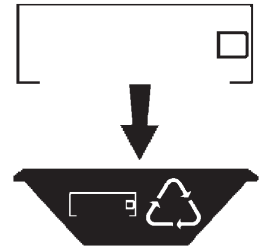
Rimuovere la/e lampada/e per la dismissione  
Remove the lamp(s) for decommissioning  
Retirer la(les) lampe(s) pour sa(leur) mise au rebut  
Die Lampe/n ordnungsgemäß entsorgen  
Verwijder de lamp(en) voor het recyclen  
Quitar la(s) lámpara(s) para el desecho  
Tag pæren/pærerne ud til bortskaffelse  
Fjerne lampen/-e som skal kastes  
Ta bort lampan/-orna för bortskaffningen  
Вынуть лампочку/и для утилизации прибора  
取出需要丢弃的灯泡



Rimuovere la batteria per la dismissione  
Remove the battery for decommissioning  
Retirer la batterie pour sa mise au rebut  
Die Batterie ordnungsgemäß entsorgen  
Verwijder de batterij voor het recyclen  
Quitar la batería para el desecho  
Tag batteriet ud til bortskaffelse  
Fjerne batteriet som skal kastes  
Ta bort batteriet för bortskaffningen  
Вынуть батарейку для утилизации прибора  
取出需要丢弃的电池



Rimuovere l'apparecchio per la dismissione  
Remove the fixture for decommissioning  
Enlever le luminaire pour sa mise au rebut  
Das Gerät ordnungsgemäß entsorgen  
Verwijder het apparaat voor het recyclen  
Quitar el aparato para el desecho  
Tag armaturet ud til bortskaffelse  
Fjerne apparatet som skal kastes  
Ta bort anordningen för bortskaffningen  
Снять прибор для утилизации  
取出需要丢弃的装置



Inviare i materiali ad un centro di raccolta  
RAEE  
Send the materials to a WEEE collection  
centre  
Envoyer les matériaux dans une déchetterie  
DEEE  
Die Materialien in einem WEEE-Zentrum  
entsorgen  
Zend de materialen naar een recyclingscentrum  
voor de AEEA  
Enviar los materiales a un centro de recogida  
RAEE  
Afløver materialerne på et indsamlingscenter  
for elektronisk udstyr  
Sende materialene til en miljøstasjon for  
resirkulering av EE-avfall  
Skicka materialet till en RAEE uppsamlingscentral  
Сдать материалы в пункт приема утильсырья  
将材料送往电气和电子垃圾回收中心

