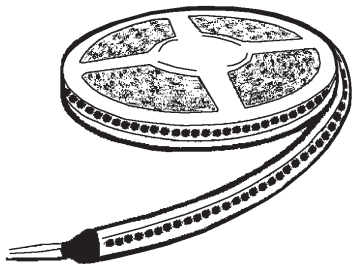


## UNDERScore LEDSTRIP TUBE - NO DOT 24V RGBW - Tunable white



### EN WARNING:

THE SAFETY OF THIS FIXTURE IS GUARANTEED ONLY IF YOU COMPLY WITH THESE INSTRUCTIONS; REMEMBER TO CONSERVE IN A SAFE PLACE.

### FR ATTENTION:

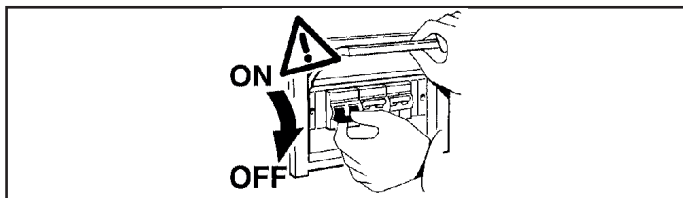
LA SECURITE DE L'APPAREIL N'EST GARANTIE QU'EN CAS D'UTILISATION CORRECTE DES INSTRUCTIONS SUIVANTES; IL FAUT PAR CONSEQUENT LES CONSERVER.

### ES ATENCION:

LA SEGURIDAD DEL APARATO SE GARANTIZA SOLO CUMPLIENDO CUIDADOSAMENTE LAS SIGUIENTES INSTRUCCIONES; POR ELLO, ES NECESARIO CONSERVARLAS.

### IT ATTENZIONE:

LA SICUREZZA DELL'APPARECCHIO E' GARANTITA SOLO CON L'USO APPROPRIATO DELLE SEGUENTI ISTRUZIONI; PERTANTO E' NECESSARIO CONSERVARLE.

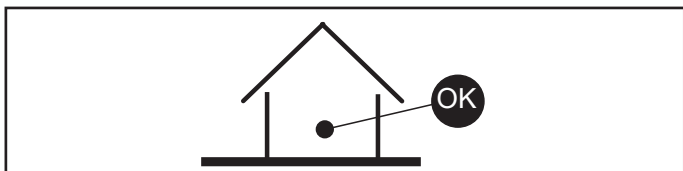
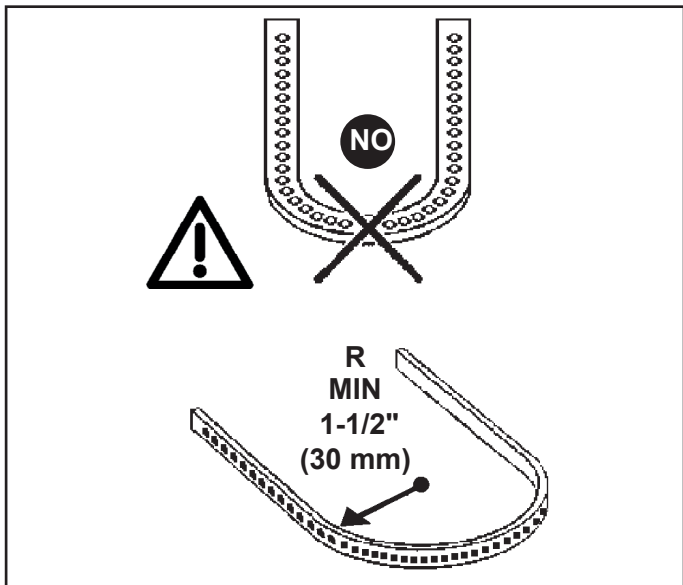


EN N.B.: WHEN INSTALLING THE SYSTEM, STRICTLY COMPLY WITH ALL REGULATIONS ON INSTALLATION IN FORCE.

FR N.B.: LORS DE L'INSTALLATION DU SYSTEME VEUILLEZ RESPECTER RIGOREUSEMENT LES NORMES EN VIGUEUR EN LA MATIERE.

ES N.B.: DURANTE LA INSTALACION DEL SISTEMA RESPETAR E SCRUPULOSAMENTE LAS NORMAS DE INSTALACION VIGENTES.

IT N.B.: DURANTE L'INSTALLAZIONE DEL SISTEMA RISPETTARE SCRUPOLOSAMENTE LE NORME IMPIANTISTICHE VIGENTI.



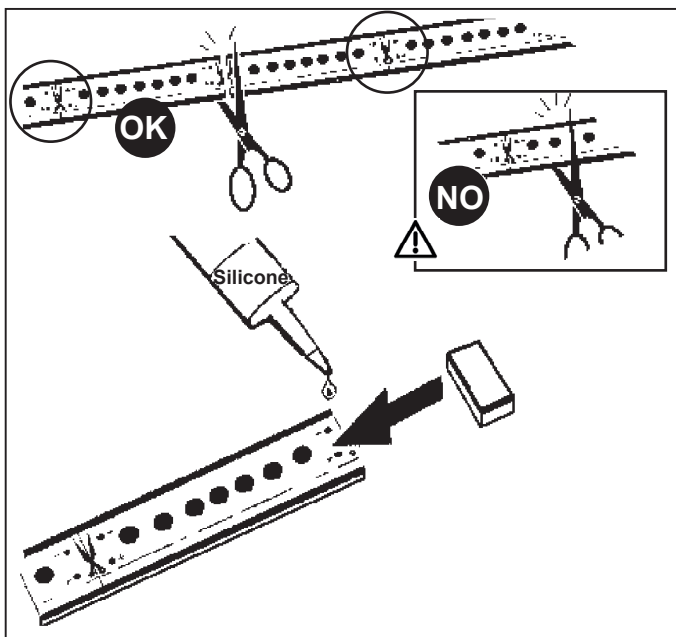
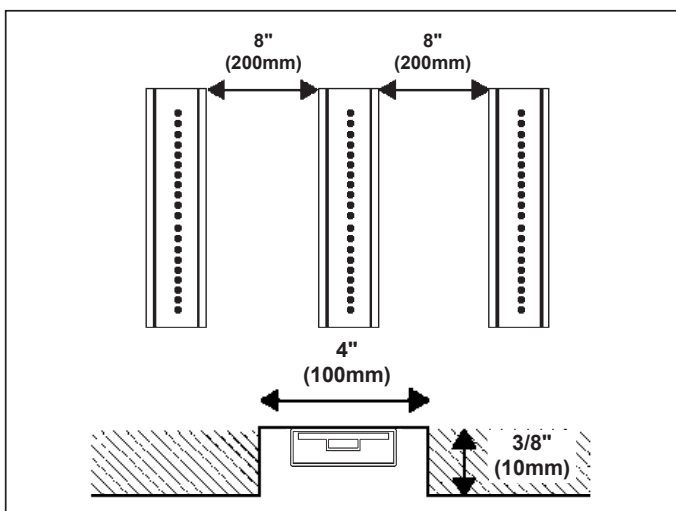
EN To guarantee correct dissipation and, consequently, correct maximum-performance operation, the "led strip" must be installed exclusively with "UNDERScore LEDSTRIP" aluminium profiles or alternatively with the accessory channel ART.IMWG1

FR Afin de garantir une dissipation correcte et par conséquent un bon fonctionnement avec les meilleures performances, installer la bande LED exclusivement avec les profils en aluminium « UNDERScore LEDSTRIP » ou bien avec le kit d'installation ART. IMWG1

ES Para garantizar la disipación y el funcionamiento correctos al máximo rendimiento, es necesario instalar la "tira led" solo con perfiles de aluminio o con el canal accesorio ART. IMWG1 como alternativa. "UNDERScore LEDSTRIP"

IT Per garantire una corretta dissipazione e di conseguenza il corretto funzionamento al massimo delle prestazioni, si richiede l'installazione della "strip led" esclusivamente in accoppiamento ai profili in alluminio "UNDERScore LEDSTRIP" o in alternativa al canale accessorio ART. IMWG1

POWER (w/ft)	ART	ALUMINUM PROFILE			
4.4	IRM56 IRM57	art. IMWG1	art. IMXX6 IMXX7	art. IMXL0 IMXL1	art. IMXX3 IMXX4
		art. IMXX8 IMXX9	art. IMXL2 IMXL3	art. IMXX5	art. IMXN8
		✓			

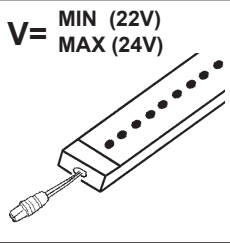


EN N.B.: The degree of protection offered by the system is only guaranteed if the siliconisation procedure is performed correctly using silicone supplied by iGuzzini.

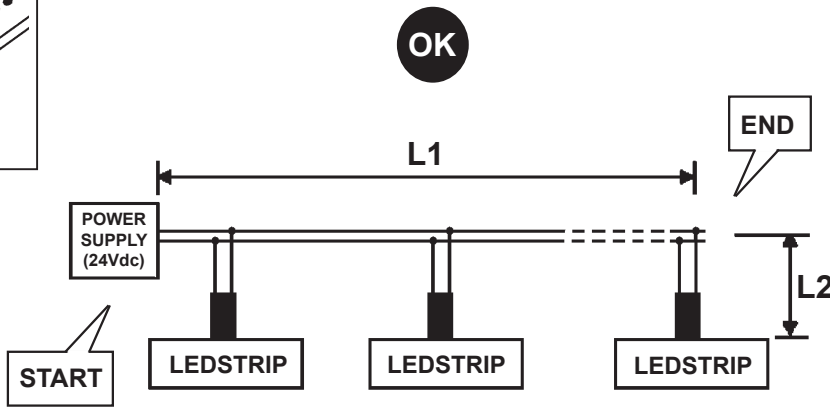
FR N.B.: L'indice de protection du système n'est assuré que si l'application de silicone a été effectuée correctement et que le silicone a été fourni par iGuzzini.

ES N.B.: El grado de protección del sistema está garantizado sólo si se realiza correctamente la operación de siliconado (S) con silicona suministrada por iGuzzini.

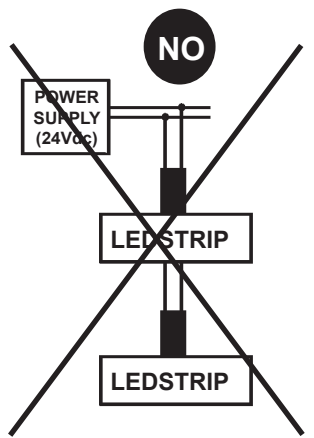
IT N.B.: Il grado di protezione del sistema, è garantito soltanto se si effettua correttamente l'operazione di siliconatura (S) con silicone fornito dalla iGuzzini.



**PARALLEL CONNECTION**



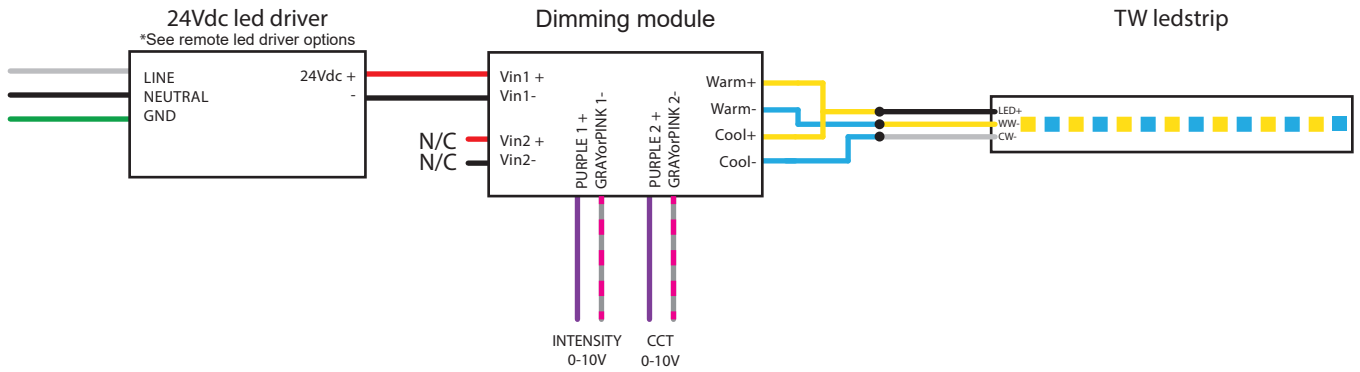
**SERIE CONNECTION**



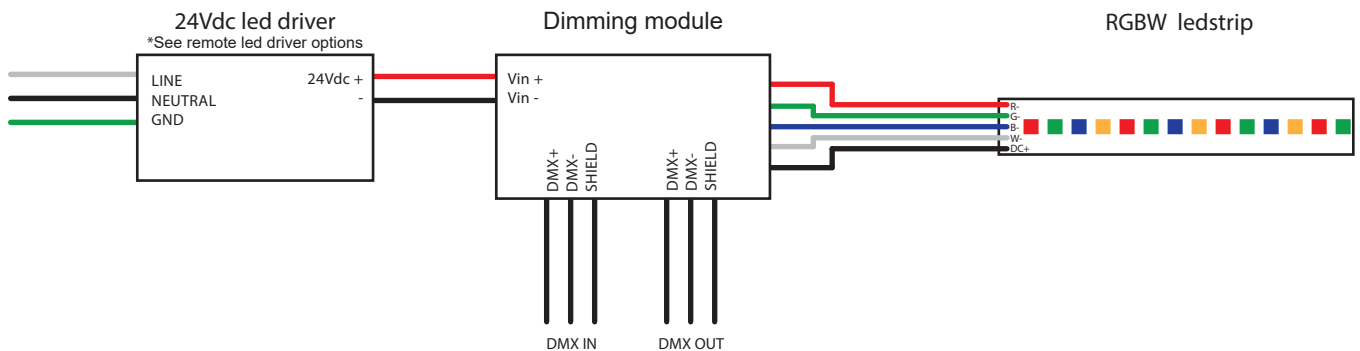
**$L_c = L_1 + L_2$  MAX cable length - 18AWG for 16.5ft Led Strip 4.4W/ft = 47ft(Lc)**

EN The in-series connection of LED strips is possible up to 5 m allowing for any differences in luminosity on the line.  
FR Il est possible de brancher en série jusqu'à 5 mètres de "Led Strip" sous réserve d'accepter des différences de luminosité sur la ligne.  
ES Se puede conectar en serie hasta 5 m de "Led Strip" aceptando diferencias de luminosidad en la línea.  
IT E' possibile collegare in serie fino 5m di Led Strip accettando delle differenze di luminosità sulla linea.

**WIRING DIAGRAM FOR TUNABLE WHITE**



**WIRING DIAGRAM FOR RGBW**



CABLE SECTION (Cs) (AWG)		
L=16.5ft Ledstrip		
POWER (W)	d=DISTANCE (Ft)	4.4W/ft 72.6W
75W	0 < d < 20	18
	20 < d < 30	18
	30 < d < 40	18
	40 < d < 50	16
100W	0 < d < 20	18
	20 < d < 30	18
	30 < d < 40	18
	40 < d < 50	16

L=16.5ft LED STRIP LENGTH (ft)  
d=CABLE LENGHT (ft)  
Cs=CABLE SECTION (AWG)

CABLE SECTION (Cs) (mm <sup>2</sup> )		
L=5m Ledstrip		
POWER (W)	d=DISTANCE (m)	14.5W/m 72.6W
75W	0 < d < 6	1
	6 < d < 9	1
	9 < d < 12	1
	12 < d < 15	1.5
100W	0 < d < 6	1
	6 < d < 9	1
	9 < d < 12	1
	12 < d < 15	1.5

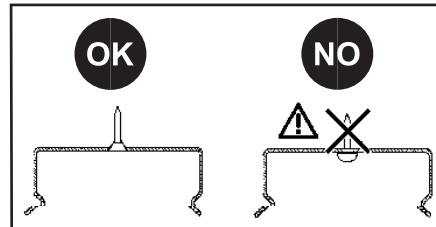
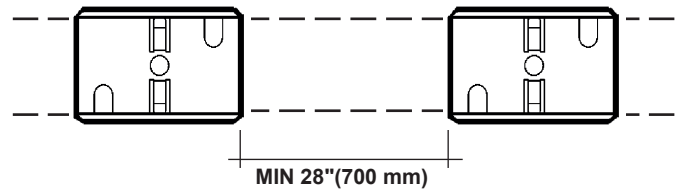
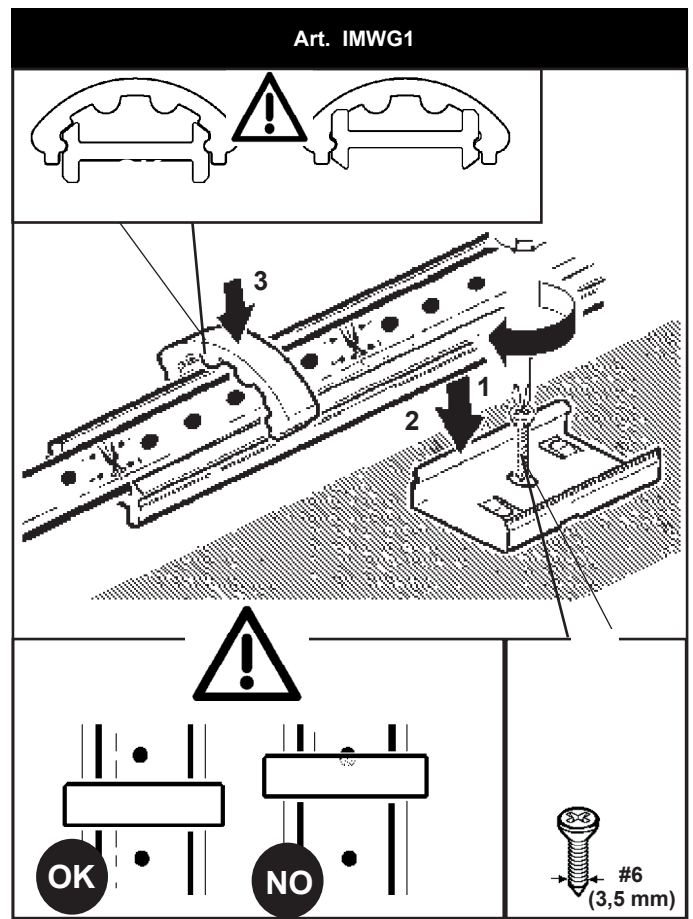
L=5000mm LEDSTRIP LENGTH (m)  
d=CABLE LENGHT (m)  
Cs=CABLE SECTION (mm<sup>2</sup>)

EN A CLASS 2 driver is required to power the product.  
FR Pour alimenter le produit un driver CLASS 2 est nécessaire.  
ES Para alimentar la luminaria se necesita un controlador CLASS 2.  
IT Per alimentare il prodotto è richiesto un driver CLASS 2.

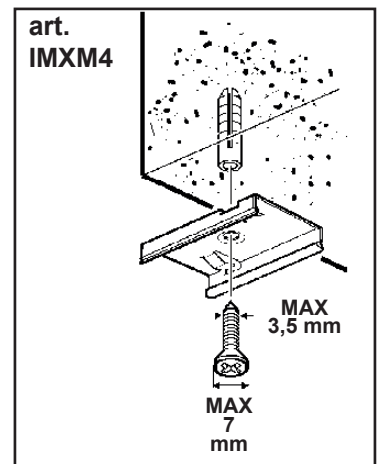
EN Wire the LED driver to the electric network only once it has been connected to the product  
FR N'effectuer le branchement du pilote de DEL au reseau électrique qu'après avoir effectué le raccordement aux produits.  
ES Cablear el alimentador a la red eléctrica sólo después de realizar la conexión de los productos.  
IT Cablare alla rete elettrica l'alimentatore solo dopo aver effettuato il collegamento ai prodotti

**FOR POWER SUPPLY INSTALLATION, FOLLOW THE SUPPLIER NOTICE**

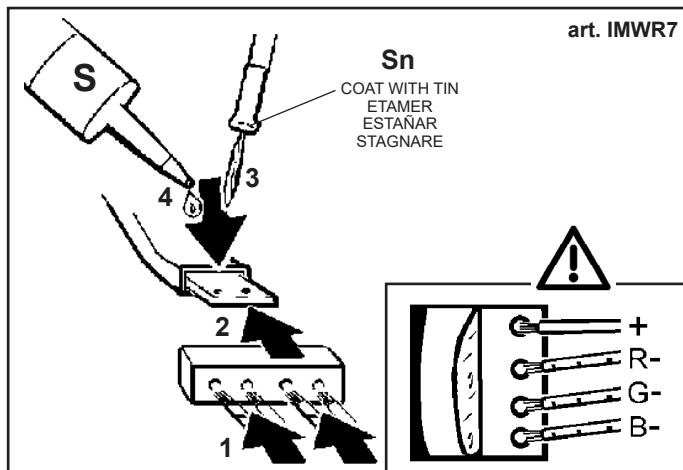
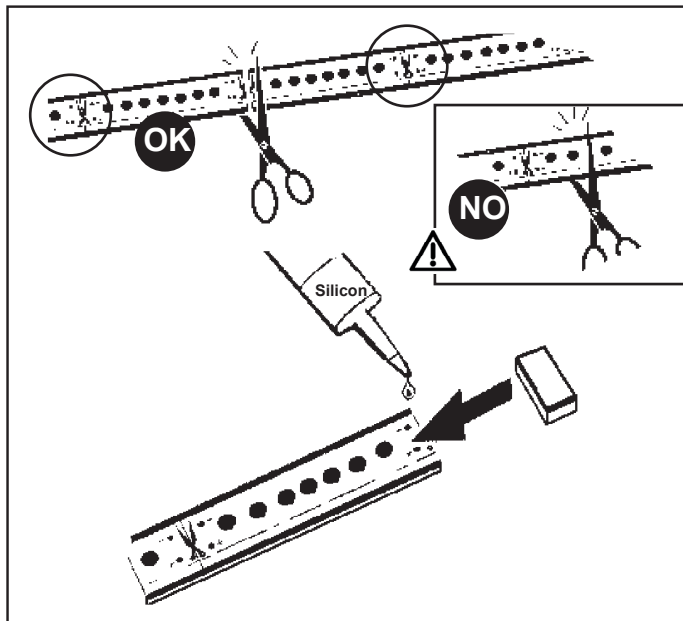
INSTALLING THE ACCESSORIES - INSTALLATION DES ACCESSOIRES  
INSTALACION DE ACCESORIOS - INSTALLAZIONE DEGLI ACCESSORI



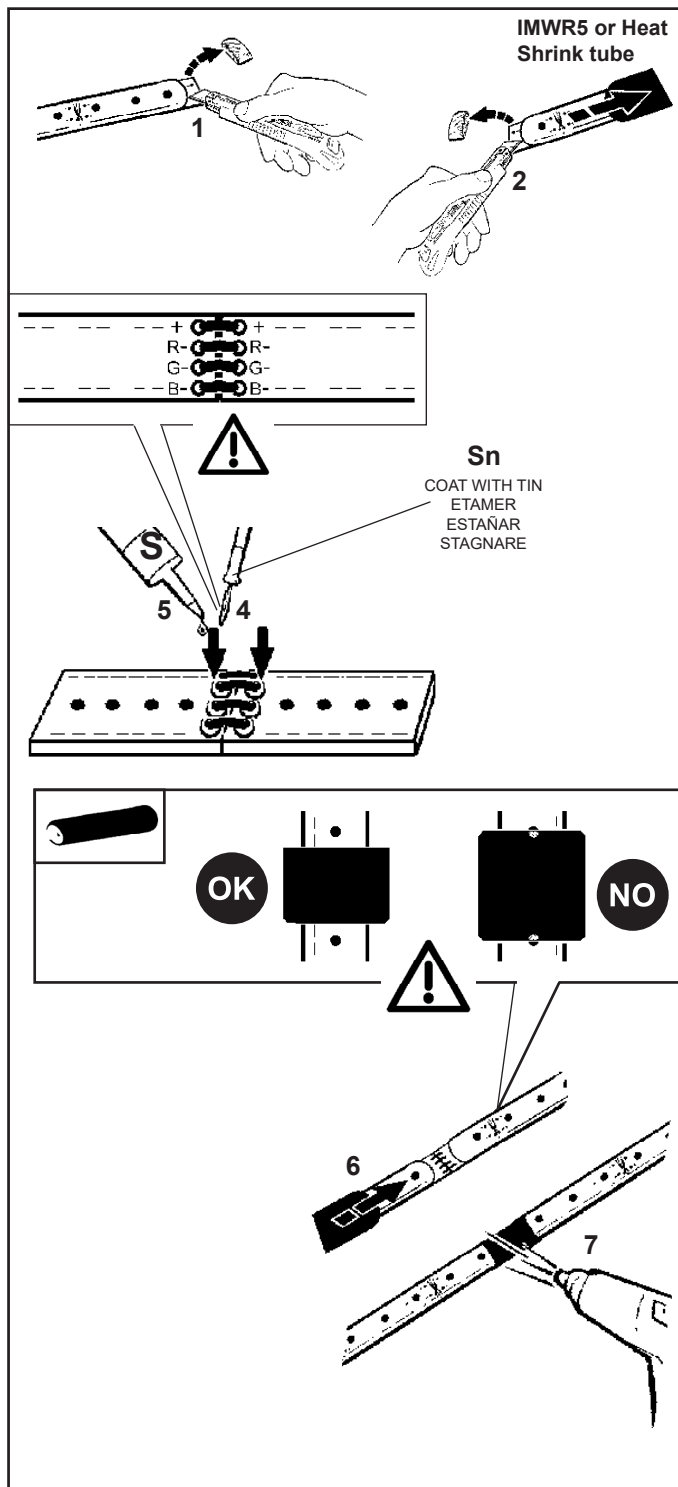
**PROFILES ACCESSORIES  
ACCESSOIRES PROFILS  
ACCESORIOS PERFILES  
ACCESSORI PROFILI**



EN N.B.: For information on LED replacement please contact iGuzzini.  
 FR N.B.: Pour procéder au remplacement de la LED, adressez-vous à la société iGuzzini.  
 ES NOTA: Para sustituir el LED llame a la empresa iGuzzini.  
 IT N.B.: Per la sostituzione del LED contattare l'azienda iGuzzini.



EN N.B.: The degree of protection offered by the system is only guaranteed if the siliconisation procedure is performed correctly using silicone supplied by iGuzzini.  
 FR N.B.: L'indice de protection du système n'est assuré que si l'application de silicone a été effectuée correctement et que le silicone a été fourni par iGuzzini.  
 ES N.B.: El grado de protección del sistema está garantizado sólo si se realiza correctamente la operación de siliconado (S) con silicona suministrada por iGuzzini.  
 IT N.B.: Il grado di protezione del sistema, è garantito soltanto se si effettua correttamente l'operazione di siliconatura (S) con silicone fornito dalla iGuzzini.

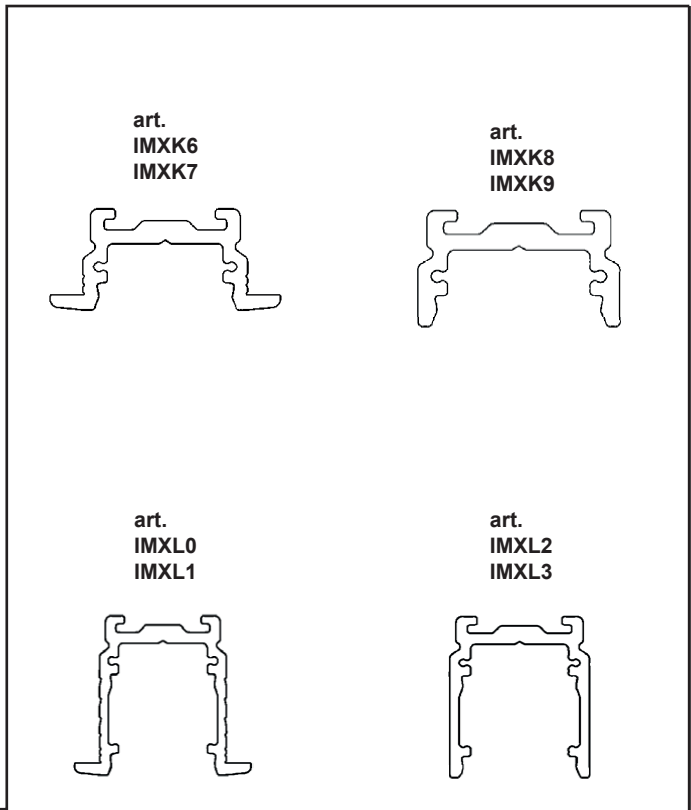


EN N.B.: The protection degree is no longer guaranteed after this operation.  
 FR N.B.: Suite à cette opération, l'indice de protection n'est plus garanti.  
 FR N.B.: Con esta operación no se garantiza el grado de protección.  
 IT N.B.: Con questa operazione non viene più garantito il grado di protezione

ART	A in (mm)
IMXK3 - IMXK4 - IMXK6 IMXK7 - IMXK8 - IMXK9 IMXL0 - IMXL1 - IMXL2 IMXL3	1/2" (12mm)
IMXK5 - IMXN8	1/16" (2mm)

$L = I + A$



**OK** **NO**

IMXK6 - IMXL8 - IMXL0 - IMXK2

8" (200mm)

#4 (3mm)

39" (1m)

10mm

TO POWER SUPPLY

IMXK7 - IMXL9 - IMXL1 - IMXK3

8" (200mm)

20" (500mm)

8" (200mm)

79" (2m)

20" (500mm)

8" (200mm)

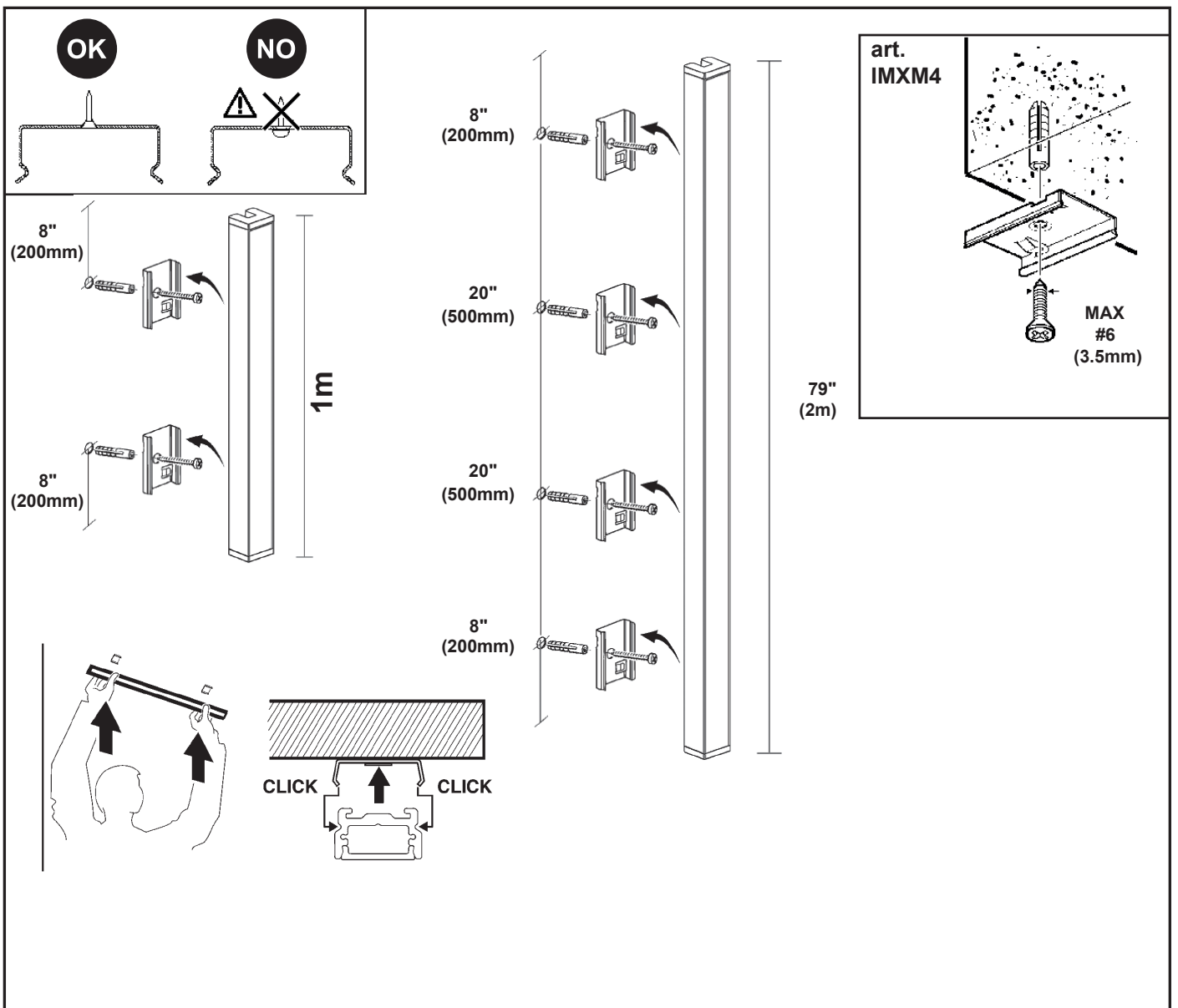
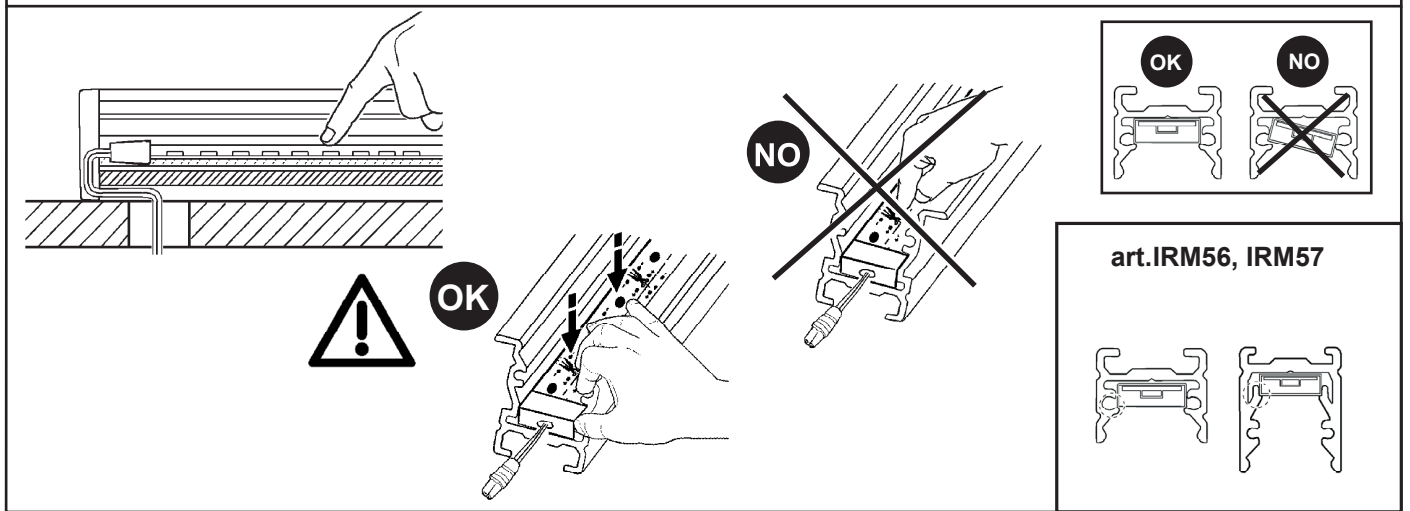
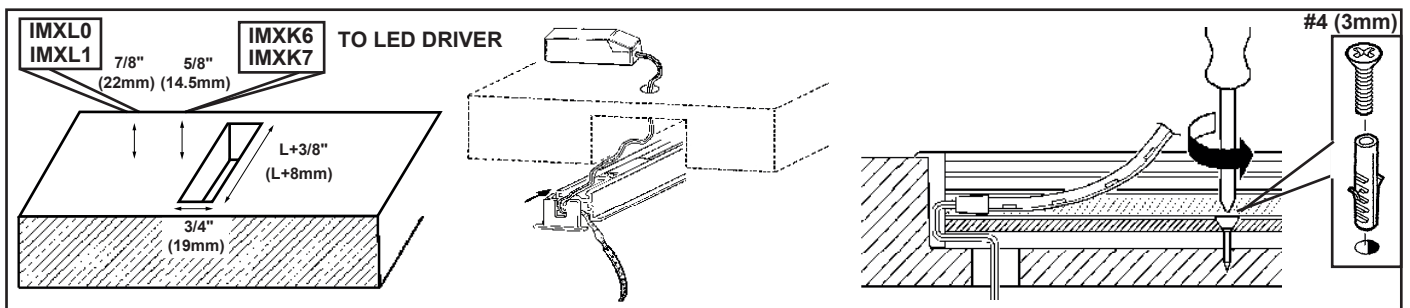
  

IMXK8 - IMXL9 - IMXL2 - IMXK3

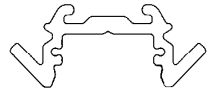
**START**

TO POWER SUPPLY

**END**



art. IMXK3  
IMXK4



IMXK4

MIN Ø 1/8" (3mm)

8" (200mm)

20" (500mm)

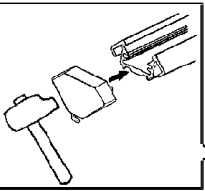
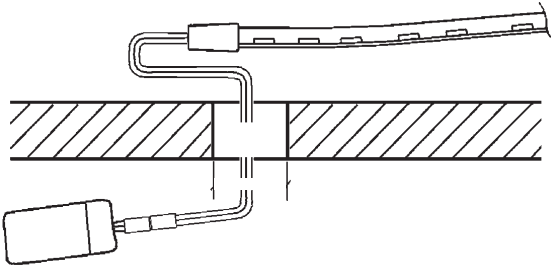
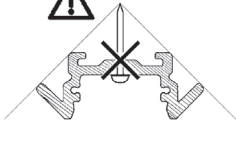
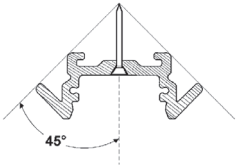
79" (2m)

20" (500mm)

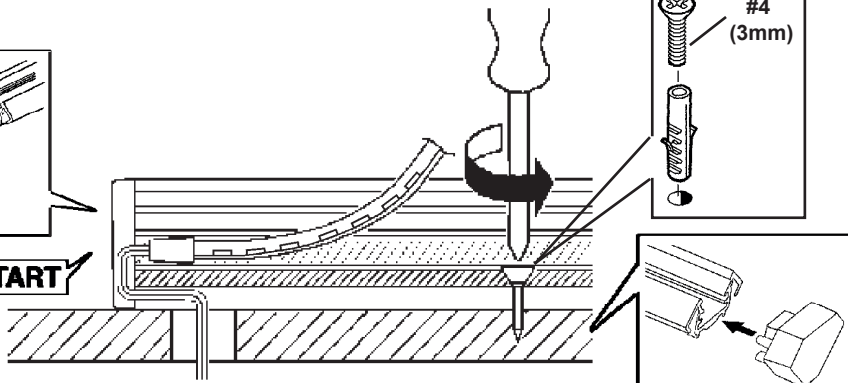
8" (200mm)

OK

NO



START



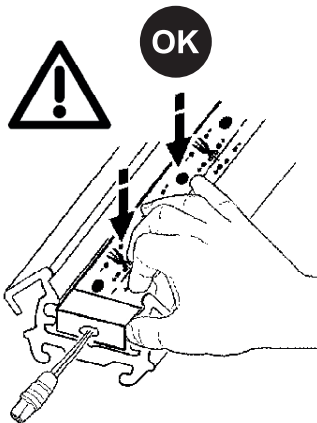
END

IMXK3

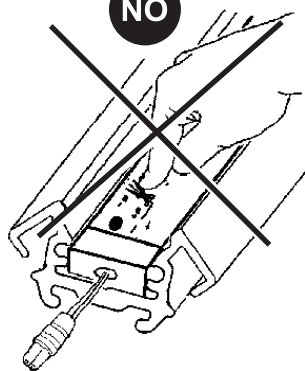
8" (200mm)

39" (2m)

8" (200mm)

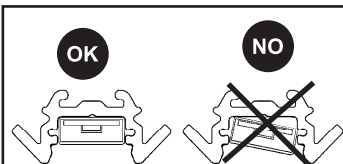


NO

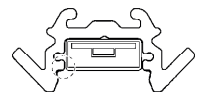


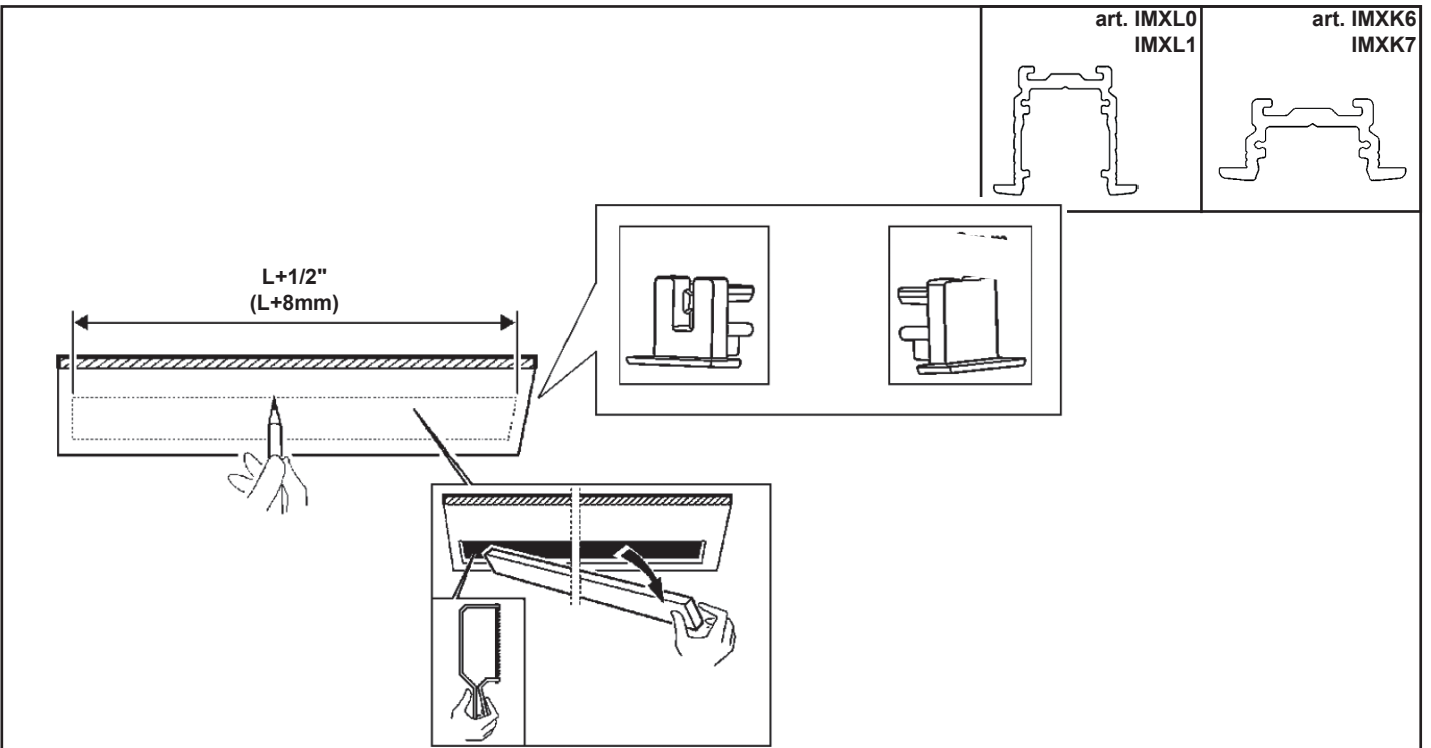
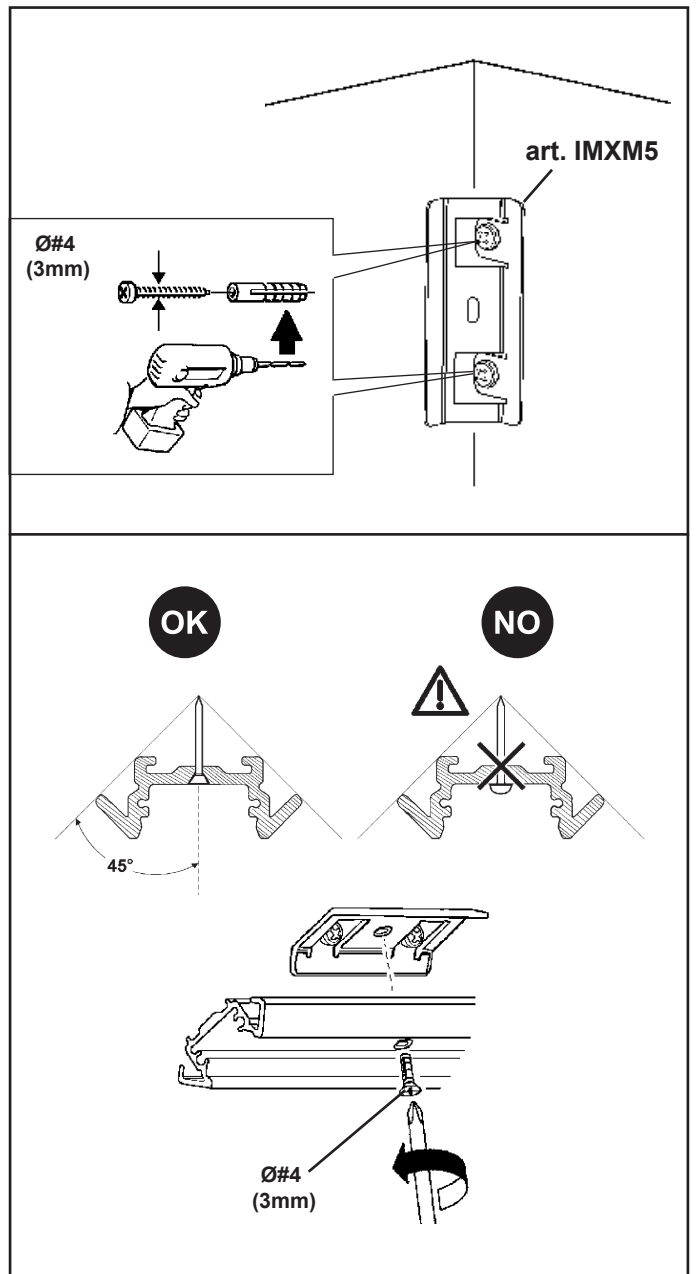
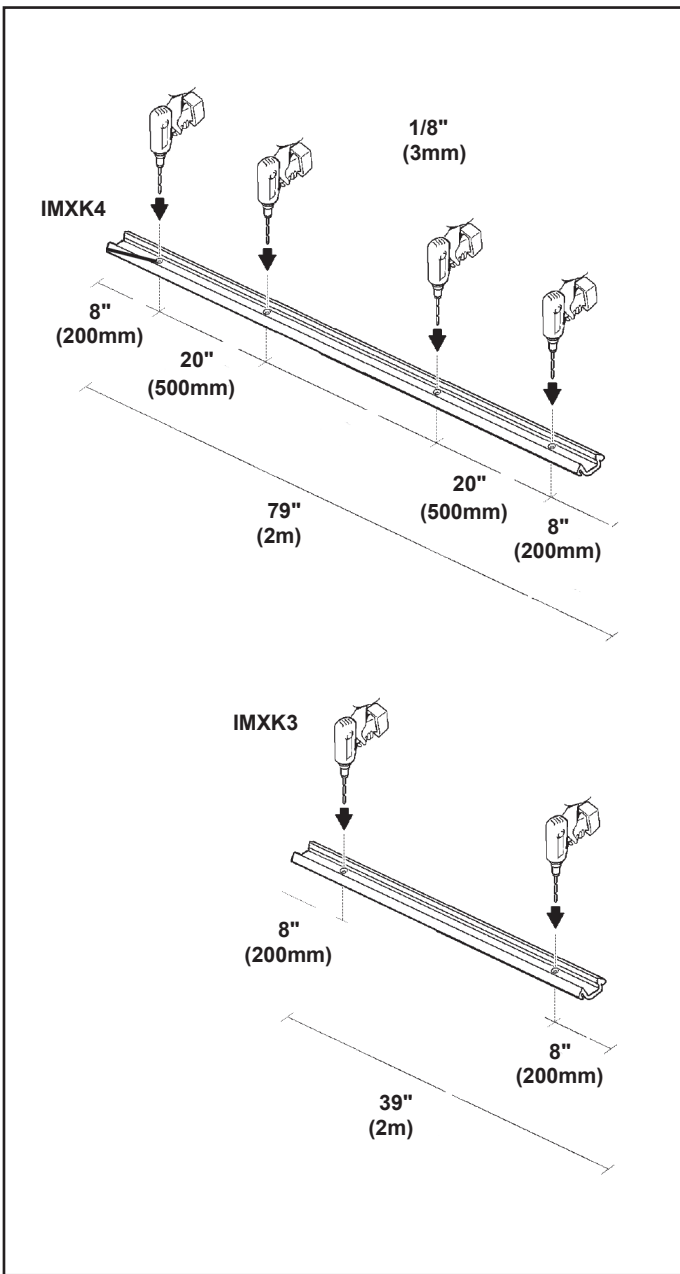
OK

NO

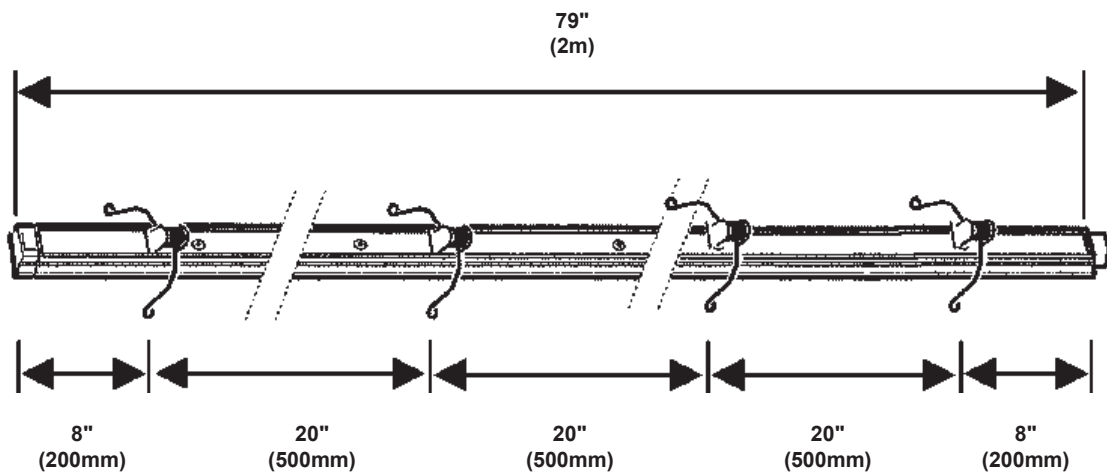
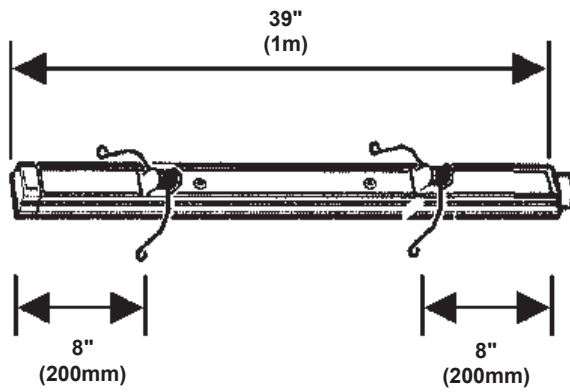
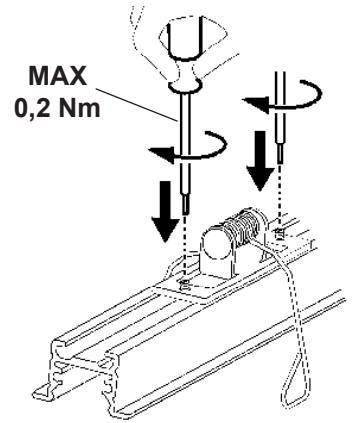
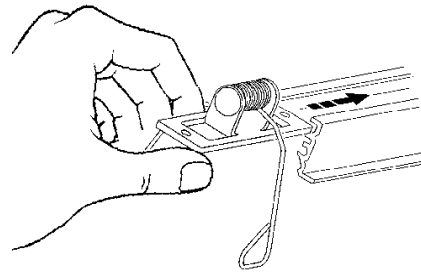
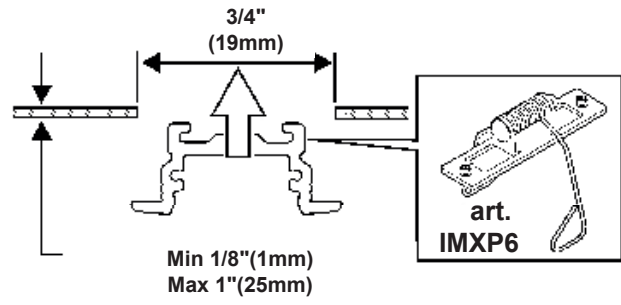
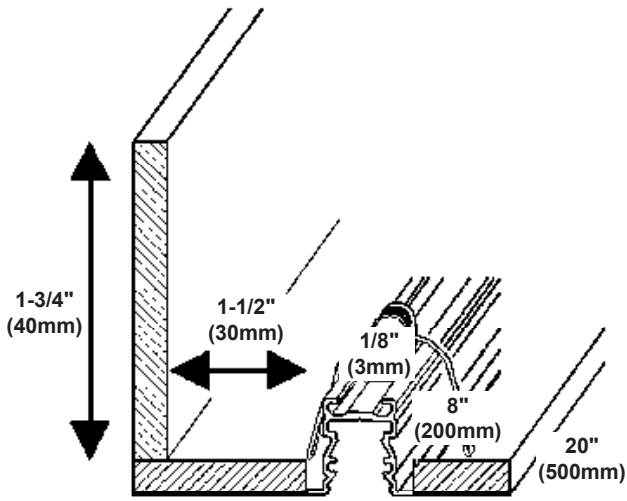


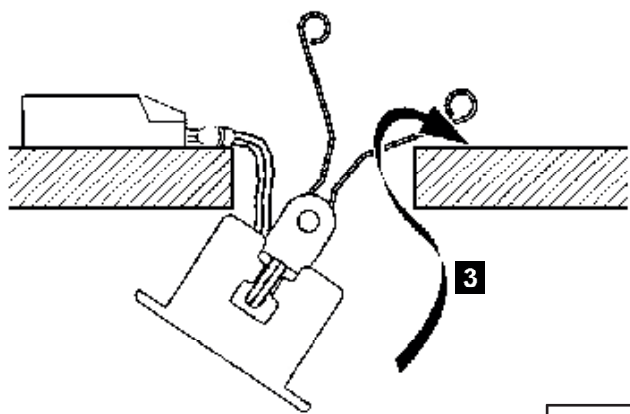
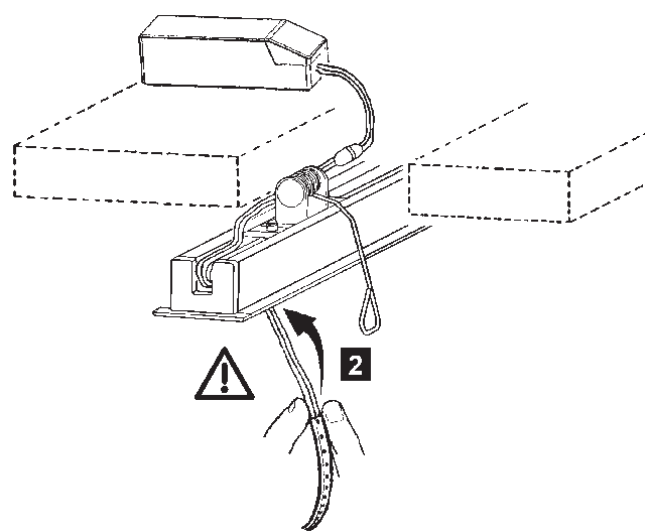
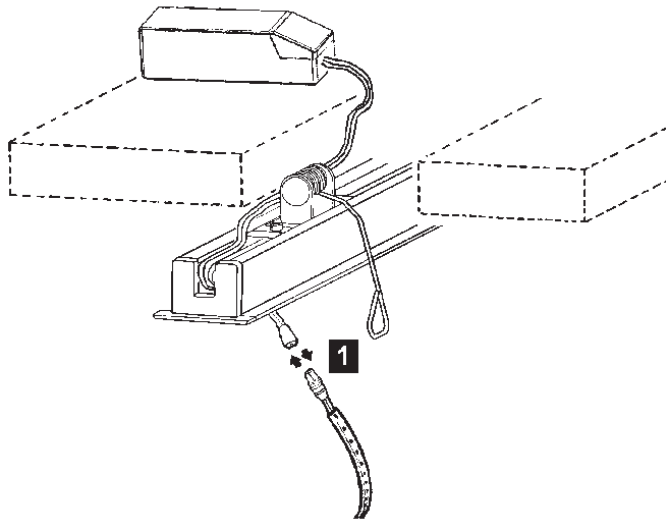
art. IRM56, IRM57



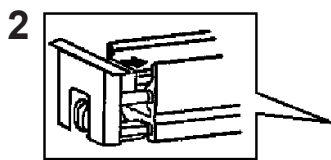
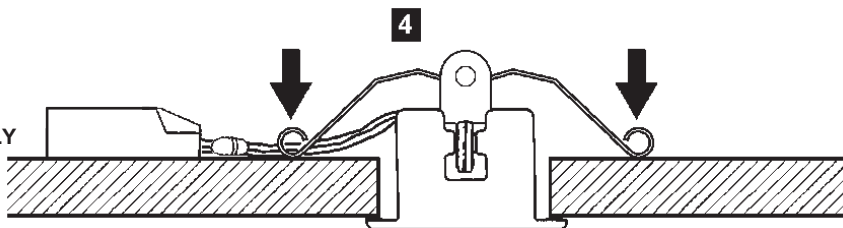




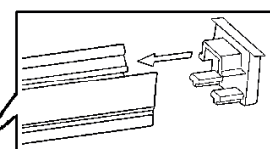
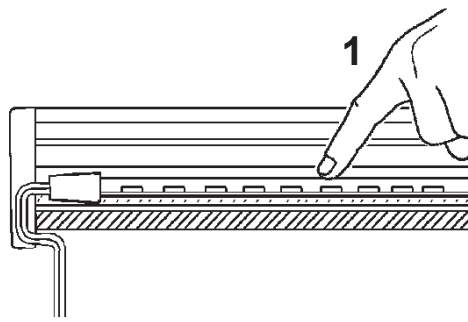




TO POWER SUPPLY



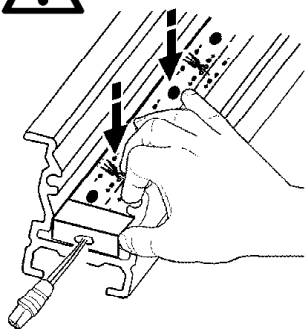
**START**



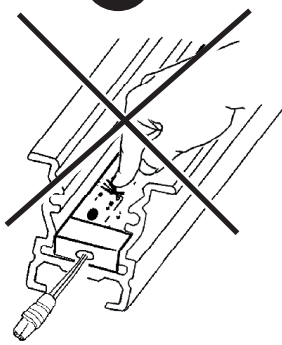
**END**



**OK**

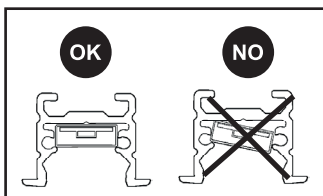


**NO**

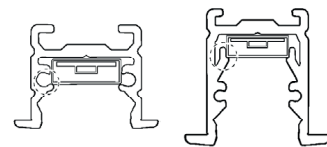


**OK**

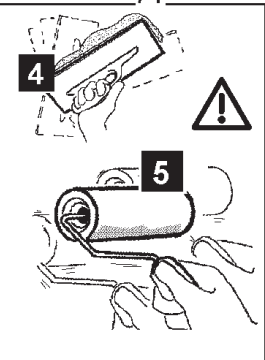
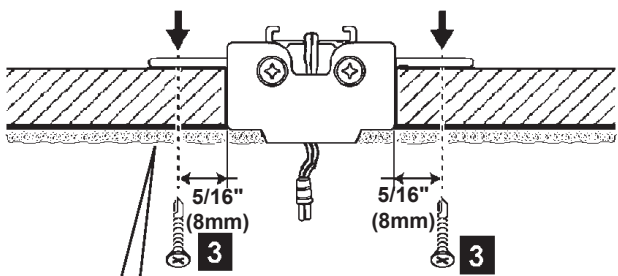
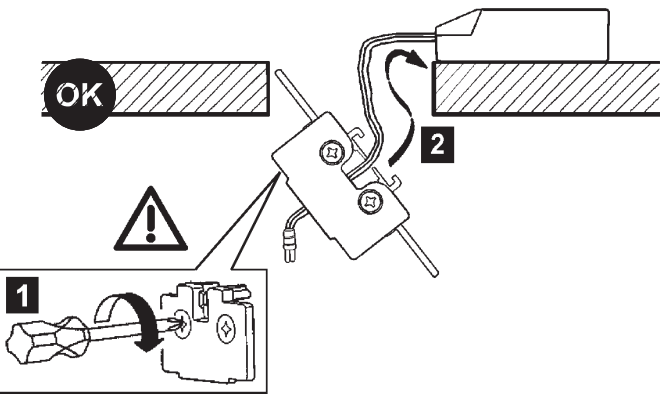
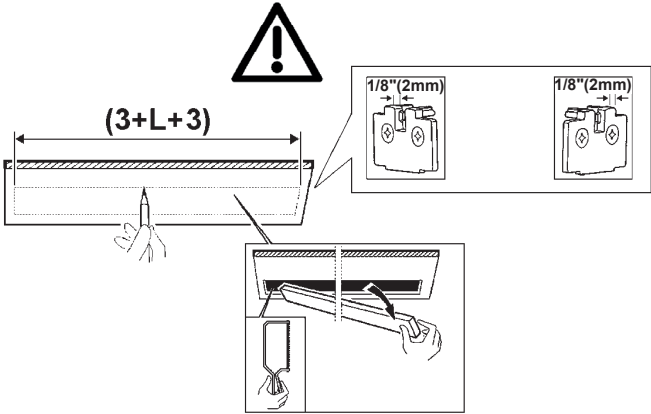
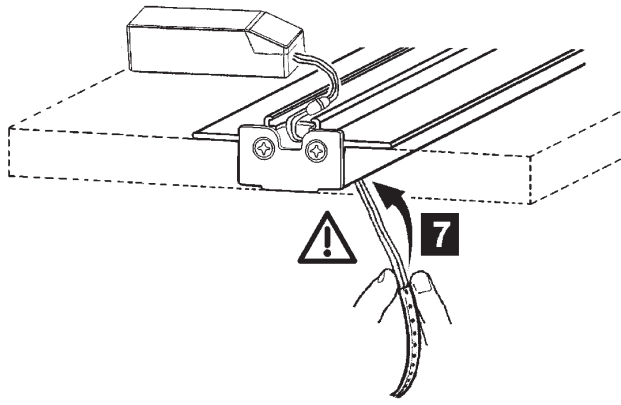
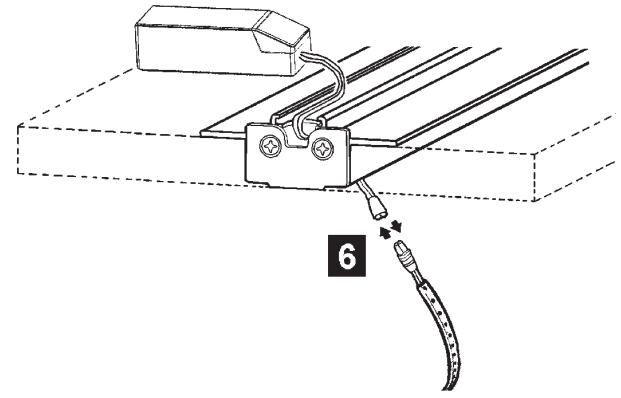
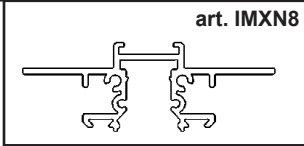
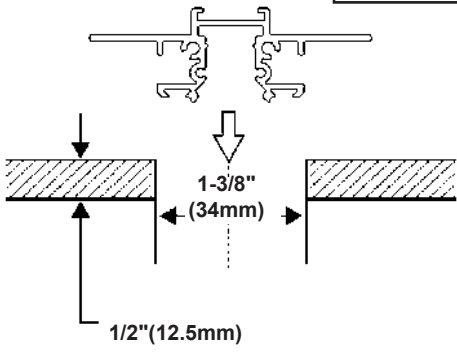
**NO**



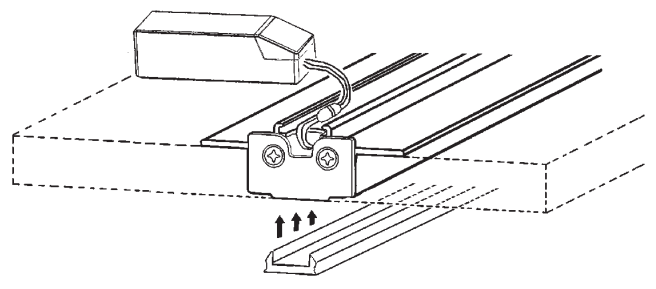
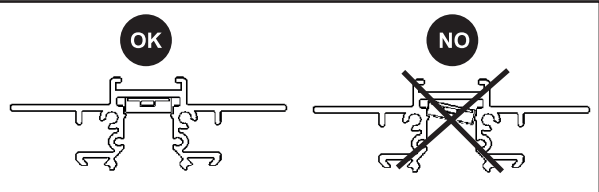
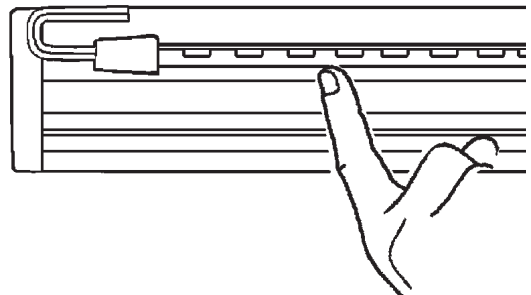
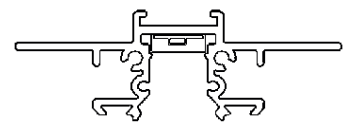
art. IRM56, IRM57



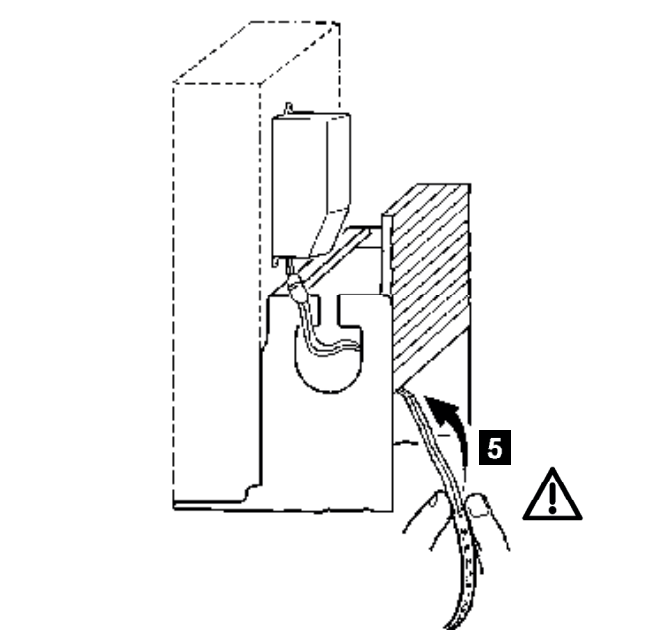
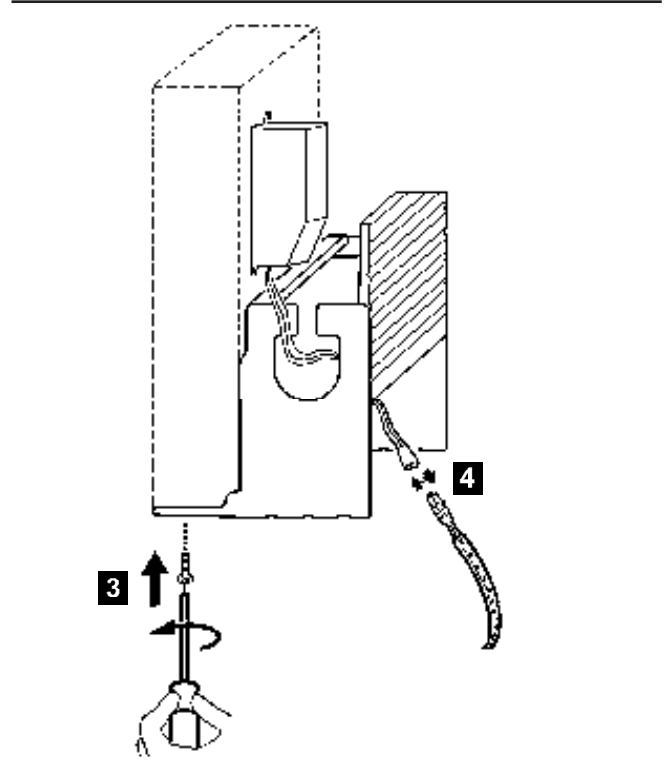
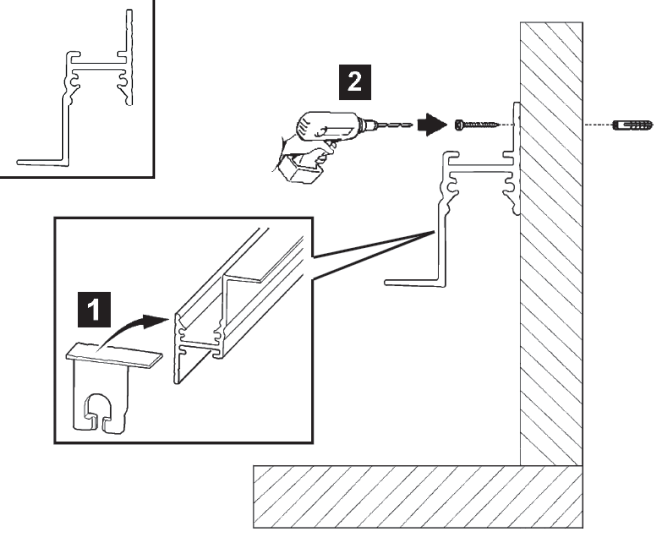
art. IMXN8



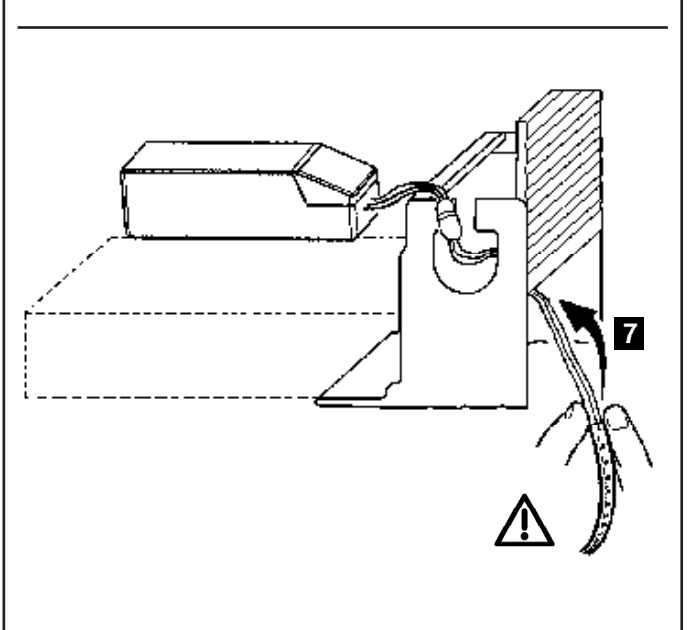
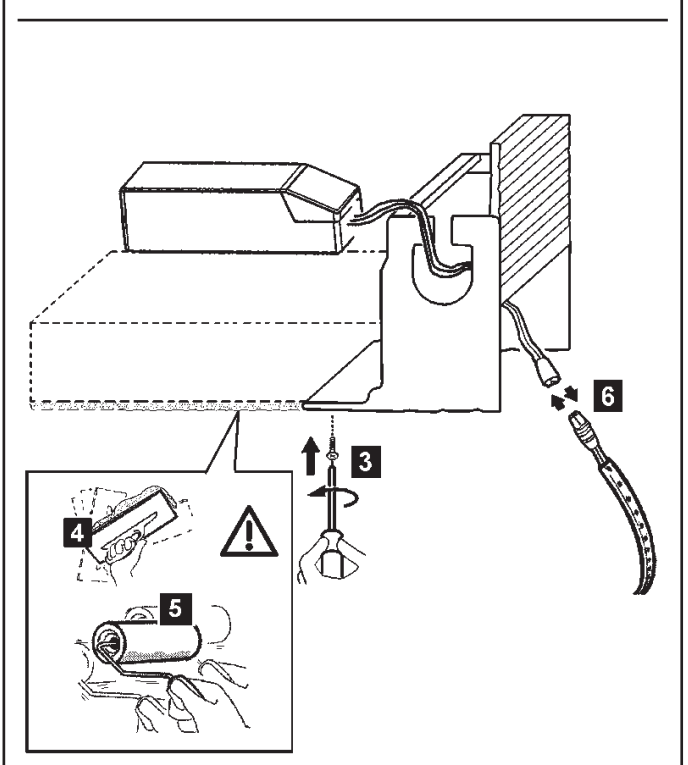
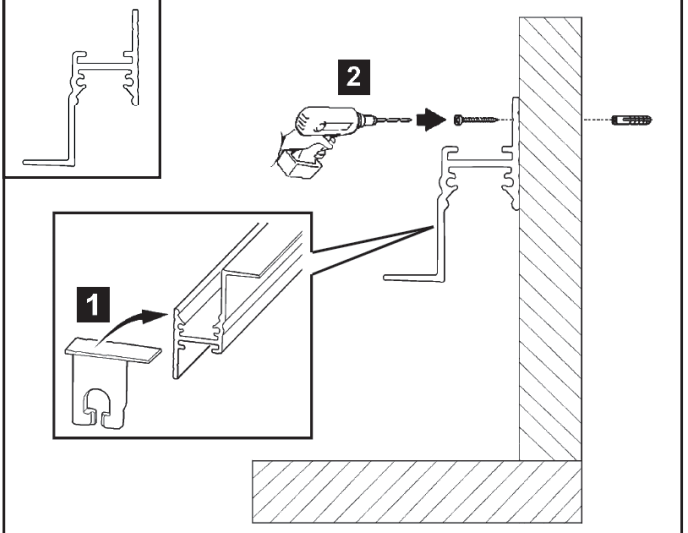
art. IRM56, IRM57



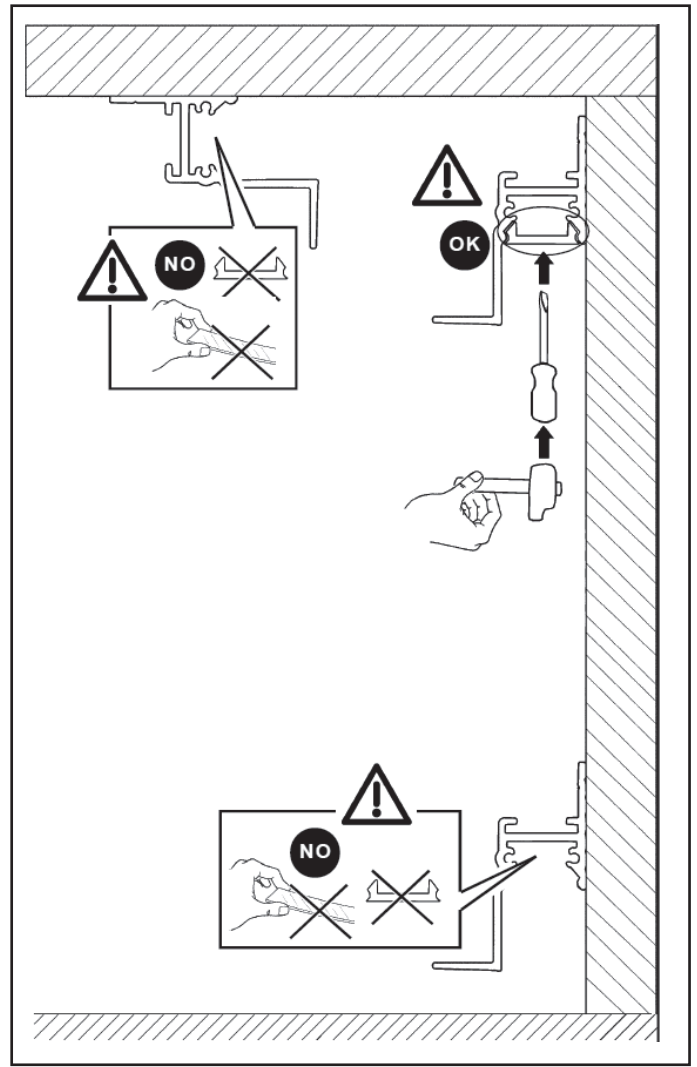
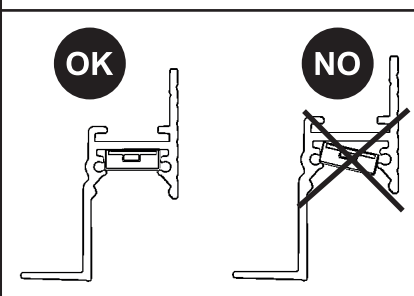
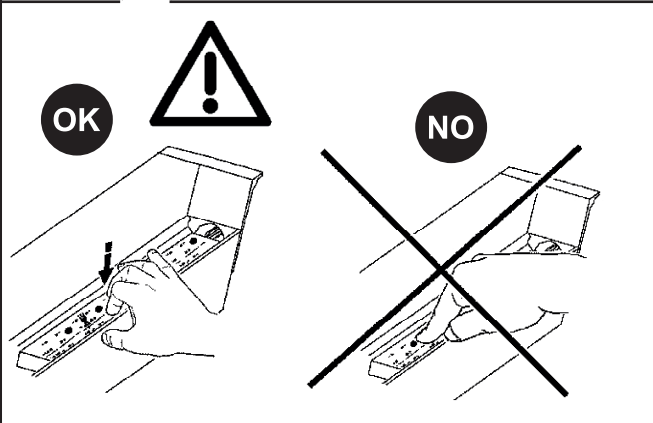
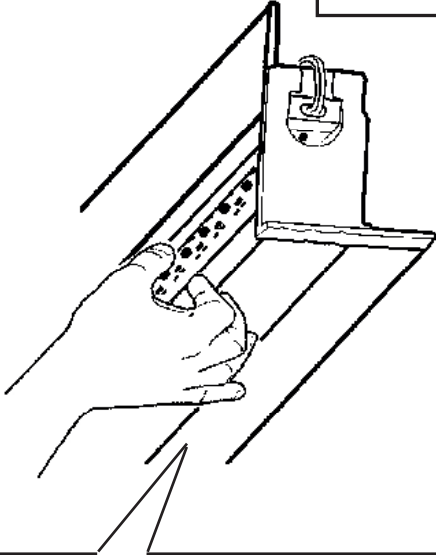
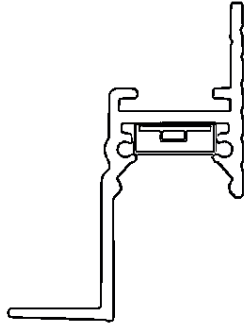
art. IMXK5



art. IMXK5



art. IRM56, IRM57



iGuzzini North America

9320 Boul. St-Laurent  
suite 100, Montréal (Québec)  
Canada H2N 1N7  
P.: 514.523.1337  
F.: 514.525.6107  
www.iguzzini.com/us  
DM - 02.05.2023

Headquarters iGuzzini illuminazione spa  
via Mariano Guzzini, 37 - 62019 Recanati Italy