

Dernière mise à jour des informations: Novembre 2024

Configuration du produit: E803

E803: Platea Pro



Référence produit

E803: Platea Pro

Description technique

Appareil d'éclairage d'extérieur à optique SuperSpot, prévu pour l'utilisation de sources lumineuses à LED. Le produit se compose d'un groupe optique à patère et d'une collerette en alliage d'aluminium. L'étape de peinture est assurée avec un primaire et une peinture acrylique liquide, cuite à 150 °C apportant une haute résistance aux agents atmosphériques et aux ultraviolets. Verre de fermeture sodocalcique trempé transparent incolore d'épaisseur 5 mm. Possibilité d'inclinaison verticale du produit de +5°/-90° avec échelle graduée à pas de 10° pourvue de blocages mécaniques assurant la stabilité de l'orientation du faisceau lumineux. Le produit s'oriente horizontalement à ±30° grâce aux ouvertures pratiquées sur la patère. Confort visuel élevé. Lentilles aux polymères optiques à haut rendement et distribution lumineuse homogène. Le produit est équipé d'un circuit à LED monochromes de puissance, coloris Neutral White. Groupe d'alimentation amovible, raccordé par des connecteurs à raccord rapide. Ballast électronique DALI 220-240Vac 50/60Hz. Le groupe d'alimentation est remplaçable. Toutes les vis utilisées sont en inox A2.

Installation

L'appareil peut être installé sur dallage et sur mur à l'aide de la patère de série.

Coloris

Blanc (01) | Noir (04) | Gris (15) | Marrone Ruggine (F5)

Poids (Kg)

8.55

Montage

applique sur bras|applique murale|ancré au sol

Câblage

Appareil prévu pour câblage passant. La parfaite étanchéité du produit sur le point d'introduction du câble d'alimentation est garantie par deux presse-étoupes en laiton nickelé M24x1,5 convenant pour câbles ø externe max 16mm (section 1,5mm²). Bornier push in.

Remarque

Accessoires disponibles : réfracteur pour distribution elliptique du flux lumineux, verre diffuseur, visière, ailettes directionnelles, grille de protection .

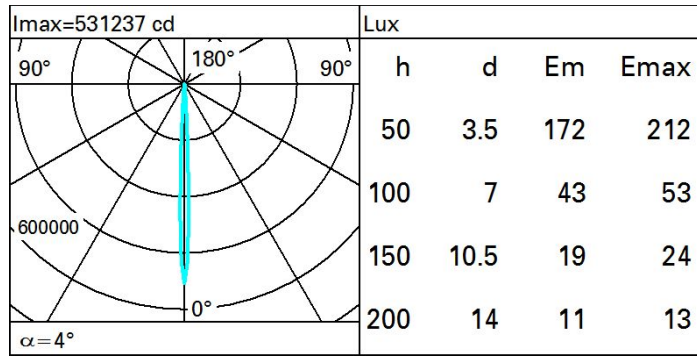
Conforme à la norme EN60598-1 et à la réglementation en vigueur (ou à la réglementation relative)



Données techniques

Im du système:	7449	Durée de vie LED 2:	60,000h - L80 - B10 (Ta 40°C)
W du système:	84	Code Lampe:	LED
Im source:	9550	Nombre de lampes par groupe optique:	1
W source:	77	Code ZVEI:	LED
Efficacité lumineuse (lm/W, valeurs du système):	88.7	Nombre de groupes optiques:	1
Im en mode secours:	-	Plage de température ambiante opérative:	De -30°C à 50°C.
Flux total émis à un angle de 90° ou plus [Lm]:	0	Facteur de puissance:	Voir Notice de montage
Light Output Ratio (L.O.R.) [%]:	78	Courant d'appel:	70 A / - µs
Angle d'ouverture [°]:	4°	Nombre maximal d'appareils par disjoncteur:	B10A: 6 appareils B16A: 11 appareils C10A: 11 appareils C16A: 18 appareils
IRC (minimum):	80	% minimum de gradation:	10
Température de couleur [K]:	4000	Protection de surtension:	10kV Mode commun e 6kV Mode différentiel
MacAdam Step:	2	Control:	DALI-2
Durée de vie LED 1:	60,000h - L80 - B10 (Ta 25°C)		

Polaire



Isolux

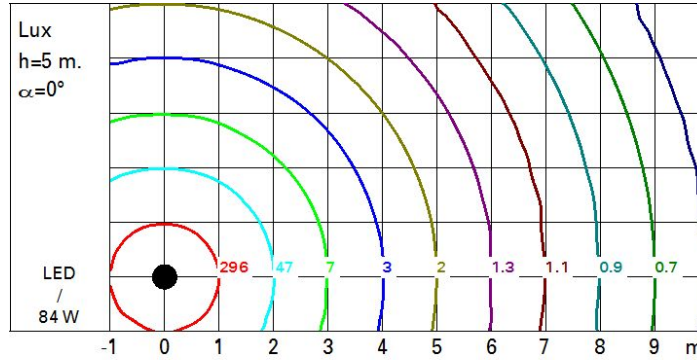


Diagramme UGR

Corrected UGR values (at 9550 lm bare lamp luminous flux)											
Reflect.:		viewed crosswise					viewed endwise				
ceil/cav	walls	work pl.	Room dim	x	y						
0.70	0.70	0.50	0.50	0.30	0.70	0.70	0.50	0.50	0.30	0.30	0.30
0.50	0.30	0.50	0.30	0.30	0.50	0.30	0.50	0.30	0.30	0.30	0.30
0.20	0.20	0.20	0.20	0.20	0.20	0.20	0.20	0.20	0.20	0.20	0.20
2H	2H	11.2	13.2	11.5	13.5	13.8	11.2	13.2	11.5	13.5	13.8
	3H	11.6	12.8	12.0	13.1	13.4	11.7	12.9	12.1	13.2	13.5
	4H	11.7	12.5	12.0	12.8	13.1	11.8	12.6	12.2	12.9	13.3
	6H	11.7	12.2	12.0	12.5	12.8	11.8	12.3	12.2	12.7	13.0
	8H	11.6	12.2	12.0	12.6	12.9	11.7	12.4	12.1	12.7	13.1
	12H	11.5	12.3	11.9	12.7	13.0	11.6	12.5	12.0	12.8	13.2
4H	2H	11.8	12.6	12.2	12.9	13.3	11.7	12.5	12.0	12.8	13.1
	3H	12.2	13.0	12.6	13.4	13.7	12.1	12.9	12.5	13.3	13.7
	4H	12.0	13.3	12.4	13.7	14.1	12.0	13.3	12.4	13.7	14.1
	6H	11.7	13.5	12.2	14.0	14.5	11.7	13.6	12.2	14.0	14.5
	8H	11.6	13.5	12.1	14.0	14.5	11.6	13.6	12.1	14.0	14.5
	12H	11.5	13.4	12.0	13.9	14.4	11.6	13.4	12.1	13.9	14.4
8H	4H	11.6	13.6	12.1	14.0	14.5	11.6	13.5	12.1	14.0	14.5
	6H	11.6	13.2	12.1	13.7	14.2	11.6	13.2	12.1	13.7	14.2
	8H	11.7	12.8	12.2	13.3	13.8	11.7	12.8	12.2	13.3	13.8
	12H	11.9	12.4	12.4	12.9	13.5	11.9	12.4	12.4	12.9	13.5
12H	4H	11.6	13.4	12.1	13.9	14.4	11.5	13.4	12.0	13.9	14.4
	6H	11.7	12.8	12.2	13.3	13.8	11.7	12.8	12.2	13.3	13.8
	8H	11.9	12.4	12.4	12.9	13.5	11.9	12.4	12.4	12.9	13.5
Variations with the observer position at spacing:											
S =	1.0H	1.0 / -1.0					1.0 / -1.0				
	1.5H	2.1 / -2.1					2.1 / -2.1				
	2.0H	2.7 / -3.9					2.7 / -3.9				