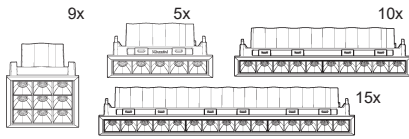


1.155.626.12
IS11480/12

iGuzzini

LASER BLADE XS

FRAME



GENERAL LIGHTING



HIGH CONTRAST



WALL WASHER



IT Attenzione:

La sicurezza dell'apparecchio e' garantita solo con l'uso appropriato delle seguenti istruzioni; pertanto e' necessario conservarle.

EN Warning:

The safety of this fixture is guaranteed only if you comply with these instructions; remember to conserve in a safe place.

FR Attention:

La sécurité de l'appareil n'est garantie qu'en cas d'utilisation correcte des instructions suivantes; il faut par conséquent les conserver.

DE Achtung:

Die sicherheit des gerätes wird nur durch sachgemässe befolgung nachstehender anweisungen gewährleistet; ihre aufbewahrung ist deshalb sehr wichtig.

NL Opgelet:

De veiligheid van dit toestel is slechts dan gegarandeerd als indien de volgende instructies strikt worden toegepast; daarom moet men ze ook bewaren.

ES Atencion:

La seguridad del aparato se garantiza solo cumpliendo cuidadosamente las siguientes instrucciones; por ello, es necesario conservarlas.

DA Bemærk:

Sikkerheden ved brug af armaturet kan kun garanteres, hvis disse anvisninger følges; sørg derfor for at gemme dem.

NO Advarsel:

Sikkerheten til dette apparatet garanteres kun hvis du overholder disse instruksjonene; husk å oppbevare dem på et trygt sted.

SV Observera:

Utrustningens säkerhet kan endast garanteras om dessa anvisningar respekteras i detalj. Spara därför dessa anvisningar för framtida konsultation.

RU Внимание:

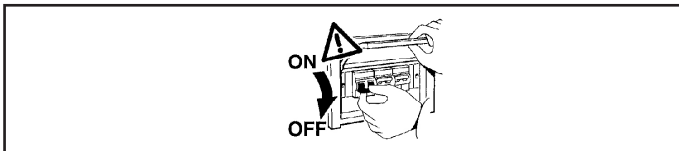
Мы гарантируем безопасную эксплуатацию изделия только при соблюдении следующих инструкций; с этой целью необходимо сохранить данную брошюру.

ZH 警告:

为确保该装置安全，请遵守操作指示；并于安全场所放置。

AR

تحذير: لا يمكن ضمان سلامة هذا الجهاز إلا إذا التزمت بهذه التعليمات. يجب حفظها في مكان آمن.



IT N.B.: Durante l'installazione del sistema rispettare scrupolosamente le norme impiantistiche vigenti.

EN N.B.: When installing the system, strictly comply with all regulations on installation in force.

FR N.B.: Lors de l'installation du système veuillez respecter rigoureusement les normes en vigueur en la matière.

DE N.B.: Beachten sie bei der installation des systems gewissenhaft die gültigen bestimmungen bezüglich der anlagentechnik.

NL N.B.: Bij het installeren van het systeem moet u de geldende installatienormen strikt naleven.

ES N.B.: Durante la instalación del sistema respetar e scrupolosamente las normas de instalación vigentes.

DA N.B.: Under installation af systemet skal man nøje overholde de gældende regler for disse anlæg.

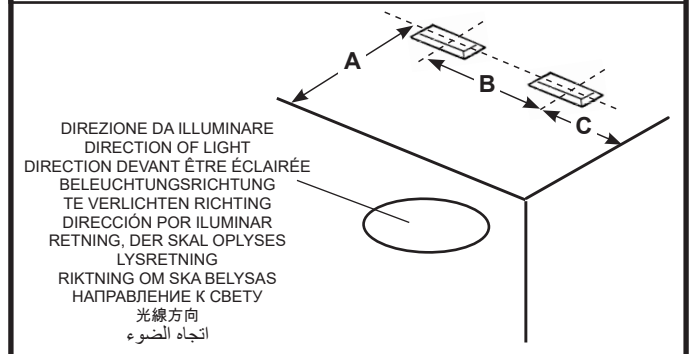
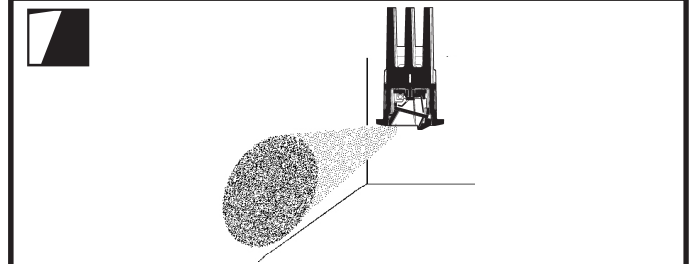
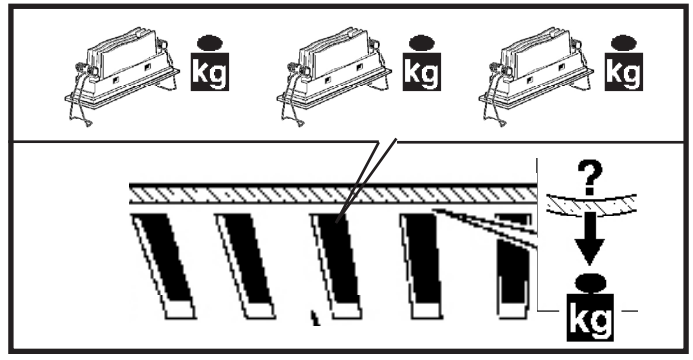
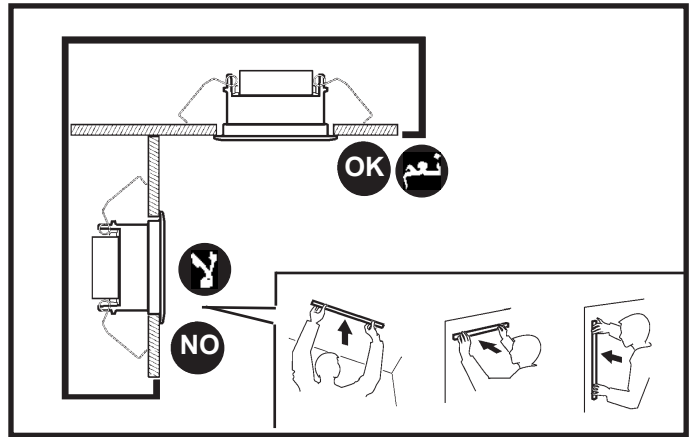
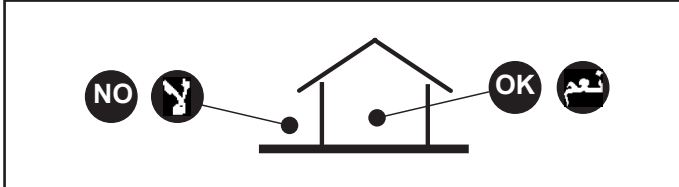
NO N.B.: Ved installasjon av systemet skal alle forskrifter om installasjon som gjelder følges strengt.

SV OBS.: Under installationen av systemet ska installationsföreskrifterna respekteras i detalj.


RU примечание: в процессе монтажа системы строго соблюдайте национальные действующие нормативы по электропроводке.

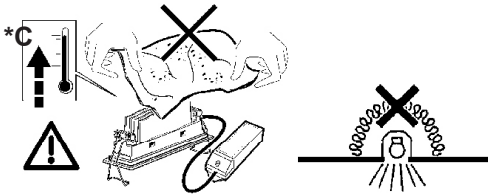
ZH 注意: 在安装系统时请遵守设备的安装规定。

AR ملاحظة: أثناء تركيب النظام يجب التقيد بحرص بالنظم السائدة المتعلقة بالشبكة الكهربائية.

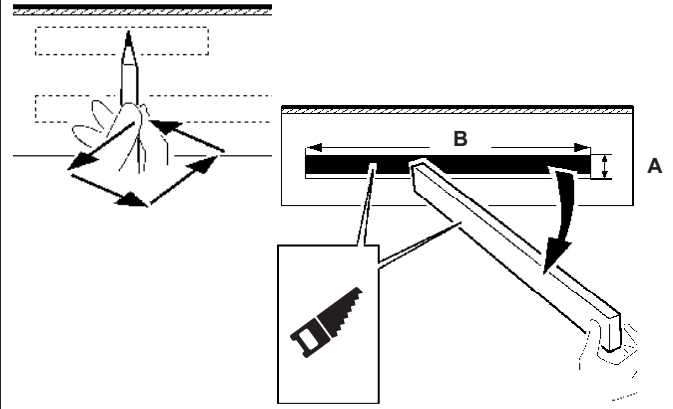
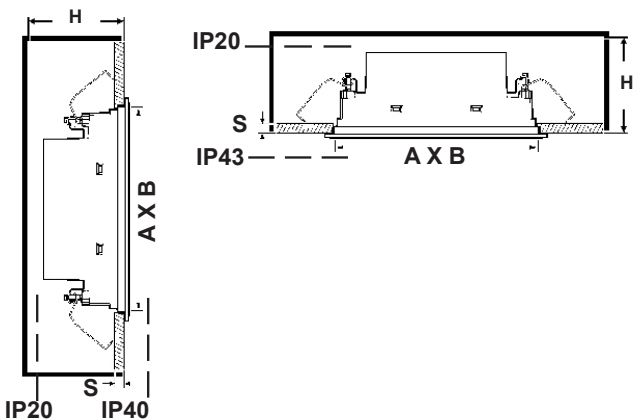
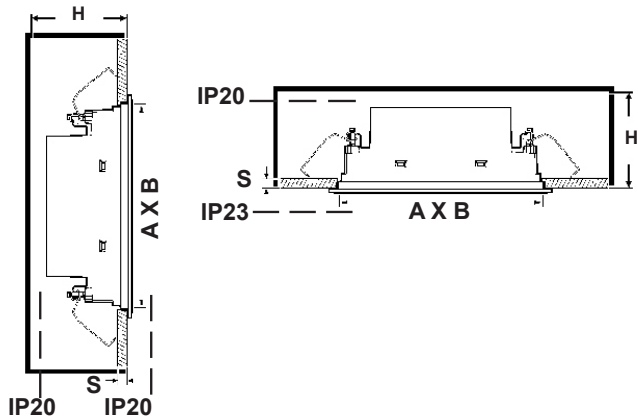
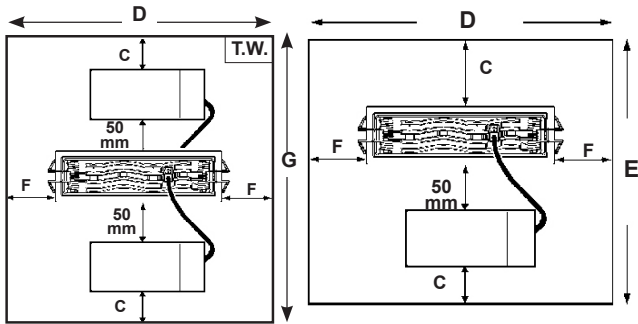


DIREZIONE DA ILLUMINARE
DIRECTION OF LIGHT
DIRECTION DEVANT ÊTRE ÉCLAIRÉE
BELEUCHTUNGSRICHTUNG
TE VERLICHTEN RICHTING
DIRECCIÓN POR ILUMINAR
RETNING, DER SKAL OPLYSES
LYSRETNING
RIKTNING OM SKA BELYAS
НАПРАВЛЕНИЕ К СВЕТУ
光線方向
اتجاه الضوء

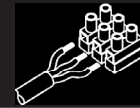
WALL WASHER  ART الصنف	SUGGERITO SUGGESTED SUGGESTION EMPFOHLEN AANBEVOLEN SUGERIDO Foreslået FÖRESLAGEN Предложил 建议 مقترح		
	A	B	C
Q587 - Q588 - Q589 - Q590 - Q591 - Q592 Q800 - EK34 - EK35 - RB16 - RB17	800	700	350
Q593 - Q594 - Q595 - Q801 - EK36 - RB18	1000	1000	500
Q596 - Q597 - Q598 - Q802 - EK37 - RB19	1000	1000	500
QD62 - QD63 - QD64 - QD65 - QD66 - QD67 QD68 - EJ96 - EJ97 - RB06 - RB07	800	600	300
QD69 - QD70 - QD71 - QD72 - EJ98 - RB08	1000	750	375
QD73 - QD74 - QD75 - QD76 - EJ99 - RB09	1000	800	400



IT N.B.: Apparecchi non idonei ad essere coperti di materiale termicamente isolante
 EN N.B.: Fixtures not suitable to be covered in thermally-insulating material.
 FR N.B.: Appareils ne pouvant pas être couverts de matériau d'isolation thermique
 DE N.B.: Geräte nicht geeignet, um mit wärmeisolierendem Material abgedeckt zu werden
 NL N.B.: Deze apparaten zijn niet geschikt om te worden bedekt met thermisch isolerend materiaal
 ES NOTA: Aparatos no aptos para ser cubiertos de material térmicamente aislante
 DA N.B.: Armaturerne må ikke dækkes af varmeisolerende materiale.
 NO N.B.: Apparatene passer ikke til å dekkes av termoisolerende materialer.
 SV OBS! Utrustningen får inte täckas över med värmeisolerande material
 RU Внимание: Приборы непригодны для покрытия термоизоляционным материалом.
 ZH 灯具不适宜用隔热材料加以覆盖。
 AR ملاحظة: اجهزة غير قابلة للتغطية مواد عازلة حرارياً.



ART. الصف	A x B ملم +2 -0	C ملم	F ملم	D ملم	E ملم	H ملم (S = 1 + 20 mm)	H ملم (S = 20 + 25 mm)	G ملم	S ملم
5x 	24 x 96	50	50	195	250	100	105	370	1 ÷ 25
9x 	60 x 60	50	50	165	265	130	135	385	
10x 	24 x 186	50	50	285	260	100	115	370	
15x 	24 x 276	50	50	375	260	100	110	370	



IT Le prestazioni e la sicurezza dell'apparecchio sono garantite soltanto per oscillazioni della corrente del $\pm 5\%$ rispetto al valore nominale. La conformità alla norma è garantita soltanto utilizzando gruppi driver iGuzzini. Nel caso di utilizzo di driver diversi, per tutte le informazioni tecniche aggiuntive, contattare la iGuzzini

EN The performance level and safety of the lighting fixture are only guaranteed for oscillations of $\pm 5\%$ in the current, in relation to the nominal value. Conformity with the standard is guaranteed only if iGuzzini driver assemblies are used. When using other drivers, contact iGuzzini for any additional technical information

FR Les performances et la sécurité de l'appareil ne sont assurées que pour des oscillations de courant de $\pm 5\%$ par rapport à la valeur nominale. La conformité à la norme n'est assurée qu'en cas d'utilisation de blocs drivers iGuzzini. Si vous utilisez des drivers différents, pour toute information technique supplémentaire, veuillez contacter iGuzzini

DE Die Leistungen und die Sicherheit des Geräts sind nur für vom Vorschaltgerät abgehende Spannungsschwankungen von $\pm 5\%$ in Bezug auf den Nennwert gewährleistet. Die Übereinstimmung mit der Vorschrift ist nur mit dem Einsatz von iGuzzini-Drivergruppen gewährleistet. Werden andere Treiber verwendet, ist für sämtliche zusätzlichen technischen Informationen iGuzzini zu Rate zu ziehen.

NL De prestaties en de veiligheid van het apparaat zijn alleen gegarandeerd voor spanningsvariëaties van $\pm 5\%$ ten opzichte van de nominale waarde. De conformiteit aan de norm wordt alleen gegarandeerd als u iGuzzini driver groepen gebruikt. En caso de utilización de drivers diferentes, para conocer la información técnica adicional ponerse en contacto con iGuzzini

ES Las prestaciones y la seguridad del aparato están garantizadas solamente con oscilaciones de la corriente del $\pm 5\%$ respecto al valor nominal. La conformidad a la norma se garantiza solamente con el uso de grupos driver iGuzzini. Voor het gebruik van andere drivers dient u contact op te nemen met iGuzzini voor alle verdere technische informatie

DA Armaturets ydelse og sikkerhed kan kun garanteres ved strømsving på $\pm 5\%$ i forhold til den nominelle værdi. Oplydelse af reglerne garanteres kun ved brug af driverenheder fra iGuzzini. Hvis du anvender forskellige drivere, bedes du kontakte iGuzzini for alle de øvrige tekniske informationer

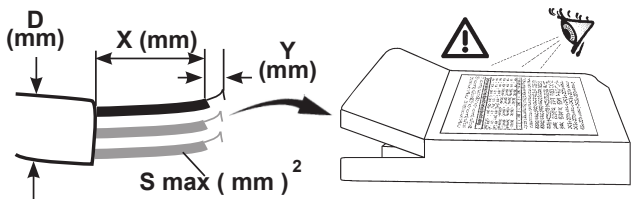
NO Ytelsesnivået og sikkerheten til lysarmaturen kan kun garanteres for svingninger på $\pm 5\%$ i strømmen, i forhold til nominell verdi. Samsvar med forskriften garanteres bare ved bruk av drivergrupper fra iGuzzini. Ved bruk av andre drivere, ta kontakt med iGuzzini for all ekstra teknisk informasjon


SV Utrustningens prestanda och säkerhet garanteras endast vid en strömsväng på $\pm 5\%$ i förhållande till nominellt värde. Överensstämmelse med standard garanteras endast genom att använda driverenheter av typ iGuzzini. Vid användning av andra driverenheter ber vi att ni kontaktar iGuzzini för vidare teknisk information

RU Эксплуатационные качества и безопасность прибора гарантируются только при колебаниях тока $\pm 5\%$ от номинального значения. Соответствие нормативу гарантируется только при использовании групп драйверов iGuzzini. Для получения необходимой технической информации при использовании других драйверов свяжитесь с компанией iGuzzini.

ZH 只有在电流的额定值 $\pm 5\%$ 的情况，才可以保证装置的使用性能及安全性。只有使用了IGUZZINI的驱动器系列，产品的合格性能才能保证。如果使用其他驱动器，请联系iGuzzini公司了解所有其他技术信息。

يتم ضمان عمل الجهاز بشكل جيد من خلال تارجح فلتية التغذية الخارجة بنسبة $\pm 5\%$ مقارنة مع القيمة الاسمية.
 المطابقة للمعايير مضمونة فقط عند استخدام محولات ايجوزيني "iGuzzini".
 في حالة استخدام برامج تشغيل مختلفة، اتصل ب iGuzzini للحصول على كافة المعلومات الفنية الإضافية.

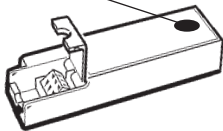


	S mm ² ملم ²	Y mm ملم	X mm ملم	D mm ملم
TCI MINI JOLLY DALI	0,5 - 1,5	8,5 - 9,5	30	3 - 8
TCI UNIVERSALE 20W	0,5 - 1,5	8,5 - 9,5	30	
TCI DC JOLLY DALI	0,5 - 1,5	8 - 9	30	
TCI MP 32 K2	0,5 - 1,5	8 - 9	30	
TCI MAXI JOLLY DALI	0,5 - 2,5	5,5 - 6,5	30	
OSRAM OTI DALI 15	0,75 - 1,5	7 - 8	25 - 30	/
OSRAM OTI DALI 10	0,2 - 1,5	8 - 9	25	5 - 8
				8 - 10
PHILIPS XITANIUM 36W	0,75 - 1,5	8 - 9	30 - 40	/

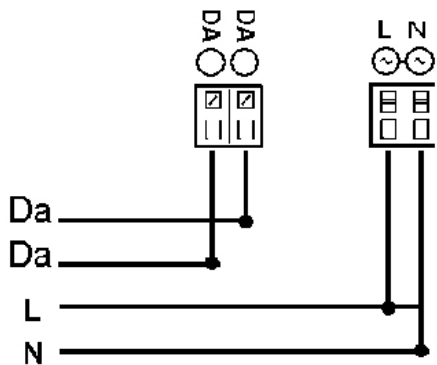


Verde
Green
Vert
Grün
Groen
Verde
Grøn
Grønn
Grön
Зеленый
绿色
أخضر

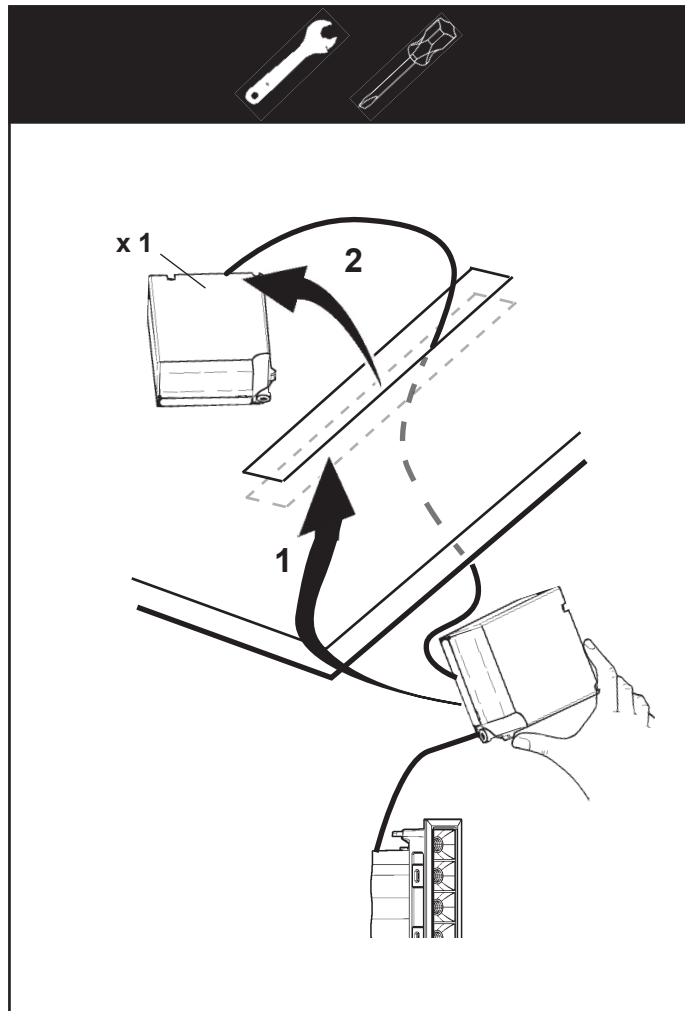
LED COOL WHITE



DALI

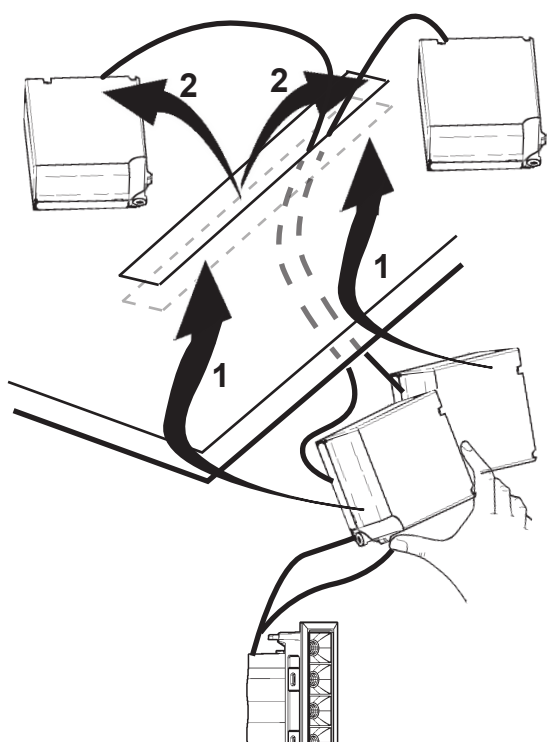


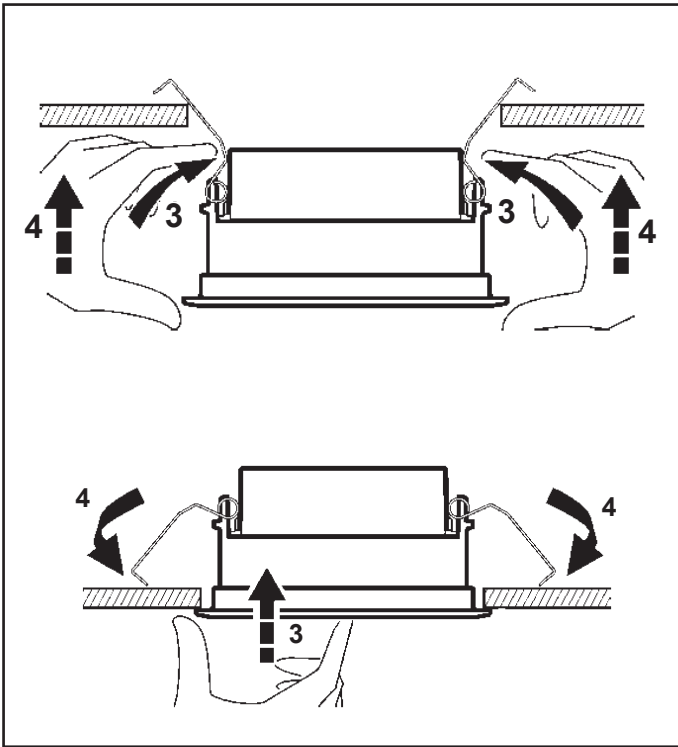
ART. الصنف	Carico dali / dali load Charge dali (Courant maxi admissible) Dali-last Dali vermogen Carga dali Dali strømstyrke Belastning for "dali" Dali-belastning Макс. Ток системы dali с регуляцией интенсивности света DALI 智能调光系统允许的最大电流量 DALI شحنة / DALI جمل	Indirizzi dali Dali addresses Adresses dali Dali-adressen Dali adressen Direcciones dali Dali addresser Adresser til "dali" Dali-addresser Логические адреса системы dali DALI 智能调光系统计算机指定 控制参数 DALI عناوين
DALI	1	1
TUNABLE WHITE	2	2



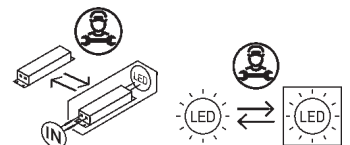
الصنف


ART. Q781 - Q782 - Q778
Q779 - Q780 - Q783 - Q784 - Q785
Q786 - Q787 - Q788
Q800 - Q801 - Q802
QD68 - QD72 - QD76





IT N.B.: Per la sostituzione del LED contattare l'azienda iGuzzini.
 EN N.B.: For information on LED replacement please contact iGuzzini.
 FR N.B.: Pour procéder au remplacement de la LED, adressez-vous à la société iGuzzini.
 DE N.B.: Bezüglich des Austausches der LED kontaktieren Sie bitte die Firma iGuzzini.
 NL N.B.: Voor het vervangen van de LED neemt u contact op met het bedrijf iGuzzini.
 ES NOTA: Para sustituir el LED llame a la empresa iGuzzini.
 DA N.B.: For udskiftning af lysdioden, skal man kontakte iGuzzini.
 NO N.B.: For informasjon om skifte av LED, vennligst ta kontakt med iGuzzini.
 SV OBS! För byte av lysdioden, kontakta företaget iGuzzini.
 RU ПРИМЕЧАНИЕ: Для замены СИДов обращайтесь в компанию iGuzzini.
 ZH 注意：如需LED更换的信息，请联系iGuzzini
 AR تنبيه: لاستبدال الضوء LED اتصل بشركة iGuzzini




2.509.664.00 IS19082/00  ART.	عامل القدرة fattore di potenza power factor factor de potencia λ	التيار الممتص corrente assorbita absorbed current corriente absorbida (A)	
Q501 - Q502 - Q503 - Q504 - Q505 - Q563 - Q564 - Q565 - Q566 - Q567 Q950 - Q951 - Q952 - EJ77 - EK45 - RA75 - RA76 - RB27	>0,95	0,079	
Q485 - Q486 - Q487 - Q488 - Q489 - Q490 Q491 - Q492 - Q547 - Q548 Q549 - Q550 Q551 - Q552 - Q553 - Q554 - Q587 - Q588 - Q589 - Q602 Q603 - Q604 - Q944 - Q945 Q946-QD62-QD63-QD64-QD80-QD81-QD82 - EJ73 - EJ74 - EK34 - EK43 - EJ96 RA69 - RA70 - RA71 - RB06 - RB16	>0,9	0,058	
Q493 - Q494 - Q495 - Q496 - Q497 - Q498 - Q499 - Q500 - Q555 - Q556 Q557 - Q558 Q559 - Q560 - Q561 - Q562 - Q590 - Q591 - Q592 - Q605 Q606 - Q607 - Q947 - Q948 Q949 - QD84 - QD85 - QD65 - QD66 - QD67 - QD83 - EJ75 - EJ76 - EK35 - EK44 - EJ97 RA72 - RA73 - RA74 - RB07 - RB17 - RB25	>0,95	0,056	
Q506 - Q507 - Q508 - Q509 - Q508 - Q509 - Q510 -Q511- Q512- Q513 Q568 - Q569 Q570 - Q571 - Q572 - Q573 - Q574 - Q575 - Q953 - Q954 - Q955 - EJ78 - EJ79 - EK46 RA77 - RA78 - RA79 - RB26 - RB28	>0,95	0,103	
Q514 - Q515 - Q516 - Q517 - Q518 - Q519 - Q520 - Q521 - Q576 - Q577 Q578 - Q579 - Q580 - Q581 - Q582 - Q583 - Q956 - Q957 - Q958 - EJ80 - EJ81 - EK47 RA80 - RA81 - RA82 - RB29	>0,95	0,146	
Q593 - Q594 - Q595 - Q608 - Q609 - Q610 - QD69 - QD70 - QD71 QD87 - QD88 - QD89 - EK36 - EJ98 - RB08 - RB18	>0,95	0,085	
Q596 - Q597 - Q598 - Q611 - Q612 - Q613 QD73 - QD74 - QD75 - QD91 - QD92 - QD93 - EK37 - EJ99 - RB09 - RB19	>0,95	0,125	
Q781 - Q782 - Q792 - Q793	0,87	0,097	
Q778 - Q779 - Q780 - Q789 - Q790 - Q791 - Q800 - Q803 QD68 - QD86	0,89	0,062	
Q783 - Q784 - Q785 - Q794 - Q795 - Q796	>0,95	0,097	
Q786 - Q787 - Q788 - Q797 - Q798 - Q799	>0,95	0,145	
Q801 - Q804 - QD72 - QD90	>0,9	0,086	
Q802 - Q805 - QD76 - QD94	>0,95	0,127	
	الجهد الكهربائي Tensione led Led voltage Tensión led (Vf)	التيار الكهربائي لمزود الطاقة Corrente Alimentazione Power Supply current Corriente Alimentacion (A)	أقصى مخرج لوحة المُشغِّل البعيد Uout massima del driver remoto Max remote driver Uout Uout máxima del controlador remoto (V)
Q460 - Q461 - Q462 - Q463 - Q464 - Q522 - Q523- Q524 - Q525 - Q526 RA61 - RA62	2,8	0,7	120
Q465 - Q466 - Q467 - Q468 - Q469 - Q527 - Q528 - Q529 - Q530 - Q531 RA63 - RA64	5,6	0,7	120
Q470 - Q471- Q472 - Q473 - Q474 - Q532 Q533 - Q534 - Q535 - Q536 - Q584 - Q585 Q586 - Q599 - Q600 - Q601 - QD59 - QD60 - QD61 - QD77 - QD78 - QD79 RA65 - RA66 - RB05 - RB15	8,4	0,7	120
Q475 - Q476 - Q477 - Q478 - Q479 Q537 - Q538 - Q539 - Q540 - Q541 RA67 - RA68	11,2	0,7	120

وحدة مؤشر "ليد" تضمن مسافة أمان للحصول على أقصى مخرج للوحدة (انظر الجدولة)

IT Il modulo LED garantisce una distanza di sicurezza per una Uout max (vedi tabella)

EN The LED module guarantees a safety distance for a max Uout (see table)

ES El módulo LED asegura una distancia de seguridad para una Uout máx. (ver la tabla)

1.154.085.04 IS11481/09 ART.	 fattore di potenza power factor facteur de puissance Leistungsfaktor vermogensfactor factor de potencia effektfaktor effektfaktor effektfaktor фактор мощности 功率因数	corrente assorbita absorbed current courant absorbé Stromaufnahme stroomopname corriente absorbida absorberet strøm absorbert strøm tillförd ström поглощаемая мощность (A) 电源电流	
Q501 - Q502 - Q503 - Q504 - Q505 - Q563 - Q564 - Q565 - Q566 - Q567 Q950 - Q951 - Q952 - EJ77 - EK45 - RA75 - RA76 - RB27	>0,95	0,079	
Q485 - Q486 - Q487 - Q488 - Q489 - Q490 Q491 - Q492 - Q547 - Q548 Q549 - Q550 Q551 - Q552 - Q553 - Q554 - Q587 - Q588 - Q589 - Q602 Q603 - Q604 - Q944 - Q945 Q946-QD62-QD63-QD64-QD80-QD81-QD82 - EJ73 - EJ74 - EK34 - EK43 - EJ96 RA69 - RA70 - RA71 - RB06 - RB16	>0,9	0,058	
Q493 - Q494 - Q495 - Q496 - Q497 - Q498 - Q499 - Q500 - Q555 - Q556 Q557 - Q558 Q559 - Q560 - Q561 - Q562 - Q590 - Q591 - Q592 - Q605 Q606 - Q607 - Q947 - Q948 Q949 - QD84 - QD85 - QD65 - QD66 - QD67 - QD83 - EJ75 - EJ76 - EK35 - EK44 - EJ97 RA72 - RA73 - RA74 - RB07 - RB17 - RB25	>0,95	0,056	
Q506 - Q507 - Q508 - Q509 - Q508 - Q509 - Q510 -Q511- Q512- Q513 Q568 - Q569 Q570 - Q571 - Q572 - Q573 - Q574 - Q575 - Q953 - Q954 - Q955 - EJ78 - EJ79 - EK46 RA77 - RA78 - RA79 - RB26 - RB28	>0,95	0,103	
Q514 - Q515 - Q516- Q517 - Q518 - Q519 - Q520 - Q521 - Q576 - Q577 Q578 - Q579 - Q580 - Q581 - Q582 - Q583 - Q956 - Q957 - Q958 - EJ80 - EJ81 - EK47 RA80 - RA81 - RA82 - RB29	>0,95	0,146	
Q593 - Q594 - Q595 - Q608 - Q609 - Q610 - QD69 - QD70 - QD71 QD87 - QD88 - QD89 - EK36 - EJ98 - RB08 - RB18	>0,95	0,085	
Q596 - Q597 - Q598 - Q611 - Q612 - Q613 QD73 - QD74 - QD75 - QD91 - QD92 - QD93 - EK37 - EJ99 - RB09 - RB19	>0,95	0,125	
Q781 - Q782 - Q792 - Q793	0,87	0,097	
Q778 - Q779 - Q780 - Q789 - Q790 - Q791 - Q800 - Q803 QD68 - QD86	0,89	0,062	
Q783 -Q784 - Q785 - Q794 - Q795 - Q796	>0,95	0,097	
Q786 - Q787 - Q788 - Q797 - Q798 - Q799	>0,95	0,145	
Q801 - Q804 - QD72 - QD90	>0,9	0,086	
Q802 - Q805 - QD76 - QD94	>0,95	0,127	
	Tensione led Led voltage Tension led Led spannung Led spanning Tensión led led spænding Spänning led Led spänning Led Напряжение 引领电压 (Vf)	Corrente Alimentazione Power Supply current Courant Alimentation Einspeisung Strom Stroomverzorging Stroom Corriente Alimentacion Strømforsyning strøm Strømforsyning spenning Elførsörjning strøm ЭЛЕКТРОПИТАНИЕ.ток 电源电流 (A)	Uout massima del driver remoto Max remote driver Uout Uout maximum du driver déporté Max Uout Remote Driver Maximale Uout van remote driver Uout máxima del controlador remoto Maksimalt Uout for fjern driver Maks Uout ekstern driver Max Uout fjärrstyrd drivenhet Максимальное значение Uвых. дистанционного драйвера 远程驱动器的最大输出电压 (V)
Q460 - Q461 - Q462 - Q463 - Q464 - Q522 - Q523- Q524 - Q525 - Q526 RA61 - RA62	2,8	0,7	120
Q465 - Q466 - Q467 - Q468 - Q469 - Q527 - Q528 - Q529 - Q530 - Q531 RA63 - RA64	5,6	0,7	120
Q470 - Q471- Q472 - Q473 - Q474 - Q532 Q533 - Q534 - Q535 - Q536 - Q584 - Q585 Q586 - Q599 - Q600 - Q601 - QD59 - QD60 - QD61 - QD77 - QD78 - QD79 RA65 - RA66 - RB05 - RB15	8,4	0,7	120
Q475 - Q476 - Q477 - Q478 - Q479 Q537 - Q538 - Q539 - Q540 - Q541 RA67 - RA68	11,2	0,7	120

IT Il modulo LED garantisce una distanza di sicurezza per una Uout max (vedi tabella)

EN The LED module guarantees a safety distance for a max Uout (see table)

FR Le module LED garantit une distance de sécurité pour une Uout max (voir tableau)

DE Das LED-Modul garantiert einen Sicherheitsabstand für einen max. Uout von (s. Tabelle)

NL De ledmodule waarborgt een veilige afstand voor max. Uout (zie tabel)

ES El módulo LED asegura una distancia de seguridad para una Uout máx. (ver la tabla)

DA Lysdiodemodulet garanterer en sikkerhedsafstand for en max Uout (se tabel)

NO LED-modulene garanterer en sikkerhetsavstand for en maks. Uout (se tabell)

SV LED-modulen säkerställer ett säkert avstånd för ett maximalt Uout-värde på (se tabellen)

RU Светодиодный модуль обеспечивает безопасное расстояние для максимального значения Uвых (см. табл.)

ZH LED模块可保证最大输出电压的安全距离 (见表格)

- I Istruzioni per le operazioni di servizio per l'apparecchio di illuminazione**
GB Instructions on luminaire service operations
F Instructions pour les opérations de service du luminaire
D Wartungsanleitung für die Leuchte
NL Instructies voor de onderhoudsoperaties op de verlichtingsarmatuur
E Instrucciones para las operaciones de servicio del aparato de alumbrado
DK Anvisninger i serviceindgreb på belysningsarmatur
N Anvisninger for betjening av lysapparatet
S Instruktioner för användning av belysningsanordningen
RUS Инструкции по эксплуатации осветительного прибора
CN 照明装置检修操作说明

Sostituire la lampada parzialmente esausta
 Replace the partly exhausted lamp
 Remplacer la lampe partiellement épuisée
 Die teilweise erschöpfte Lampe austauschen
 Vervang de gedeeltelijk lege lamp
 Sustituir la lámpara parcialmente agotada
 Udskift den delvist udtjente pære
 Skifte ut den delvis utbrænte lyspæren
 Byt ut den delvis förbrukade lampan
 Замена частично отработанной лампочки
 更换部分老化的灯泡



Spegnimento
 Switch it off
 Extinction
 Ausschaltung
 Uitschakeling
 Apagado
 Slukning
 Slukking
 Släckning
 Выключение
 关灯

Interrompere l'alimentazione dell'apparecchio
 Cut the power supply to the luminaire
 Couper l'alimentation du luminaire
 Stromversorgung der Leuchte unterbrechen
 Onderbreek de voeding van het apparaat
 Interrumpir la alimentación del aparato
 Afbryd armaturets strømforsyning
 Avbryt strømtilførselen til apparatet
 Koppla från anordningens strömförsörjning
 Отключить электропитание прибора
 中断装置供电



Aprire l'apparecchio
 Open the fixture
 Ouvrir le luminaire
 Das Gerät öffnen
 Open het apparaat
 Abrir el aparato
 Åbn armaturet
 Åpne apparatet
 Öppna anordningen
 Раскрыть прибор
 打开装置



Rimuovere la lampada esausta
 Remove the exhausted lamp
 Retirer la lampe épuisée
 Die alte Lampe entnehmen
 Verwijder de lege lamp
 Quitar la lámpara agotada
 Tag den udtjente pære ud
 Fjerne den utbrænte lyspæren
 Ta bort den förbrukade lampan
 Вынуть старую лампочку
 取出老化的灯泡

Portarla in un centro di riciclaggio
 Carry it to a recycling centre
 La porter dans une déchetterie pour son recyclage
 Ordnungsgemäß entsorgen
 Breng de lamp naar een recyclingcentrum
 Llevarla a un centro de reciclaje
 Aflever den på en genbrugsstation
 Lever den til en miljøstasjon
 Lämna in den till en återvinningsanläggning
 Сдать ее в пункт приема утильсырья
 将其送往回收中心



Inserire la nuova lampada
 Introduce the new lamp
 Installer la lampe neuve
 Die neue Lampe einsetzen
 Doe de nieuwe lamp op zijn plek
 Montar la nueva lámpara
 Sæt den nye pære i
 Sette i den nye pæren
 Sätt i den nya lampan
 Вставить новую лампочку
 装入新灯泡

Inserire la nuova lampada nel portalampana
 Fit the new lamp into the socket
 Installer la nouvelle lampe dans le support de lampe
 Die neue Lampe in den Sockel einsetzen
 Doe de nieuwe lamp in de lamphouder
 Montar la nueva lámpara en el portalampana
 Sæt den nye pære i fatningen
 Sette den nye pæren inn i lampeholderen
 Sätt i den nya lampan i lamphållaren
 Вставить новую лампочку в патрон
 将新灯泡插入灯泡架中



Riposizionare ottica
 Re-place the optic
 Remettre l'optique à sa place
 Die Optik wieder einsetzen
 Doe de optiek weer op zijn plaats
 Volver a montar la óptica
 Sæt den optiske enhed på plads
 Innstille linsen
 Flytta om optiken
 Отрегулировать линзы
 重新定位光头



Effettuare prova di funzionamento
 Perform operative test
 Procéder à un essai de fonctionnement
 Eine Funktionsprüfung durchführen
 Controleer de correcte werking
 Hacer una prueba de funcionamiento
 Afprøv funktionen
 Prøve om den fungerer
 Utför funktionstest
 Выполнить проверку исправности работы
 执行功能测试



- I Istruzioni per la pulizia dell'apparecchio di illuminazione
 GB Instructions on luminaire cleaning operations
 F Instructions pour le nettoyage du luminaire
 D Anweisungen zur Reinigung der Leuchte
 NL Instructies voor de reiniging van de verlichtingsarmatuur
 E Instrucciones para limpiar el aparato de alumbrado
 DK Anvisninger i rengøring af belysningsarmaturet
 N Anvisninger for rengjøring av lysapparatet
 S Instruktioner för rengöring av belysningsanordningen
 RUS Инструкции по чистке осветительного прибора
 CN 照明装置清洁说明

Pulire l'apparecchio
 Clean the fixture
 Nettoyer le luminaire
 Das Gerät reinigen
 Reinig het apparaat
 Limpiar el aparato
 Rengør armaturet
 Rengjøre apparatet
 Rengör anordningen
 Чистка прибора
 清洁装置



Spegnimento
 Switch it off
 Extinction
 Ausschaltung
 Uitschakeling
 Apagado
 Slukning
 Slukking
 Släckning
 Выключение
 关灯

Interrompere l'alimentazione dell'apparecchio
 Cut the power supply to the luminaire
 Couper l'alimentation du luminaire
 Stromversorgung der Leuchte unterbrechen
 Onderbreek de voeding van het apparaat
 Interrumpir la alimentación del aparato
 Afbryd armaturets strømforsyning
 Avbryt strømtilførselen til apparatet
 Koppla från anordningens strömförsörjning
 Отключить электропитание прибора
 中断装置供电



Spolverare l'ottica esterna
 Remove dust from the external optic
 Dépoussiérer l'optique extérieure
 Die externe Optik abstauben
 Stof de externe optiek af
 Quitar el polvo de la óptica exterior
 Tør støvet af den udvendige optiske enhed
 Fjerne støv fra den eksterne lysenheden
 Damma av den yttre optiken
 Вытереть пыль с внешней стороны линз
 为外侧镜头掸尘



Lavare l'ottica esterna
 Wash the external optic
 Laver l'optique extérieure
 Die externe Optik waschen
 Was de externe optiek
 Lavar la óptica exterior
 Vask den udvendige optiske enhed
 Vaske den eksterne lysenheden
 Rengör den yttre optiken
 Вымыть линзы с внешней стороны
 清洁外镜头



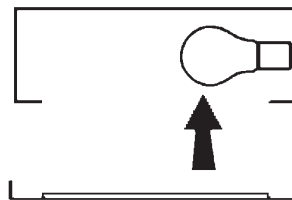
Rimuovere l'ottica
 Remove the optic
 Retirer l'optique
 Die Optik abnehmen
 Verwijder de optiek
 Quitar la óptica
 Tag den optiske enhed af
 Fjerne lysenheden
 Ta bort optiken
 Снять линзы
 取下镜头



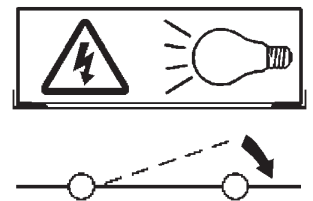
Pulire la parte interna dell'apparecchio di illuminazione
 Clean the inside of the fixture
 Nettoyer l'intérieur du luminaire
 Die Innenseite der Leuchte reinigen
 Reinig de binnenzijde van de verlichtingsarmatuur
 Limpiar el interior del aparato de alumbrado
 Rengør belysningsarmaturets indvendige dele
 Rengjøre lysapparatet innvendig
 Rengör belysningsanordningen invändigt
 Протереть осветительный прибор изнутри
 清洁照明装置内部



Riposizionare ottica
 Re-place the optic
 Remettre l'optique à sa place
 Die Optik wieder einsetzen
 Doe de optiek weer op zijn plaats
 Volver a montar la óptica
 Sæt den optiske enhed på plads
 Innstille linsen
 Flytta om optiken
 Отрегулировать линзы
 重新定位镜头



Effettuare prova di funzionamento
 Perform operative test
 Procéder à un essai de fonctionnement
 Eine Funktionsprüfung durchführen
 Controleer de correcte werking
 Hacer una prueba de funcionamiento
 Afprøv funktionen
 Prøve om den fungerer
 Utför funktionstest
 Выполнить проверку исправности работы
 执行功能测试



- I Istruzioni per il fine vita e lo smaltimento dei componenti**
GB Instructions on end-of-life and component disposal
F Instructions pour la gestion des composants en fin de vie et leur mise au rebut
D Anweisungen zur Entsorgung der Leuchtenkomponenten
NL Instructies voor het verwijderen van de armatuur en het recyclen van de onderdelen
E Instrucciones para el final de vida y la eliminación los componentes
DK Anvisninger i udtjent armatur og bortskaffelse af komponenter
N Anvisninger for endt levetid og avfallsbehandling av delene
S Instruktionser vid bortskaffning och kassering av komponenter
RUS Инструкции по утилизации прибора и его комплектующих по окончании его срока службы
CN 寿命期结束与零件废弃处置说明

Spegnimento
Switch it off
Extinction
Ausschaltung
Uitschakeling
Apagado
Slukning
Slukking
Släckning
Выключение
关灯

Interrompere l'alimentazione dell'apparecchio
Cut the power supply to the luminaire
Couper l'alimentation du luminaire
Stromversorgung der Leuchte unterbrechen
Onderbreek de voeding van het apparaat
Interrompirla alimentación del aparato
Afbryd armaturets strømforsyning
Avbryt strømtilførselen til apparatet
Koppla från anordningens strömförsörjning
Отключить электропитание прибора
中断装置供电



Rimuovere la/e lampada/e per la dismissione
Remove the lamp(s) for decommissioning
Retirer la(les) lampe(s) pour sa(leur) mise au rebut
Die Lampe/n ordnungsgemäß entsorgen
Verwijder de lamp(en) voor het recyclen
Quitar la(s) lámpara(s) para el desecho
Tag pæren/pærerne ud til bortskaffelse
Fjerne lampen/-e som skal kastes
Ta bort lampan/-orna för bortskaffningen
Вынуть лампочку/и для утилизации прибора
取出需要丢弃的灯泡



Rimuovere la batteria per la dismissione
Remove the battery for decommissioning
Retirer la batterie pour sa mise au rebut
Die Batterie ordnungsgemäß entsorgen
Verwijder de batterij voor het recyclen
Quitar la batería para el desecho
Tag batteriet ud til bortskaffelse
Fjerne batteriet som skal kastes
Ta bort batteriet för bortskaffningen
Вынуть батарейку для утилизации прибора
取出需要丢弃的电池



Rimuovere l'apparecchio per la dismissione
Remove the fixture for decommissioning
Enlever le luminaire pour sa mise au rebut
Das Gerät ordnungsgemäß entsorgen
Verwijder het apparaat voor het recyclen
Quitar el aparato para el desecho
Tag armaturet ud til bortskaffelse
Fjerne apparatet som skal kastes
Ta bort anordningen för bortskaffningen
Снять прибор для утилизации
取出需要丢弃的装置



Inviare i materiali ad un centro di raccolta
RAEE
Send the materials to a WEEE collection
centre
Envoyer les matériaux dans une déchetterie
DEEE
Die Materialien in einem WEEE-Zentrum
entsorgen
Zend de materialen naar een recyclingscentrum
voor de AEEA
Enviar los materiales a un centro de recogida
RAEE
Aflever materialerne på et indsamlingscenter
for elektronisk udstyr
Sende materialene til en miljøstasjon for
resirkulering av EE-avfall
Skicka materialet till en RAEE uppsamlingscentral
Сдать материалы в пункт приема утильсырья
将材料送往电气和电子垃圾回收中心

