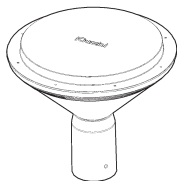


INS-766-R1
2.510.126.00
IS11665/00



TWILIGHT PROFESSIONAL UL

WARNING:

THE SAFETY OF THIS FIXTURE IS GUARANTEED ONLY IF YOU COMPLY WITH THESE INSTRUCTIONS; REMEMBER TO CONSERVE IN A SAFE PLACE.

ATTENTION:

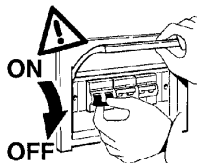
LA SECURITE DE L'APPAREIL N'EST GARANTIE QU'EN CAS D'UTILISATION CORRECTE DES INSTRUCTIONS SUIVANTES; IL FAUT PAR CONSEQUENT LES CONSERVER.

ATENCION:

LA SEGURIDAD DEL APARATO SE GARANTIZA SOLO CUMPLIENDO CUIDADOSAMENTE LAS SIGUIENTES INSTRUCCIONES; POR ELLO, ES NECESARIO CONSERVARLAS.

ATTENZIONE:

LA SICUREZZA DELL'APPARECCHIO E' GARANTITA SOLO CON L'USO APPROPRIATO DELLE SEGUENTI ISTRUZIONI; PERTANTO E' NECESSARIO CONSERVARLE.





- EN Install in accordance with National electric code, local and federal code specifications.
- FR Veuillez installer ce produit en conformité avec le code électrique national et les spécifications du code local et fédéral.
- ES Instalar el producto respetando las normas eléctricas nacionales y las especificaciones de las normas locales y federales.
- IT Installare il prodotto rispettando il codice elettrico nazionale, le specifiche del codice locale e federale.

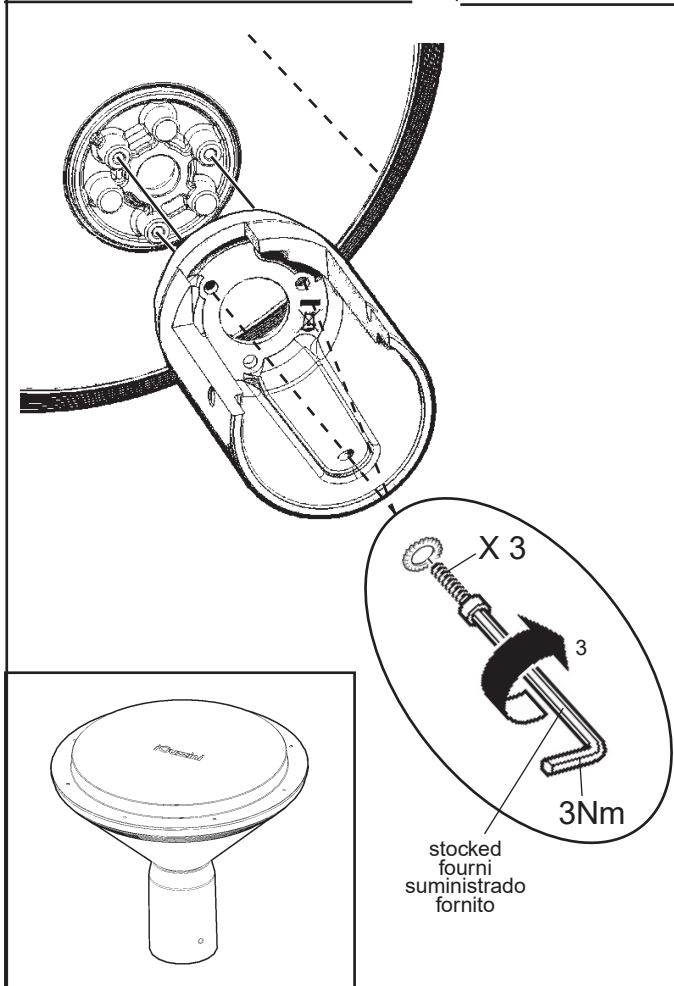
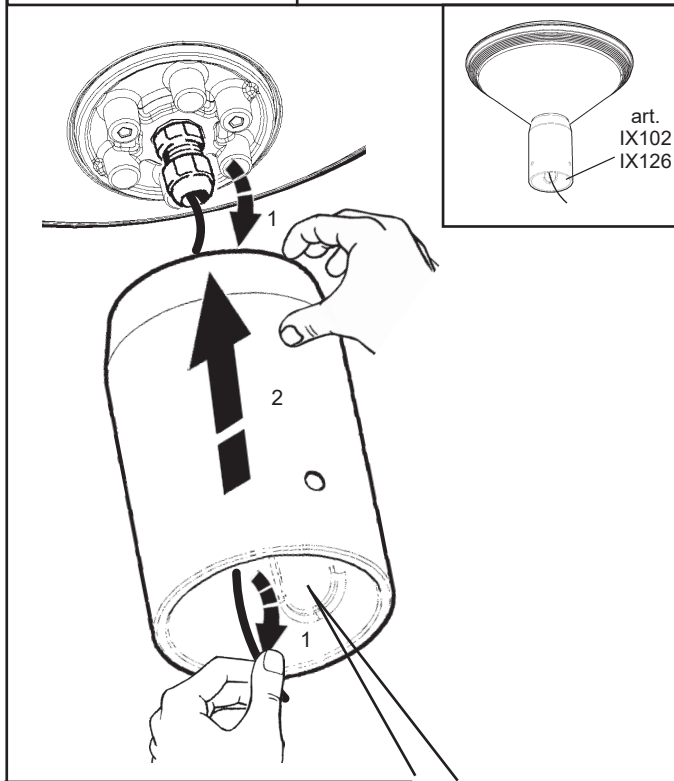
N.B.: WHEN INSTALLING THE SYSTEM, MAKE SURE ALL CURRENT NATIONAL REGULATIONS RELATING TO INSTALLATION ARE OBSERVED.

N.B.: LORS DE L'INSTALLATION DU SYSTÈME VEUILLEZ RESPECTER RIGOREUSEMENT LES NORMES EN VIGUEUR EN LA MATIÈRE DANS LE PAYS.

NOTA: DURANTE LA INSTALACIÓN DEL SISTEMA RESPETAR ESCRUPULOSAMENTE LAS NORMAS NACIONALES DE INSTALACIÓN EN VIGOR.

N.B.: DURANTE L'INSTALLAZIONE DEL SISTEMA RISPETTARE SCRUPolosAMENTE LE NORME IMPIANTISTICHE NAZIONALI VIGENTI.

	Ø POLE MAT - POSTE PALO		Accessory Accessoire - Accessorio Accessorio
			Art.
	60mm [2 3/8"]		IX102
	76mm [3"]		IX126

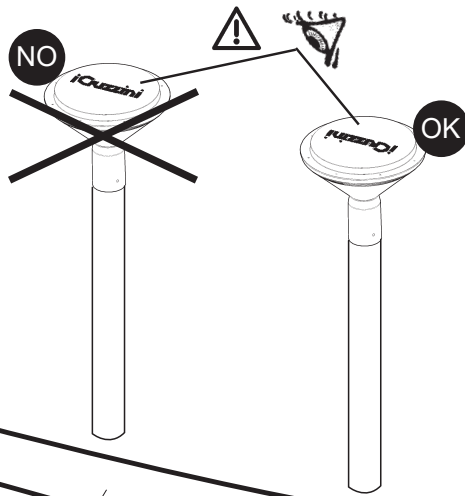


FOR ATTACHMENT TO WALL, USE EXPANSION PLUGS WITH M8 SCREW: CHOOSE THE TYPE OF PLUG (NYLON, STEEL, CHEMICAL REACTION) ACCORDING TO THE CHARACTERISTICS OF THE SURFACE (MASONRY, CONCRETE, METAL) TO WHICH IT IS APPLIED.

POUR LA FIXATION AU MUR, UTILISEZ DES CHEVILLES A EXPANSION ET DES VIS M8. LE TYPE DE CHEVILLE DOIT ÊTRE UTILISÉ (NYLON, ACIER, A REACTION CHIMIQUE) DOIT ÊTRE CHOISI EN FONCTION DES CARACTERISTIQUES DU MATERIAU DE SÛPPORTE (MAÇONNERIE, BETON, METAL) DU PRODUIT.

PARA LA FIJACION A PARED UTILIZAR TARUGOS DE EXPANSION CON TORNILLOS M8; EL TIPO DE TARUGO QUE DEBE USARSE (NYLON, ACERO, DE REACCION QUIMICA) DEBERA ELEGIRSE EN FUNCION DE LAS CARACTERISTICAS DEL MATERIAL DE SOPORTE (MAMPOSTERIA, HORMIGON, METAL) EN EL CUAL DEBE APLICARSE EL PRODUCTO.

PER IL FISSAGGIO ALLA PARETE USARE TASSELLI AD ESPANSIONE CON VITI M8 ; IL TIPO DI TASSELLO DA USARE (NYLON, ACCIAIO, A REAZIONE CHIMICA) E' DA SCEGLIERE IN FUNZIONE DELLE CARATTERISTICHE DEL MATERIALE DI SUPPORTO (MURATURA, CALCESTRUZZO, METALLO) SU CUI VIENE APPLICATO IL PRODOTTO.



PEDESTRIAN OR VEHICULAR SIDE
CÔTÉ PIÉTONS OU VOITURES
LADO PEATONAL O VEHICULAR
LATO PEDONALE O CARRABILE



EN Replace the damaged protective screen, requesting the technical specifications from the manufacturer. Do not use the luminaire without the screen.
Be careful of the objects that deteriorate when exposed to UV rays.

FR Remplacez l'écran de protection endommagé en demandant au fabricant les spécifications techniques correspondantes. N'utilisez pas l'appareil sans écran.
Attention aux objets craignant les rayons U.V.

ES Sustituir la pantalla de protección dañada solicitando las respectivas especificaciones técnicas al fabricante. No utilizar el aparato sin la pantalla.
Cuidado con los objetos deteriorables por los rayos ultravioletas.

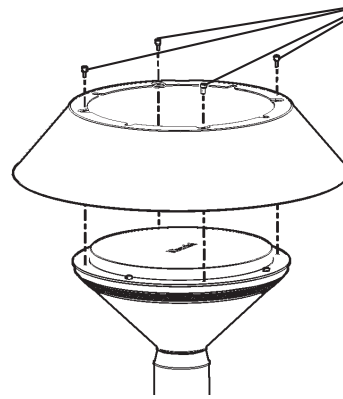
IT Sostituire lo schermo di protezione danneggiato, richiedendo le specifiche tecniche al costruttore. Non utilizzare l'apparecchio senza lo schermo.
Attenzione agli oggetti deteriorabili dai raggi U.V. .

EN N.B.: For information on LED replacement please contact iGuzzini.

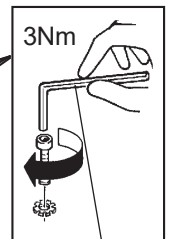
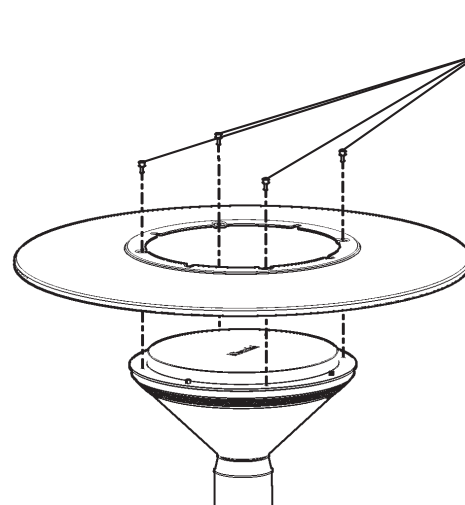
FR N.B.: Pour procéder au remplacement de la LED, adressez-vous à la société iGuzzini.

ES ÑOTA: Para sustituir el LED llame a la empresa iGuzzini.

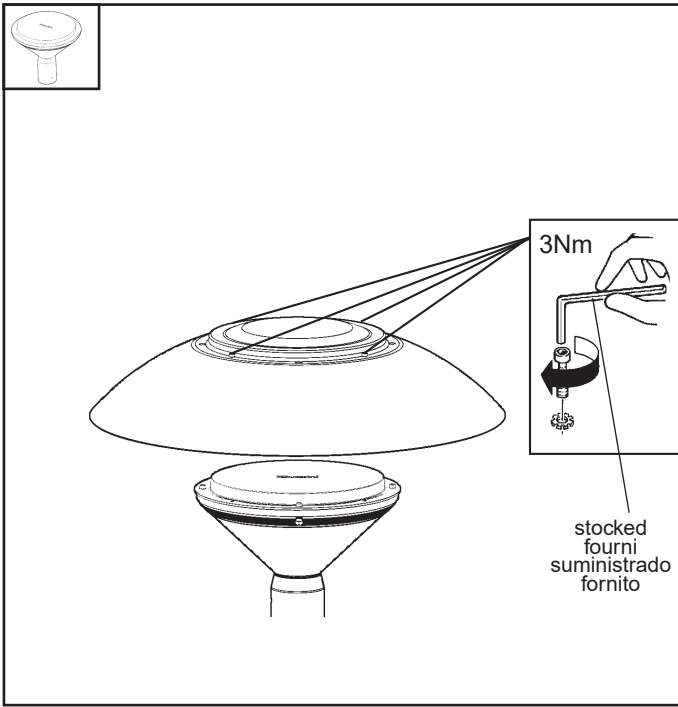
IT N.B.: Per la sostituzione del LED contattare l'azienda iGuzzini.



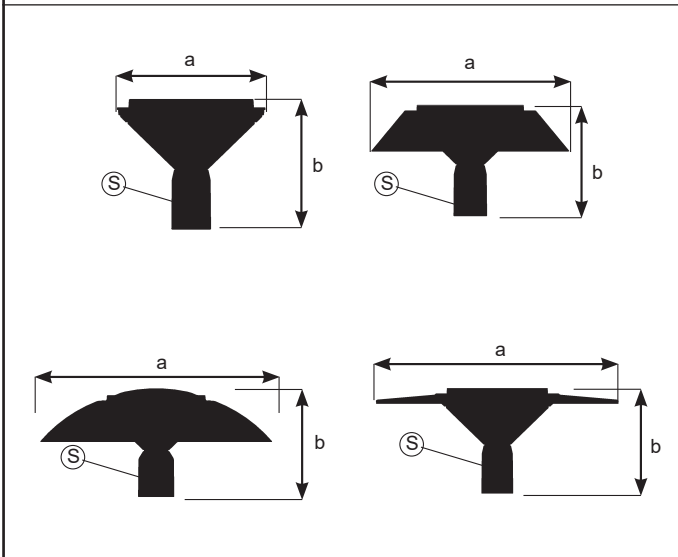
stocked
fourni
sumministrado
fornito



stocked
fourni
sumministrado
fornito



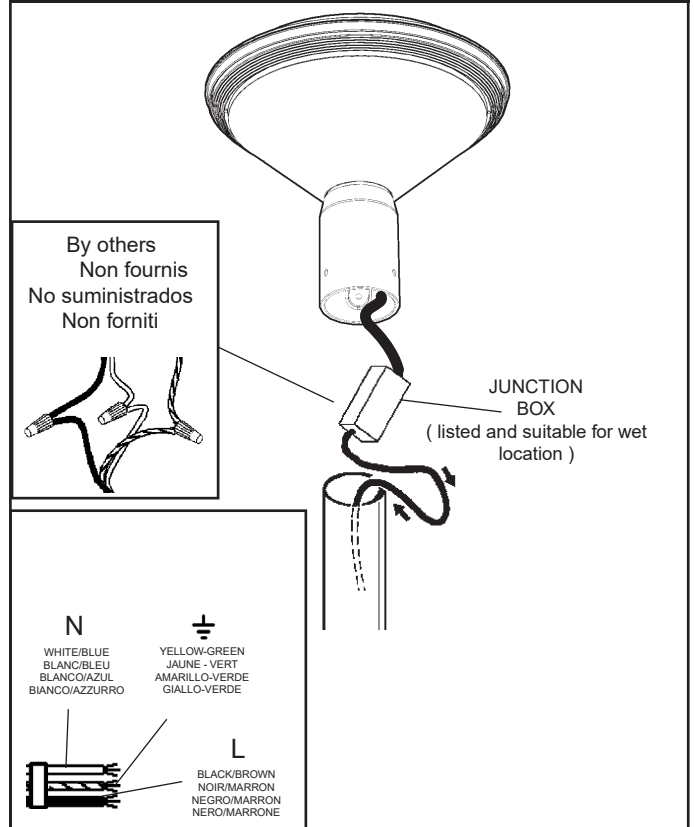
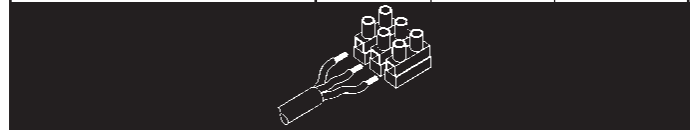
WEIGHT, DIMENSIONS AND MAXIMUM SURFACE AREA OF THE OPTICAL ASSEMBLIES.
 POIDS, DIMENSIONS ET SURFACE D'ENCOMBREMENT MAXIMUM DES GROUPES OPTIQUES.
 PESO, DIMENSIONES Y SUPERFICIE DE MÁXIMO VOLUMEN DE LOS CUERPOS ÓPTICOS.
 PESO, DIMENSIONI E SUPERFICIE DI MASSIMO INGOMBRO DEI VANI OTTICI.

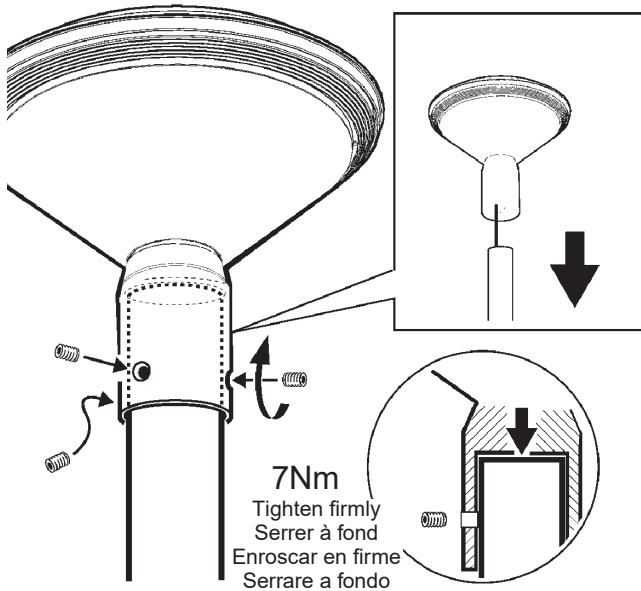
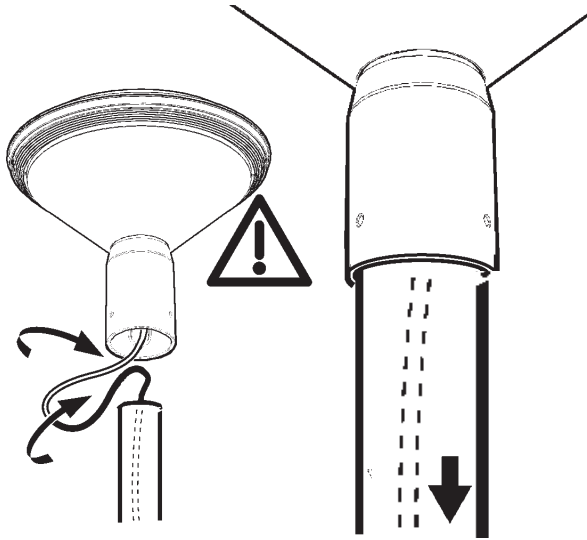


EN Caution, risk of electric shock
 FR Attention, risque de choc électrique
 ES Atención: riesgo de descarga eléctrica
 IT Attenzione, rischio di scossa elettrica

EN For ordinary cleaning we suggest you use water or non-abrasive, water-based neutral detergents. Do not use abrasive cloths or tools to remove dirt
 FR Pour le nettoyage courant, il est conseillé d'utiliser de l'eau ou des détergents neutres à base aqueuse non abrasifs. Éviter d'utiliser des chiffons ou ustensiles abrasifs pour éliminer la saleté
 ES Para la limpieza ordinaria se recomienda utilizar agua o una solución de detergente neutro no abrasivo con agua. No utilizar paños ni herramientas abrasivas para eliminar la suciedad
 IT Per la pulizia ordinaria consigliamo di utilizzare acqua o detersivi neutri a base acquosa non abrasivi. Non utilizzare panni o strumenti abrasivi per eliminare lo sporco

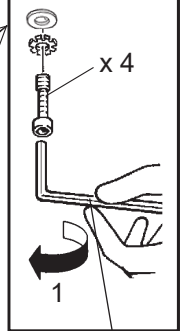
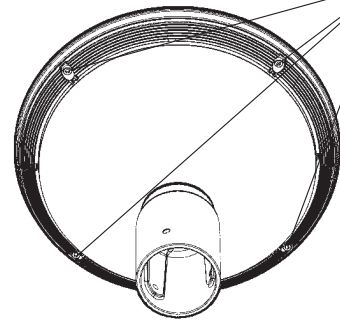
ART.	WEIGHT POIDS PESO PESO	Dimensions Dimensions Dimensioni	Surface Surface Superficie Superficie
	(Kg) lb	a x b inch (mm)	ft ² S (mq)
ITWJ-XXX-XX-XXX-XXX-XX-XX-XXX- IE816 - IE817 - IE818 - IE819 - IE824 - IE825 - IE826 - IE827 - IBY76 - IBY77 - IBY78 - IBY79 - IBY88 - IBY89 - IBY90 - IBY91 + IX126	4 (8,8)	12 3/4" X 11" (323 X 281)	1/2" (0,045)
ITWB-XXX-XX-XXX-XXX-XX-XX-XXX- IBY76 - IBY77 - IBY78 - IBY79 - IBY88 - IBY89 - IBY90 - IBY91 - IEE08 - IEE09 - IEE10 - IEE11 - IE824 - IE825 - IE826 - IE827 + IX126 + ICF96	5,1 (11,2)	(19" X 11") 500 X 281	5/8" (0,063)
ITWC-XXX-XX-XXX-XXX-XX-XX-XXX- IBY76 - IBY77 - IBY78 - IBY79 - IBY88 - IBY89 - IBY90 - IBY91 - IEE08 - IEE09 - IEE10 - IEE11 - IE816 - IE817 - IE818 - IE819 - IE824 - IE825 - IE826 - IE827 + IX126 + ICF97	5,5 (12,1)	25 1/2" X 11" (650 X 281)	1/2" (0,051)
ITWD-XXX-XX-XXX-XXX-XX-XX-XXX- IBY76 - IBY77 - IBY78 - IBY79 - IBY88 - IBY89 - IBY90 - IBY91 - IEE08 - IEE09 - IEE10 - IEE11 - IE824 - IE825 - IE826 - IE827 + IX126 + ICG22	6,2 (13,7)	25 1/2" X 11" (650 X 304)	7/8" (0,082)



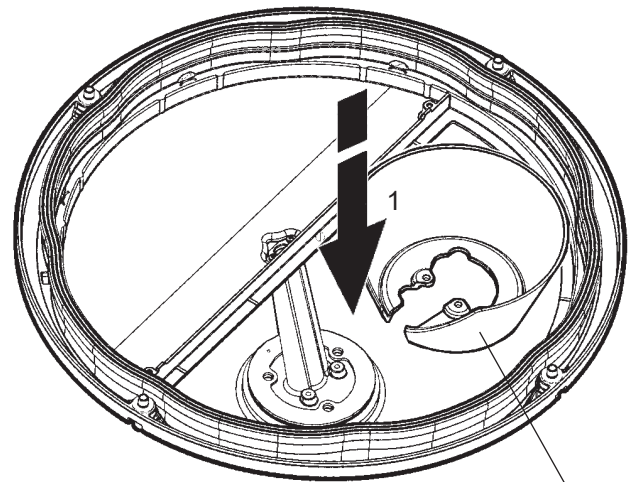
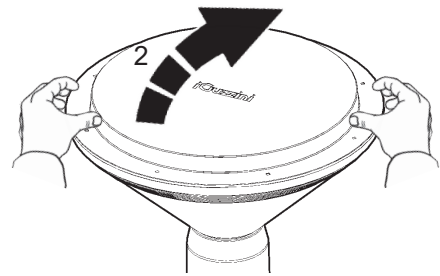


7Nm
Tighten firmly
Serrer à fond
Enroscar en firme
Serrare a fondo

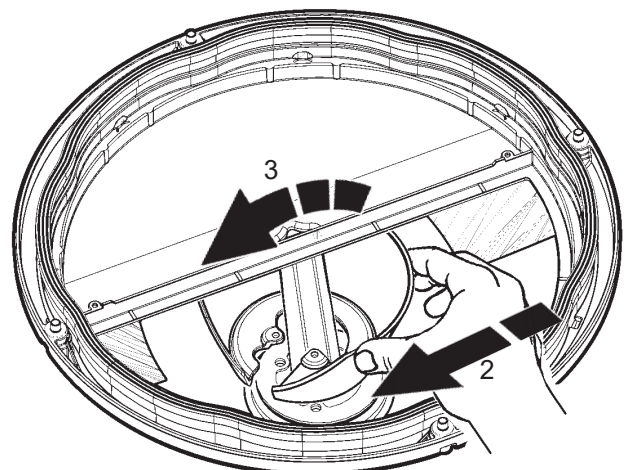
+ art. IX237 / IMZ22

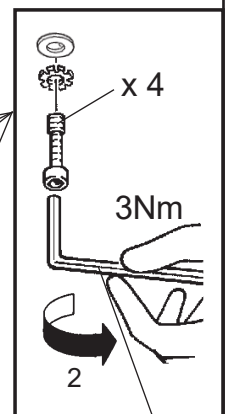
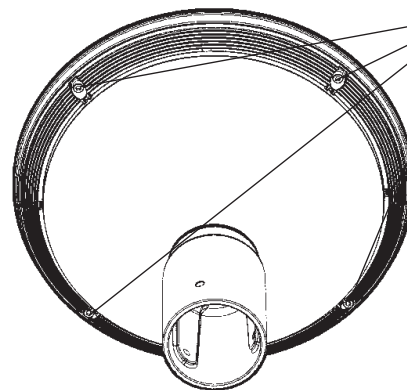
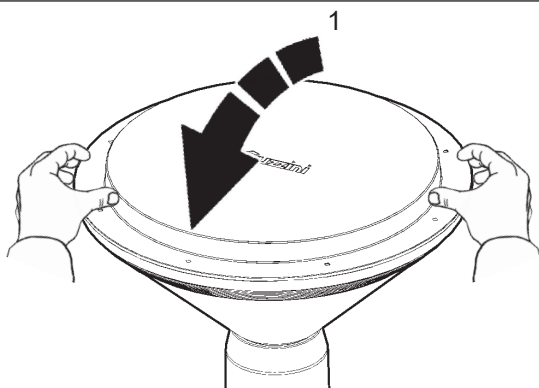
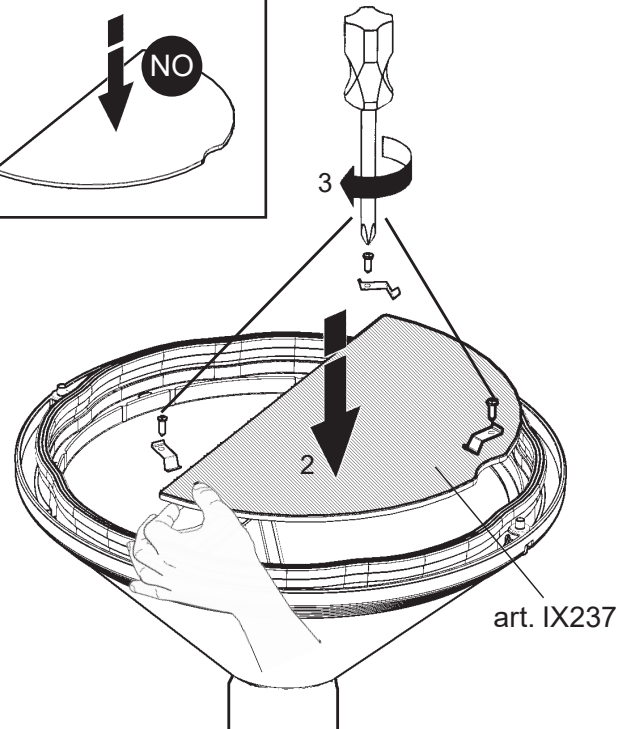
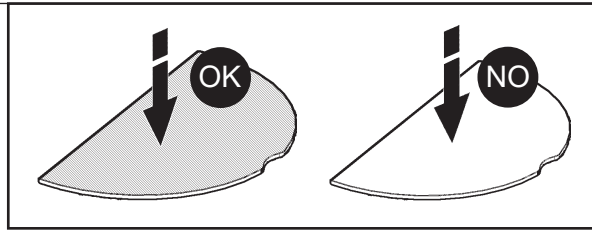
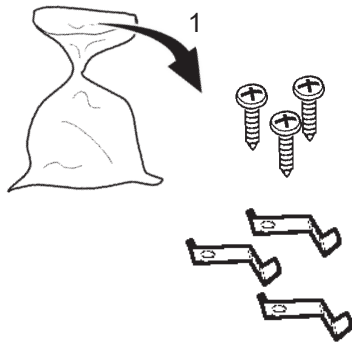
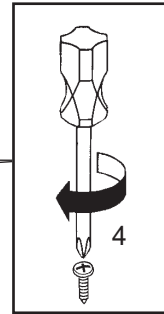
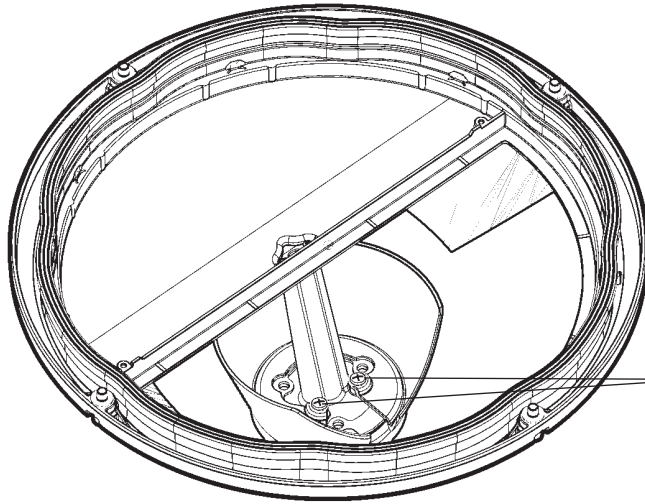


stocked
fourni
sumministrado
fornito



art. IMZ22





Try to avoid squashing the cables.
 Veiller à ne pas écraser les câbles.
 Evitar el aplastamiento de los cables.
 Evitare lo schiacciamento dei cavi.

stocked
 fourni
 suministrado
 fornito

iGuzzini North America

9320 Boul. St-Laurent
 suite 100, Montréal (Québec)
 Canada H2N 1N7
 P.: 514.523.1339
 F.: 514.525.6107
 www.iguzzini-na.com
 DM - 14.09.2022