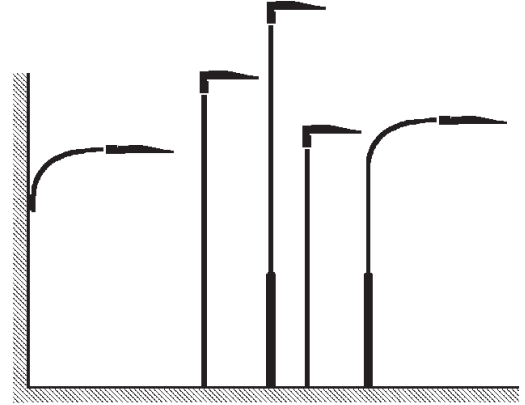
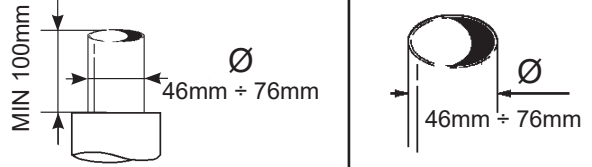
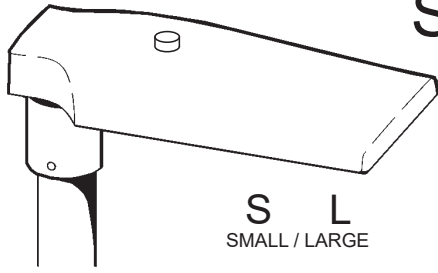


2.510.689.05  
IS16172/05

# iGuzzini

## STREET ZHAGA VERSION



### IT **Attenzione:**

La sicurezza dell'apparecchio e' garantita solo con l'uso appropriato delle seguenti istruzioni; pertanto e' necessario conservarle.

### EN **Warning:**

The safety of this fixture is guaranteed only if you comply with these instructions; remember to conserve in a safe place.

### FR **Attention:**

La sécurité de l'appareil n'est garantie qu'en cas d'utilisation correcte des instructions suivantes; il faut par conséquent les conserver.

### DE **Achtung:**

Die Sicherheit des gerätes wird nur durch sachgemässe befolgung nachstehender anweisungen gewährleistet; ihre aufbewahrung ist deshalb sehr wichtig.

### NL **Opgelet:**

De veiligheid van di atoestel is slechts dan gegarandeerd als indien de volgende instructies strikt worden toegepast; daarom moet men ze ook bewaren.

### ES **Atencion:**

La seguridad del aparato se garantiza solo cumpliendo cuidadosamente las siguientes instrucciones; por ello, es necesario conservarlas.

### DA **Bemærk:**

Sikkerheden ved brug af armaturet kan kun garanteres, hvis disse anvisninger følges; sørg derfor for at gemme dem.

### NO **Advarsel:**

Sikkerheten til dette apparatet garanteres kun hvis du overholder disse instruksjonene; husk å oppbevare dem på et trygt sted.

### SV **Observera:**

Utrustningens säkerhet kan endast garanteras om dessa anvisningar respekteras i detalj. Spara därför dessa anvisningar för framtida konsultation.

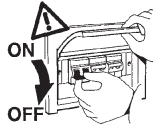
### RU **Внимание:**

Мы гарантируем безопасную эксплуатацию изделия только при соблюдении следующих инструкций; с этой целью необходимо сохранить данную брошюру.

### ZH **警告:**

为确保该装置安全, 请遵守操作指示; 并于安全场所放置。

AR **تحذير:** لا يمكن ضمان سلامة هذا الجهاز إلا إذا التزمت بهذه التعليمات. يجب حفظها في مكان آمن.



IT Peso, dimensioni e superficie, delle composizioni senza palo.

EN Weight, dimensions and surface of compositions with no pole.

FR Poids, dimensions et surface des compositions sans mat.

DE Gewicht, abmessungen und oberfläche der zusammenstellungen ohne mast.

NL Gewicht, afmetingen en oppervlakte van de samenstellingen zonder paal.

ES Peso, dimensiones y superficie de las composiciones sin poste.

DA Vægt, dimensioner og overflademål på installationer uden mast.

NO Vekt, dimensjoner og overflate på komposisjoner uten stang.

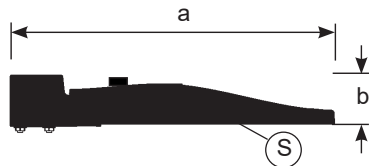
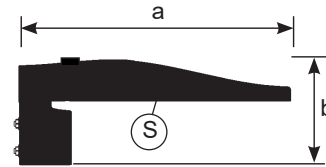
SV Vikt, mått och yta för utföranden utan stolpe.

RU Масса, размеры и площадь конструкций без стойки.

ZH 设备的重量、尺寸、面积 (不含杆)

AR

وزن وقياسات وسطح تركيبات بدون عمود.



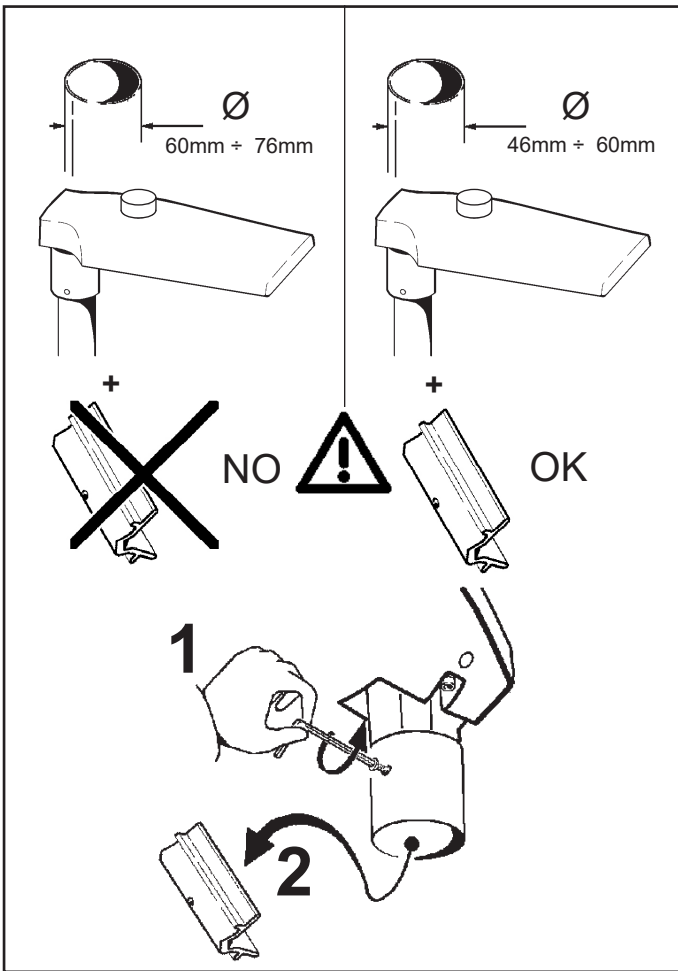
IT	N.B.: Durante l'installazione del sistema rispettare scrupolosamente le norme impiantistiche vigenti.
EN	N.B.: When installing the system, strictly comply with all regulations on installation in force.
FR	N.B.: Lors de l'installation du système veuillez respecter rigoureusement les normes en vigueur en la matière.
DE	N.B.: Beachten sie bei der installation des systems gewissenhaft die gültigen bestimmungen bezüglich der anlagentechnik.
NL	N.B.: Bij het installeren van het systeem moet u de gelden de installatienormen strikt naleven.
ES	N.B.: Durante la instalación del sistema respetar e scrupulosamente las normas de instalación vigentes.
DA	N.B.: Under installation af systemet skal man nøje overholde de gældende regler for disse anlæg.
NO	N.B.: Ved installasjon av systemet skal alle forskrifter om installasjon som gjelder følges strengt.
SV	OBS.: Under installationen av systemet ska installationsföreskrifterna respekteras i detalj.
RU	примечание: в процессе монтажа системы строго соблюдайте национальные действующие нормативы по электропроводке.
ZH	注意: 在安装系统时请遵守设备的安装规定。
AR	ملاحظة: أثناء تركيب النظام يجب التقيد بحرص بالنظم الساندة المتعلقة بالشبكة الكهربائية.

IP66

IP67



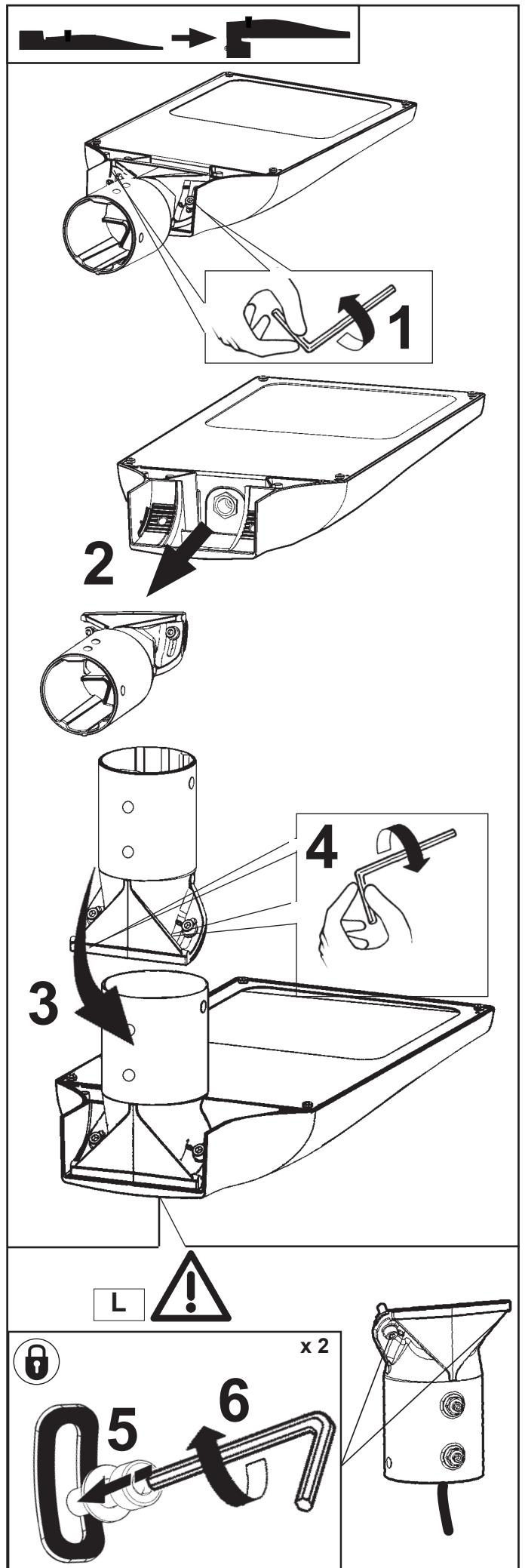
ART.	Peso Weight Poids Gewicht Gewicht Peso Vægt Vekt Vikt Macca 重量 الوزن (Kg)	Dimensioni Dimensions Dimensions Abmessungen Afmetingen Dimensiones Mål - Mål - Mått Размеры 方面 الأبعاد a x b (mm)	Superficie Surface Surface Oberfläche Oppervlak Superficie Overflade Overflate Yta Поверхность 表面 السطح (mq)
EX06 - EX12	6	529 x 274 	0,049
EX07 - EX08 - EX13 - EX14 S755 - S756 - S757 - S758	6,1	648 x 153 	
EX09 - EX15	9,8	645 x 280 	0,057
EX10 - EX16 - S767 - S768 S769 - S770	9,9	765 x 153 	

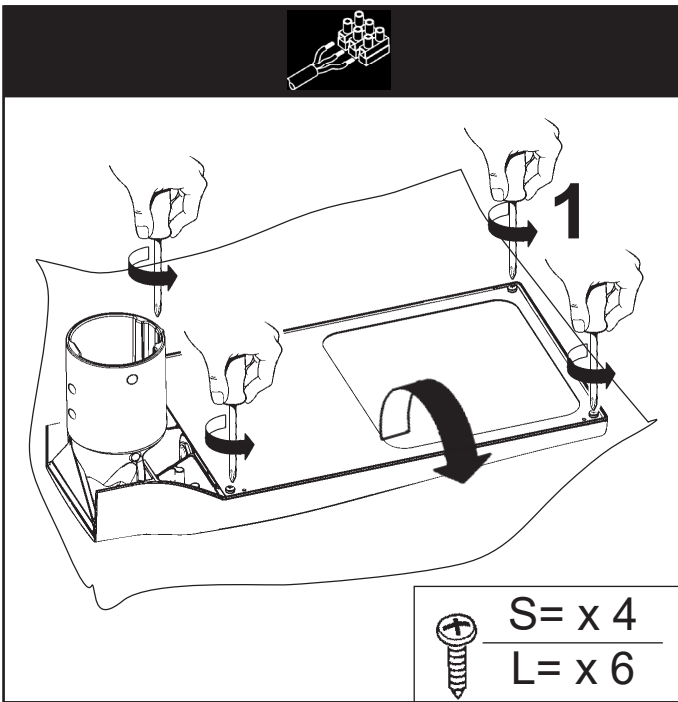


IT Le prestazioni sono garantite con il tappo fornito a corredo del prodotto.  
 EN Performance is guaranteed by the cap supplied with the product.  
 FR Les performances sont garanties avec le bouchon fourni avec le produit.  
 DE Die Leistungen sind garantiert mit dem im Produktumfang enthaltenen Deckel.  
 NL De prestaties worden gewaarborgd met de dop die samen met het product wordt geleverd.  
 ES Las prestaciones están garantizadas utilizando el tapón que se suministra con el producto.  
 DA Ydelserne er garanteret med produktets medfølgende prop.  
 NO Prestasjonene garanteres med korken som følger med produktet.  
 SV Prestandan garanteras med det lock som medföljer produkten.  
 RU Характеристики гарантируются только с заглушкой, входящей в комплект поставки изделия.  
 ZH 随产品提供的盖子可保证使用性能。  
 AR الأداء مضمون مع الغطاء المزود مع المنتج

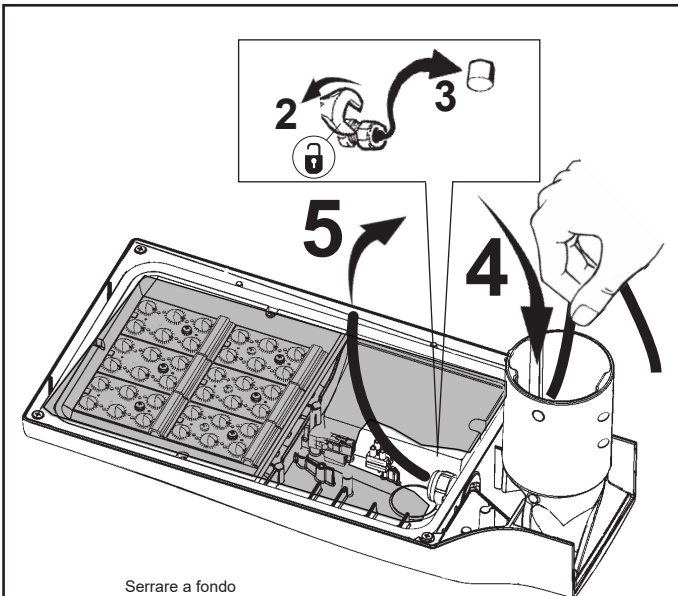
IT Attacco conforme allo standard Zhaga book 18  
 EN The attachment complies with the Zhaga book 18 standard.  
 FR Le raccord est conforme au standard Zhaga book 18  
 DE Der Anschluss entspricht dem Standard Zhaga Book 18.  
 NL Aansluiting conform de norm Zhaga book 18  
 ES Conexión conforme con la norma Zhaga book 18  
 DA Tilslutningspunkt i overensstemmelse med standard Zhaga book 18  
 NO Feste i samsvar med standarden Zhaga book 18  
 SV Kopplingen överensstämmer med standard Zhaga book 18  
 RU Соединение соответствует стандарту Zhaga book 18  
 ZH 接口符合Zhaga Book 18标准  
 AR عمود الدوران متوافق مع معيار Zhaga book 18

IT Questi prodotti non sono compatibili con control device di tipo B  
 EN These products are not compatible with B type control devices  
 FR Ces produits ne sont pas compatibles avec les dispositifs de commande de type B.  
 DE Diese Produkte sind nicht mit Steuergeräten vom Typ B kompatibel  
 NL Deze producten zijn niet compatibel met een type B control device  
 ES Estos dispositivos no son compatibles con el control de dispositivo de tipo B  
 DA Disse produkter er ikke kompatible med styreanordninger af type B.  
 NO Disse produktene er ikke kompatible med kontrollinretninger av type B  
 SV Dessa produkter är inte kompatible med kontrollanordning typ B.  
 RU Эти изделия не совместимы с устройствами управления типа B  
 ZH 这些产品与B型控制设备不兼容。  
 AR "هذه المنتجات لا تتوافق مع أجهزة التحكم من النوع ب".



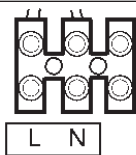
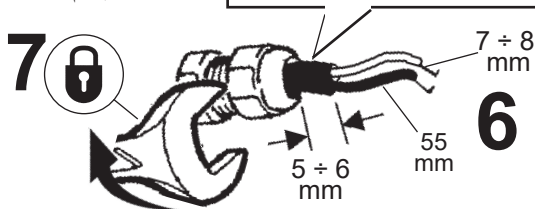


S = x 4  
L = x 6



Serrare a fondo  
Tighten firmly  
Serrer à fond  
Fest einrasten  
Goed aanschroeven  
Enroskar en firme  
Skruer i bund  
Trek til godt  
Dra åt till botten  
Закручивать до упора  
完全拧紧  
ثبته بإحكام

1,5 ÷ 2,5mm<sup>2</sup>  
Ø 8min ÷ 14max



8

- IT Il prodotto è conforme allo standard DALI, con riferimento alle norme EN 62386-101, EN62386-102, EN62386-207.
- EN The product complies with the DALI standard, with reference to the EN 62386-101, EN 62386-102 and EN 62386-207 standards.
- FR Le produit est conforme à la norme DALI, repris dans les documents EN 62386-101, EN62386-102, EN62386-207.
- DE Das Produkt erfüllt den DALI-Standard unter Bezugnahme auf die Normen EN 62386-101, EN62386-102, EN62386-207.
- NL Het product voldoet aan de DALI-standaard, verwijzend naar de normen EN 62386-101, EN62386-102, EN62386-207.
- ES El producto es conforme al estándar DALI, con referencia a las normas EN 62386-101, EN62386-102, EN62386-207.
- DA Produktet stemmer overens med DALI-standarden med henvisning til standarderne EN 62386-101, EN62386-102, EN62386-207.
- NO Produktet er i samsvar med DALI-standarden i henhold til standardene NEK-EN 62386-101, NEK-EN-62386-102, NEK-EN-62386-207.
- SV Produkten överensstämmer med DALI-standarden, med hänvisning till standarderna EN 62386-101, EN62386-102, EN62386-207.
- RU Товар отвечает стандарту DALI, со ссылкой на стандарты EN 62386-101, EN62386-102, EN62386-207.
- ZH 该产品符合数字寻址灯控接口 (DALI) 标准, 并且参考 EN 62386-101、EN 62386-102 和 EN 62386-207 标准。
- 102-EN 62386 - 101-EN 62386 المنتج متوافق مع المعيار "دالي" ؛ وذلك مع الإشارة إلى المعايير 207-EN 62386 -

- IT Nel caso di installazioni su supporti isolati (es. palo in vetroresina) è fortemente raccomandato l'utilizzo di accessori per la protezione dell'apparecchio da possibili guasti dovuti alle cariche elettrostatiche.
- EN If the luminaire is installed on an insulated support (e.g. a fiberglass pole) we strongly recommend using accessories to protect it from possible malfunctions due to electrostatic charges.
- FR En cas d'installations sur supports isolés (ex. mât en fibre de verre), l'utilisation d'accessoires pour protéger l'appareil de défaillances dues aux charges électrostatiques est vivement conseillée.
- DE Bei Installationen auf isolierten Halterungen (bspw. Mast aus glasfaserverstärktem Kunststoff) wird die Verwendung von Zubehör zum Schutz der Leuchte vor möglichen Defekten aufgrund elektrostatischer Aufladung dringend empfohlen.
- NL Bij de installatie op geïsoleerde steunen (bijv. paal van glasvezel) wordt het gebruik van accessoires voor de beveiliging van het apparaat tegen mogelijke defecten als gevolg van elektrostatische ladingen aanbevolen.
- ES En caso de instalación sobre soportes aislados (por ejemplo, poste de fibra de vidrio), se recomienda utilizar accesorios para proteger la luminaria contra la posibilidad de avería debido a las cargas electrostáticas.
- DA Det anbefales varmt at bruge tilbehør til beskyttelse af apparatet imod mulig beskadigelse på grund af elektrostatiske udladninger i tilfælde af installation på isolerede understøtninger (f.eks. en pæl af glasfiber).
- NO I tilfelle av installasjon på isolerte underlag (f.eks. stolpe i glassfiber) anbefales det sterkt å bruke tilbehør for beskyttelse av apparatet mot mulige feil som følge av elektrostatiske ladinger.
- SV Vid installation på isolerade stöd (t.ex. pelare av glasfiber) rekommenderar vi starkt att man använder tillbehör som skyddar apparaten mot eventuella fel orskade av elektrostatisk urladdning.
- RU В случае монтажа на отдельные опоры (например, столб из стеклопластика) настоятельно рекомендуется использовать принадлежности для защиты прибора от электростатических разрядов, так как они могут привести к неисправности.
- ZH 如果安装在绝缘支架 (例如玻璃钢树脂杆) 上, 强烈建议使用一些保护件, 以防止设备由于静电荷造成故障。
- AR في حالة التركيبات المركبة على دعائم معزولة (مثل العمود المصنوع من الألياف الزجاجية)، نوصي بشدة باستخدام الملحقات المخصصة لحماية الجهاز من الأعطال المحتملة التي قد تنتج من شحنات الكهرباء الساكنة

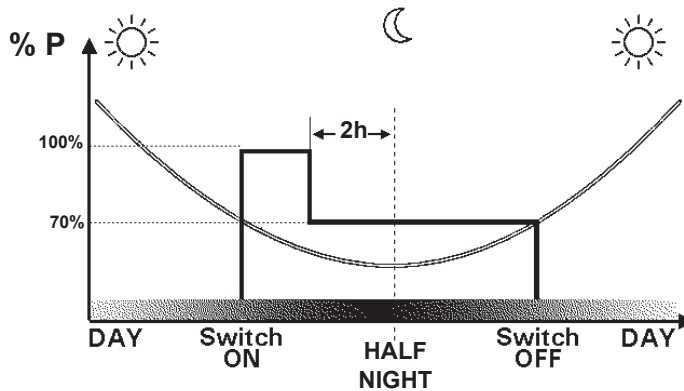
## MIDDLE OF THE NIGHT

- IT** Il prodotto riduce automaticamente il flusso luminoso nelle ore notturne in base alle accensioni e agli spegnimenti così come specificato nella seguente immagine.
- il profilo di dimmerazione inizia dopo 1 giorno di funzionamento
  - La precisione del profilo si ha dopo 8 giorni di funzionamento
- EN** The product automatically reduces the luminous flux during the night based on switch on/off as shown in the figure below.
- The dimming profile starts after 1 day of operation
  - Profile precision is achieved after 8 days of operation
- FR** Le produit baisse automatiquement le flux lumineux pendant les heures nocturnes sur la base des allumages et des extinctions comme expliqué dans l'image suivante.
- Le profil de gradation démarre après 1 jour de fonctionnement.
  - La précision du profil est obtenue après 8 jours de fonctionnement.
- DE** Das Produkt reduziert automatisch den Lichtstrom während der Nachtstunden, und zwar auf der Basis der Ein- und Ausschaltungen, wie in nachfolgender Abbildung gezeigt wird.
- Die Dimmprofil-Funktion ist nach einer Betriebsdauer von 1 Tag aktiv.
  - Die Präzision des Profils ist nach einer Betriebsdauer von 8 Tagen erreicht.
- NL** Het apparaat beperkt de lichtstroom automatisch tijdens de nachturen, aan de hand van de onsteking en de uitschakelingen, zoals wordt beschreven in de volgende afbeelding.
- Het profiel voor dimmen begint na 1 dag werking
  - De nauwkeurigheid van het profiel wordt bereikt na 8 werkdagen
- ES** El producto reduce automáticamente el flujo luminoso en las horas nocturnas según los encendidos y los apagados como indicado en la imagen siguiente.
- El perfil de regulación se inicia después de 1 día de funcionamiento
  - La precisión del perfil se obtiene después de 8 días de funcionamiento
- DA** Produktet reducerer automatisk lysstrømmingen i nattemererne alt efter tænd- og slutindgreb, som angivet i følgende billede.
- Natdæmpningsprofilen starter op efter 1 dag i funktion
  - Præcisionsindstillingen af profilen indtræder efter 8 dage i funktion
- NO** Produktet reduserer automatisk lysstrømmen om natten avhengig av tenningene og slukkingene, som vist i figuren nedenfor.
- Profilen for nattdimming starter etter at den har fungert i 1 dag
  - Profilen vil være helt presis etter 8 dager.
- SV** Produkten minskar automatiskt ljusstyrkan nattetid baserat på tändningarna och släckningarna, som visas i bilden nedan.
- Nattdimmerprofilen börjar efter 1 driftdag
  - Profilens exakthet erhålls efter 8 driftdagar
- RU** Прибор автоматически сокращает световой поток в ночное время в зависимости от числа включений и выключений, как указано на следующем изображении.
- Функция профильного диммирования запускается через один день работы.
  - Максимальная точность профиля достигается через 8 дней работы.
- ZH** 如下图所示，本产品会在夜间会根据开/关自动降低光通量。
- 调光设置在运行 1 天后开启
  - 设置精度在运行 8 天后实现

يقوم المنتج أوتوماتيكياً بخفض مستوى الإضاءة في الليل وفقاً لمرات التشغيل والإطفاء كما هو موضح في الشكل التالي. يبدأ خافت الإضاءة بالعمل بعد يوم واحد من التشغيل. تتحقق تشغيلاً دقة خافت الإضاءة بعد 8 أيام من التشغيل.

AR

DEFAULT



- IT** Il profilo di dimmerazione notturna definito nel programma fa riferimento alla media annua della metà notte, che viene calcolato in base all'alba ed al tramonto teorici. Per ottenere un riconoscimento corretto dell'orario alba-tramonto si consiglia di adottare sistemi di accensione e spegnimento del prodotto più fedeli possibile al calendario astronomico, es. fotocellula o timer collegato al calendario astronomico.
- EN** The dimming profile defined in the reference schedule is referenced to the annual average middle of the night, which is calculated based on the theoretical sunrise and sunset times. To ensure that the dawn-dusk time is recognised correctly, it is advisable to use product activation/deactivation systems that match the astronomical calendar as close as possible, for example a photocell or timer linked to the astronomical calendar.
- FR** Le profil de gradation nocturne défini dans le programme se réfère à la moyenne annuelle de la mi-nuit, il est calculé en fonction du lever et du coucher du soleil théoriques. Afin de relever exactement l'heure de lever et de coucher du soleil, il est conseillé d'utiliser des systèmes d'allumage et d'extinction du produit les plus fidèles possibles au calendrier astronomique tels que cellule photoélectrique ou minuterie reliée au calendrier astronomique.
- DE** Das im Programm definierte nächtliche Dimmprofil bezieht sich auf den jährlichen Durchschnittswert der Nachtmitte, welcher auf Grundlage des theoretischen Sonnenauf- und Sonnenuntergangs berechnet wird. Zum Erhalt einer korrekten Erkennung der Zeiten des Sonnenauf- und Sonnenuntergangs empfiehlt sich die Anwendung von Ein- und Ausschaltsystemen des Produkts, die dem astronomischen Kalender möglichst getreu folgen, z.B. mit dem astronomischen Kalender verbundene Photozellen oder Timer.
- NL** Het profiel voor dimmen tijdens de nachtelijke uren dat gedefinieerd is in het programma, is gebaseerd op het jaargemiddelde midden in de nacht, dat berekend wordt op basis van de theoretische tijdstippen van de dageraad en de schemering. Om een juiste herkenning van de tijdstippen van dageraad-schemering te verkrijgen wordt geadviseerd om in- en uitschakelsystemen met het product te gebruiken die zo goed mogelijk met de astronomische kalender overeenkomen, bijvoorbeeld een fotocel of timer die verbonden is met de astronomische kalender.
- ES** El perfil de regulación nocturna del programa se basa en el promedio anual de la mitad de la noche, que se calcula en base al alba y al ocaso teóricos. Para el correcto reconocimiento del horario alba-ocaso, se recomienda adoptar sistemas de encendido y apagado del producto que se ajusten con la mayor precisión posible al calendario astronómico; por ejemplo, una fotocélula o un temporizador conectado al calendario astronómico.
- DA** Natdæmpningsprofilen, der er defineret i programmet, refererer til det årlige gennemsnit af midten af natten, som beregnes på baggrund af teoretisk solopgang og solnedgang. For at få en korrekt genkendelse af solopgangs-/solnedgangstiden anbefales det at bruge systemer for tænding og slukning af produktet, som er så tro som muligt over for den astronomiske kalender, f.eks. fotocelle eller timer, som er forbundet til den astronomiske kalender.
- NO** Profilen for nattdimming som er definert i programmet refererer seg til gjennomsnittlig midnatt gjennom hele året, beregnet på grunnlag av teoretisk soloppgang og solnedgang. For å få korrekt gjenkjenning av klokkeslettet for soloppgang/solnedgang, anbefaler vi at produktet tennes og slukkes ved hjelp av systemer som er så nøyaktige som mulig i forhold til den astronomiske kalenderen, f. eks. fotocelle eller timer koblet til den astronomiske kalenderen.
- SV** Nattdimmerprofilen som definieras i programmet avser det årliga genomsnittet för midnatt och baseras på teoretisk soluppgång och solnedgång. För en korrekt identifiering av tiderna för gryning/skymning ska tändnings- och släckningssystem tillämpas för produkten som är så tillförlitliga som möjligt för den astronomiska kalenderen, t.ex. fotocell eller timer som är ansluten till den astronomiska kalenderen.
- RU** Профиль мощности освещения ночью, определенный в программе, относится к среднегодовому в середине ночи, который рассчитывается на основании теоретических значений рассвета и заката. Для правильного определения расписания от рассвета до заката рекомендуется использовать системы включения и выключения изделия, как можно более точно совпадающие с астрономическим календарем, например, фотоэлемент или таймер, соединенные с астрономическим календарем.
- ZH** 参考日程中定义的调光配置文件可参考夜晚的年平均值，其基于理论上的日出和日落时间计算得出。为确保得出的黎明黄昏时间正确无误，建议使用最接近天文历的产品激活/禁用系统，例如与天文历相连的光电管和计时器。

تشير المواصفات الأساسية الخاصة بتخفيض شدة الإضاءة والمبينة في الجدول المرجعي، إلى المتوسط السنوي لمنتصف الليل، والذي يتم حسابه على أساس الوقت النظري للشرق والغروب. ويوصى باستخدام أحد منتجات أنظمة التشغيل / إيقاف التشغيل الأكثر توافقاً مع نظام التقويم الفلكي؛ وذلك حتى يمكن التعرف بشكل صحيح على وقت الشروق ووقت الغروب.

AR

## PROGRAMMING

- IT La programmazione deve essere fatta da personale esperto ed in sicurezza.  
 EN Programming must be performed by expert personnel operating in safe conditions.  
 FR La programmation doit être effectuée par un personnel expérimenté et en conditions de sécurité.  
 DE Die Programmierung muss durch Fachpersonal und unter Sicherstellung erfolgen.  
 NL De programmering moet door ervaren personeel en onder veilige omstandigheden worden verricht.  
 ES La programación debe ser efectuada por personal experto y de manera segura.  
 DA Programmeringen skal afvikles af erfarent personale og under sikre forhold.  
 NO Programmeringen må gjøres av ekspertpersonale og under sikre betingelser.  
 SV Programmeringen ska utföras av behörig personal och under säkra förhålland en.  
 RU Программирование должно выполняться опытным персоналом и в условиях безопасности.  
 ZH 应由专业人员在安全前提下进行编程。  
 AR يجب أن يقوم بالبرمجة فني خبير ومؤهل وبكل أمان.

- IT "Evitare di aprire il prodotto in presenza di condizioni ambientali umide"  
 EN "Avoid opening the product in damp weather conditions"  
 FR « Éviter d'ouvrir le produit en présence d'humidité ambiante »  
 DE "Das Produkt nicht bei feuchten Umgebungsbedingungen öffnen"  
 NL "Het product niet openen in een vochtige omgeving"  
 ES "No abrir el producto en presencia de humedad en el ambiente"  
 DA "Undgå at åbne produktet i fugtige miljøforhold"  
 NO "Unngå å åpne produktet under fuktige miljøbetingelser"  
 SV "Öppna inte produkten i fuktiga miljöer"  
 RU Не вскрывайте продукт при высокой влажности  
 ZH "避免在潮湿环境下打开本产品"  
 AR "تجنب فتح المنتج في ظروف جوية رطبة"

## DIMMING SETTING

% DIMMING SET = POWER %

**Kp = 1.005**

**Kp**

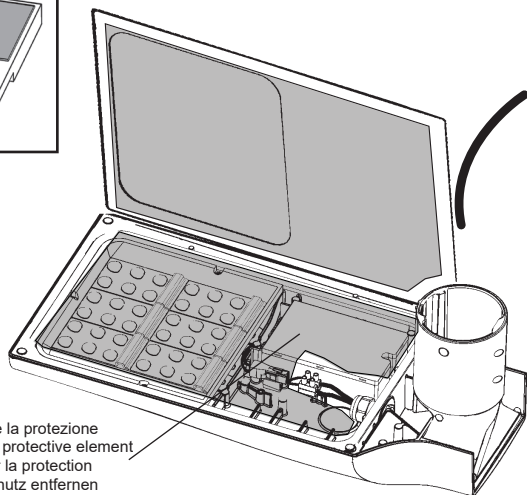
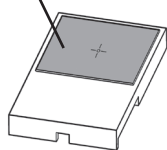
% DIMMING SET = FLUX %

**Kf = 1.025**

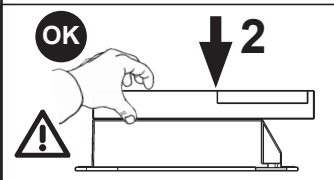
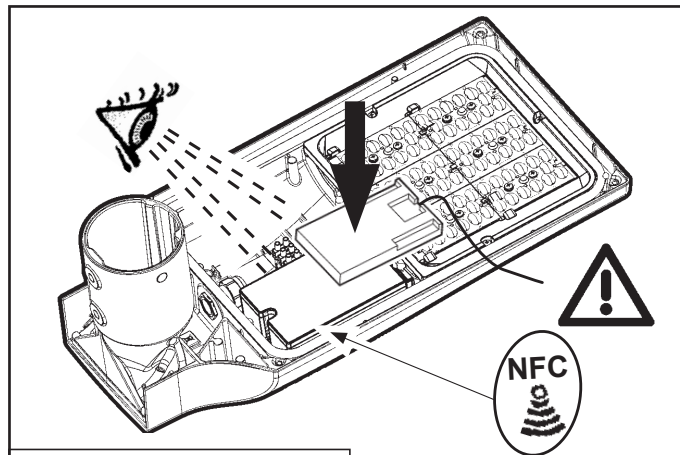
**Kf**

BY "NFC":

art. X410

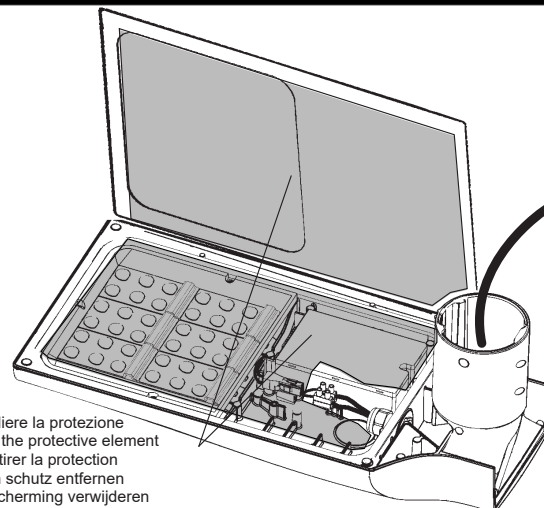


Togliere la protezione  
 Remove the protective element  
 Retirer la protection  
 Den schutz entfernen  
 De bescherming verwijderen  
 Quitar la protección  
 Tag beskyttelsen af  
 Fjern beskyttelsen  
 Ta bort skyddet  
 Снять защиту  
 去掉保護  
 أبعاد أداة الحماية

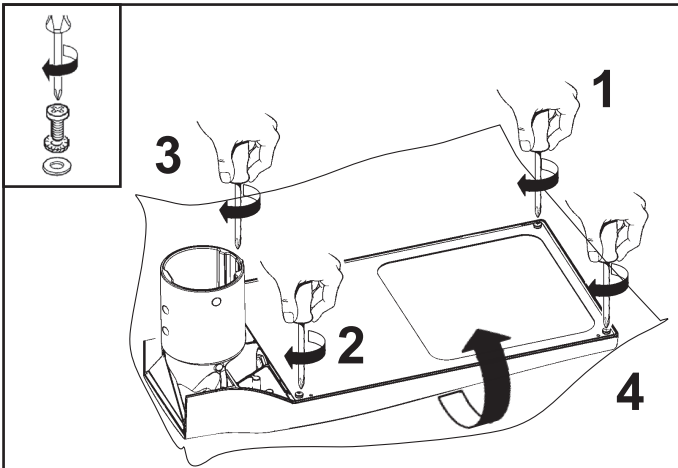


- IT E' possibile programmare il prodotto via NFC anche con smartphone utilizzando l'APP di programmazione del costruttore del driver. Per dettagli vedi il sito [www.iguzzini.com](http://www.iguzzini.com).  
 EN The product can be programmed via NFC even with a smartphone using the driver manufacturer's programming APP. For more details, see the [www.iguzzini.com](http://www.iguzzini.com) website.  
 FR Le produit peut être programmé via NFC aussi avec un smartphone en utilisant l'application de programmation du fabricant du driver. Pour des informations plus détaillées, veuillez consulter le site [www.iguzzini.com](http://www.iguzzini.com).  
 DE Das Produkt kann über NFC-Technologie auch mit einem Smartphone betrieben werden. Dafür die Programmierungs-App des Treiberherstellers verwenden. Für Einzelheiten siehe die Website [www.iguzzini.com](http://www.iguzzini.com).  
 NL Het product kan ook via NFC worden geprogrammeerd met een smartphone. Gebruik hiervoor de programmeer-app van de fabrikant van de driver. Ga voor verdere informatie naar de site [www.iguzzini.com](http://www.iguzzini.com).  
 ES El producto se puede programar por NFC, incluso con un teléfono móvil utilizando la aplicación de programación del fabricante del controlador. Para más información, entrar en [www.iguzzini.com](http://www.iguzzini.com).  
 DA Det er også muligt at programmere produktet via NFC med en smartphone via driverfabrikantens programmerings APP. Indhent yderligere detaljer på sitet [www.iguzzini.com](http://www.iguzzini.com).  
 NO Det er mulig å programmere produktet via NFC også med smarttelefon, gjennom programmeringsappen til driverproduseten. For detaljer, se [www.iguzzini.com](http://www.iguzzini.com).  
 SV Produkten kan programmeras via NFC även med smartphone, med hjälp av programmeringsappen från drivenhetens tillverkare. För detaljer hänvisas till webbplatsen [www.iguzzini.com](http://www.iguzzini.com).  
 RU Изделие можно запрограммировать даже со смартфона через ближнюю бесконтактную связь NFC при помощи приложения для программирования от изготовителя драйвера. Более подробную информацию смотрите на сайте [www.iguzzini.com](http://www.iguzzini.com).  
 ZH 也可以在带有NFC功能的智能手机上用驱动器制造商的编程APP来设置产品。有关详情请见网站 [www.iguzzini.com](http://www.iguzzini.com).  
 AR من الممكن أيضاً برمجة المنتج عبر NFC باستخدام هاتف ذكي باستخدام تطبيق البرمجة الخاص بالشركة المصنعة لبرنامج التشغيل. لمزيد من التفاصيل راجع الموقع الإلكتروني [www.iguzzini.com](http://www.iguzzini.com).

AR

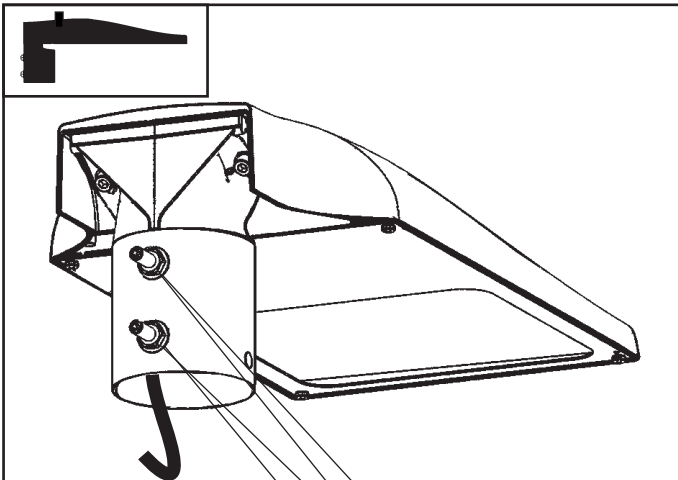


Togliere la protezione  
 Remove the protective element  
 Retirer la protection  
 Den schutz entfernen  
 De bescherming verwijderen  
 Quitar la protección  
 Tag beskyttelsen af  
 Fjern beskyttelsen  
 Ta bort skyddet  
 Снять защиту  
 去掉保護  
 أبعاد أداة الحماية

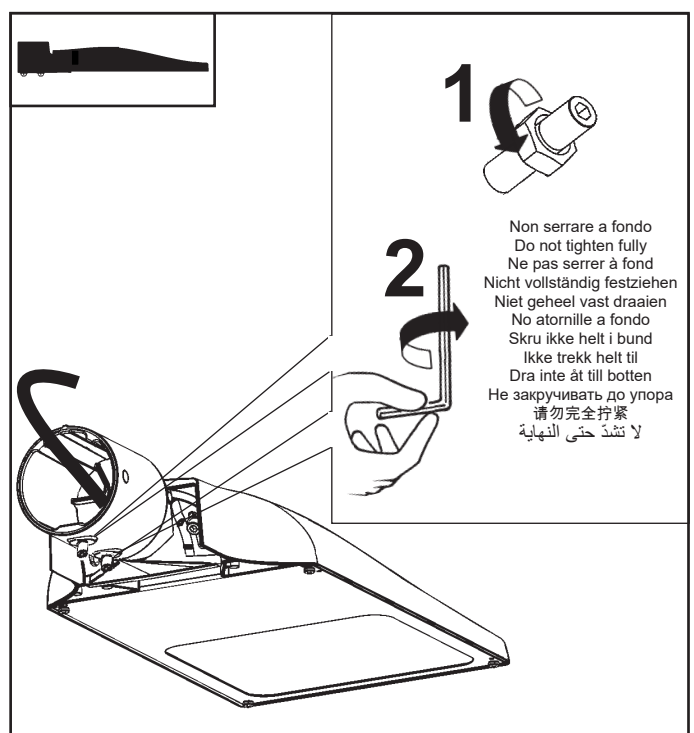
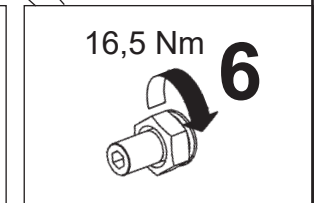
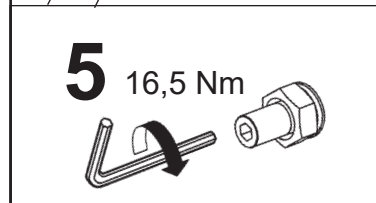
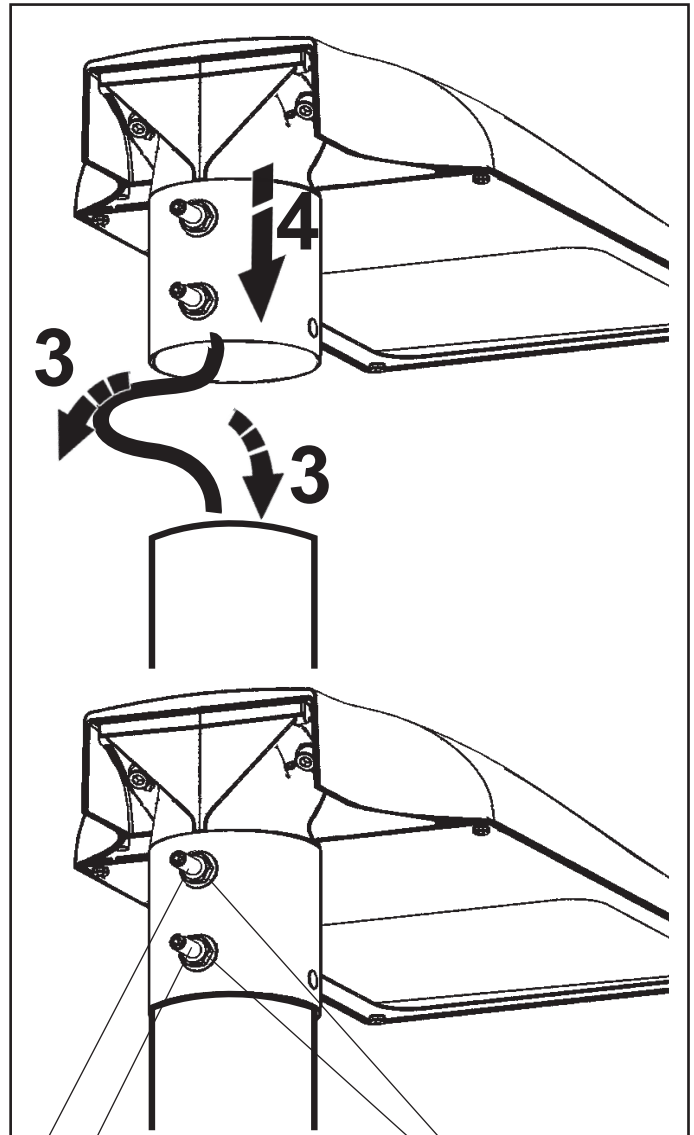


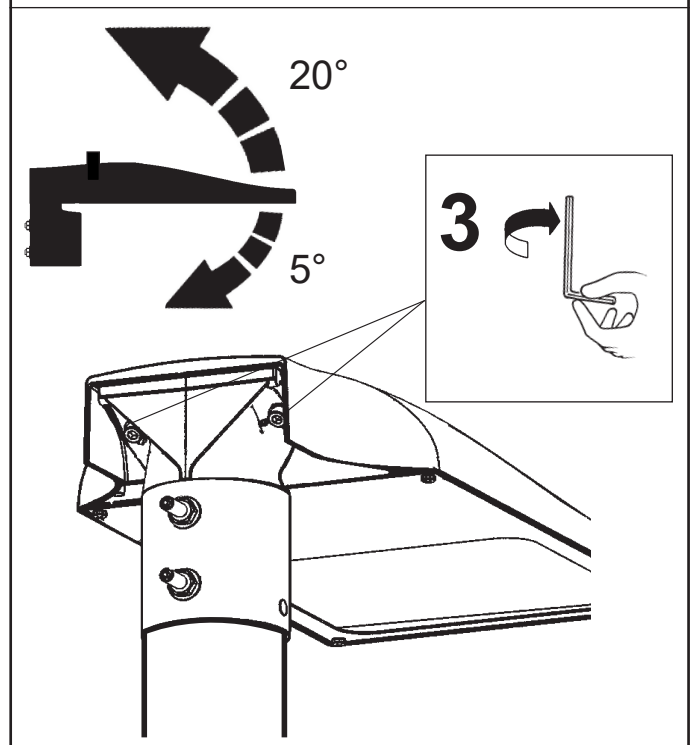
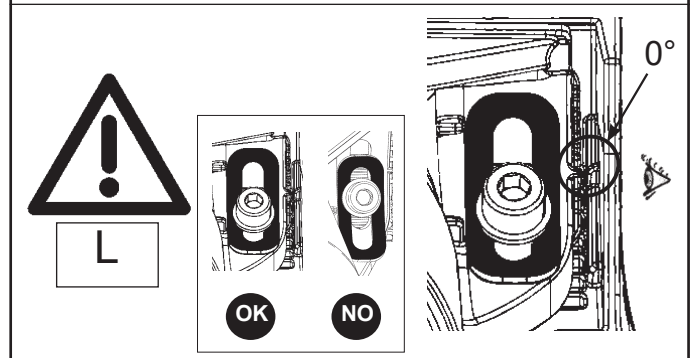
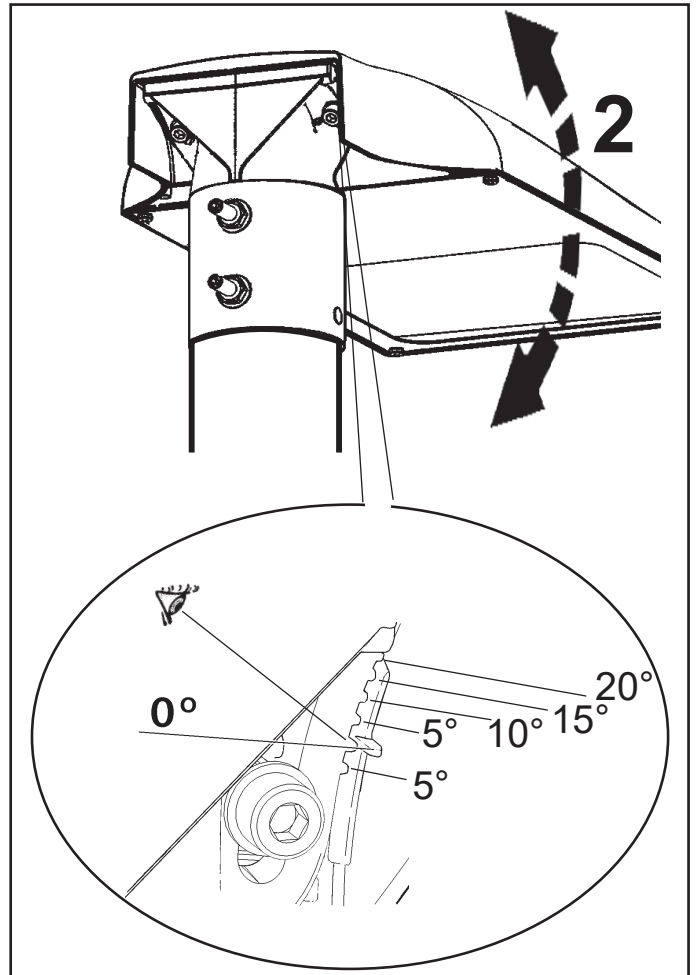
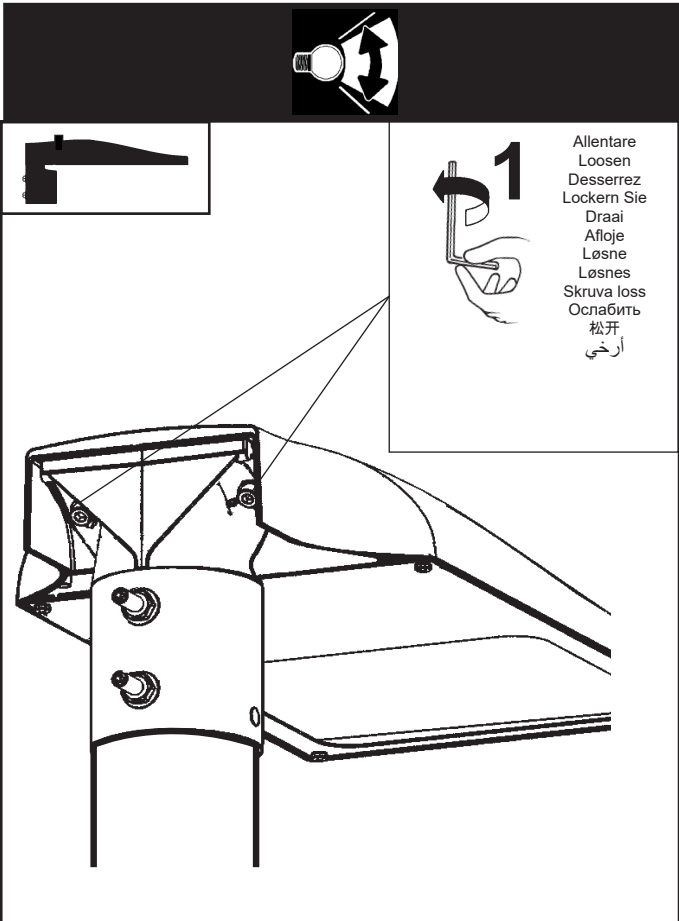
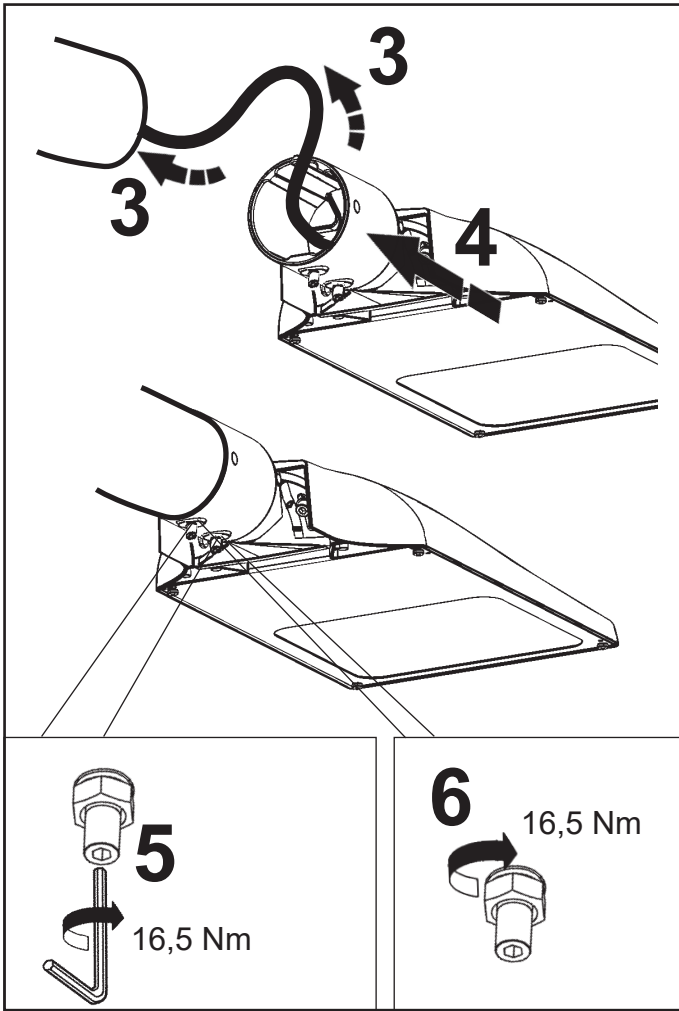
- IT Preserrare tutte le viti, serrare poi rispettando la sequenza numerica della figura.
- EN Pre-tighten all the screws, then tighten them respecting the numerical sequence in the figure.
- FR Serrez toutes les vis, puis serrez en respectant la séquence numérique de la figure.
- DE Die Schrauben erst, vorspannen, dann anziehen; dabei die auf der Abbildung gezeigte numerische Abfolge beachten.
- NL Draai de schroeven aan, en zet ze vervolgens vast in de volgorde van de afbeelding.
- ES Enroscar todos los tornillos aplicando un par de apriete inicial, y a continuación enroscar hasta alcanzar un par respetando la secuencia numérica de la figura.
- DA Spænd indledningsvist alle skrueerne, og spænd herefter, ifølge den numeriske rækkefølge i figuren.
- NO Forhåndsstram alle skruene, og stram, i samsvar med den numeriske rekkefølgen angitt i figuren.
- SV Förspänn alla skruvar, och dra därefter åt, i den numeriska ordningsföljd som anges i bilden.
- RU Предварительно затяните все винты с моментом затяжки, затем затяните с моментом затяжки, соблюдая последовательность цифр на рисунке
- ZH 将所有螺钉预拧紧至，然后按图中的编号顺序拧紧至。
- AR اربط مسبقاً جميع المسامير على متر ثم على متر مع الالتزام بالترتيب الرقمي الوارد بالشكل.

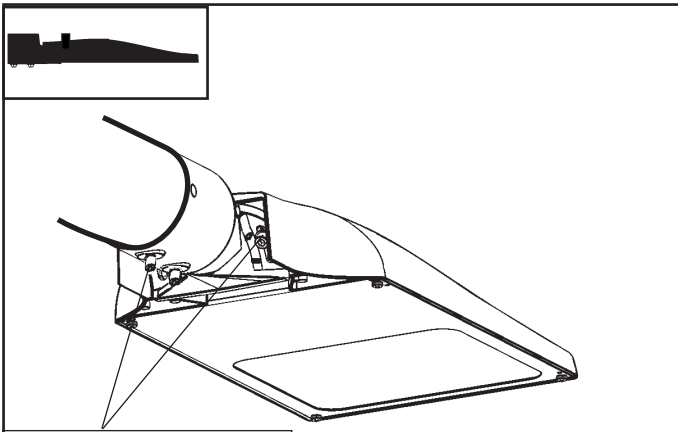
- IT Richiudendo il prodotto evitare di schiacciare i cavi elettrici.
- EN When closing the product, do not compress the electrical cables.
- FR Lorsque vous refermez le produit, évitez d'écraser les câbles électriques.
- DE Achten Sie beim Schließen der Leuchte darauf, dass Sie keine elektrischen Kabel einklemmen.
- NL Wanneer u het product afsluit moet u ervoor zorgen dat de elektrische kabels niet klem raken.
- ES Cuando cierre el producto, tenga cuidado de no aplastar los cables eléctricos.
- DA Når produktet lukkes, skal man passe på ikke at klemme ledningerne.
- NO Når produktet lukkes, skal de elektriske kablene ikke trykkes sammen.
- SV Var försiktig så att inte elkablarna kläms när produkten stängs.
- RU При закрытии изделия следите, чтобы электрические провода не оказались зажатыми.
- ZH 关上产品时不要挤压电缆
- AR يجب مراعاة عدم سحق الكابلات الكهربائية عند غلق المنتج.



- 1 2
- Non serrare a fondo  
Do not tighten fully  
Ne pas serrer à fond  
Nicht vollständig festziehen  
Niet geheel vast draaien  
No atornille a fondo  
Skru ikke helt i bund  
Ikke trekk helt til  
Dra inte åt till botten  
Не закручивать до упора  
请勿完全拧紧  
لا تشد حتى النهاية

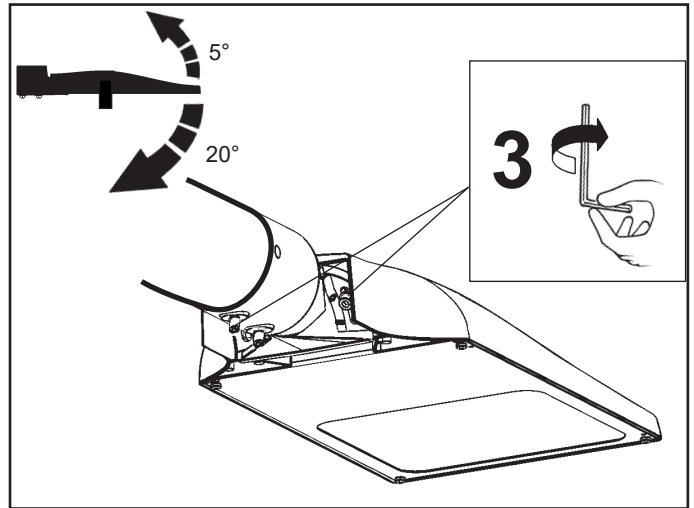
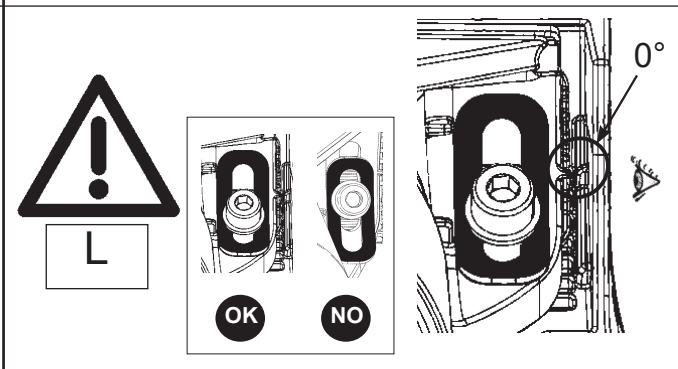
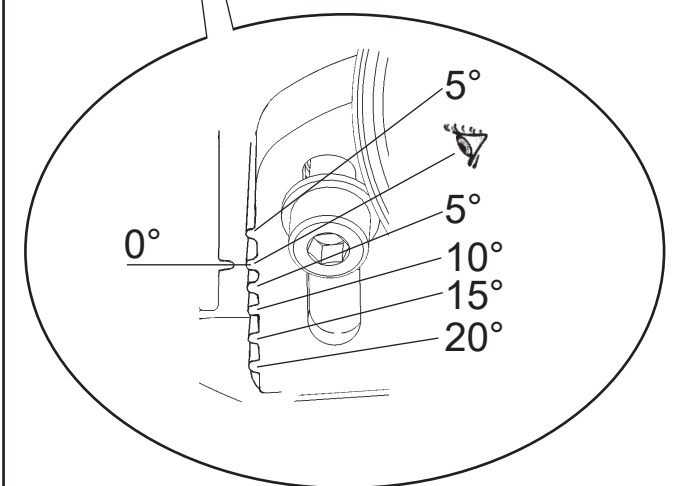
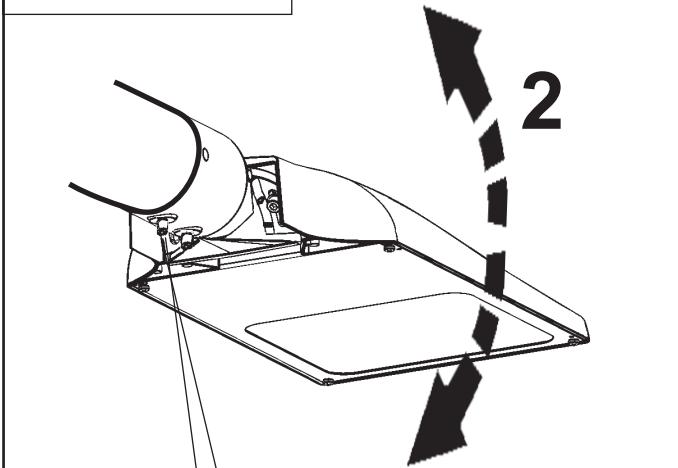






1

Allentare  
Loosen  
Desserrez  
Lockern Sie  
Draai  
Afloje  
Løsne  
Løsnes  
Skruva loss  
Ослабить  
松开  
ارخي



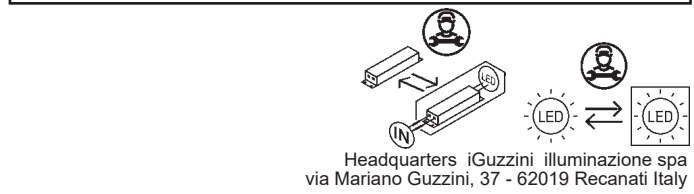
⚡

IT Attenzione, rischio di scossa elettrica  
EN Caution, risk of electric shock  
FR Attention, risque de choc électrique  
DE Achtung, Stromschlaggefahr  
NL Let op, gevaar voor elektrische schok  
ES Atención: riesgo de descarga eléctrica  
DA Advarsel: Fare for elektrisk stød  
NO Forsiktig! Fare for elektrisk støt  
SV Observera, risk för elstöt  
RU Внимание, риск поражения электрическим током  
ZH 小心，触电危险  
AR تنبيه، خطر الصدمة الكهربائية

⚡

IT In caso di rottura del vetro il prodotto non può essere utilizzato, contattare il costruttore per la sua sostituzione.  
EN Should the glass break, the product cannot be used. Contact the manufacturer about its replacement.  
FR En cas de cassure du verre, ne pas utiliser le produit et contacter aussitôt le fabricant pour son remplacement.  
DE Im Falle einer Beschädigung des Glases darf das Produkt nicht verwendet werden. Setzen Sie sich bitte mit dem Hersteller in Verbindung, der für den Ersatz sorgen wird.  
NL In geval het glas gebroken is kan het product niet worden gebruikt. Neem contact op met de fabrikant voor de vervanging van het glas.  
ES En caso de ruptura del cristal no utilizar el producto y contactar el fabricante para la sustitución.  
DA Hvis produktets glas ødelægges, kan det ikke anvendes. Kontakt forhandleren med henblik på udskiftning.  
NO I tilfelle glasset går i stykker kan produktet ikke tas i bruk, kontakt produsenten for utskifting av det.  
SV Om glaset går sönder kan inte produkten användas. Kontakta tillverkaren för att byta ut glaset.  
RU В случае разбивания стекла не используйте прибор, обратитесь к его производителю для замены.  
ZH 一旦玻璃破碎后产品将不能再使用，须联系生产商予以更换。  
AR لا يمكن استعمال المنتج في حالة كسر الزجاج، وبالتالي يجب الاتصال بالصانع لاستبداله.

IT N.B.: Per la sostituzione del LED contattare l'azienda iGuzzini.  
EN N.B.: For information on LED replacement please contact iGuzzini.  
FR N.B.: Pour procéder au remplacement de la LED, adressez-vous à la société iGuzzini.  
DE N.B.: Bezüglich des Austausches der LED kontaktieren Sie bitte die Firma iGuzzini.  
NL N.B.: Voor het vervangen van de LED neemt u contact op met het bedrijf iGuzzini.  
ES NOTA: Para sustituir el LED llame a la empresa iGuzzini.  
DA N.B.: For udskiftning af lysdioden, skal man kontakte iGuzzini.  
NO N.B.: For informasjon om skifte av LED, vennligst ta kontakt med iGuzzini.  
SV OBS! För byte av lysdioden, kontakta företaget iGuzzini.  
RU ПРИМЕЧАНИЕ: Для замены СИДов обращайтесь в компанию iGuzzini.  
ZH 注意：如需LED更换的信息，请联系iGuzzini  
AR تنبيه: لاستبدال الضوء LED اتصل بشركة iGuzzini

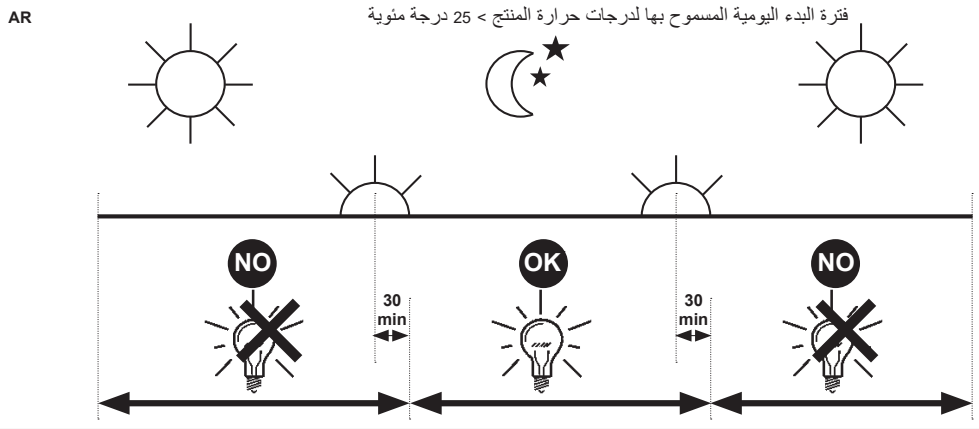






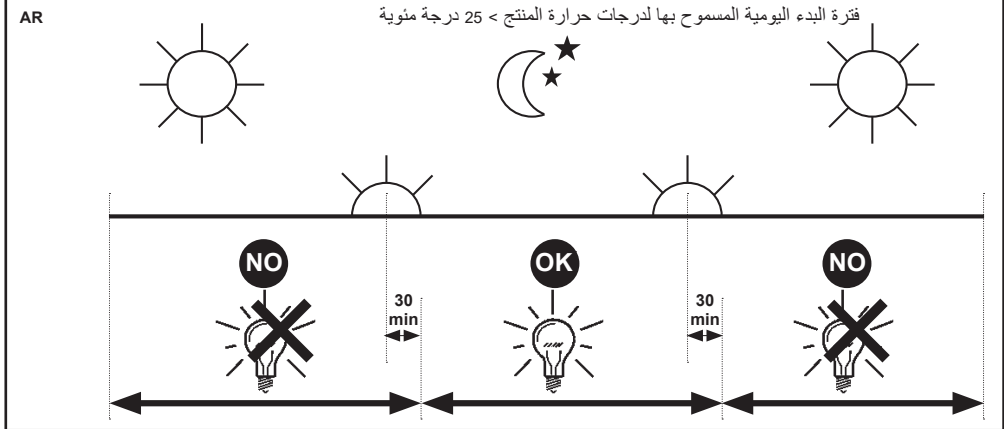
IT PERIODO GIORNALIERO DI ACCENSIONE AMMESSO PER TEMPERATURE DI PRODOTTO >25°C  
 EN ALLOWED DAILY OPERATION PERIOD FOR PRODUCT TEMPERATURES >25°C  
 FR DURÉE QUOTIDIENNE D'ALLUMAGE ADMISSIBLE POUR DES TEMPÉRATURES DU PRODUIT >25°C  
 DE ERLAUBTE TÄGLICHE EINSCHALTDAUER FÜR PRODUKTTEMPERATUREN > 25°C  
 NL DAGELIJKSE ONTSTEKINGSPERIODE TOEGESTAAN VOOR EEN PRODUCTTEMPERATUUR >25°C  
 ES PERIODO DIARIO DE ENCENDIDO PERMITIDO PARA TEMPERATURAS DE PRODUCTO >25 °C  
 DA TILLADT TIDSRUM FOR DAGLIG TÆNDING FOR PRODUKTTEMPERATURER >25°C  
 NO TILLATT TENNINGSTID PR. DAG FOR PRODUKTTEMPERATURER >25°C  
 SV TILLÅTEN DAGLIG PERIOD SOM PRODUKTEN KAN VARA TÄND FÖR PRODUKTTEMPERATURER >25°C  
 RU ЕЖЕДНЕВНАЯ ДОПУСТИМАЯ ПРОДОЛЖИТЕЛЬНОСТЬ РАБОТЫ ДЛЯ ТЕМПЕРАТУРЫ ИЗДЕЛИЯ >25°C  
 ZH 产品温度高于25°C时允许的正常运行时长

**iGuzini**  
 1.154.627.03  
 IS09175/03



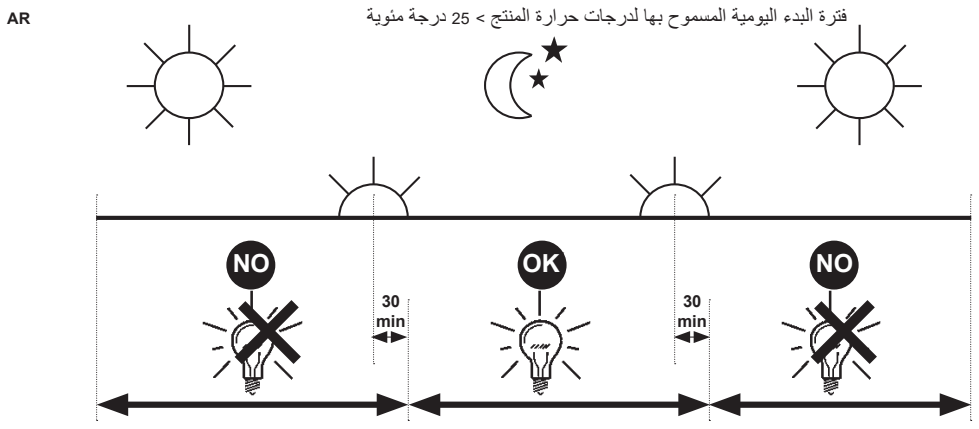
IT PERIODO GIORNALIERO DI ACCENSIONE AMMESSO PER TEMPERATURE DI PRODOTTO >25°C  
 EN ALLOWED DAILY OPERATION PERIOD FOR PRODUCT TEMPERATURES >25°C  
 FR DURÉE QUOTIDIENNE D'ALLUMAGE ADMISSIBLE POUR DES TEMPÉRATURES DU PRODUIT >25°C  
 DE ERLAUBTE TÄGLICHE EINSCHALTDAUER FÜR PRODUKTTEMPERATUREN > 25°C  
 NL DAGELIJKSE ONTSTEKINGSPERIODE TOEGESTAAN VOOR EEN PRODUCTTEMPERATUUR >25°C  
 ES PERIODO DIARIO DE ENCENDIDO PERMITIDO PARA TEMPERATURAS DE PRODUCTO >25 °C  
 DA TILLADT TIDSRUM FOR DAGLIG TÆNDING FOR PRODUKTTEMPERATURER >25°C  
 NO TILLATT TENNINGSTID PR. DAG FOR PRODUKTTEMPERATURER >25°C  
 SV TILLÅTEN DAGLIG PERIOD SOM PRODUKTEN KAN VARA TÄND FÖR PRODUKTTEMPERATURER >25°C  
 RU ЕЖЕДНЕВНАЯ ДОПУСТИМАЯ ПРОДОЛЖИТЕЛЬНОСТЬ РАБОТЫ ДЛЯ ТЕМПЕРАТУРЫ ИЗДЕЛИЯ >25°C  
 ZH 产品温度高于25°C时允许的正常运行时长

**iGuzini**  
 1.154.627.03  
 IS09175/03



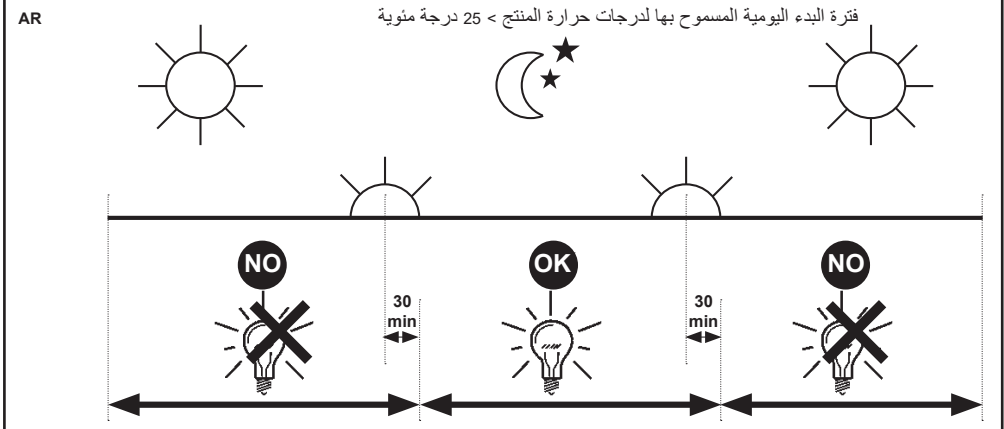
IT PERIODO GIORNALIERO DI ACCENSIONE AMMESSO PER TEMPERATURE DI PRODOTTO >25°C  
 EN ALLOWED DAILY OPERATION PERIOD FOR PRODUCT TEMPERATURES >25°C  
 FR DURÉE QUOTIDIENNE D'ALLUMAGE ADMISSIBLE POUR DES TEMPÉRATURES DU PRODUIT >25°C  
 DE ERLAUBTE TÄGLICHE EINSCHALTDAUER FÜR PRODUKTTEMPERATUREN > 25°C  
 NL DAGELIJKSE ONTSTEKINGSPERIODE TOEGESTAAN VOOR EEN PRODUCTTEMPERATUUR >25°C  
 ES PERIODO DIARIO DE ENCENDIDO PERMITIDO PARA TEMPERATURAS DE PRODUCTO >25 °C  
 DA TILLADT TIDSRUM FOR DAGLIG TÆNDING FOR PRODUKTTEMPERATURER >25°C  
 NO TILLATT TENNINGSTID PR. DAG FOR PRODUKTTEMPERATURER >25°C  
 SV TILLÅTEN DAGLIG PERIOD SOM PRODUKTEN KAN VARA TÄND FÖR PRODUKTTEMPERATURER >25°C  
 RU ЕЖЕДНЕВНАЯ ДОПУСТИМАЯ ПРОДОЛЖИТЕЛЬНОСТЬ РАБОТЫ ДЛЯ ТЕМПЕРАТУРЫ ИЗДЕЛИЯ >25°C  
 ZH 产品温度高于25°C时允许的正常运行时长

**iGuzini**  
 1.154.627.03  
 IS09175/03



IT PERIODO GIORNALIERO DI ACCENSIONE AMMESSO PER TEMPERATURE DI PRODOTTO >25°C  
 EN ALLOWED DAILY OPERATION PERIOD FOR PRODUCT TEMPERATURES >25°C  
 FR DURÉE QUOTIDIENNE D'ALLUMAGE ADMISSIBLE POUR DES TEMPÉRATURES DU PRODUIT >25°C  
 DE ERLAUBTE TÄGLICHE EINSCHALTDAUER FÜR PRODUKTTEMPERATUREN > 25°C  
 NL DAGELIJKSE ONTSTEKINGSPERIODE TOEGESTAAN VOOR EEN PRODUCTTEMPERATUUR >25°C  
 ES PERIODO DIARIO DE ENCENDIDO PERMITIDO PARA TEMPERATURAS DE PRODUCTO >25 °C  
 DA TILLADT TIDSRUM FOR DAGLIG TÆNDING FOR PRODUKTTEMPERATURER >25°C  
 NO TILLATT TENNINGSTID PR. DAG FOR PRODUKTTEMPERATURER >25°C  
 SV TILLÅTEN DAGLIG PERIOD SOM PRODUKTEN KAN VARA TÄND FÖR PRODUKTTEMPERATURER >25°C  
 RU ЕЖЕДНЕВНАЯ ДОПУСТИМАЯ ПРОДОЛЖИТЕЛЬНОСТЬ РАБОТЫ ДЛЯ ТЕМПЕРАТУРЫ ИЗДЕЛИЯ >25°C  
 ZH 产品温度高于25°C时允许的正常运行时长

**iGuzini**  
 1.154.627.03  
 IS09175/03





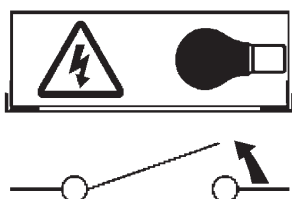
- I Istruzioni per le operazioni di servizio per l'apparecchio di illuminazione**  
**GB Instructions on luminaire service operations**  
**F Instructions pour les opérations de service du luminaire**  
**D Wartungsanleitung für die Leuchte**  
**NL Instructies voor de onderhoudsoperaties op de verlichtingsarmatuur**  
**E Instrucciones para las operaciones de servicio del aparato de alumbrado**  
**DK Anvisninger i serviceindgreb på belysningsarmatur**  
**N Anvisninger for betjening av lysapparatet**  
**S Instruktioner för användning av belysningsanordningen**  
**RUS Инструкции по эксплуатации осветительного прибора**  
**CN 照明装置检修操作说明**

**Sostituire la lampada parzialmente esausta**  
 Replace the partly exhausted lamp  
 Remplacer la lampe partiellement épuisée  
 Die teilweise erschöpfte Lampe austauschen  
 Vervang de gedeeltelijk lege lamp  
 Sustituir la lámpara parcialmente agotada  
 Udskift den delvist udtjente pære  
 Skifte ut den delvis utbrønte lyspæren  
 Byt ut den delvis förbrukade lampan  
 Замена частично отработанной лампочки  
 更换部分老化的灯泡



**Spegnimento**  
 Switch it off  
 Extinction  
 Ausschaltung  
 Uitschakeling  
 Apagado  
 Slukning  
 Slukking  
 Släckning  
 Выключение  
 关灯

**Interrompere l'alimentazione dell'apparecchio**  
 Cut the power supply to the luminaire  
 Couper l'alimentation du luminaire  
 Stromversorgung der Leuchte unterbrechen  
 Onderbreek de voeding van het apparaat  
 Interrumpir la alimentación del aparato  
 Afbryd armaturets strømforsyning  
 Avbryt strømtilførselen til apparatet  
 Koppla från anordningens strömförsörjning  
 Отключить электропитание прибора  
 中断装置供电



**Aprire l'apparecchio**  
 Open the fixture  
 Ouvrir le luminaire  
 Das Gerät öffnen  
 Open het apparaat  
 Abrir el aparato  
 Åbn armaturet  
 Åpne apparatet  
 Öppna anordningen  
 Раскрыть прибор  
 打开装置



**Rimuovere la lampada esausta**  
 Remove the exhausted lamp  
 Retirer la lampe épuisée  
 Die alte Lampe entnehmen  
 Verwijder de lege lamp  
 Quitar la lámpara agotada  
 Tag den udtjente pære ud  
 Fjerne den utbrønte lyspæren  
 Ta bort den förbrukade lampan  
 Вынуть старую лампочку  
 取出老化的灯泡

**Portarla in un centro di riciclaggio**  
 Carry it to a recycling centre  
 La porter dans une déchetterie pour son recyclage  
 Ordnungsgemäß entsorgen  
 Breng de lamp naar een recyclingcentrum  
 Llevarla a un centro de reciclaje  
 Aflever den på en genbrugsstation  
 Lever den til en miljøstasjon  
 Lämna in den till en återvinningsanläggning  
 Сдать ее в пункт приема утильсырья  
 将其送往回收中心

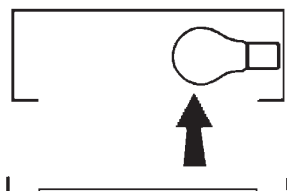


**Inserire la nuova lampada**  
 Introduce the new lamp  
 Installer la lampe neuve  
 Die neue Lampe einsetzen  
 Doe de nieuwe lamp op zijn plek  
 Montar la nueva lámpara  
 Sæt den nye pære i  
 Sette i den nye pæren  
 Sätt i den nya lampan  
 Вставить новую лампочку  
 装入新灯泡

**Inserire la nuova lampada nel portalampana**  
 Fit the new lamp into the socket  
 Installer la nouvelle lampe dans le support de lampe  
 Die neue Lampe in den Sockel einsetzen  
 Doe de nieuwe lamp in de lamphouder  
 Montar la nueva lámpara en el portalampana  
 Sæt den nye pære i fatningen  
 Sette den nye pæren inn i lampeholderen  
 Sätt i den nya lampan i lamphållaren  
 Вставить новую лампочку в патрон  
 将新灯泡插入灯泡架中



**Riposizionare ottica**  
 Re-place the optic  
 Remettre l'optique à sa place  
 Die Optik wieder einsetzen  
 Doe de optiek weer op zijn plaats  
 Volver a montar la óptica  
 Sæt den optiske enhed på plads  
 Innstille linsen  
 Flytta om optiken  
 Отрегулировать линзы  
 重新定位光头



**Effettuare prova di funzionamento**  
 Perform operative test  
 Procéder à un essai de fonctionnement  
 Eine Funktionsprüfung durchführen  
 Controleer de correcte werking  
 Hacer una prueba de funcionamiento  
 Afprøv funktionen  
 Prøve om den fungerer  
 Utför funktionstest  
 Выполнить проверку исправности работы  
 执行功能测试



- I Istruzioni per la pulizia dell'apparecchio di illuminazione  
 GB Instructions on luminaire cleaning operations  
 F Instructions pour le nettoyage du luminaire  
 D Anweisungen zur Reinigung der Leuchte  
 NL Instructies voor de reiniging van de verlichtingsarmatuur  
 E Instrucciones para limpiar el aparato de alumbrado  
 DK Anvisninger i rengøring af belysningsarmaturet  
 N Anvisninger for rengjøring av lysapparatet  
 S Instruktioner för rengöring av belysningsanordningen  
 RUS Инструкции по чистке осветительного прибора  
 CN 照明装置清洁说明

Pulire l'apparecchio  
 Clean the fixture  
 Nettoyer le luminaire  
 Das Gerät reinigen  
 Reinig het apparaat  
 Limpiar el aparato  
 Rengør armaturet  
 Rengjøre apparatet  
 Rengör anordningen  
 Чистка прибора  
 清洁装置



Spegnimento  
 Switch it off  
 Extinction  
 Ausschaltung  
 Uitschakeling  
 Apagado  
 Slukning  
 Slukking  
 Släckning  
 Выключение  
 关灯

Interrompere l'alimentazione dell'apparecchio  
 Cut the power supply to the luminaire  
 Couper l'alimentation du luminaire  
 Stromversorgung der Leuchte unterbrechen  
 Onderbreek de voeding van het apparaat  
 Interrumpir la alimentación del aparato  
 Afbryd armaturets strømforsyning  
 Avbryt strømtilførselen til apparatet  
 Koppla från anordningens strömförsörjning  
 Отключить электропитание прибора  
 中断装置供电



Spolverare l'ottica esterna  
 Remove dust from the external optic  
 Dépoussiérer l'optique extérieure  
 Die externe Optik abstauben  
 Stof de externe optiek af  
 Quitar el polvo de la óptica exterior  
 Tør støvet af den udvendige optiske enhed  
 Fjerne støv fra den eksterne lysenheden  
 Damma av den yttre optiken  
 Вытереть пыль с внешней стороны линз  
 为外侧镜头掸尘



Lavare l'ottica esterna  
 Wash the external optic  
 Laver l'optique extérieure  
 Die externe Optik waschen  
 Was de externe optiek  
 Lavar la óptica exterior  
 Vask den udvendige optiske enhed  
 Vaske den eksterne lysenheden  
 Rengör den yttre optiken  
 Вымыть линзы с внешней стороны  
 清洁外镜头



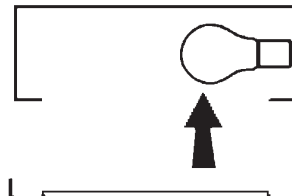
Rimuovere l'ottica  
 Remove the optic  
 Retirer l'optique  
 Die Optik abnehmen  
 Verwijder de optiek  
 Quitar la óptica  
 Tag den optiske enhed af  
 Fjerne lysenheden  
 Ta bort optiken  
 Снять линзы  
 取下镜头



Pulire la parte interna dell'apparecchio di illuminazione  
 Clean the inside of the fixture  
 Nettoyer l'intérieur du luminaire  
 Die Innenseite der Leuchte reinigen  
 Reinig de binnenzijde van de verlichtingsarmatuur  
 Limpiar el interior del aparato de alumbrado  
 Rengør belysningsarmaturets indvendige dele  
 Rengjøre lysapparatet innvendig  
 Rengör belysningsanordningen invändigt  
 Протереть осветительный прибор изнутри  
 清洁照明装置内部



Riposizionare ottica  
 Re-place the optic  
 Remettre l'optique à sa place  
 Die Optik wieder einsetzen  
 Doe de optiek weer op zijn plaats  
 Volver a montar la óptica  
 Sæt den optiske enhed på plads  
 Innstille linsen  
 Flytta om optiken  
 Отрегулировать линзы  
 重新定位镜头



Effettuare prova di funzionamento  
 Perform operative test  
 Procéder à un essai de fonctionnement  
 Eine Funktionsprüfung durchführen  
 Controleer de correcte werking  
 Hacer una prueba de funcionamiento  
 Afprøv funktionen  
 Prøve om den fungerer  
 Utför funktionstest  
 Выполнить проверку исправности работы  
 执行功能测试



- I Istruzioni per il fine vita e lo smaltimento dei componenti**  
**GB Instructions on end-of-life and component disposal**  
**F Instructions pour la gestion des composants en fin de vie et leur mise au rebut**  
**D Anweisungen zur Entsorgung der Leuchtenkomponenten**  
**NL Instructies voor het verwijderen van de armatuur en het recyclen van de onderdelen**  
**E Instrucciones para el final de vida y la eliminación los componentes**  
**DK Anvisninger i udtjent armatur og bortskaffelse af komponenter**  
**N Anvisninger for endt levetid og avfallsbehandling av delene**  
**S Instruktionser vid bortskaffning och kassering av komponenter**  
**RUS Инструкции по утилизации прибора и его комплектующих по окончании его срока службы**  
**CN 寿命期结束与零件废弃处置说明**

Spegnimento  
Switch it off  
Extinction  
Ausschaltung  
Uitschakeling  
Apagado  
Slukning  
Slukking  
Släckning  
Выключение  
关灯

Interrompere l'alimentazione dell'apparecchio  
Cut the power supply to the luminaire  
Couper l'alimentation du luminaire  
Stromversorgung der Leuchte unterbrechen  
Onderbreek de voeding van het apparaat  
Interrompirla alimentación del aparato  
Afbryd armaturets strømforsyning  
Avbryt strømtilførselen til apparatet  
Koppla från anordningens strömförsörjning  
Отключить электропитание прибора  
中断装置供电



Rimuovere la/e lampada/e per la dismissione  
Remove the lamp(s) for decommissioning  
Retirer la(les) lampe(s) pour sa(leur) mise au rebut  
Die Lampe/n ordnungsgemäß entsorgen  
Verwijder de lamp(en) voor het recyclen  
Quitar la(s) lámpara(s) para el desecho  
Tag pæren/pærerne ud til bortskaffelse  
Fjerne lampen/-e som skal kastes  
Ta bort lampan/-orna för bortskaffningen  
Вынуть лампочку/и для утилизации прибора  
取出需要丢弃的灯泡



Rimuovere la batteria per la dismissione  
Remove the battery for decommissioning  
Retirer la batterie pour sa mise au rebut  
Die Batterie ordnungsgemäß entsorgen  
Verwijder de batterij voor het recyclen  
Quitar la batería para el desecho  
Tag batteriet ud til bortskaffelse  
Fjerne batteriet som skal kastes  
Ta bort batteriet för bortskaffningen  
Вынуть батарейку для утилизации прибора  
取出需要丢弃的电池



Rimuovere l'apparecchio per la dismissione  
Remove the fixture for decommissioning  
Enlever le luminaire pour sa mise au rebut  
Das Gerät ordnungsgemäß entsorgen  
Verwijder het apparaat voor het recyclen  
Quitar el aparato para el desecho  
Tag armaturet ud til bortskaffelse  
Fjerne apparatet som skal kastes  
Ta bort anordningen för bortskaffningen  
Снять прибор для утилизации  
取出需要丢弃的装置



Inviare i materiali ad un centro di raccolta  
RAEE  
Send the materials to a WEEE collection  
centre  
Envoyer les matériaux dans une déchetterie  
DEEE  
Die Materialien in einem WEEE-Zentrum  
entsorgen  
Zend de materialen naar een recyclingscentrum  
voor de AEEA  
Enviar los materiales a un centro de recogida  
RAEE  
Aflever materialerne på et indsamlingscenter  
for elektronisk udstyr  
Sende materialene til en miljøstasjon for  
resirkulering av EE-avfall  
Skicka materialet till en RAEE uppsamlingscentral  
Сдать материалы в пункт приема утильсырья  
将材料送往电气和电子垃圾回收中心

