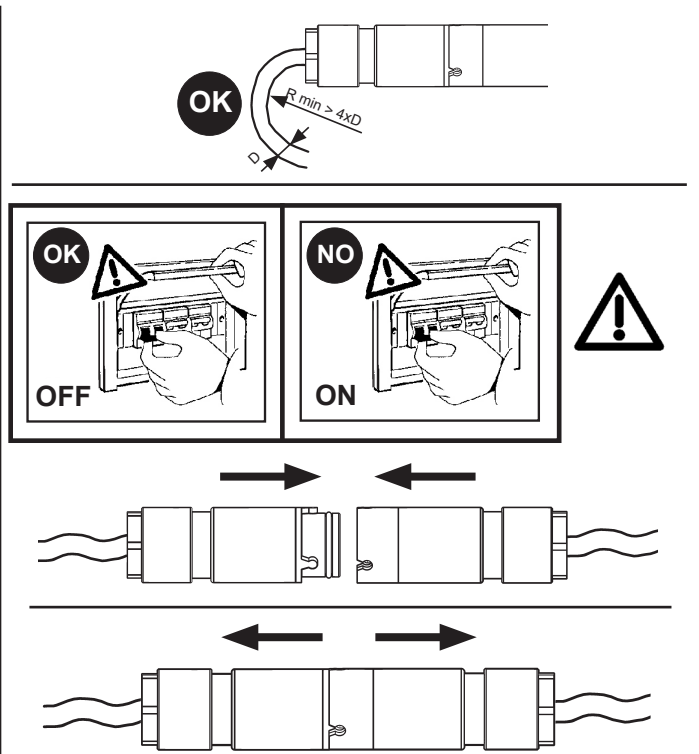
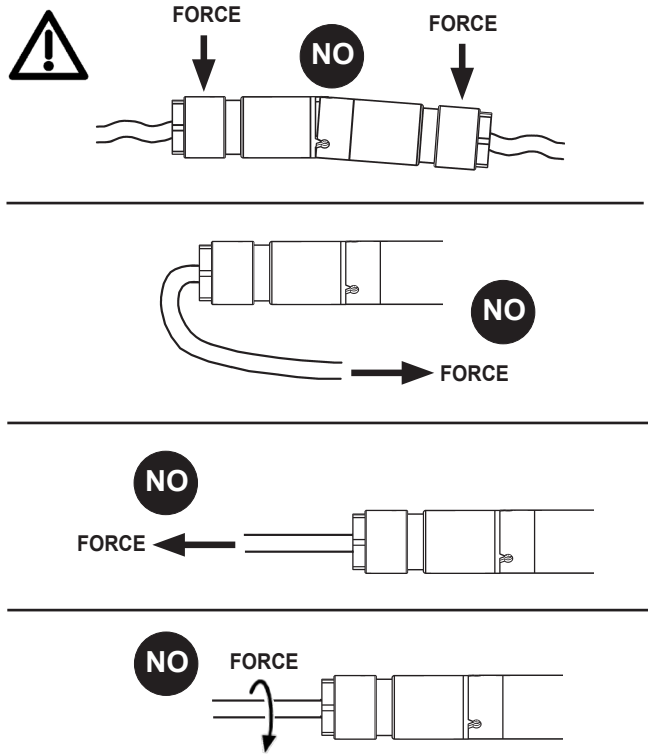
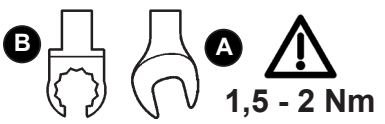
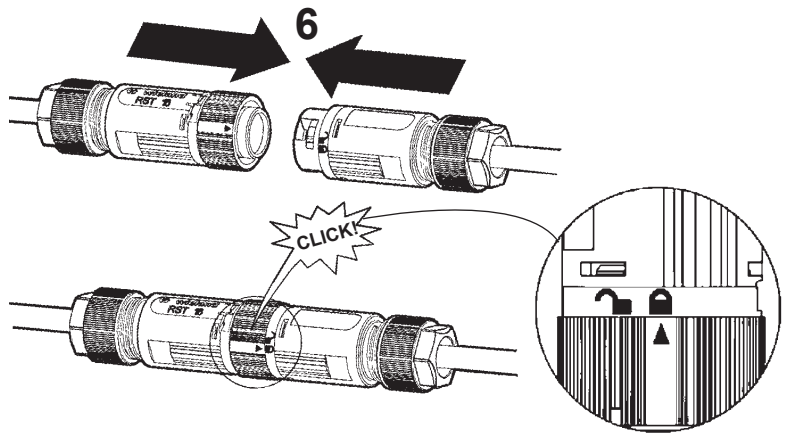
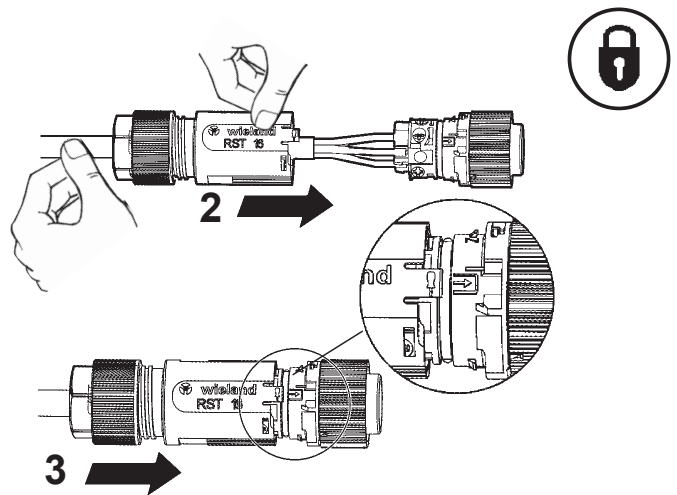
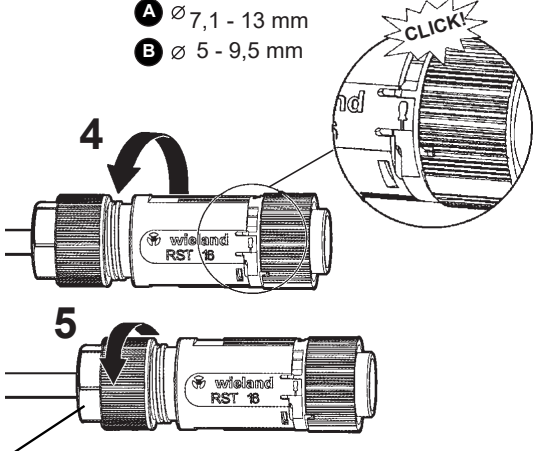
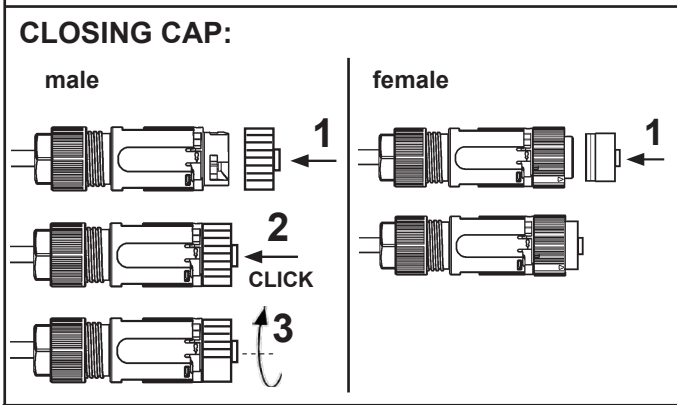
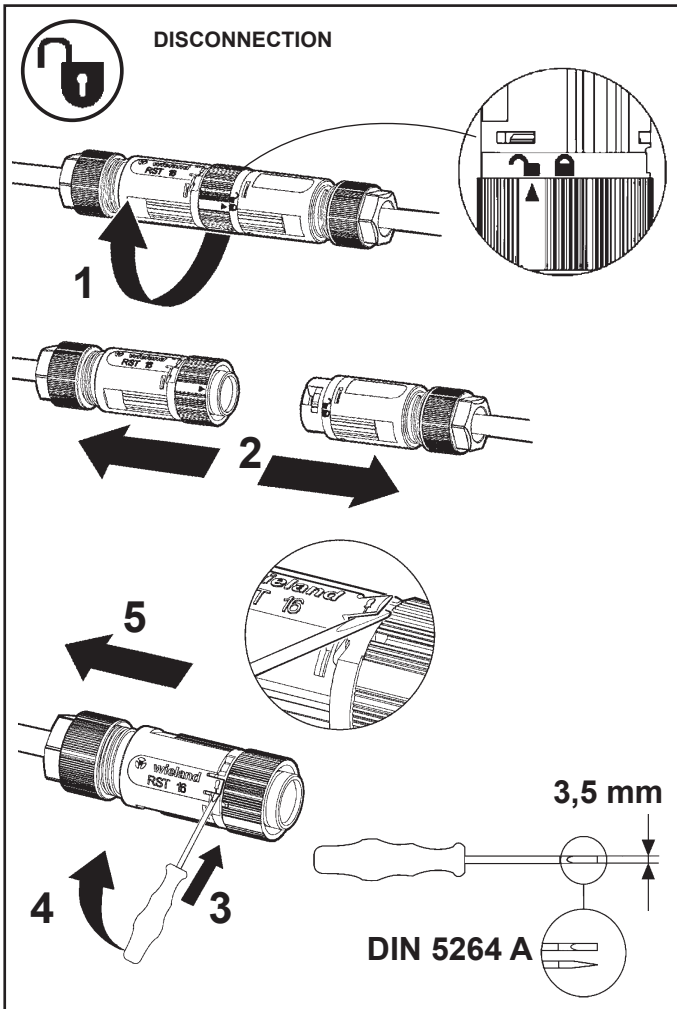


A \varnothing 7,1 - 13 mm
B \varnothing 5 - 9,5 mm





IT Questo componente può essere installato, azionato o riparato soltanto da personale qualificato.

EN This component may only be installed, operated or maintained by qualified personnel.

FR Cet appareil ne doit être installé, utilisé ou entretenu que par du personnel qualifié.

DE Das Bauteil darf nur von geschulten Elektrofachkräften installiert, in Betrieb genommen und gewartet werden.

NL Deze stekkers mogen enkel door bevoegd en geschoold personeel worden aangesloten.

ES Este componente debe ser instalado, manipulado o revisado solamente por personal cualificado.

DA Denne komponent må kun installeres, aktiveres og repareres af kvalificeret personale.

NO Denne komponenten må bare installeres, settes i gang eller repareres av kvalifisert personale.

SV Denna komponent ska installeras, aktiveras och repareras uteslutande av kvalificerad personal.

RU Данный компонент должен устанавливаться, запускаться и ремонтироваться только квалифицированным персоналом.

ZH 只有具备资质的人员才可以安装、驱动或修理此部件。

AR لا يجوز تركيب هذا المكون أو تشغيله أو إصلاحه إلا من قبل عمالة مؤهلة.

IT Rispettare le norme di installazione specifiche per ogni Paese.

EN Observe the country-specific regulations for installation.

FR Respecter les réglementations spécifiques du pays d'installation.

DE Beachten Sie die jeweiligen länderspezifischen Installationsvorschriften.

NL Hou rekening met de lokale voorschriften voor installaties.

ES Observe las normativas específicas de su país para la instalación.

DA Overhold de specifikke installationsstandarder i de forskellige bruglande.

NO Respekter de spesifikke installasjonsreglene i hvert enkelt land.

SV Respektera specifika installationsbestämmelser för varje enskilt land.

RU Соблюдайте требования действующих в вашей стране норм по монтажу.

ZH 请遵守每个国家的特定安装法规。

AR التزم بلوائح وقواعد التركيب النوعية لكل بلد.

IT Connettori con voltaggi diversi non devono essere connessi

EN Connectors with different voltages must not be connected

FR Les connecteurs avec des tensions différentes ne doivent pas être raccordés

DE Steckverbinder mit unterschiedlichen Spannungen dürfen nicht verbunden werden

NL Stekkers met verschillende spanningen mogen niet worden aangesloten

ES No se deben conectar conectores con distintas tensiones

DA Stik med anderledes spænding må ikke tilsluttes

NO Kontakter med andre spenninger må ikke kobles til

SV Kontakter med annat spänningsvärde får inte kopplas in

RU Не допускается соединение соединителей, рассчитанных на разные напряжения

ZH 禁止连接到电压不同的连接器上

AR يجب ألا تُوصَل الموصلات ذات الفولتية المختلفة

IT Il connettore non può trovarsi in maniera continuativa immerso in acqua.

EN The connector cannot be continuously submerged in water.

FR Le connecteur ne peut pas rester continuellement sous l'eau.

DE Der Steckverbinder darf sich nicht ununterbrochen unter Wasser befinden.

NL De connector mag niet continu in water zijn ondergedompeld.

ES El conector no puede estar continuamente sumergido en agua.

DA Stikket må ikke befinde sig konstant neddykket i vand.

NO Konnektoren må ikke ligge i vann.

SV Kontakten får inte hållas kontinuerligt under vatten.

RU Соединитель не рассчитан на длительное пребывание под водой.

ZH 连接器不能持续浸入水中。

AR لا يمكن غمر الموصل بشكل مستمر في الماء.

IT Necessario che il vano dove viene alloggiato sia drenante e non favorisca il ristagno di acqua.

EN The assembly must be located in such a way that if any water enters, it will drain out and not stagnate.

FR L'espace de logement doit être drainant et ne pas favoriser les stagnations d'eau.

DE Das Gehäuse muss Entwässerungs-Funktionen aufweisen und darf kein Wasser stauen.

NL De installatieruimte moet voorzien zijn van een afvoer om te vermijden dat water kan ophopen.

ES Necesario que el alojamiento en el que se ubica conste de drenaje para evitar que quede agua estancada.

DA Det er nødvendigt, at rummet til udstyret er drænende og ikke fremmer stagnerende vand.

NO Rommet der enheten plasseres må være drenerende og hindre oppsamling av vann.

SV Utrymmet där den placeras ska främja dränering och förhindra att vatten stagnerar.

RU В отсеке для установки должен быть предусмотрен дренаж для отвода воды.

ZH 容纳盒必须排干且不积水。

AR يجب أن تكون المقصورة التي يوجد فيها مزودة بتصريف وتجفيف المياه وبالتالي لا تسمح بركود الماء.

IT Se c'è il rischio di immersione per lungo tempo è bene adottare connessioni adeguate (es. muffole).

EN If there is any risk of long-term submersion, suitable connections (such as muffles) should be used.

FR En présence d'un risque d'immersion prolongée, il est conseillé d'utiliser des branchements adéquats (ex.manchons).

DE Besteht die Gefahr des Unterwassereinsatzes über längere Zeit, sollten entsprechende Anschlüsse (z.B. Muffeln) verwendet werden.

NL Als het gevaar voor langdurige onderdompeling bestaat, moeten geschikte aansluitingen worden gebruikt (bijv. verbindingsmoffen).

ES En caso de existir riesgo de inmersión durante largo tiempo deben utilizarse conexiones adecuadas (p. ej.: mullas).

DA Ved risiko for længerevarende neddykning bør der anvendes egnede stik (f.eks. samledåser).

NO Hvis det er en fare for langvarig immersjon er det lurt å benytte egnede koblinger (f.eks. muffler).

SV Om det föreligger risk för nedsänkning under längre tidsperioder bör man använda lämpliga anslutningar (t.ex. kopplingsboxar).

RU При возможности затопления следует использовать герметичные соединения (муфты и т.п.).

ZH 如果有长时间浸泡的风险，应采取适当的连接方式（如防水接线盒）。

AR إذا كان هناك خطر من الغمر لفترة طويلة، يستحسن استخدام وصلات مناسبة (مثل أداة عازلة).