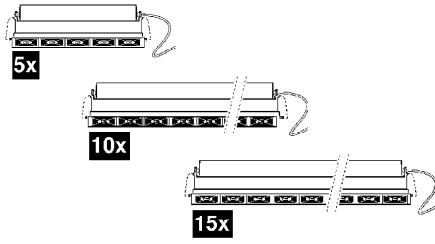


LASER BLADE

FRAME

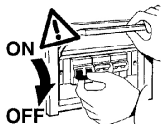


- IT Consultare per istruzioni di installazioni aggiuntive.
EN Consult relevant sources for instructions regarding additional installations.
FR Consulter pour obtenir des instructions d'installation supplémentaires.
DE Nachlesen, um weitere Installationsanweisungen zu erhalten.
ES Consultar para conocer las instrucciones de instalación adicionales.
NL Raadpleeg de aanvullende installatie-instructies.
DA Se for yderligere instruktioner til installation.
NO Konsultere for instruksjoner om ekstra installasjoner.
SV Konsultera för ytterligare installationsanvisningar.
RU Обратитесь к дополнительным инструкциям по установке.
ZH 请参考附加安装说明
AR استشر للحصول على إرشادات التركيب الإضافية.

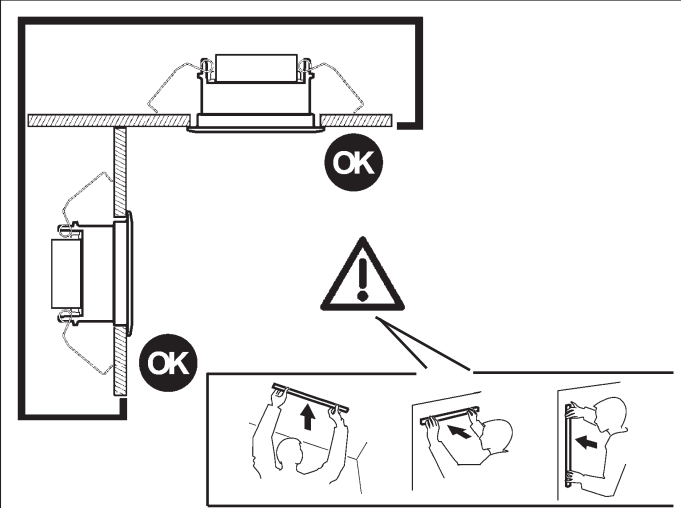


- IT **Attenzione:**
La sicurezza dell'apparecchio e' garantita solo con l'uso appropriato delle seguenti istruzioni; pertanto e' necessario conservarle.
EN **Warning:**
The safety of this fixture is guaranteed only if you comply with these instructions; remember to conserve in a safe place.
FR **Attention:**
La sécurité de l'appareil n'est garantie qu'en cas d'utilisation correcte des instructions suivantes; il faut par conséquent les conserver.
DE **Achtung:**
Die sicherheit des gerätes wird nur durch sachgemässe befolgung nachstehender anweisungen gewährleistet; ihre aufbewahrung ist deshalb sehr wichtig.
NL **Opgelet:**
De veiligheid van di toestel is slechts dan gegarandeerd als indien de volgende instructies strikt worden toegepast: daarom moet men ze ook bewaren.
ES **Atencion:**
La seguridad del aparato se garantiza solo cumpliendo cuidadosamente las siguientes instrucciones; por ello, es necesario conservarlas.
DA **Bemærk:**
Sikkerheden ved brug af armaturet kan kun garanteres, hvis disse anvisninger følges; sørg derfor for at gemme dem.
NO **Advarsel:**
Sikkerheten til dette apparatet garanteres kun hvis du overholder disse instruksjonene; husk å oppbevare dem på et trygt sted.
SV **Observera:**
Utrustningens säkerhet kan endast garanteras om dessa anvisningar respekteras i detalj. Spara därför dessa anvisningar för framtida konsultation.
RU **Внимание:**
Мы гарантируем безопасную эксплуатацию изделия только при соблюдении следующих инструкций; с этой целью необходимо сохранить данную брошюру.
ZH **警告:**
为确保该装置安全, 请遵守操作指示; 并于安全场所放置。

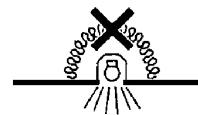
تحذير: لا يمكن ضمان سلامة هذا الجهاز إلا إذا التزمت بهذه التعليمات. يجب حفظها في مكان آمن.



- IT N.B.: Durante l'installazione del sistema rispettare scrupolosamente le norme impiantistiche vigenti.
EN N.B.: When installing the system, strictly comply with all regulations on installation in force.
FR N.B.: Lors de l'installation du système veuillez respecter rigoureusement les normes en vigueur en la matière.
DE N.B.: Beachten sie bei der installation des systems gewissenhaft die gültigen bestimmungen bezüglich der anlagentechnik.
NL N.B.: Bij het installeren van het systeem moet u de gelden de installatienormen strikt naleven.
ES N.B.: Durante la instalación del sistema respetar e scrupulosamente las normas de instalación vigentes.
DA N.B.: Under installation af systemet skal man nøje overholde de gældende regler for disse anlæg.
NO N.B.: Ved installasjon av systemet skal alle forskrifter om installasjon som gjelder følges strengt.
SV OBS.: Under installationen av systemet ska installationsföreskrifterna respekteras i detalj.
RU примечание: в процессе монтажа системы строго соблюдайте национальные действующие нормативы по электропроводке.
ZH 注意: 在安装系统时请遵守设备的安装规定。
AR ملاحظة: أثناء تركيب النظام يجب التقيد بحرص بالنظم السائدة المتعلقة بالشبكة الكهربائية.



- IT Per le posizioni di installazione, attenersi a quelle illustrate, eventualmente contattare la iGuzzini.
EN All installation positions must comply with those illustrated. In the event of any doubt, contact iGuzzini.
FR Pour les positions d'installation, se conformer aux positions illustrées; contacter la société iGuzzini en cas de nécessité.
DE Für die Einbaupositionen die Abbildungen beachten. Eventuell iGuzzini kontaktieren.
NL Houd u voor de installatieposities aan degene die zijn weergegeven. Neem eventueel contact op met iGuzzini.
ES Respetar las posiciones de instalación ilustradas y, en caso de duda, contactar con iGuzzini.
DA For installationspositioner skal man holde sig til de viste, og eventuelt kontakte iGuzzini.
NO For installasjonsposisjonene henviser vi til illustrasjonene, eller ta eventuelt kontakt med iGuzzini.
SV Följ de angivna positionerna för installationen. Kontakta vid behov iGuzzini.
RU При выборе положения для монтажа следует обратиться к проиллюстрированным либо обратиться в компанию iGuzzini.
ZH 安装位置请参考图示, 必要时也可联系iGuzzini.
AR في ما يتعلق بأوضاع التركيب، التزم بما هو موضح ومحدد، إذا دعت الضرورة اتصل ب iGuzzini



- IT N.B.: Apparecchi non idonei ad essere coperti di materiale termicamente isolante
EN N.B.: Fixtures not suitable to be covered in thermally-insulating material.
FR N.B.: Appareils ne pouvant pas être couverts de matériau d'isolation thermique
DE N.B.: Geräte nicht geeignet, um mit wärmeisolierendem Material abgedeckt zu werden
NL N.B.: Deze apparaten zijn niet geschikt om te worden bedekt met thermisch isolerend materiaal
ES NOTA: Aparatos no aptos para ser cubiertos de material térmicamente aislante
DA N.B.: Armaturerne må ikke dækkes af varmeisolerende materiale.
NO N.B.: Apparatene passer ikke til å dekkes av termoisolerende materialer.
SV OBS! Utrustningen får inte täckas över med värmeisolerande material
RU Внимание: Приборы непригодны для покрытия термоизоляционным материалом.
ZH 灯具不适宜用隔热材料加以覆盖。
AR ملاحظة: اجهزة غير قابلة للتغطية مواد عازلة حرارياً.

WALL WASHER

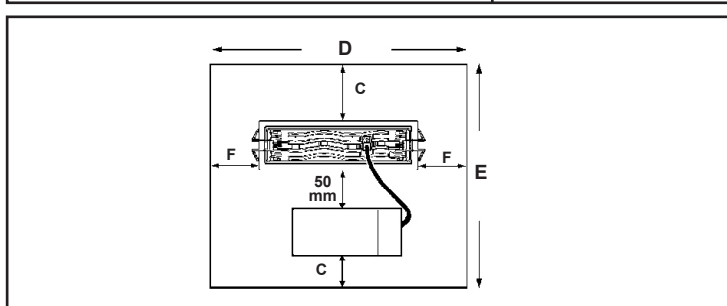
DIREZIONE DA ILLUMINARE
DIRECTION OF LIGHT
DIRECTION DEVANT ÊTRE ÉCLAIRÉE
BELEUCHTUNGSRICHTUNG
TE VERLICHTEN RICHTING
DIRECCIÓN POR ILUMINAR
RETNING, DER SKAL OPLYSES
LYSRETNING
RIKTNING OM SKA BELYSAS
НАПРАВЛЕНИЕ К СВЕТУ
光線方向
اتجاه الضوء

DIREZIONE DA ILLUMINARE
DIRECTION OF LIGHT
DIRECTION DEVANT ÊTRE ÉCLAIRÉE
BELEUCHTUNGSRICHTUNG
TE VERLICHTEN RICHTING
DIRECCIÓN POR ILUMINAR
RETNING, DER SKAL OPLYSES
LYSRETNING
RIKTNING OM SKA BELYSAS
НАПРАВЛЕНИЕ К СВЕТУ
光線方向
اتجاه الضوء

WALL WASHER

SUGGERITO
SUGGESTED
SUGGESTION
SUGGESTION
AANBEVOLEN
SUGERIDO
Foreslået
FÖRSLAG
FÖRESLAGEN
Предложил
مقترح

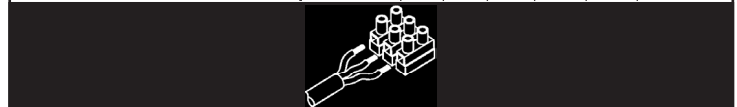
ART	A mm	B mm	C mm
MQ67 - MQ68 - MQ69 - MQ70 - P146 - P147 - EK79 EK80 - R582 - R583 - R584 - R585 - R586 - R587 - R588 RB72 - RB73	800	800	400
MQ71 - MQ72 - P148 - MQ73 - MQ74 - P149 - EK81 - EK82 - R589 R590 - R591 - R592 - R593 - R594 R595 - R596 - RB74 - RB75	1000	1000	500
QD29 - QD30 - QD31 - QD32 - QD33 - QD34 - EK71 EK72 - R364 - QX83 - QX84 - QX85 - QX86 - QX87 - QX88 RB64 - RB65	800	600	300
QD36 - QD37 - QD38 - EK73 - R365 - R366 - R367 R368 - RB66	1000	750	375
QD40 - QD41 - QD42 - EK74 - R369 - R370 - R371 R372 - RB67	1000	800	400



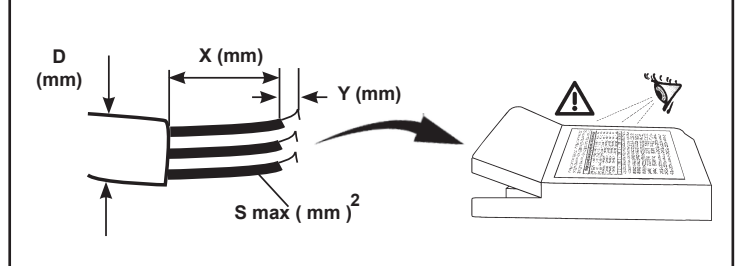
HC

OVAL OVAL WW GL

ART.	A x B + 2 mm - 0	C mm	F mm	D mm	E mm	H mm	S mm
5x	37 x 141	60	60	260	250	100	1 ÷ 25
10x	37 x 274	185	115	500	500		
15x	37 x 406	235	97	600	600		



IT Per il collegamento elettrico fare riferimento alla marcatura dell'alimentatore.
EN Refer to the marking on the power unit for the electrical connection.
FR Pour le raccordement électrique se reporter au marquage du ballast.
DE Den Anschluss an das Stromnetz gemäß Kennzeichnung auf dem Vorschaltgerät ausführen.
NL Voor de elektrische aansluiting wordt verwezen naar de markering op de stroomvoorziening.
ES Para la conexión eléctrica hacer referencia a las informaciones marcadas en el alimentador.
DA For elektrisk tilslutning, se strømforsyningsmærkning.
NO For elektrisk tilkobling, se merking på strømforsyningsenheten.
SV För elanslutningen se till märkningen på nätdelen.
RU Для электрического подключения смотреть маркировку на блоке питания.
ZH 连接电线时请参照供电装置上的标记。
AR للتوصيل بالكهرباء قم بالرجوع الى العلامة المتواجدة على وحدة التغذية



	S mm ² ملم ²	X mm ملم	Y mm ملم	D mm ملم
PHILIPS XTANIUM LH	0,5 ÷ 1,5	30 ÷ 40	8,5 ÷ 9,5	/
PHILIPS XTANIUM	0,75 ÷ 1,5	30 ÷ 40	8 ÷ 9	/
OSRAM OTI DALI 15	0,75 ÷ 1,5	25 ÷ 30	7 ÷ 8	/
TRIDONIC TALEXX LCA25	0,5 ÷ 1,5	20 ÷ 25	8,5 ÷ 9,5	4,5 ÷ 9
TRIDONIC TALEXX LCBI 1	0,5 ÷ 2,5	20 ÷ 25	4 ÷ 5	4 ÷ 8
TCI MINIJOLLY	0,5 ÷ 1,5	15 ÷ 20	8,5 ÷ 9,5	3 ÷ 8
TCI UNIVERSALE 20	0,5 ÷ 1,5	15 ÷ 20	8,5 ÷ 9,5	3 ÷ 8
TCI JOLLY DALI	0,5 ÷ 1,5	30	8,5 ÷ 9,5	3 ÷ 8
TRIDONIC LC o4a NF	0,5 ÷ 2,5	10,5	20	6 ÷ 12,2

IT Nel caso di prodotti in classe seconda, non collegare l'eventuale terra di sicurezza presente sull'alimentatore.

EN In the case of second-class products, do not connect any safety grounding to the power supply.

FR En cas de produits en deuxième classe, ne pas brancher l'éventuelle terre de sécurité présente sur le ballast.

DE Im Fall von Produkten zweiter Klasse die am Vorschaltgerät eventuell befindliche sichere Erdung nicht anschließen.

NL Bij een product uit de secundaire klasse moet de eventuele aarddraad in het VSA niet worden aangesloten.

ES En los productos de segunda clase, no conectar la toma de tierra de seguridad incluida en el alimentador.

DA Ved produkter i anden klasse må man ikke tilslutte en evt. Sikkerhedsjordforbindelse, som findes på forkoblingsenheden.

NO I tilfelle av produkter i andre klasse skal du ikke koble til en eventuell sikkerhetsjording på strømforsyningen

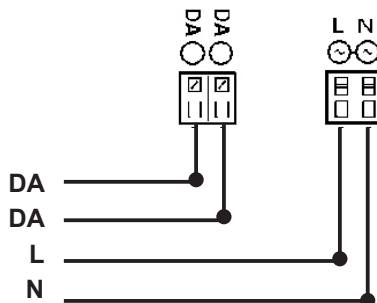
SV Om produkterna ingår i kategori två ska man inte koppla in eventuell skyddsjord som finns på strömförsörjningen.

RU В случае использования изделий второго класса, не подключать возможное заземление, имеющееся на питателе.

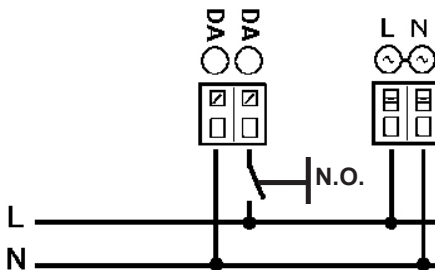
ZH 如果属于第二类产品, 请勿连接电源上的任何安全地线。

AR في حالة منتجات الفئة الثانية, لا تقم بتوصيل سلك تأريض السلامة إذا كان موجوداً على وحدة التغذية بالطاقة.

DALI



TOUCH DIM



IT I dispositivi con cablaggio digitale possono essere dimmerati con dispositivi DALI o con pulsante normalmente aperto (N.O.) da collegare come da schema.

EN Devices with digital control gear may be dimmed using DALI devices or a normally-open button (N.O.) to be connected as shown in the diagram.

FR Les articles à câblage numérique peuvent fonctionner avec des variateurs à dispositifs DALI ou à bouton poussoir normalement ouvert (N.O.) à relier conformément au schéma.

DE Die Geräte mit digitaler Verkabelung können mit Hilfe von DALI-Vorrichtungen oder mit Hilfe eines gemäß Schaltplan anzuschließenden Schließers (N.O.) gedimmt werden.

NL De producten met digitale bekabeling kunnen worden gedimd met DALI systemen of met een N.O. (normally open) knop, die moet worden aangesloten volgens schema.

ES Los dispositivos con cableado digital pueden regularse con dispositivos DALI o con un interruptor de botón normalmente abierto (N.O.) que se conecta según ilustrado en el esquema.

DA Produkter med digital kabelføring kan dæmpes med DALI-anordninger eller med kontakten, som normalt er åben (N.O.) og som skal tilsluttes, som vist.

NO Produkter med digitalkabler kan dimmes med DALI-anordninger eller med en normalt åpen (NO) trykkbryter som kobles som vist i koblingskjema.

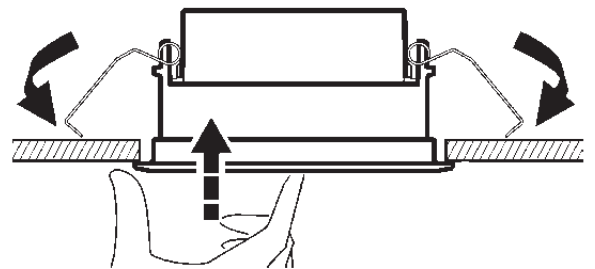
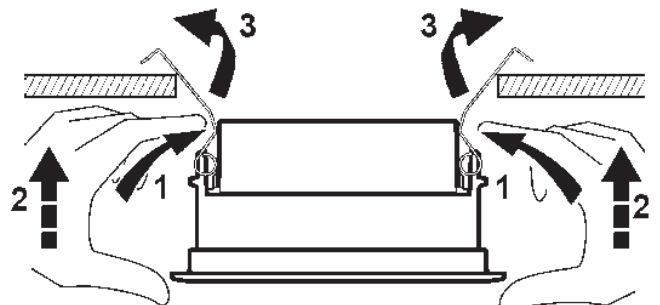
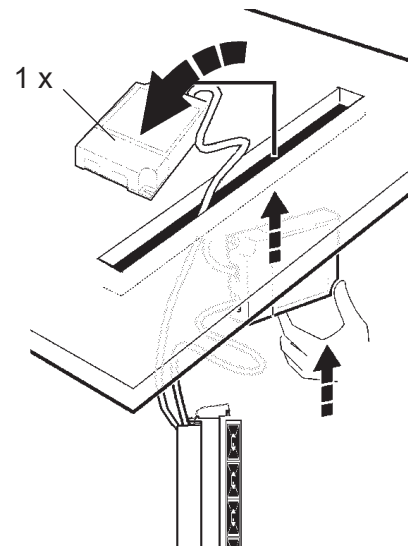
SV Produkter med digital kabeldragning kan föras med dimmer. Detta kan göras med DALI-anordningarna eller med en normalt öppen kontakt (N.O.) som ska anslutas enligt schemat.

RU Интенсивность приборов с цифровой проводкой может регулироваться посредством устройств DALI или нормально разомкнутой кнопкой (Н.Р.), подсоединяемой согласно схеме.

ZH 带有数字控制装置的设备可以通过 DALI (数字化可寻址调光接口) 设备或者一个连接方式如图中所示的常开按钮 (N.O.) 进行亮度调节

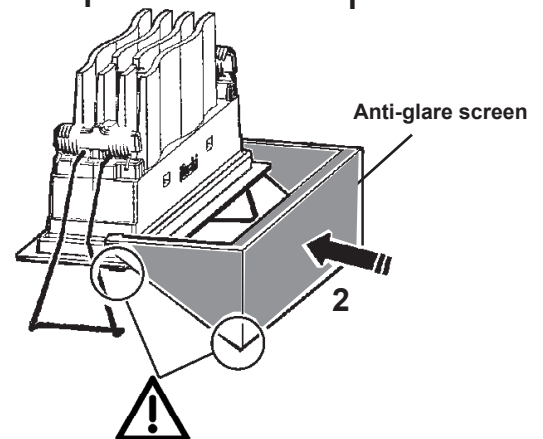
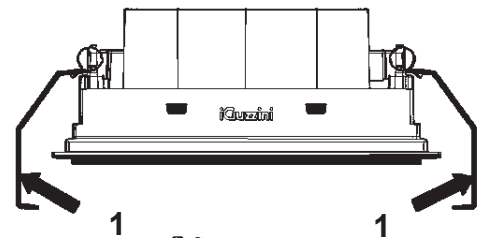
يمكن أن يتم تخفيض إضاءة الأجهزة ذات الكابلات الرقمية؛ وذلك عن طريق استخدام أجهزة الإمداد بالطاقة الكهربائية "دالي" (DALI)، أو عن طريق استخدام زر يكون مفتوحاً في وضعه الطبيعي (N.O.)؛ حيث يتم التوصيل كما هو مبين في المخطط.

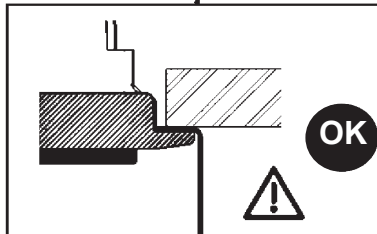
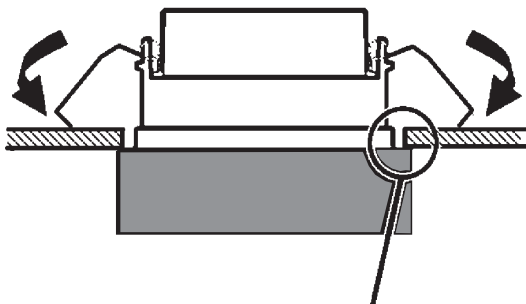
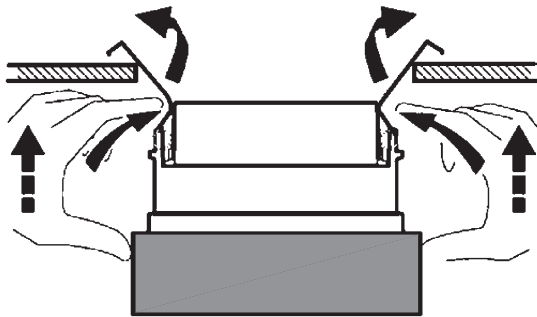
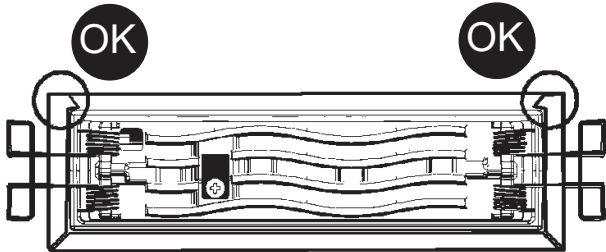
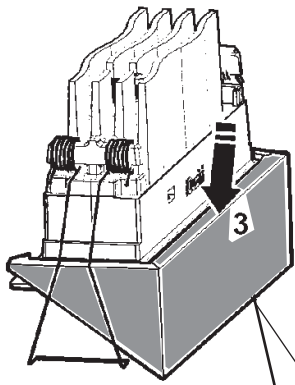
AR



+ ART. MXP7-MXP8-MXP9

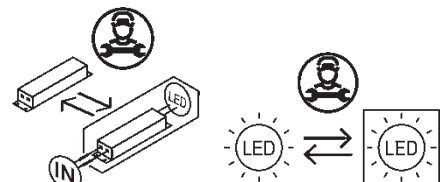
WW





- IT Attenzione, rischio di scossa elettrica
 EN Caution, risk of electric shock
 FR Attention, risque de choc électrique
 DE Achtung, Stromschlaggefahr
 NL Let op, gevaar voor elektrische schok
 ES Atención: riesgo de descarga eléctrica
 DA Advarsel: Fare for elektrisk stød
 NO Forsiktig! Fare for elektrisk stød
 SV Observera, risk för elstöt
 RU Внимание, риск поражения электрическим током
 ZH 小心，触电危险

تنبيه، خطر الصدمة الكهربائية



Headquarters iGuzzini illuminazione spa
 via Mariano Guzzini, 37 - 62019 Recanati Italy

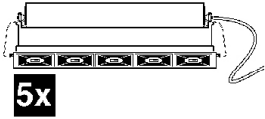
ADDITIONAL INSTALLATION INSTRUCTIONS

IS21332/00 (12/12/2024)

iGuzzini

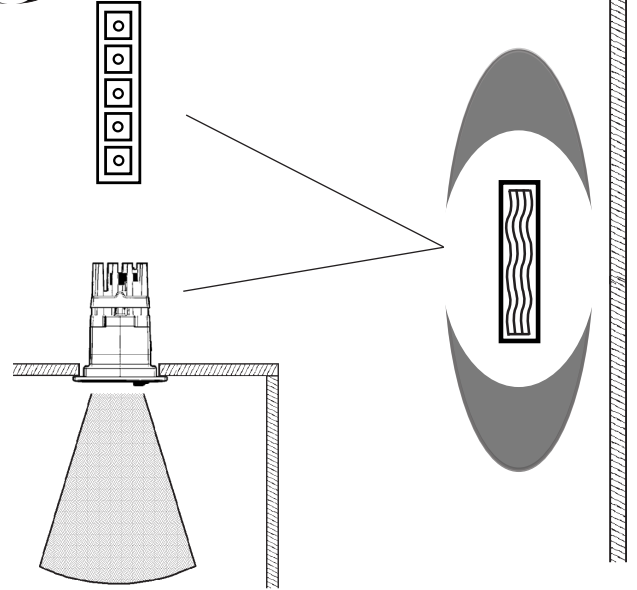
LASER BLADE

FRAME

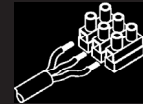
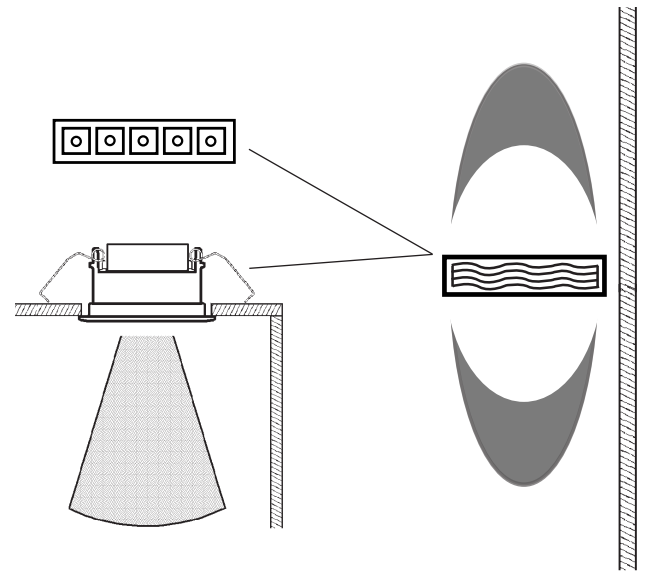


TYPE	OPTIC	ART الصنف
5x 	HC 	EK61-EK62-EJ95-EJ82-EK52-EK53-EK54-EK55-MK49 MK50-MK51-MQ77-MQ78-MQ79-MQ80-MQ81-P129 P130-P131-MM77-MM78-RB32-RB33 RB34-RB35-RB36-RB37-RB38
5x 	GL 	EK87-EK88-R612-R613-R614-R615-EK91-EK92-R620 R621-Q932-Q933-Q934-Q935-Q936-Q937-MQ55 MQ56-MQ57-MQ58-MQ59-MQ60-RB80-RB81-RB84- RB85
5x 	WW 	EK79-EK80-R582-R583-R584-R585-R586-R587-R588 EK71-EK72-R364-QX83-QX84-QX85-QX86-QX87 QX88-P146-P147-MQ67-MQ68-MQ69-MQ70 QD29-QD30-QD31-QD32-QD33-QD34-RB64 RB65-RB72-RB73
5x 	OVAL 	EJ83-EK28-EK38-EK49-EJ54-QW70-QW71-QW73 QW74-QW75-RB39-RB41
5x 	OVAL 	EJ84-EK33-EK48-EK52-EJ61-QW79-QW80-QW82 QW83-QW84-RB40-RB42
10x 	HC 	EK63-EJ62-EJ52-EJ53-EK99-MK52-MK53-MK54 P132-P133-P134-MQ82-MQ83-MM79-MM80-RB43- RB44-RB45
10x 	GL 	EK89-R616-R617-EK93-R622-Q938-Q939-Q940 MQ61-MQ62-MQ63-RB82-RB86
10x 	WW 	EK81-R589-R590-R591-R592-EK73-R365-R366-R367 R368-MQ71-MQ72-P148-QD36-QD37-QD38 RB66-RB74
10x 	OVAL 	EJ50-QW76-QW77-QW78-RB46
10x 	OVAL 	EJ51-QW85-QW86-QW87-RB47
15x 	HC 	EK64-QX60-QX61-QX62-QX63-P135-P136-P181 MQ84-MQ85-MM81-MM82-MK55-MK56 MK57-RB48-RB49-RB50
15x 	GL 	EK90-R618-R619-EK94-R623-Q941-Q942-Q943 MQ64-MQ65-MQ66-RB83-RB87
15x 	WW 	EK82-R593-R594-R595-R596-EK74-R369-R370-R371 R372-MQ73-MQ74-P149-QD40-QD41-QD42 RB67-RB75

OVAL



OVAL



- IT** Pilotare diversi prodotti DALI tramite pulsante (es: Touch-dim, Switch-dim, Push-dim, Direct-dim, etc.) potrebbe causare dei problemi di sincronizzazione tra gli stessi. È possibile ovviare a questo problema dotandosi di dispositivi aggiuntivi. Per maggiori informazioni vi invitiamo a contattarci direttamente.
- EN** Controlling different DALI products through buttons (e.g.: Touch-dim, Switch-dim, Push-dim, Direct-dim, etc.) may lead to product synchronisation problems. This problem can be overcome by using additional devices. For further information, please contact us directly.
- FR** Piloter plusieurs produits DALI par bouton (ex : Touch-dim, Switch-dim, Push-dim, Direct-dim, etc.) pourrait causer des problèmes de synchronisation entre eux. Ce problème peut être évité en s'équipant de dispositifs supplémentaires. Pour de plus amples renseignements, veuillez nous contacter directement.
- DE** Die Steuerung verschiedener DALI-Produkte mittels Taste (z.B.: Touch-dim, Switch-dim, Push-dim, Direct-dim etc.) kann eventuell zu Synchronisierungsproblemen zwischen diesen führen. Dieses Problem lässt sich durch den Einsatz von zusätzlichen Geräten beheben. Wenn Sie weitere Informationen wünschen, setzen Sie sich bitte direkt mit uns in Verbindung.
- NL** Het besturen van verschillende DALI producten m.b.v. dezelfde knop (bv.: Touch-dim, Switch-dim, Push-dim, Direct-dim, etc.) kan synchronisatieproblemen tussen de producten opleveren. Men kan dit probleem voorkomen door extra systemen aan te sluiten. Voor verdere informatie raden we u aan direct contact met ons op te nemen.
- ES** El mando de varios productos DALI por tecla (ej: Touch-dim, Switch-dim, Push-dim, Direct-dim, etc.) podría causar problemas de sincronización entre ellos. Es posible prevenir este problema utilizando dispositivos adicionales. Para más información, contacte directamente con nosotros.
- DA** Hvis DALI-produkterne styres ved hjælp af knapperne (fx. Touch-dim, Switch-dim, Push-dim, Direct-dim osv.), kan det skabe problemer med synkronisering af samme. Dette problem kan

undgås, hvis man køber ekstra enheder. For yderligere oplysninger, kontakt os direkte.

NO Å styre ulike DALI-produkter ved hjelp av en trykknappbryter (f.eks. touch-dim, switch-dim, push-dim, direct-dim, osv.) vil kunne føre til problemer med synkroniseringen mellom dem. Dette problemet kan løses ved hjelp av noen tilleggsinnretninger. Ta gjerne kontakt med oss for mer informasjon om dette.

SV Styrning av olika DALI-produkter med knapp (t.ex.: Touch-dim, Switch-dim, Push-dim, Direct-dim o.s.v.) kan orsaka synkroniseringsproblem mellan dessa. Detta problem kan åtgärdas med tilläggsanordningar. För mer information kan du kontakta oss direkt.

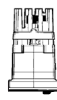
RU Управление различными продуктами DALI с помощью кнопки (напр.: Touch-dim, Switch-dim, Push-dim, Direct-dim и пр.) может вызвать проблемы синхронизации между ними. Эту проблему можно устранить путем задействования дополнительных устройств. За получением более подробной информации просим Вас связаться с нами непосредственно.

ZH 通过按钮控制不同的 DALI 产品 (例如: 触摸调光、切换调光、按压调光、直接调光等) 可能会导致产品的同步问题。该问题可通过使用其他额外的装置加以克服。如需了解更多信息, 请直接与我们联系。

يمكن أن يتسبب التحكم في منتجات "دالي" المختلفة عن طريق الأزرار، (مثل الأزرار: "تتشديد"، "بوش-ديم"، "دايركت-ديم"، إلخ...)، في حدوث مشاكل تتعلق بعملية التزامن بين هذه الأزرار. وإن كان من الممكن تجنب مثل هذه المشاكل، وذلك عن طريق تزويد بعض الأجهزة الإضافية، ندعوكم للإتصال المباشر بالشركة، وذلك للحصول على أكبر قدر من المعلومات.

AR

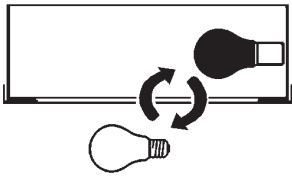
ART.	fattore di potenza power factor facteur de puissance Leistungsfaktor vermogensfactor factor de potencia effektfaktor effektfaktor effektfaktor фактор мощности 功率因数 عامل القدرة	corrente assorbita absorbed current courant absorbé Stromaufnahme stroomopname corriente absorbida absorberet strøm tillförd ström поглощаемая мощность 电源电流 التيار الممتص A
MK36 - N327 - QD44	> 0,9	0,06
MK37 - MK38 - N328 - P150 - QD45 - QD46	> 0,9	0,06
MK39 - N331 - QD51	> 0,9	0,13
MK40 - MK41 - MQ91 - MQ92 - P140 - P141 MM87 - MM88 - N332 - P142 - P152 QD52 - QD53	> 0,9	0,13
MK42 - N333 - QD55	> 0,95	0,17
MK43 - MK44 - MQ93 - MQ94 - P143 - P144 MM89 - MM90 - N334 - P145 - P153 QD56 - QD57	> 0,95	0,17
MK49 - MQ55 - MQ56 - Q932	> 0,9	0,06
MQ67 - MQ68 - P146 - Q934 - QD29 QD30 - QD31	> 0,9	0,06
MK52 - MQ61 - MQ62 - Q938	> 0,95	0,13
MQ82 - MQ83 - MM79 - MM80 - P133 P134 - Q940	> 0,95	0,13
MQ71 - MQ72 - P148 - QD36 - QD37 - QD38	> 0,95	0,13
MK55 - MQ64 - MQ65 - Q941	> 0,95	0,18
MQ84 - MQ85 - MM81 - MM82 - P136 P181 - Q943	> 0,95	0,18
MQ73 - MQ74 - P149 - QD40 - QD41 - QD42	> 0,95	0,18
MQ86 - N329 - QD47 - MQ87 - MQ88 N330 - P137 - P151 - QD48 - QD49 - MQ89 MQ90 - MM85 - MM86 - P138 - P139	> 0,95	0,07
MQ77 - MQ58 - MQ59 - Q935 - MQ69 MQ70 - P147 - QD32 - QD33 - QD34 MM77 - MM78 - Q937 - MQ80 - P130 P131 - MQ81	> 0,9	0,06
MK50 - MK51 - MQ57 - Q933 - EJ82 - EJ83 EJ84 EK61 - EK71 - EK79 - EK87 - EK91 MK49 - QW70 - QW71 - QW72 - QW79 QW80 - QW81 - QX83 - QX84 - QX85 R582 - R583 - R584 - R612 - R613 - R620 RB32 - RB33 - RB34 - RB35 - RB64 - RB72 RB80 - RB84	> 0,9	0,06
MK53 - MK54 - MQ63 - P132 - Q939 - EJ50 EJ51 - EJ52 - EJ53 - EJ62 - EK63 - EK73 EK81 - EK89 - EK93 - EK99 - R365 - R366 R367 - R589 - R590 - R591 - R592 - R616 R617 - R622 - QW76 - QW77 - QW78 QW85 - QW86 - QW87 RB36 - RB37 - RB38 - RB43 - RB44 - RB45 RB46 - RB47 - RB66 - RB74 - RB82 - RB86	> 0,95	0,11
MQ60 - MQ78 - MQ79 - P129 - Q936 - EJ54 EJ61 - EJ85 - EJ95 - EK28 - EK33 - EK38 EK48 - EK49 - EK52 - EK53 - EK54 - EK55 EK62 - EK72 - EK80 - EK88 - EK92 - MQ60 MQ78 - MQ79 - P129 - Q936 - QW73 QW74 - QW75 - QW82 - QW83 - QW84 QX86 - RB39 - RB40 RB41 - RB42 - RB65 - RB73 - RB81 - RB85	> 0,95	0,06
QX87 - QX88 - R585 - R586 - R587 - R588 R614 - R615 - R621 - MK56 - MK57 - MQ66 P135 - Q941 - Q942 - EK64 - EK74 - EK82 EK90 - EK94 - QX60 - QX61 - QX62 - QX63 R369 - R370 - R371 - R593 - R594 - R595 R596 - R618 - R619 - R623 - RB48 - RB49 RB50 - RB67 - RB75 - RB83 - RB87	> 0,95	0,15

 ART.	Carico dali / dali load Charge dali (Courant maxi admissible) Dali-last Dali vermogen Carga dali Dali strömstyrke Belastning for "dali" Dali-belastning Макс. ток системы dali с регуляцией интенсивности света DALI 智能调光系统允许的最大电流量 DALI شحنة /Jمل	Indirizzi dali Dali addresses Adresses dali Dali-adressen Dali adressen Direcciones dali Dali adresser Adresser til "dali" Dali-adresser Логические адреса системы dali DALI智能调光系统计算机指定 控制参数 DALI عناوين
	DALI	1

IT	N.B.: Per la sostituzione del LED contattare l'azienda iGuzzini.
EN	N.B.: For information on LED replacement please contact iGuzzini.
FR	N.B.: Pour procéder au remplacement de la LED, adressez-vous à la société iGuzzini.
DE	N.B.: Bezüglich des Austausches der LED kontaktieren Sie bitte die Firma iGuzzini.
NL	N.B.: Voor het vervangen van de LED neemt u contact op met het bedrijf iGuzzini.
ES	NOTA: Para sustituir el LED llame a la empresa iGuzzini.
DA	N.B.: For udskiftning af lysdioden, skal man kontakte iGuzzini.
NO	N.B.: For informasjon om skifte av LED, vennligst ta kontakt med iGuzzini.
SV	OBS! För byte av lysdioden, kontakta företaget iGuzzini.
RU	ПРИМЕЧАНИЕ: Для замены СИДов обращайтесь в компанию iGuzzini.
ZH	注意: 如需LED更换的信息, 请联系iGuzzini
AR	تنبيه: لاستبدال الضوء LED اتصل بشركة iGuzzini

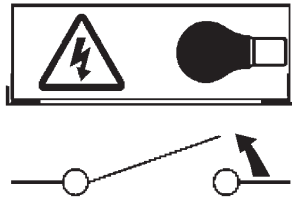
- I Istruzioni per le operazioni di servizio per l'apparecchio di illuminazione**
GB Instructions on luminaire service operations
F Instructions pour les opérations de service du luminaire
D Wartungsanleitung für die Leuchte
NL Instructies voor de onderhoudsoperaties op de verlichtingsarmatuur
E Instrucciones para las operaciones de servicio del aparato de alumbrado
DK Anvisninger i serviceindgreb på belysningsarmatur
N Anvisninger for betjening av lysapparatet
S Instruktioner för användning av belysningsanordningen
RUS Инструкции по эксплуатации осветительного прибора
CN 照明装置检修操作说明

Sostituire la lampada parzialmente esausta
 Replace the partly exhausted lamp
 Remplacer la lampe partiellement épuisée
 Die teilweise erschöpfte Lampe austauschen
 Vervang de gedeeltelijk lege lamp
 Sustituir la lámpara parzialmente agotada
 Udskift den delvist udtjente pære
 Skifte ut den delvis utbrønte lyspæren
 Byt ut den delvis förbrukade lampan
 Замена частично отработанной лампочки
 更换部分老化的灯泡

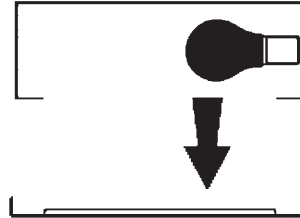


Spegnimento
 Switch it off
 Extinction
 Ausschaltung
 Uitschakeling
 Apagado
 Slukning
 Slukking
 Släckning
 Выключение
 关灯

Interrompere l'alimentazione dell'apparecchio
 Cut the power supply to the luminaire
 Couper l'alimentation du luminaire
 Stromversorgung der Leuchte unterbrechen
 Onderbreek de voeding van het apparaat
 Interrumpir la alimentación del aparato
 Afbryd armaturets strømforsyning
 Avbryte strømtilførselen til apparatet
 Koppla från anordningens strömförsörjning
 Отключить электропитание прибора
 中断装置供电

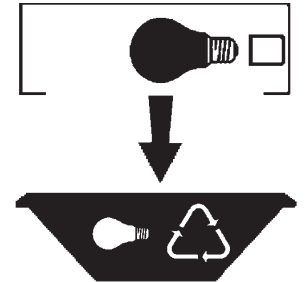


Aprire l'apparecchio
 Open the fixture
 Ouvrir le luminaire
 Das Gerät öffnen
 Open het apparaat
 Abrir el aparato
 Åbn armaturet
 Åpne apparatet
 Öppna anordningen
 Раскрыть прибор
 打开装置



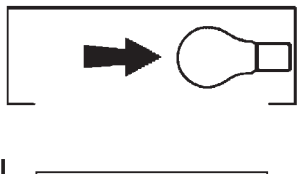
Rimuovere la lampada esausta
 Remove the exhausted lamp
 Retirer la lampe épuisée
 Die alte Lampe entnehmen
 Verwijder de lege lamp
 Quitar la lámpara agotada
 Tag den udtjente pære ud
 Fjerne den utbrønte lyspæren
 Ta bort den förbrukade lampan
 Вынуть старую лампочку
 取出老化的灯泡

Portarla in un centro di riciclaggio
 Carry it to a recycling centre
 La porter dans une déchetterie pour son recyclage
 Ordnungsgemäß entsorgen
 Breng de lamp naar een recyclingcentrum
 Llevarla a un centro de reciclaje
 Aflever den på en genbrugsstation
 Lever den til en miljøstasjon
 Lämna in den till en återvinningsanläggning
 Сдать ее в пункт приема утильсырья
 将其送往回收中心

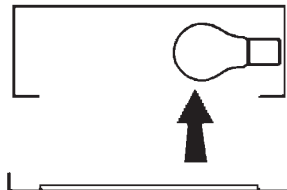


Inserire la nuova lampada
 Introduce the new lamp
 Installer la lampe neuve
 Die neue Lampe einsetzen
 Doe de nieuwe lamp op zijn plek
 Montar la nueva lámpara
 Sæt den nye pære i
 Sette i den nye pæren
 Sätt i den nya lampan
 Вставить новую лампочку
 装入新灯泡

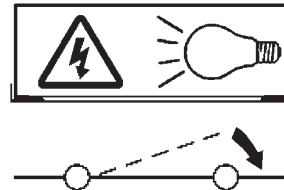
Inserire la nuova lampada nel portalampana
 Fit the new lamp into the socket
 Installer la nouvelle lampe dans le support de lampe
 Die neue Lampe in den Sockel einsetzen
 Doe de nieuwe lamp in de lamphouder
 Montar la nueva lámpara en el portalampana
 Sæt den nye pære i fatningen
 Sette den nye pæren inn i lampeholderen
 Sätt i den nya lampan i lamphållaren
 Вставить новую лампочку в патрон
 将新灯泡插入灯泡架中



Riposizionare ottica
 Re-place the optic
 Remettre l'optique à sa place
 Die Optik wieder einsetzen
 Doe de optiek weer op zijn plaats
 Volver a montar la óptica
 Sæt den optiske enhed på plads
 Innstille linsen
 Flytta om optiken
 Отрегулировать линзы
 重新定位光头

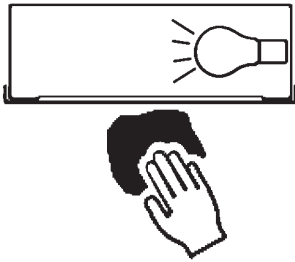


Effettuare prova di funzionamento
 Perform operative test
 Procéder à un essai de fonctionnement
 Eine Funktionsprüfung durchführen
 Controleer de correcte werking
 Hacer una prueba de funcionamiento
 Afprøv funktionen
 Prové om den fungerer
 Utför funktionstest
 Выполнить проверку исправности работы
 执行功能测试



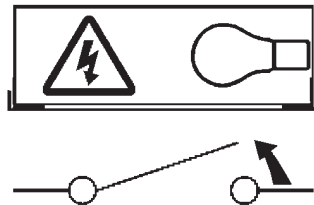
- I Istruzioni per la pulizia dell'apparecchio di illuminazione
 GB Instructions on luminaire cleaning operations
 F Instructions pour le nettoyage du luminaire
 D Anweisungen zur Reinigung der Leuchte
 NL Instructies voor de reiniging van de verlichtingsarmatuur
 E Instrucciones para limpiar el aparato de alumbrado
 DK Anvisninger i rengøring af belysningsarmaturet
 N Anvisninger for rengjøring av lysapparatet
 S Instruktioner för rengöring av belysningsanordningen
 RUS Инструкции по чистке осветительного прибора
 CN 照明装置清洁说明

Pulire l'apparecchio
 Clean the fixture
 Nettoyer le luminaire
 Das Gerät reinigen
 Reinig het apparaat
 Limpiar el aparato
 Rengør armaturet
 Rengjøre apparatet
 Rengör anordningen
 Чистка прибора
 清洁装置

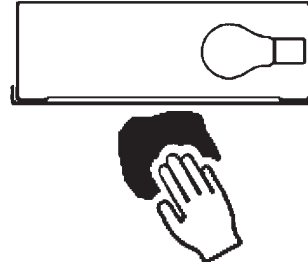


Spegnimento
 Switch it off
 Extinction
 Ausschaltung
 Uitschakeling
 Apagado
 Slukning
 Slukking
 Släckning
 Выключение
 关灯

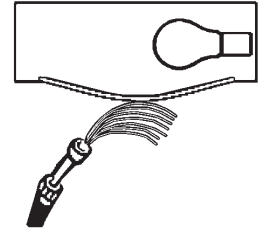
Interrompere l'alimentazione dell'apparecchio
 Cut the power supply to the luminaire
 Couper l'alimentation du luminaire
 Stromversorgung der Leuchte unterbrechen
 Onderbreek de voeding van het apparaat
 Interrumpir la alimentación del aparato
 Afbryd armaturets strømforsyning
 Avbryt strømtilførselen til apparatet
 Koppla från anordningens strömförsörjning
 Отключить электропитание прибора
 中断装置供电



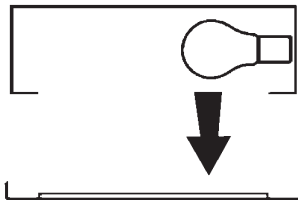
Spolverare l'ottica esterna
 Remove dust from the external optic
 Dépoussiérer l'optique extérieure
 Die externe Optik abstauben
 Stof de externe optiek af
 Quitar el polvo de la óptica exterior
 Tør støvet af den udvendige optiske enhed
 Fjerne støv fra den eksterne lysenheden
 Damma av den yttre optiken
 Вытереть пыль с внешней стороны линз
 为外侧镜头掸尘



Lavare l'ottica esterna
 Wash the external optic
 Laver l'optique extérieure
 Die externe Optik waschen
 Was de externe optiek
 Lavar la óptica exterior
 Vask den udvendige optiske enhed
 Vaske den eksterne lysenheden
 Rengör den yttre optiken
 Вымыть линзы с внешней стороны
 清洁外镜头



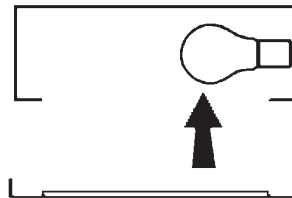
Rimuovere l'ottica
 Remove the optic
 Retirer l'optique
 Die Optik abnehmen
 Verwijder de optiek
 Quitar la óptica
 Tag den optiske enhed af
 Fjerne lysenheden
 Ta bort optiken
 Снять линзы
 取下镜头



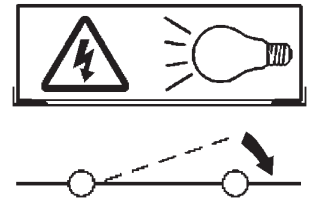
Pulire la parte interna dell'apparecchio di illuminazione
 Clean the inside of the fixture
 Nettoyer l'intérieur du luminaire
 Die Innenseite der Leuchte reinigen
 Reinig de binnenzijde van de verlichtingsarmatuur
 Limpiar el interior del aparato de alumbrado
 Rengør belysningsarmaturets indvendige dele
 Rengjøre lysapparatet innvendig
 Rengör belysningsanordningen invändigt
 Протереть осветительный прибор изнутри
 清洁照明装置内部



Riposizionare ottica
 Re-place the optic
 Remettre l'optique à sa place
 Die Optik wieder einsetzen
 Doe de optiek weer op zijn plaats
 Volver a montar la óptica
 Sæt den optiske enhed på plads
 Innstille linsen
 Flytta om optiken
 Отрегулировать линзы
 重新定位镜头



Effettuare prova di funzionamento
 Perform operative test
 Procéder à un essai de fonctionnement
 Eine Funktionsprüfung durchführen
 Controleer de correcte werking
 Hacer una prueba de funcionamiento
 Afprøv funktionen
 Prøve om den fungerer
 Utför funktionstest
 Выполнить проверку исправности работы
 执行功能测试



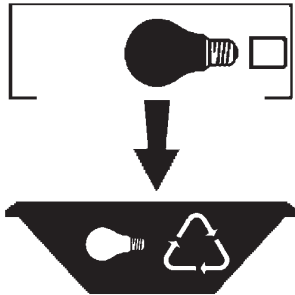
- I Istruzioni per il fine vita e lo smaltimento dei componenti**
GB Instructions on end-of-life and component disposal
F Instructions pour la gestion des composants en fin de vie et leur mise au rebut
D Anweisungen zur Entsorgung der Leuchtenkomponenten
NL Instructies voor het verwijderen van de armatuur en het recyclen van de onderdelen
E Instrucciones para el final de vida y la eliminación los componentes
DK Anvisninger i udtjent armatur og bortskaffelse af komponenter
N Anvisninger for endt levetid og avfallsbehandling av delene
S Instruktionser vid bortskaffning och kassering av komponenter
RUS Инструкции по утилизации прибора и его комплектующих по окончании его срока службы
CN 寿命期结束与零件废弃处置说明

Spegnimento
Switch it off
Extinction
Ausschaltung
Uitschakeling
Apagado
Slukning
Slukking
Släckning
Выключение
关灯

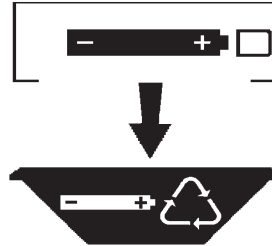
Interrompere l'alimentazione dell'apparecchio
Cut the power supply to the luminaire
Couper l'alimentation du luminaire
Stromversorgung der Leuchte unterbrechen
Onderbreek de voeding van het apparaat
Interrompirla alimentación del aparato
Afbryd armaturets strømforsyning
Avbryt strømtilførselen til apparatet
Koppla från anordningens strömförsörjning
Отключить электропитание прибора
中断装置供电



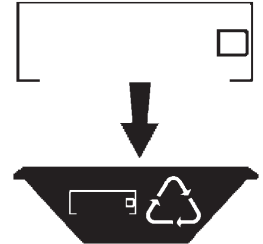
Rimuovere la/e lampada/e per la dismissione
Remove the lamp(s) for decommissioning
Retirer la(les) lampe(s) pour sa(leur) mise au rebut
Die Lampe/n ordnungsgemäß entsorgen
Verwijder de lamp(en) voor het recyclen
Quitar la(s) lámpara(s) para el desecho
Tag pæren/pærerne ud til bortskaffelse
Fjerne lampen/-e som skal kastes
Ta bort lampan/-orna för bortskaffningen
Вынуть лампочку/и для утилизации прибора
取出需要丢弃的灯泡



Rimuovere la batteria per la dismissione
Remove the battery for decommissioning
Retirer la batterie pour sa mise au rebut
Die Batterie ordnungsgemäß entsorgen
Verwijder de batterij voor het recyclen
Quitar la batería para el desecho
Tag batteriet ud til bortskaffelse
Fjerne batteriet som skal kastes
Ta bort batteriet för bortskaffningen
Вынуть батарейку для утилизации прибора
取出需要丢弃的电池



Rimuovere l'apparecchio per la dismissione
Remove the fixture for decommissioning
Enlever le luminaire pour sa mise au rebut
Das Gerät ordnungsgemäß entsorgen
Verwijder het apparaat voor het recyclen
Quitar el aparato para el desecho
Tag armaturet ud til bortskaffelse
Fjerne apparatet som skal kastes
Ta bort anordningen för bortskaffningen
Снять прибор для утилизации
取出需要丢弃的装置



Inviare i materiali ad un centro di raccolta
RAEE
Send the materials to a WEEE collection
centre
Envoyer les matériaux dans une déchetterie
DEEE
Die Materialien in einem WEEE-Zentrum
entsorgen
Zend de materialen naar een recyclingscentrum
voor de AEEA
Enviar los materiales a un centro de recogida
RAEE
Aflever materialerne på et indsamlingscenter
for elektronisk udstyr
Sende materialene til en miljøstasjon for
resirkulering av EE-avfall
Skicka materialet till en RAEE uppsamlingscentral
Сдать материалы в пункт приема утильсырья
将材料送往电气和电子垃圾回收中心

