

iGuzzini LASER BLADE

MINIMAL



IT ATTENZIONE:

LA SICUREZZA DELL'APPARECCHIO E' GARANTITA SOLO CON L'USO APPROPRIATO DELLE SEGUENTI ISTRUZIONI; PERTANTO E' NECESSARIO CONSERVARLE.

EN WARNING:

THE SAFETY OF THIS FIXTURE IS GUARANTEED ONLY IF YOU COMPLY WITH THESE INSTRUCTIONS; REMEMBER TO CONSERVE IN A SAFE PLACE.

FR ATTENTION:

LA SECURITE DEL'APPAREIL N'EST GARANTIE QU'EN CAS D'UTILISATION CORRECTE DES INSTRUCTIONS SUIVANTES; IL FAUT PAR CONSEQUENT LES CONSERVER.

DE ACHTUNG:

DIE SICHERHEIT DES GERÄTES WIRD NUR DURCH SACHGEMÄSSE BEFOLGUNG NACHSTEHENDER ANWEISUNGEN GEWÄHRLEISTET; IHRE AUFBEWAHRUNG IST DESHALB SEHR WICHTIG.

NL OPGELET:

DE VEILIGHEID VAN DI ATOESTEL IS SLECHTS DAN GEGARANDEERD ALS INDIEN DE VOLGENDE INSTRUCTIES STRIKT WORDEN TOEGEPAST: DAAROM MOET MEN ZE OOK BEWAREN.

ES ATENCION:

LA SEGURIDAD DEL APARATO SE GARANTIZA SOLO CUMPLIENDO CUIDADOSAMENTE LAS SIGUIENTES INSTRUCCIONES; POR ELLO, ES NECESARIO CONSERVARLAS.

DA BEMÆRK:

SIKKERHEDEN VED BRUG AF ARMATURET KAN KUN GARANTERES, HVIS DISSE DISSE INSTRUKSJONENE; SØRG DERFOR FOR AT GEMME DEM.

NO ADVARSEL:

SIKKERHETEN TIL DETTE APPARATET GARANTERES KUN HVIS DU OVERHOLDER DISSE INSTRUKSJONENE; HUSK Å OPPBEVARE DEM PÅ ET TRYGT STED.

SV OBSERVERA!

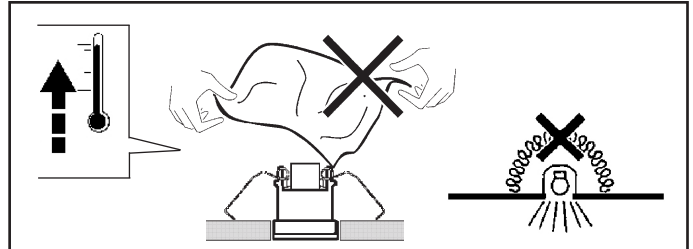
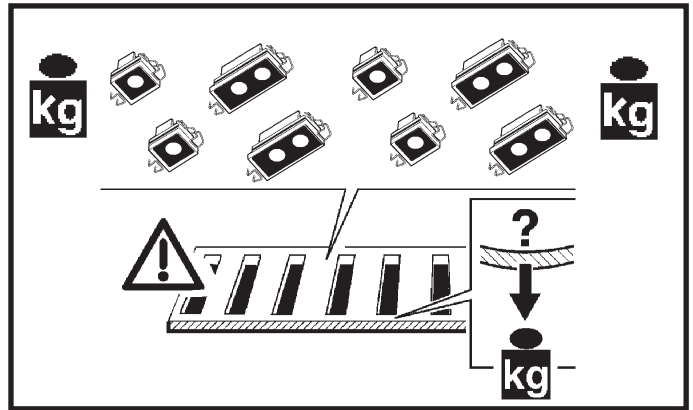
UTRUSTNINGENS SÄKERHET KAN ENDAST GARANTERAS OM DESSA ANVISNINGAR RESPEKTERAS I DETALJ. SPARA DÄRFÖR DESSA ANVISNINGAR FÖR FRAMTIDA KONSULTATION.

RU ВНИМАНИЕ:

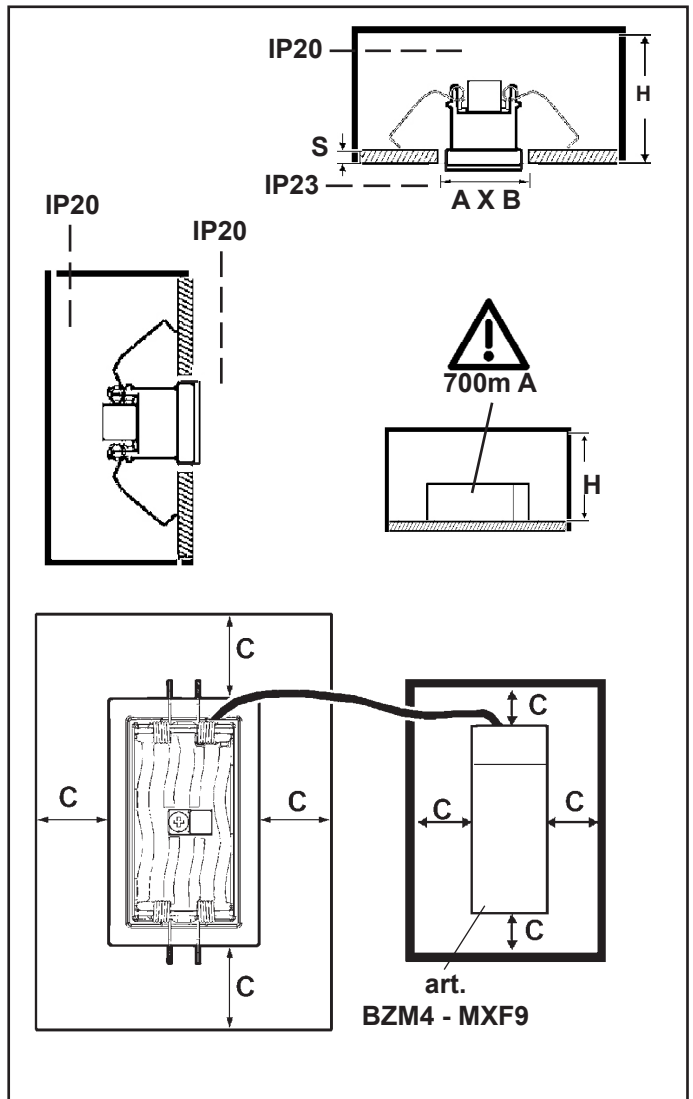
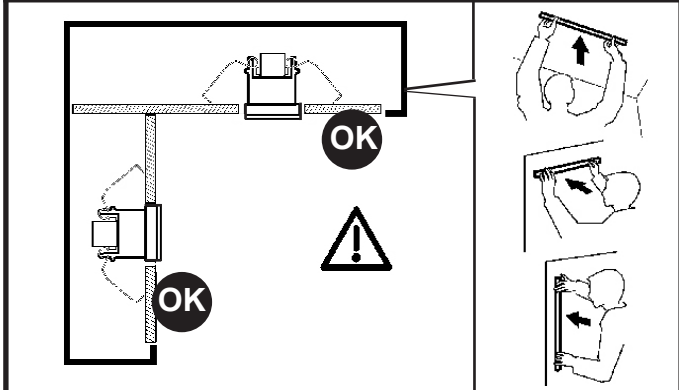
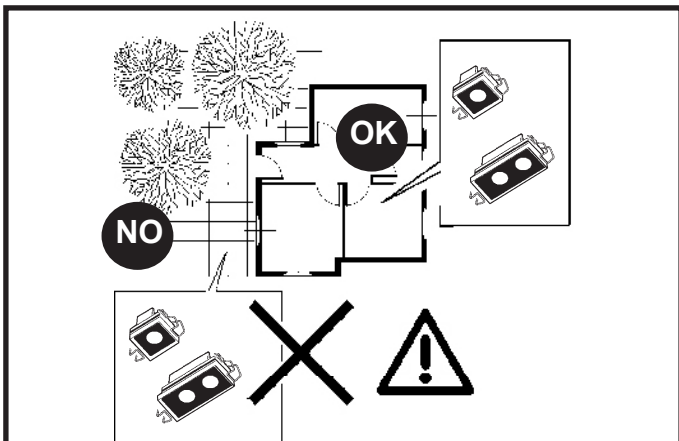
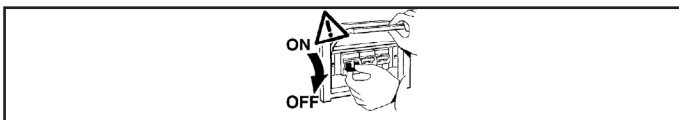
МЫ ГАРАНТИРУЕМ БЕЗОПАСНУЮ ЭКСПЛУАТАЦИЮ ИЗДЕЛИЯ ТОЛЬКО ПРИ СОБЛЮДЕНИИ СЛЕДУЮЩИХ ИНСТРУКЦИЙ; С ЭТОЙ ЦЕЛЬЮ НЕОБХОДИМО СОХРАНИТЬ ДАННУЮ БРОШЮРУ.

ZH 警告

为确保持装置安全，请遵守操作指示；并于安全场所放置。



IT N.B.: Apparecchi non idonei ad essere coperti di materiale termicamente isolante
 EN N.B.: Fixtures not suitable to be covered in thermally-insulating material.
 FR N.B.: Appareils ne pouvant pas être couverts de matériau d'isolation thermique
 DE N.B.: Geräte nicht geeignet, um mit wärmeisolierendem Material abgedeckt zu werden
 NL N.B.: Deze apparaten zijn niet geschikt om te worden bedekt met thermisch isolerend materiaal
 ES NOTA: Aparatos no aptos para ser cubiertos de material térmicamente aislante
 DA N.B.: Armaturerne må ikke dækkes af varmeisolerende materiale.
 NO N.B.: Apparatene passer ikke til å dekkes av termoisolerende materialer.
 SV OBS! Utrustningen får inte täckas över med värmeisolerande materialer
 RU Приборы не пригодны для покрытия термизолирующим материалом.
 ZH 灯具不适宜用隔热材料加以覆盖!



	A X B mm +2 -0	C mm	H MIN mm	S mm	ADAPTER
QK89 - QK90 - QK91 EK65 - QX64 - QX65 QX66 - RB51	35 X 35	50	47	12,5	PA24
				15	PA25
QK92 - QK93 - QK94 EK66 - QX67 - QX68 QX69 - RB52	35 X 64			25	PA27
				12,5	PA28
				15	PA29
				20	PA30
				25	PA31



IT Morsettiara non inclusa. L'installazione può richiedere l'intervento di personale qualificato (Fase A).
Caratteristiche tecniche della morsettiara: - n° 2 morsetti del tipo a vite (sezione max. 2,5 mm²) - tensione di alimentazione 250V - 6A. - spellatura cavi di 8 mm. - dispositivo idoneo per la classe seconda. - IP23

EN Terminal board not included. The aid of qualified personnel may be required for installation (Phase A).
Technical features of the terminal board: - 2 terminals with a screw base (max. cross-section 2,5 mm²) - 250 V - 6 A supply voltage. - 8 mm cable stripping length - Device suitable for class two. - IP23

FR Bornier non inclus. L'installation pourrait exiger l'intervention de personnel qualifié (Phase A).
Caractéristiques techniques du bornier : - 2 bornes à vis (section maxi 2,5 mm²) - tension d'alimentation 250V - 6A. - dénudage des câbles de 8 mm. - dispositif approprié classe deux. - IP23

DE Klemmenleiste nicht enthalten. Die Installation muss gegebenenfalls von Fachkräften durchgeführt werden (Phase A).
Technische Merkmale der Klemmenleiste: - 2 Schraubklemmen (Querschnitt max. 2,5 mm²) - Versorgungsspannung 250V - 6A - Kabelabsolierung 8 mm. - Für die Klasse II geeignetes Gerät. - IP23

NL Klemmenstrook niet inbegrepen. De installatie kan de hulp van gekwalificeerde installateurs vereisen (Fase A).
Technische eigenschappen van de klemmenstrook: - 2 klemmen van het schroeftype (max. diameter 2,5 mm²) - voedingsspanning 250V - 6A - strippen kabels 8 mm. - apparaat geschikt voor de tweede klasse. - IP23

ES Clema de conexiones no incluida. La instalación puede necesitar la intervención de personal calificado (Fase A).
Características técnicas de la clema de conexiones: - n. 2 terminales de tornillo (sección máx. 2,5 mm²) - tensión de alimentación 250V - 6A - peladura cables de 8 mm. - dispositivo idóneo para la clase segunda. - IP23

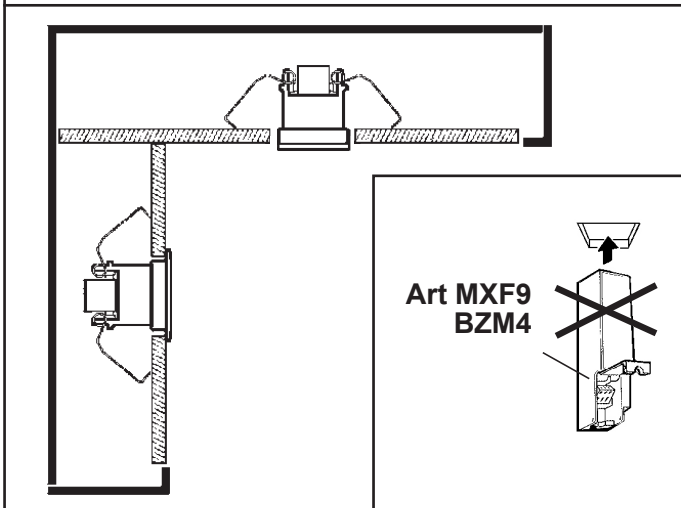
DA Klemkasse følger ikke med. Installation kan kræve hjælp fra en elektriker (Fase A).
Klemkassens tekniske karakteristika: - 2 klemmer af skruetypen (maks. snit 2,5 mm²) - forsyningspænding 250V - 6A - skrælning af ledninger 8 mm. - egnet anordning til klasse to - IP23

NO Klem Brett ikke inkludert. Installasjonen kan kreve inngrep av kvalifisert personale (Fase A).
Klem Brettets tekniske egenskaper: - n° 2 klemskruer av typen med skruer (maksimalt tverrsnitt 2,5 mm²) - matespenning på 250V ~ 6A. - kabelfjerning på 8 mm. - innretning passende for annen klasse. - IP23

SV Kopplingsplint ingår inte. Installationen kan kräva ingrepp från en utbildad fackman (fas A).
Kopplingsplintens tekniska egenskaper: - 2 st. skruvklämmor (max. tvärsnitt 2,5 mm²) - Matningsspänning 250 V - 6 A. - Kabelavskalning 8 mm. - Godkänd anordning enligt klass 2. - IP23

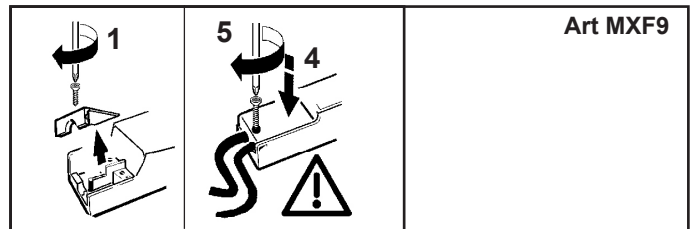
RU Безклемной колодки. Для монтажа может потребоваться вызвать квалифицированного электрика (Фаза А).
Технические характеристики клеммной коробки: - 2 клеммные винтовые коробки (макс. сечение 2,5 мм²) - напряжение питания 250В - 6А. - непокрытые провода 8 мм. - соответствующее устройство для второго класса - IP23

ZH 注意：不包括终端板。需要专业的技师进行安装。
接线排的技术特征：
-2路接线排 (max.横截面2.5 mm2) -承载电压250 V - 6°.-电线端头剥线8mm.-IP23

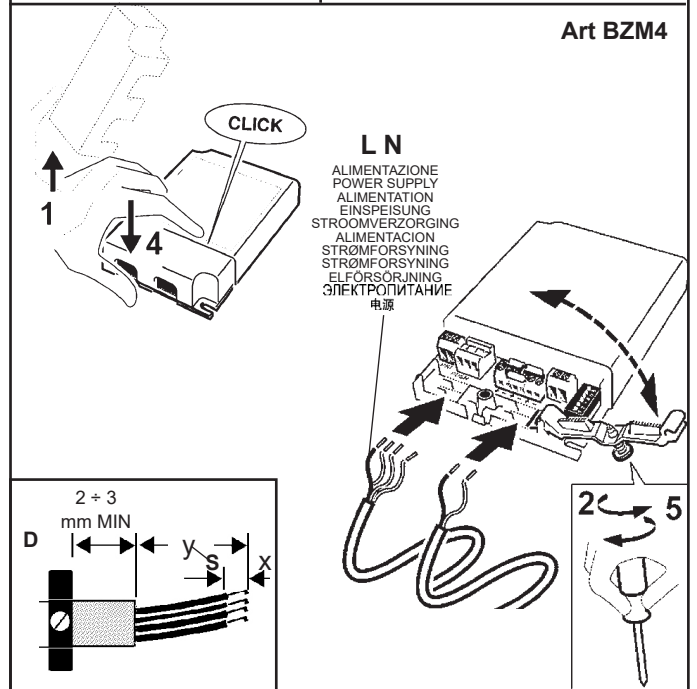
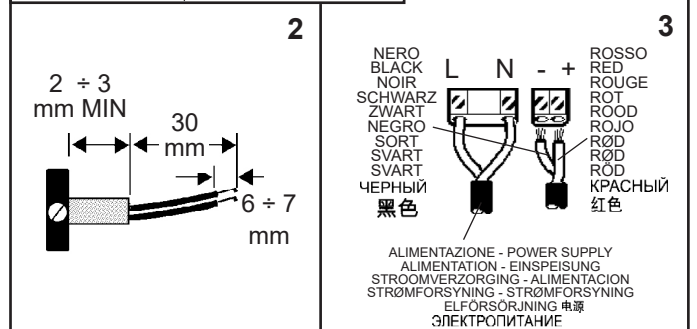


Art MXF9
BZM4

2



Art MXF9



Art BZM4

3

ALIMENTAZIONE
POWER SUPPLY
ALIMENTATION
EINSPEISUNG
STROOMVERZORGING
ALIMENTACION
STRØMFORSYNING
STRØMFORSYNING
ELFORSØRNING
ЭЛЕКТРОПИТАНИЕ
电源

L N DA DA

ROSSO RED + - NERO BLACK
RED NOIR NOIR
ROUGE NOIR SCHWARZ
ROT ROT SCHWARZ
ROOD ROT ZWART
RØD NEGRO
RØD NEGRO
RØD SORT
RØD SVART
RØD SVART
КРАСНЫЙ ЧЕРНЫЙ
红色 黑色

	D mm Ø	S ₂ mm	Y mm	X mm
L N " + " " - "	3 ÷ 8	0,5 ÷ 2,5	30	5,5 ÷ 6,5
1...10 V NTC VAUX		0,2 ÷ 1,5	30	4,5 ÷ 5,5
PUSH L Da Da			30	8,5 ÷ 9,5

Art. BZM4 **PUSH L V AUX NTC 1...10V SEC**

L N DaDa +- +- +- +-
 ■■ □ □ □ □ □ □ ■■

DIP SWITCH position	1	2	3	4	5	6
25W 350mA	-	-	-	-	-	-
35W 500mA	-	-	-	-	-	ON
39W 550mA	-	-	-	-	ON	-
43W 650mA	-	-	ON	-	-	ON
50W 700mA	-	-	-	-	ON	ON
54W 750mA	-	-	-	ON	ON	-
60W 850mA	-	ON	-	-	-	ON
60W 900mA	-	-	-	ON	ON	ON
60W 1000mA	-	ON	ON	-	-	ON
60W 1050mA	-	-	ON	ON	ON	ON

IT Cablare alla rete elettrica il trasformatore solo dopo aver effettuato il collegamento ai prodotti

EN Wire the transformer to the electrical mains only after the connection to the products has been carried out

FR N'effectuer le câblage au réseau électrique qu'après avoir effectué le raccordement aux produits

DE Schließen Sie den Transformator erst nach der Verdrahtung an den Produkten am Stromnetz an.

ES Cablear el transformador a la red eléctrica sólo después de conectar los productos

NL Verbind de transformator alleen op het elektrische net nadat u alle producten heeft aangesloten.

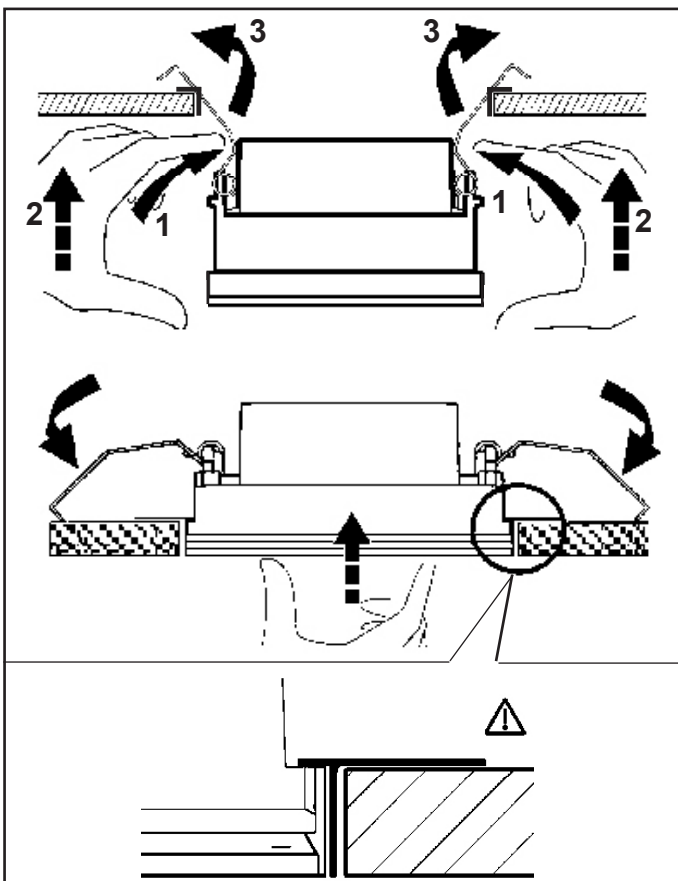
DA Tilslut først transformatoren til strømforsyningsnettet, efter at have foretaget tilslutningen til produkterne.

NO Omformeren skal kun kobles til strømnettet etter at tilkoblingen til produktene er gjennomført.

SV Anslut transformatorn till elnätet först efter att anslutningen till produkterna har utförts.

RU Подвести кабель трансформатора к электрической сети, только после соединения с продуктами

ZH 只有连接灯具后, 才可以把变压器连接到电源线上。



IT Le prestazioni e la sicurezza dell'apparecchio sono garantite soltanto per oscillazioni della corrente del $\pm 5\%$ rispetto al valore nominale. La conformità alla norma è garantita soltanto utilizzando trasformatori iGuzzini (art.: BZM4 - MXF9) od equivalenti di tipo SELV che rispondano alle vigenti norme C.E.I.

EN The performance level and safety of the lighting fixture are only guaranteed for oscillations of $\pm 5\%$ in the current, in relation to the nominal value. Conformity with the standard is guaranteed only if either iGuzzini transformers (item code BZM4 - MXF9) or equivalent SELV type transformers which comply with current C.E.I. regulations are used.

FR Les performances et la sécurité de l'appareil ne sont assurées que pour des oscillations de courant de $\pm 5\%$ par rapport à la valeur nominale. La conformité à la norme n'est assurée qu'en cas d'utilisation de transformateurs iGuzzini (réf. : BZM4 - MXF9) ou équivalents de type SELV conformes aux normes C.E.I.

DE Die Leistungen und die Sicherheit des Geräts sind nur für vom Vorschaltgerät abgehende Spannungsschwankungen von $\pm 5\%$ in Bezug auf den Nennwert gewährleistet. Die Übereinstimmung mit den Vorschriften ist nur bei Verwendung von iGuzzini-Transformatoren (Art.: BZM4 - MXF9) oder gleichwertigen des Typs SELV, die den gültigen CEI-Bestimmungen entsprechen, gewährleistet.

NL De prestaties en de veiligheid van het apparaat zijn alleen gegarandeerd voor spanningsvariëaties van $\pm 5\%$ ten opzichte van de nominale waarde. De conformiteit aan de norm wordt alleen gegarandeerd als u iGuzzini voorschakelapparaten gebruikt (art.: BZM4 - MXF9) of overeenkomstige, van het type SELV, die aan de geldende C.E.I. normen voldoen.

ES Las prestaciones y la seguridad del aparato están garantizada solamente con oscilaciones de la corriente del $\pm 5\%$ respecto al valor nominal. La conformidad a la norma se garantiza solamente con el uso de transformadores iGuzzini (art. BZM4 - MXF9) o equivalentes de tipo SELV que cumplen las normas vigentes C.E.I.

DA Armaturets ydelse og sikkerhed kan kun garanteres ved strømudsving på $\pm 5\%$ i forhold til den nominelle værdi. Opfyldelse af reglerne garanteres kun ved brug af transformatorer fra iGuzzini (art.: BZM4 - MXF9) eller tilsvarende af typen SELV, der opfylder kravene i C.E.I.-standarderne.

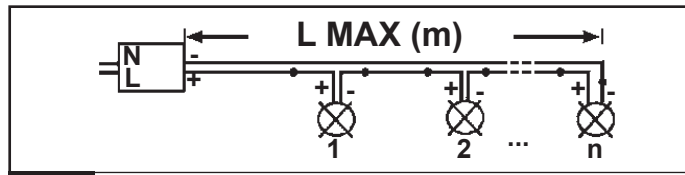
NO Ytelsesnivået og sikkerheten til lysarmaturen kan kun garanteres for svingninger på $\pm 5\%$ i strømmen, i forhold til nominell verdi. Overhold av standarden garanteres kun hvis enten iGuzzini-transformerere (art. BZM4 - MXF9) eller tilsvarende transformerere (SELV-type) som møter C.E.I.-kravene som gjelder brukes.

SV Utrustningens prestanda och säkerhet garanteras endast vid en strömoscillation på $\pm 5\%$ i förhållande till nominellt värde. Överensstämmelse med standard garanteras endast genom att använda transformatorer av typ iGuzzini (art.: BZM4 - MXF9) eller motsvarande av typ SELV som överensstämmer med gällande C.E.I.-standard.

RU Эксплуатационные качества и безопасность прибора гарантируются только при колебаниях тока $\pm 5\%$ от номинального значения. Соответствие нормативу гарантируется только при использовании трансформаторов iGuzzini (арт. BZM4 - MXF9) или аналогичных типа SELV, отвечающих действующим нормативам ЕЭС.

ZH 只有在电流的额定值 $\pm 5\%$ 的情况, 才可以保证装置的使用性能及安全性. 只有在使用iGuzzini(BZM4 - MXF9号产品)的变压器或者与遵守C.E.I.现行规定SELV种类相符才能保证产品的合格。

	LED	MXF9	BZM4
1	MIN 1 LED	MAX 7 LED	MAX 20 LED
2			



MXF9
 $S \text{ (mm}^2\text{)} \quad L \text{ MAX (m)} = 50 \times S$

BZM4
 $S \text{ (mm}^2\text{)} \quad L \text{ MAX (m)} = 230 \times S$

IT Per progetti d'impianto personalizzati l'azienda iGuzzini fornisce, previa documentazione necessaria, i dati relativi al numero dei prodotti installabili e la lunghezza dei cavi, in funzione dell'alimentatore e del tipo di cavo utilizzato.

EN For customised installation projects iGuzzini is able to supply - accompanied by the necessary documentation - the details of the number of installable products and the length of the cables based on the ballast and type of cable used.

FR Pour des projets d'installation personnalisés, veuillez transmettre la documentation nécessaire à l'entreprise iGuzzini, qui s'occupera d'indiquer le nombre de produits à installer ainsi que le longueur des câbles, en fonction du ballast et du type de câble utilisés.

DE Für personalisierte Anlagenprojekte liefert das Unternehmen iGuzzini nach Vorlage der erforderlichen Dokumentation die Angaben bezüglich der Anzahl der installierbaren Leuchten sowie die Kabellänge in Abhängigkeit vom Vorschaltgerät und von der Art des verwendeten Kabels.

NL Na ontvangst van het benodigde documentatiemateriaal kan het bedrijf iGuzzini bij gepersonaliseerde installatie-ontwerpen informatie verschaffen betreffende het aantal installeerbare producten en de lengte van de kabels voor het voorschakelapparaat, aan de hand van het type kabel wat gebruikt zal worden.

ES Para proyectos personalizados y previo conocimiento de la documentación necesaria, iGuzzini puede suministrar datos sobre el número de productos a instalar y la longitud de los cables en función de alimentador y tipo de cable utilizado.

DA Ved skræddersyede anlæg fremsender iGuzzini dokumentation med alle oplysninger vedrørende antallet af produkter, der kan installeres, og kabellængde, alt efter typen af strømforsyning og kabel.

NO For spesialtilpassede installasjonsprosjekter er iGuzzini i stand til å levere - sammen med den nødvendige dokumentasjonen - detaljene på installerbare produkter og lengden på kablene basert på ballast og type kabel som brukes.

SV För kundpassade installationer tillhandahåller iGuzzini (efter nödvändig dokumentation) data angående antalet produkter som kan installeras och kablarnas längd, beroende på typen av strömförsörjningsanordning och kabel som används.

RU Для индивидуальных проектов осветительных систем, после получения всей необходимой документации заказчика, Компания iGuzzini предоставляет сведения о количестве изделий, которые могут быть установлены, и о длине проводов в зависимости от блока питания и от типа используемого провода.

ZH 对于iGuzzini公司个性化的装配系统设计, 根据所使用的供电设备以及电线的种类, 提供有关文件, 安装的产品数据以及电线的长度。

IT L'unità di alimentazione esterna deve essere SELV.

EN The external power supply unit must be SELV.

FR L'unité d'alimentation externe doit être de type SELV.

DE Die externe Versorgungseinheit muss SELV mit.

NL De externe voedingseenheid moet een SELV-apparaat zijn.

ES La unidad de alimentación exterior ha de ser SELV.

DA Den eksterne forsyningsenhed skal være SELV.

NO Den eksterne strømforsyningsenheten skal være SELV.

SV Den externa matningsenheten ska vara av typen SELV.

RU Внешний блок питания должен быть типа SELV с выходным напряжением

ZH 外部电源设备应为安全超低电压SELV。

IT N.B.: Per la sostituzione del LED contattare l'azienda iGuzzini.

EN N.B.: For information on LED replacement please contact iGuzzini.

FR N.B.: Pour procéder au remplacement de la LED, adressez-vous à la société iGuzzini.

DE N.B.: Bezüglich des Austausches der LED kontaktieren Sie bitte die Firma iGuzzini.

NL N.B.: Voor het vervangen van de LED neemt u contact op met het bedrijf iGuzzini.

ES NOTA: Para sustituir el LED llame a la empresa iGuzzini.

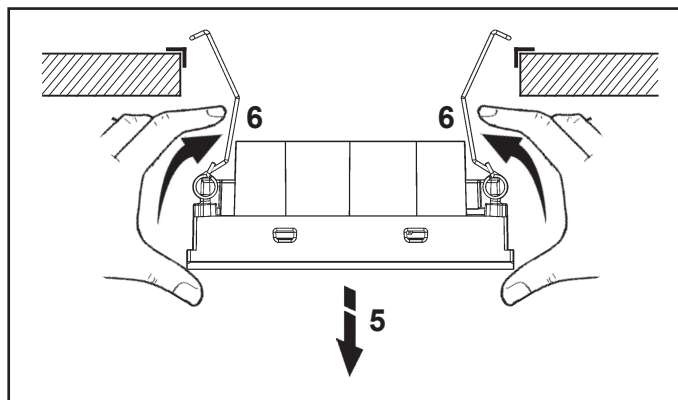
DA N.B.: For udsiftning af lysdioden, skal man kontakte iGuzzini.

NO N.B.: For informasjon om skifte av LED, vennligst ta kontakt med iGuzzini.

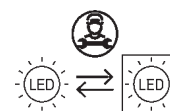
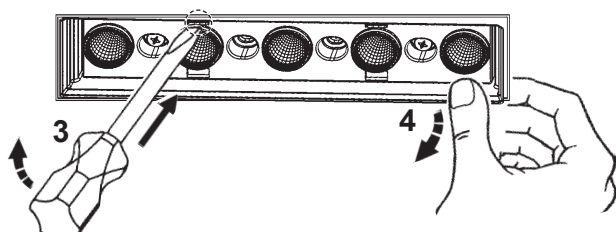
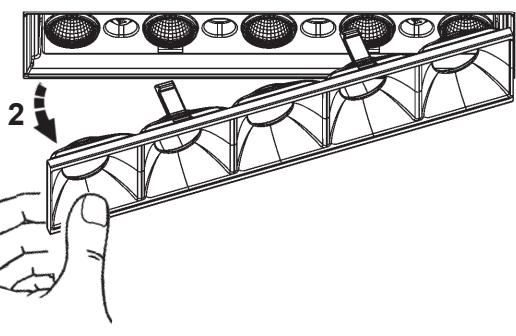
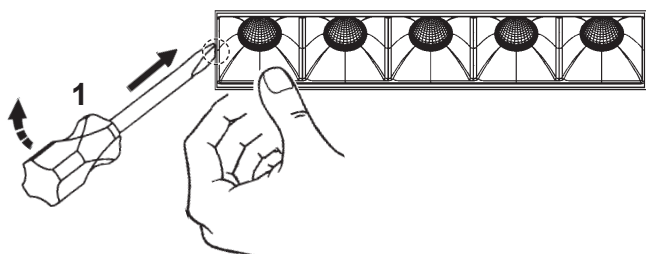
SV OBS! För byte av lysdioden, kontakta företaget iGuzzini.

RU ПРИМЕЧАНИЕ: Для замены СИДов обращайтесь в компанию iGuzzini.

ZH 注意: 如需LED更换的信息, 请联系iGuzzini。

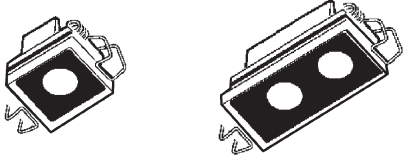


MAINTENANCE



LASER BLADE

MINIMAL



تحذير:

AR لا يمكن ضمان سلامة هذا الجهاز إلا إذا التزمت بهذه التعليمات. يجب حفظها في مكان آمن.

IT ATTENZIONE:

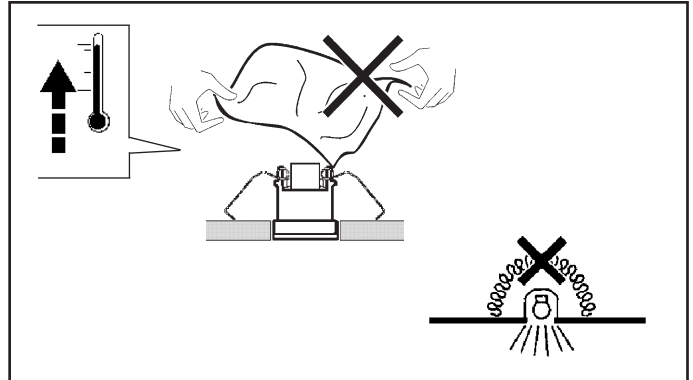
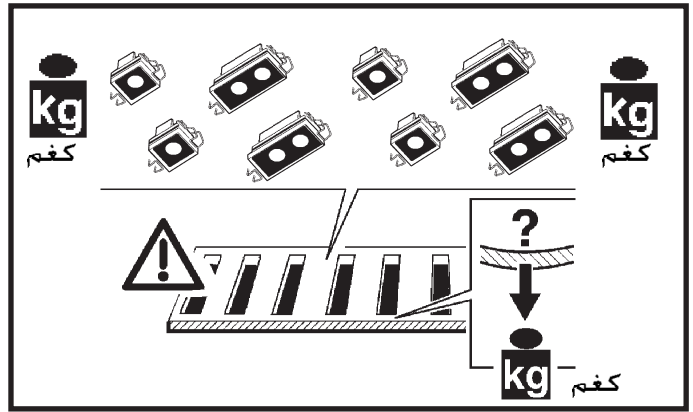
LA SICUREZZA DELL'APPARECCHIO E' GARANTITA SOLO CON L'USO APPROPRIATO DELLE SEGUENTI ISTRUZIONI; PERTANTO E' NECESSARIO CONSERVARLE.

EN WARNING:

THE SAFETY OF THIS FIXTURE IS GUARANTEED ONLY IF YOU COMPLY WITH THESE INSTRUCTIONS; REMEMBER TO CONSERVE IN A SAFE PLACE.

ES ATENCION:

LA SEGURIDAD DEL APARATO SE GARANTIZA SOLO CUMPLIENDO CUIDADOSAMENTE LAS SIGUIENTES INSTRUCCIONES; POR ELLO, ES NECESARIO CONSERVARLAS.



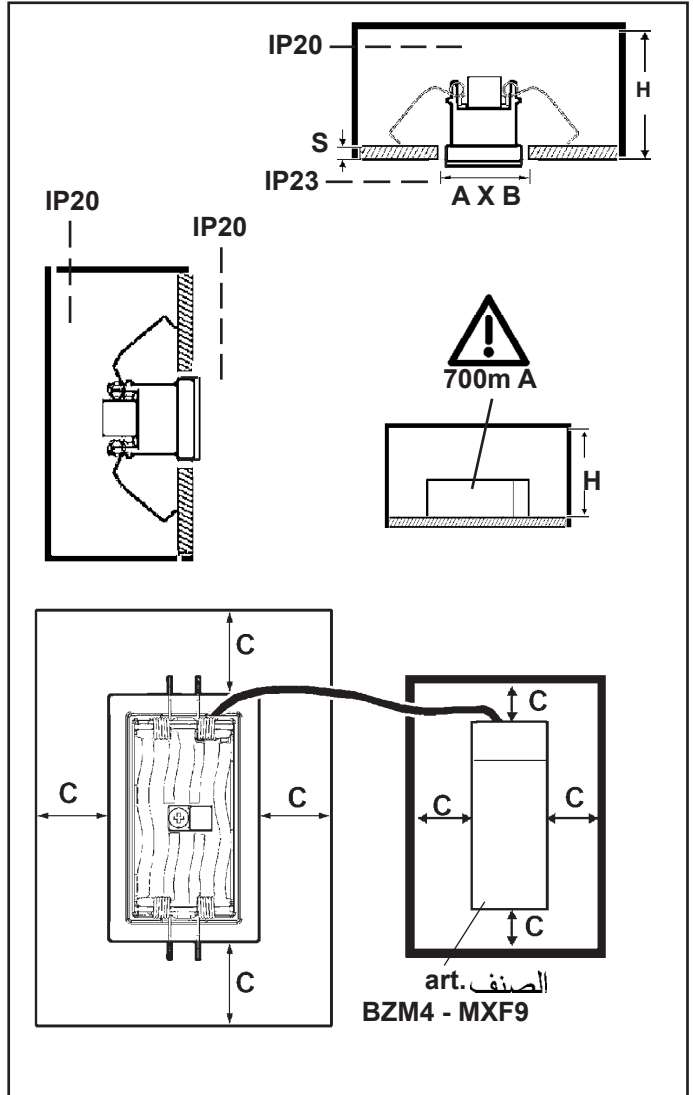
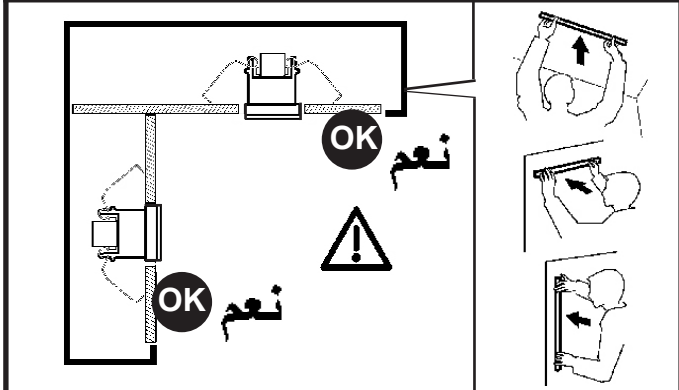
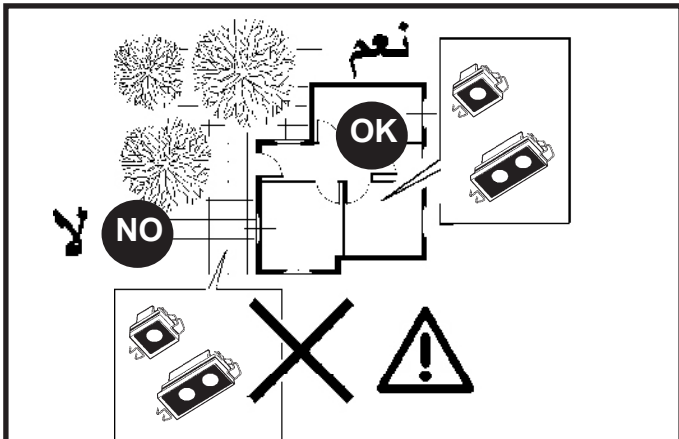
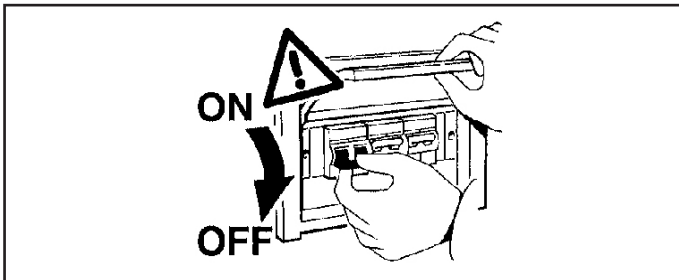
AR

ملاحظة: أجهزة غير قابلة للتغطية مواد عازلة حرارياً.

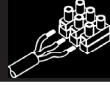
IT N.B.: Apparecchi non idonei ad essere coperti di materiale termicamente isolante

EN N.B.: Fixtures not suitable to be covered in thermally-insulating material.

ES OBS! Utrustningen får inte täckas över med värmeisolerande material



ART.	A X B mm □	C mm ملم	H MIN mm ملم	S mm ملم	ADAPTER
QK89 - QK90 - QK91 EK65 - QX64 - QX65 QX66	35 X 35	50	47	12,5	PA24
15				PA25	
20				PA26	
25				PA27	
QK92 - QK93 - QK94 EK66 - QX67 - QX68 QX69	35 X 64			12,5	PA28
15				PA29	
20				PA30	
25				PA31	



ملحوظة هامة: عالية الأقطاب غير مرفقة (مرحلة A). قد يتطلب التركيب تدخل أشخاص مؤهلين. AR
المواصفات الفنية لعالية الأقطاب:

عدد ٢ ملاقط أقطاب من النوع بمسمار لولبي (أقصى مقطع للكابل ٢,٥ مم²)
جهد تيار التغذية ٢٥٠ فولت - ٦ أمبير
مقطع غلاف الكابل المزال ٨ مم
تجهيز متوافق وفقاً للتصنيف الفئة الثانية
IP23

IT **Morsettiere non inclusa.** L'installazione può richiedere l'intervento di personale qualificato

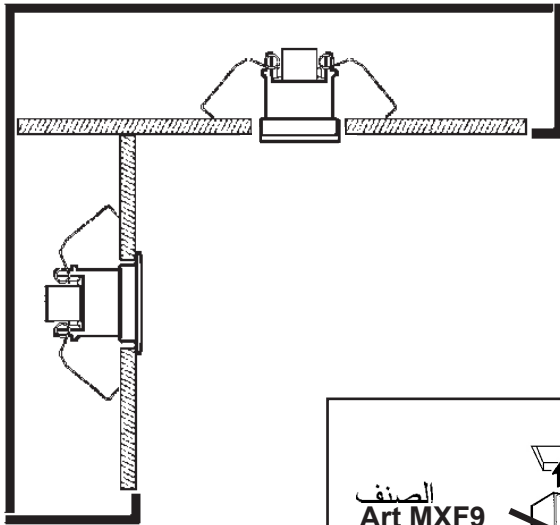
Caratteristiche tecniche della morsettiere:
- n° 2 morsetti del tipo a vite (sezione max. 2.5 mm²)
- tensione di alimentazione 250V - 6A
- spellatura cavi di 8 mm.
- dispositivo idoneo per la classe seconda
- IP23

EN **Terminal board not included.** The aid of qualified personnel may be required for installation

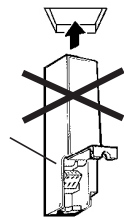
Technical features of the terminal board:
- 2 terminals with a screw base (max. cross-section 2.5 mm²)
- 250 V - 6 A supply voltage
- 8 mm cable stripping length
- Device suitable for class two
- IP23

ES **Clema de conexiones no incluida.** La instalación puede necesitar la intervención de personal calificado

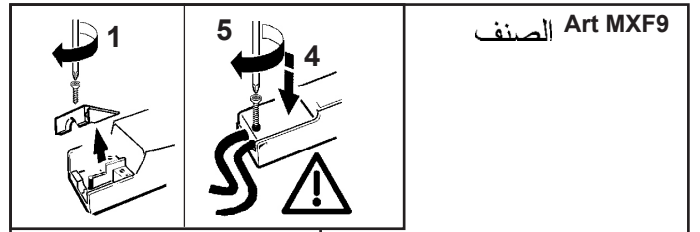
Características técnicas de la clema de conexiones:
- n. 2 terminales de tornillo (sección máx. 2,5 mm²)
- tensión de alimentación 250V - 6A
- peladura cables de 8 mm.
- dispositivo idóneo para la clase segunda
- IP23



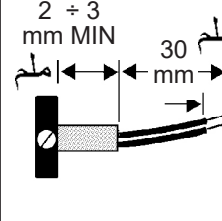
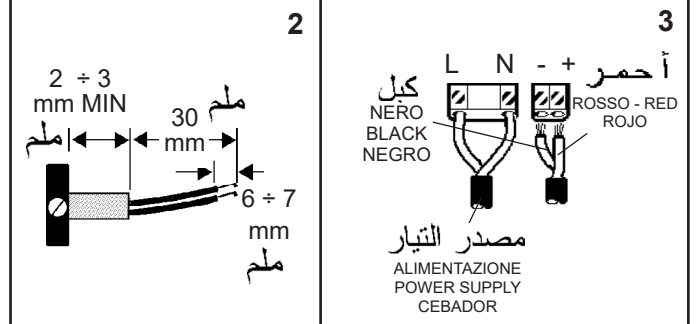
الصنف
Art MXF9
BZM4



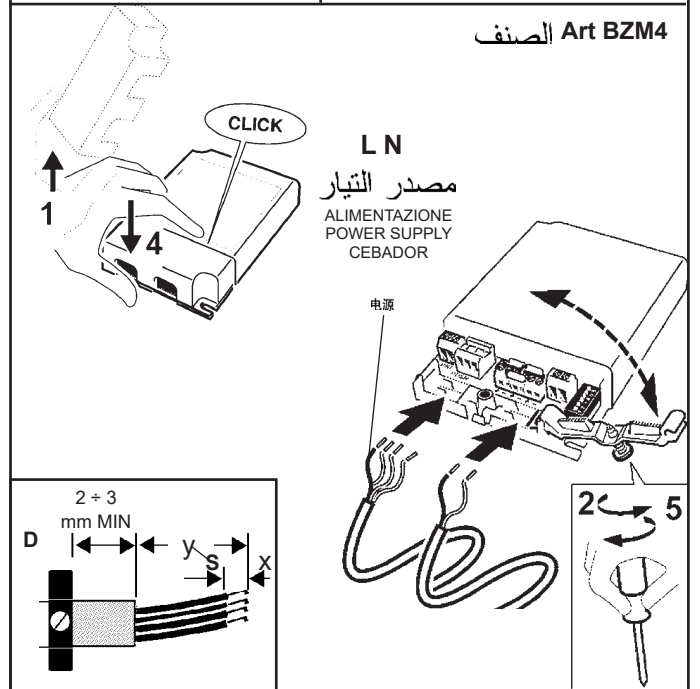
2



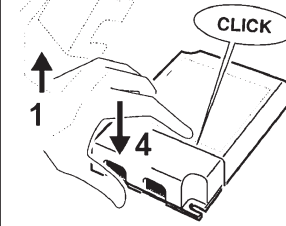
الصنف Art MXF9



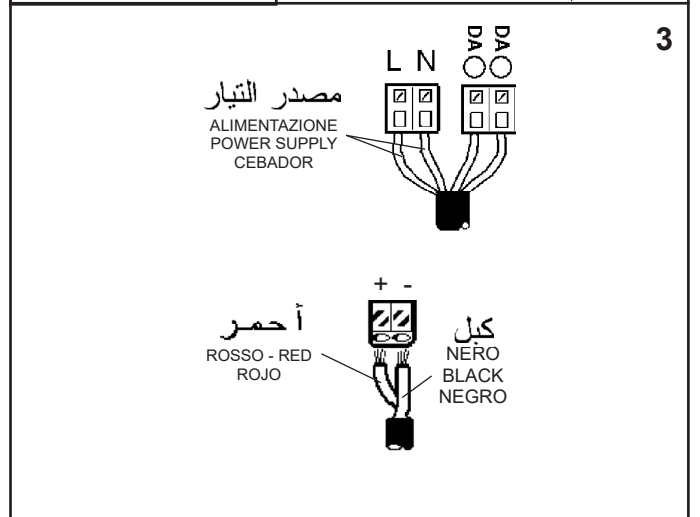
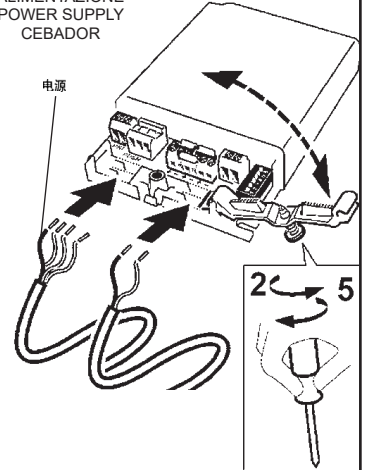
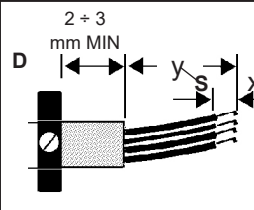
3
أحمر +
L N
كبل
NERO BLACK
NEGRO
ROSSO - RED
ROJO
مصدر التيار
ALIMENTAZIONE
POWER SUPPLY
CEBADOR



الصنف Art BZM4



LN
مصدر التيار
ALIMENTAZIONE
POWER SUPPLY
CEBADOR



3
مصدر التيار
ALIMENTAZIONE
POWER SUPPLY
CEBADOR

أحمر +
L N
كبل
ROSSO - RED
ROJO
NERO BLACK
NEGRO

	D mm ∅	S ₂ mm	ملم Y mm	ملم X mm
LN " "		0,5 ÷ 2,5	30	5,5 ÷ 6,5
1...10 V NTC VAUX	3 ÷ 8	0,2 ÷ 1,5	30	4,5 ÷ 5,5
PUSH L Da Da			30	8,5 ÷ 9,5

Art. BZM4 PUSH L V AUX NTC 1...10V SEC						
	L N	DaDa	+ -	+ -	+ -	+ -
	■ ■	□ □	□ □	□ □	□ □	■ ■
DIP SWITCH position	1	2	3	4	5	6
25W 350mA	-	-	-	-	-	-
35W 500mA	-	-	-	-	-	ON
39W 550mA	-	-	-	-	ON	-
43W 650mA	-	-	ON	-	-	ON
50W 700mA	-	-	-	-	ON	ON
54W 750mA	-	-	-	ON	ON	-
60W 850mA	-	ON	-	-	-	ON
60W 900mA	-	-	-	ON	ON	ON
60W 1000mA	-	ON	ON	-	-	ON
60W 1050mA	-	-	ON	ON	ON	ON

ON OFF

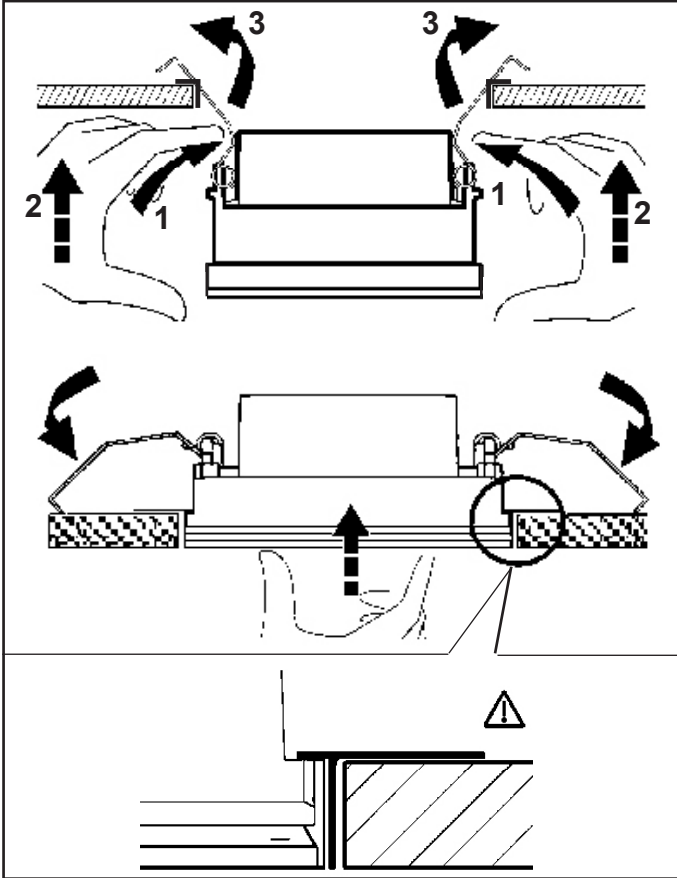
1 2 3 4 5 6

AR أوصل المحوّل بالشبكة الكهربائية فقط بعد توصيل المنتجات.

IT Cablare alla rete elettrica il trasformatore solo dopo aver effettuato il collegamento ai prodotti

EN Wire the transformer to the electrical mains only after the connection to the products has been carried out

ES Cablear el transformador a la red eléctrica sólo después de conectar los productos



AR يتم ضمان عمل الجهاز بشكل جيد من خلال تأرجح فلظنية التغذية الخارجة بنسبة 5% مقارنة مع القيمة الاسمية. (BZM4 - MXF9)

يتم ضمان احترام المعايير السائدة فقط من خلال استعمال مهائبات من صنع شركة iGuzzini أو ما يشابهها من نوع SELV المطابقة لمعايير مجموعة الدول الأوروبية C.E.I.

IT Le prestazioni e la sicurezza dell'apparecchio sono garantite soltanto per oscillazioni della corrente del ±5% rispetto al valore nominale.

La conformità alla norma è garantita soltanto utilizzando alimentatori iGuzzini (art.: BZM4 - MXF9) od equivalenti di tipo SELV che rispondano alle vigenti norme C.E.I.

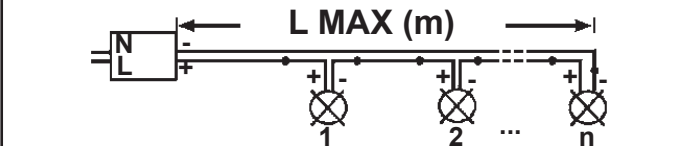
EN The performance level and safety of the lighting fixture are only guaranteed for oscillations of ±5% in the current, in relation to the nominal value.

Conformity with the standard is guaranteed only if either iGuzzini ballasts (item code BZM4 - MXF9) or equivalent SELV type ballasts which comply with current C.E.I. regulations are used.

ES Las prestaciones y la seguridad del aparato están garantizada solamente con oscilaciones de la corriente del ±5% respecto al valor nominal.

La conformidad a la norma se garantiza solamente con el uso de alimentadores iGuzzini (art. BZM4 - MXF9) o equivalentes de tipo SELV que cumplen las normas vigentes C.E.I.

	LED	MXF9	BZM4
1	1	MIN 1 LED MAX 7 LED	MIN 2 LED MAX 20 LED
2	2		



MXF9 $L_{MAX} (m) = 50 \times S$

BZM4 $L_{MAX} (m) = 230 \times S$

AR بخصوص مشاريع الأجهزة الخاصة، تورد شركة iGuzzini بعد حصولها على الوثائق اللازمة، المعلومات المتعلقة بعدد المنتجات القابلة للتثبيت وطول الكابلات الكهربائية، بناء على وحدة التغذية الكهربائية ونوع الكبل المستخدم.

IT Per progetti d'impianto personalizzati l'azienda iGuzzini fornisce, previa documentazione necessaria, i dati relativi al numero dei prodotti installabili e la lunghezza dei cavi, in funzione dell'alimentatore e del tipo di cavo utilizzato.

EN For customised installation projects iGuzzini is able to supply - accompanied by the necessary documentation - the details of the number of installable products and the length of the cables based on the ballast and type of cable used.

ES Para proyectos personalizados y previo conocimiento de la documentación necesaria, iGuzzini puede suministrar datos sobre el número de productos a instalar y la longitud de los cables en función de alimentador y tipo de cable utilizado.

AR يجب أن تكون وحدة التغذية الخارجية SELV

IT L'unità di alimentazione esterna deve essere SELV.

EN The external power supply unit must be SELV

ES La unidad de alimentación exterior ha de ser SELV

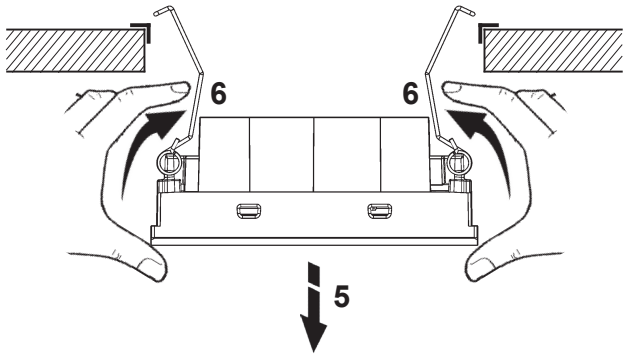
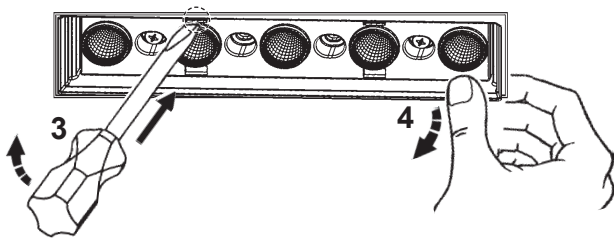
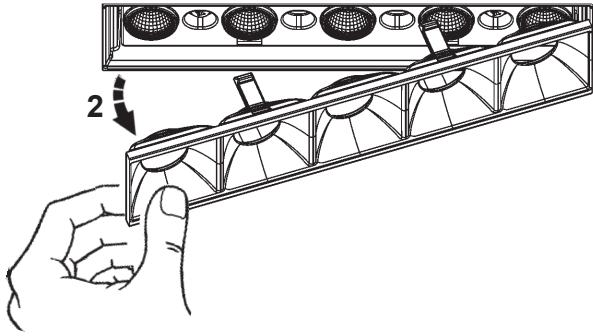
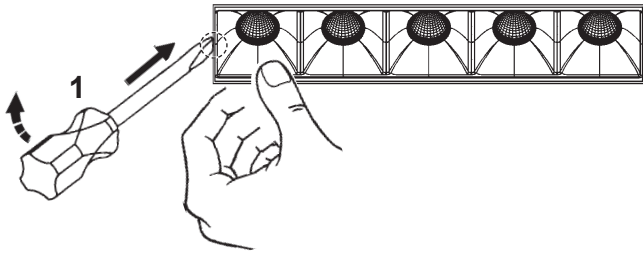
AR تنبيه: لاستبدال الضوء LED اتصل بشركة iGuzzini

IT N.B.: Per la sostituzione del LED contattare l'azienda iGuzzini.

EN N.B.: For information on LED replacement please contact iGuzzini.

ES NOTA: Para sustituir el LED llame a la empresa iGuzzini.

MAINTENANCE



1.154.678.01
IS13979/02

IT N.B.: Per la sostituzione del LED contattare l'azienda iGuzzini.
EN N.B.: For information on LED replacement please contact iGuzzini.
FR N.B.: Pour procéder au remplacement de la LED, adressez-vous à la société iGuzzini.
DE N.B.: Bezüglich des Austausches der LED kontaktieren Sie bitte die Firma iGuzzini.
NL N.B.: Voor het vervangen van de LED neemt u contact op met het bedrijf iGuzzini.
ES NOTA: Para sustituir el LED llame a la empresa iGuzzini.
DA N.B.: For udskiftning af lysdioden, skal man kontakte iGuzzini.
NO N.B.: For informasjon om skifte av LED, vennligst ta kontakt med iGuzzini.
SV OBS! För byte av lysdioden, kontakta företaget iGuzzini.
RU ПРИМЕЧАНИЕ: Для замены СИДов обращайтесь в компанию iGuzzini.
ZH 注意: 如需LED更换的信息, 请联系iGuzzini

AR تنبيه: لاستبدال الضوء LED اتصل بشركة iGuzzini

IT Non fissare la sorgente luminosa durante il suo funzionamento
EN Do not stare at the operating lighting source
FR Ne pas fixer la source lumineuse lorsqu'elle est allumée
DE Die Lichtquelle nicht über längere Zeit mit dem Blick fixieren
NL Bevestig de lichtbron niet terwijl deze in werking is
ES No mire directamente a la fuente luminosa durante el funcionamiento
DA Fastgør ikke lyskilden under dens drift
NO Se ikke direkte på lyskilden når den er i funksjon
SV Fäst inte ljuskällan medan den är i funktion
RU Не смотрите на источник света во время его функционирования
ZH 请勿注视亮着的光源。



AR يجب عدم محاولة تثبيت المصدر الضوئي في أثناء تشغيله.

iGuzzini

IT L'apparecchio dovrebbe essere posizionato in modo che non sia prevista un'osservazione prolungata dell'apparecchio ad una distanza inferiore di 2,5 m
EN The luminaire should be positioned so that prolonged staring into the luminaire at a distance closer than 2,5 m is not expected.
FR Il faudrait placer l'appareil de manière à ce qu'aucune observation prolongée de l'appareil ne soit possible à moins de 2,5 m de distance
DE Das Gerät so positionieren, dass der Anwender nicht über längere Zeit aus weniger als 2,5 m Abstand angestrahlt wird.
NL Het apparaat moet zodanig geplaatst worden dat er geen langdurige observatie van het apparaat te voorzien is op een afstand van minder dan 2,5 m
ES El aparato debe emplazarse de manera tal que la observación prolongada se realice a una distancia de al menos 2,5 m
DA Apparatet skal placeres på et sted, så der ikke kræves en forlængerledning, der er længere end 2,5 meter
NO Apparatet bør plasseres slik at man ikke behøver å se på det i lengre tid på mindre avstand enn 2,5 m
SV Apparatet bör plasseras slik at man ikke behöver å se på det i lengre tid på mindre avstånd enn 2,5 m
RU Прибор следует установить так, чтобы не смотреть на него продолжительное время, если расстояние не достигает 2,5 м.
ZH 灯具应按照这种方式安置, 以确保其在 2.5 米以内的距离中可以长时间地不被发现
يجب وضع الجهاز في مكان يراعى فيه عدم إمكانية مراقبة الجهاز لفترة طويلة من مسافة أقل من 2.5 متر.

1.154.678.01
IS13979/02

IT N.B.: Per la sostituzione del LED contattare l'azienda iGuzzini.
EN N.B.: For information on LED replacement please contact iGuzzini.
FR N.B.: Pour procéder au remplacement de la LED, adressez-vous à la société iGuzzini.
DE N.B.: Bezüglich des Austausches der LED kontaktieren Sie bitte die Firma iGuzzini.
NL N.B.: Voor het vervangen van de LED neemt u contact op met het bedrijf iGuzzini.
ES NOTA: Para sustituir el LED llame a la empresa iGuzzini.
DA N.B.: For udskiftning af lysdioden, skal man kontakte iGuzzini.
NO N.B.: For informasjon om skifte av LED, vennligst ta kontakt med iGuzzini.
SV OBS! För byte av lysdioden, kontakta företaget iGuzzini.
RU ПРИМЕЧАНИЕ: Для замены СИДов обращайтесь в компанию iGuzzini.
ZH 注意: 如需LED更换的信息, 请联系iGuzzini

AR تنبيه: لاستبدال الضوء LED اتصل بشركة iGuzzini

IT Non fissare la sorgente luminosa durante il suo funzionamento
EN Do not stare at the operating lighting source
FR Ne pas fixer la source lumineuse lorsqu'elle est allumée
DE Die Lichtquelle nicht über längere Zeit mit dem Blick fixieren
NL Bevestig de lichtbron niet terwijl deze in werking is
ES No mire directamente a la fuente luminosa durante el funcionamiento
DA Fastgør ikke lyskilden under dens drift
NO Se ikke direkte på lyskilden når den er i funksjon
SV Fäst inte ljuskällan medan den är i funktion
RU Не смотрите на источник света во время его функционирования
ZH 请勿注视亮着的光源。



AR يجب عدم محاولة تثبيت المصدر الضوئي في أثناء تشغيله.

iGuzzini

IT L'apparecchio dovrebbe essere posizionato in modo che non sia prevista un'osservazione prolungata dell'apparecchio ad una distanza inferiore di 2,5 m
EN The luminaire should be positioned so that prolonged staring into the luminaire at a distance closer than 2,5 m is not expected.
FR Il faudrait placer l'appareil de manière à ce qu'aucune observation prolongée de l'appareil ne soit possible à moins de 2,5 m de distance
DE Das Gerät so positionieren, dass der Anwender nicht über längere Zeit aus weniger als 2,5 m Abstand angestrahlt wird.
NL Het apparaat moet zodanig geplaatst worden dat er geen langdurige observatie van het apparaat te voorzien is op een afstand van minder dan 2,5 m
ES El aparato debe emplazarse de manera tal que la observación prolongada se realice a una distancia de al menos 2,5 m
DA Apparatet skal placeres på et sted, så der ikke kræves en forlængerledning, der er længere end 2,5 meter
NO Apparatet bør plasseres slik at man ikke behøver å se på det i lengre tid på mindre avstand enn 2,5 m
SV Apparatet bör plasseras slik at man ikke behöver å se på det i lengre tid på mindre avstånd enn 2,5 m
RU Прибор следует установить так, чтобы не смотреть на него продолжительное время, если расстояние не достигает 2,5 м.
ZH 灯具应按照这种方式安置, 以确保其在 2.5 米以内的距离中可以长时间地不被发现
يجب وضع الجهاز في مكان يراعى فيه عدم إمكانية مراقبة الجهاز لفترة طويلة من مسافة أقل من 2.5 متر.

1.154.678.01
IS13979/02

IT N.B.: Per la sostituzione del LED contattare l'azienda iGuzzini.
EN N.B.: For information on LED replacement please contact iGuzzini.
FR N.B.: Pour procéder au remplacement de la LED, adressez-vous à la société iGuzzini.
DE N.B.: Bezüglich des Austausches der LED kontaktieren Sie bitte die Firma iGuzzini.
NL N.B.: Voor het vervangen van de LED neemt u contact op met het bedrijf iGuzzini.
ES NOTA: Para sustituir el LED llame a la empresa iGuzzini.
DA N.B.: For udskiftning af lysdioden, skal man kontakte iGuzzini.
NO N.B.: For informasjon om skifte av LED, vennligst ta kontakt med iGuzzini.
SV OBS! För byte av lysdioden, kontakta företaget iGuzzini.
RU ПРИМЕЧАНИЕ: Для замены СИДов обращайтесь в компанию iGuzzini.
ZH 注意: 如需LED更换的信息, 请联系iGuzzini

AR تنبيه: لاستبدال الضوء LED اتصل بشركة iGuzzini

IT Non fissare la sorgente luminosa durante il suo funzionamento
EN Do not stare at the operating lighting source
FR Ne pas fixer la source lumineuse lorsqu'elle est allumée
DE Die Lichtquelle nicht über längere Zeit mit dem Blick fixieren
NL Bevestig de lichtbron niet terwijl deze in werking is
ES No mire directamente a la fuente luminosa durante el funcionamiento
DA Fastgør ikke lyskilden under dens drift
NO Se ikke direkte på lyskilden når den er i funksjon
SV Fäst inte ljuskällan medan den är i funktion
RU Не смотрите на источник света во время его функционирования
ZH 请勿注视亮着的光源。



AR يجب عدم محاولة تثبيت المصدر الضوئي في أثناء تشغيله.

iGuzzini

IT L'apparecchio dovrebbe essere posizionato in modo che non sia prevista un'osservazione prolungata dell'apparecchio ad una distanza inferiore di 2,5 m
EN The luminaire should be positioned so that prolonged staring into the luminaire at a distance closer than 2,5 m is not expected.
FR Il faudrait placer l'appareil de manière à ce qu'aucune observation prolongée de l'appareil ne soit possible à moins de 2,5 m de distance
DE Das Gerät so positionieren, dass der Anwender nicht über längere Zeit aus weniger als 2,5 m Abstand angestrahlt wird.
NL Het apparaat moet zodanig geplaatst worden dat er geen langdurige observatie van het apparaat te voorzien is op een afstand van minder dan 2,5 m
ES El aparato debe emplazarse de manera tal que la observación prolongada se realice a una distancia de al menos 2,5 m
DA Apparatet skal placeres på et sted, så der ikke kræves en forlængerledning, der er længere end 2,5 meter
NO Apparatet bør plasseres slik at man ikke behøver å se på det i lengre tid på mindre avstand enn 2,5 m
SV Apparatet bör plasseras slik at man ikke behöver å se på det i lengre tid på mindre avstånd enn 2,5 m
RU Прибор следует установить так, чтобы не смотреть на него продолжительное время, если расстояние не достигает 2,5 м.
ZH 灯具应按照这种方式安置, 以确保其在 2.5 米以内的距离中可以长时间地不被发现
يجب وضع الجهاز في مكان يراعى فيه عدم إمكانية مراقبة الجهاز لفترة طويلة من مسافة أقل من 2.5 متر.

iGuzzini 2.510.279.01 IS17578/01	Tensione led Led voltage Tension led Led spanning Led spanning Tensión led led spænding Spøenning led Led spänning Led Напряжение 引领电压 (Vf)	Corrente Alimentazione Power Supply current Courant Alimentation Einspeisung Strom Stroomverzorging Stroom Corriente Alimentacion Strømforsyning strøm Strømforsyning spenning Elførsörjning ström ЭЛЕКТРОПИТАНИЕ.ток 电源电流 (A)	Uout massima del driver remoto Max remote driver Uout Uout maximum du driver déporté Max Uout Remote Driver Maximale Uout van remote driver Uout máxima del controlador remoto Maksimalt Uout for fjern driver Maks Uout ekstern driver Max Uout fjärrstyrd drivenhet Максимальное значение Uвых. дистанционного драйвера 远程驱动器的最大输出电压 (V)
ART			
MK45-MQ75 MM75-QK89 QK90-QK91	3,1		
MK47-MQ76 MM76-QK92 QK93-QK94	6,3		
EK59-MK46 R743-EJ70 EK65-QX64 QX65-QX66 RB51	2,9	0,7	120
EK60-MK48 EJ71-EJ72 EK66-QX67 QX68-QX69 RB52	5,8		

IT Il modulo LED garantisce una distanza di sicurezza per una Uout max (vedi tabella)

EN The LED module guarantees a safety distance for a max Uout (see table)

FR Le module LED garantit une distance de sécurité pour une Uout max (voir tableau)

DE Das LED-Modul garantiert einen Sicherheitsabstand für einen max. Uout von (s. Tabelle)

NL De ledmodule waarborgt een veilige afstand voor max. Uout (zie tabel)

ES El módulo LED asegura una distancia de seguridad para una Uout máx. (ver la tabla)

DA Lysdiodemodulet garanterer en sikkerhedsafstand for en max Uout (se tabel)

NO LED-modulene garanterer en sikkerhetsavstand for en maks. Uout (se tabell)

SV LED-modulen säkerställer ett säkert avstånd för ett maximalt Uout-värde på (se tabellen)

RU Светодиодный модуль обеспечивает безопасное расстояние для максимального значения Uвых (см. табл.)

ZH LED模块可保证最大输出电压的安全距离 (见表格)

iGuzzini 2.510.279.01 IS17578/01	Tensione led Led voltage Tension led Led spanning Led spanning Tensión led led spænding Spøenning led Led spänning Led Напряжение 引领电压 (Vf)	Corrente Alimentazione Power Supply current Courant Alimentation Einspeisung Strom Stroomverzorging Stroom Corriente Alimentacion Strømforsyning strøm Strømforsyning spenning Elførsörjning ström ЭЛЕКТРОПИТАНИЕ.ток 电源电流 (A)	Uout massima del driver remoto Max remote driver Uout Uout maximum du driver déporté Max Uout Remote Driver Maximale Uout van remote driver Uout máxima del controlador remoto Maksimalt Uout for fjern driver Maks Uout ekstern driver Max Uout fjärrstyrd drivenhet Максимальное значение Uвых. дистанционного драйвера 远程驱动器的最大输出电压 (V)
ART			
MK45-MQ75 MM75-QK89 QK90-QK91	3,1		
MK47-MQ76 MM76-QK92 QK93-QK94	6,3		
EK59-MK46 R743-EJ70 EK65-QX64 QX65-QX66 RB51	2,9	0,7	120
EK60-MK48 EJ71-EJ72 EK66-QX67 QX68-QX69 RB52	5,8		

IT Il modulo LED garantisce una distanza di sicurezza per una Uout max (vedi tabella)

EN The LED module guarantees a safety distance for a max Uout (see table)

FR Le module LED garantit une distance de sécurité pour une Uout max (voir tableau)

DE Das LED-Modul garantiert einen Sicherheitsabstand für einen max. Uout von (s. Tabelle)

NL De ledmodule waarborgt een veilige afstand voor max. Uout (zie tabel)

ES El módulo LED asegura una distancia de seguridad para una Uout máx. (ver la tabla)

DA Lysdiodemodulet garanterer en sikkerhedsafstand for en max Uout (se tabel)

NO LED-modulene garanterer en sikkerhetsavstand for en maks. Uout (se tabell)

SV LED-modulen säkerställer ett säkert avstånd för ett maximalt Uout-värde på (se tabellen)

RU Светодиодный модуль обеспечивает безопасное расстояние для максимального значения Uвых (см. табл.)

ZH LED模块可保证最大输出电压的安全距离 (见表格)

iGuzzini 2.510.279.01 IS17578/01	Tensione led Led voltage Tension led Led spanning Led spanning Tensión led led spænding Spøenning led Led spänning Led Напряжение 引领电压 (Vf)	Corrente Alimentazione Power Supply current Courant Alimentation Einspeisung Strom Stroomverzorging Stroom Corriente Alimentacion Strømforsyning strøm Strømforsyning spenning Elførsörjning ström ЭЛЕКТРОПИТАНИЕ.ток 电源电流 (A)	Uout massima del driver remoto Max remote driver Uout Uout maximum du driver déporté Max Uout Remote Driver Maximale Uout van remote driver Uout máxima del controlador remoto Maksimalt Uout for fjern driver Maks Uout ekstern driver Max Uout fjärrstyrd drivenhet Максимальное значение Uвых. дистанционного драйвера 远程驱动器的最大输出电压 (V)
ART			
MK45-MQ75 MM75-QK89 QK90-QK91	3,1		
MK47-MQ76 MM76-QK92 QK93-QK94	6,3		
EK59-MK46 R743-EJ70 EK65-QX64 QX65-QX66 RB51	2,9	0,7	120
EK60-MK48 EJ71-EJ72 EK66-QX67 QX68-QX69 RB52	5,8		

IT Il modulo LED garantisce una distanza di sicurezza per una Uout max (vedi tabella)

EN The LED module guarantees a safety distance for a max Uout (see table)

FR Le module LED garantit une distance de sécurité pour une Uout max (voir tableau)

DE Das LED-Modul garantiert einen Sicherheitsabstand für einen max. Uout von (s. Tabelle)

NL De ledmodule waarborgt een veilige afstand voor max. Uout (zie tabel)

ES El módulo LED asegura una distancia de seguridad para una Uout máx. (ver la tabla)

DA Lysdiodemodulet garanterer en sikkerhedsafstand for en max Uout (se tabel)

NO LED-modulene garanterer en sikkerhetsavstand for en maks. Uout (se tabell)

SV LED-modulen säkerställer ett säkert avstånd för ett maximalt Uout-värde på (se tabellen)

RU Светодиодный модуль обеспечивает безопасное расстояние для максимального значения Uвых (см. табл.)

ZH LED模块可保证最大输出电压的安全距离 (见表格)

iGuzzini 2.510.279.01 IS17578/01	Tensione led Led voltage Tension led Led spanning Led spanning Tensión led led spænding Spøenning led Led spänning Led Напряжение 引领电压 (Vf)	Corrente Alimentazione Power Supply current Courant Alimentation Einspeisung Strom Stroomverzorging Stroom Corriente Alimentacion Strømforsyning strøm Strømforsyning spenning Elførsörjning ström ЭЛЕКТРОПИТАНИЕ.ток 电源电流 (A)	Uout massima del driver remoto Max remote driver Uout Uout maximum du driver déporté Max Uout Remote Driver Maximale Uout van remote driver Uout máxima del controlador remoto Maksimalt Uout for fjern driver Maks Uout ekstern driver Max Uout fjärrstyrd drivenhet Максимальное значение Uвых. дистанционного драйвера 远程驱动器的最大输出电压 (V)
ART			
MK45-MQ75 MM75-QK89 QK90-QK91	3,1		
MK47-MQ76 MM76-QK92 QK93-QK94	6,3		
EK59-MK46 R743-EJ70 EK65-QX64 QX65-QX66 RB51	2,9	0,7	120
EK60-MK48 EJ71-EJ72 EK66-QX67 QX68-QX69 RB52	5,8		

IT Il modulo LED garantisce una distanza di sicurezza per una Uout max (vedi tabella)

EN The LED module guarantees a safety distance for a max Uout (see table)

FR Le module LED garantit une distance de sécurité pour une Uout max (voir tableau)

DE Das LED-Modul garantiert einen Sicherheitsabstand für einen max. Uout von (s. Tabelle)

NL De ledmodule waarborgt een veilige afstand voor max. Uout (zie tabel)

ES El módulo LED asegura una distancia de seguridad para una Uout máx. (ver la tabla)

DA Lysdiodemodulet garanterer en sikkerhedsafstand for en max Uout (se tabel)

NO LED-modulene garanterer en sikkerhetsavstand for en maks. Uout (se tabell)

SV LED-modulen säkerställer ett säkert avstånd för ett maximalt Uout-värde på (se tabellen)

RU Светодиодный модуль обеспечивает безопасное расстояние для максимального значения Uвых (см. табл.)

ZH LED模块可保证最大输出电压的安全距离 (见表格)

- I Istruzioni per le operazioni di servizio per l'apparecchio di illuminazione**
GB Instructions on luminaire service operations
F Instructions pour les opérations de service du luminaire
D Wartungsanleitung für die Leuchte
NL Instructies voor de onderhoudsoperaties op de verlichtingsarmatuur
E Instrucciones para las operaciones de servicio del aparato de alumbrado
DK Anvisninger i serviceindgreb på belysningsarmatur
N Anvisninger for betjening av lysapparatet
S Instruktioner för användning av belysningsanordningen
RUS Инструкции по эксплуатации осветительного прибора
CN 照明装置检修操作说明

Sostituire la lampada parzialmente esausta
 Replace the partly exhausted lamp
 Remplacer la lampe partiellement épuisée
 Die teilweise erschöpfte Lampe austauschen
 Vervang de gedeeltelijk lege lamp
 Sustituir la lámpara parzialmente agotada
 Udskift den delvist udtjente pære
 Skifte ut den delvis utbrænte lyspæren
 Byt ut den delvis förbrukade lampan
 Замена частично отработанной лампочки
 更换部分老化的灯泡



Spegnimento
 Switch it off
 Extinction
 Ausschaltung
 Uitschakeling
 Apagado
 Slukning
 Slukking
 Släckning
 Выключение
 关灯

Interrompere l'alimentazione dell'apparecchio
 Cut the power supply to the luminaire
 Couper l'alimentation du luminaire
 Stromversorgung der Leuchte unterbrechen
 Onderbreek de voeding van het apparaat
 Interrumpir la alimentación del aparato
 Afbryd armaturets strømforsyning
 Avbryt strømtilførselen til apparatet
 Koppla från anordningens strömförsörjning
 Отключить электропитание прибора
 中断装置供电



Aprire l'apparecchio
 Open the fixture
 Ouvrir le luminaire
 Das Gerät öffnen
 Open het apparaat
 Abrir el aparato
 Åbn armaturet
 Åpne apparatet
 Öppna anordningen
 Раскрыть прибор
 打开装置



Rimuovere la lampada esausta
 Remove the exhausted lamp
 Retirer la lampe épuisée
 Die alte Lampe entnehmen
 Verwijder de lege lamp
 Quitar la lámpara agotada
 Tag den udtjente pære ud
 Fjerne den utbrænte lyspæren
 Ta bort den förbrukade lampan
 Вынуть старую лампочку
 取出老化的灯泡

Portarla in un centro di riciclaggio
 Carry it to a recycling centre
 La porter dans une déchetterie pour son recyclage
 Ordnungsgemäß entsorgen
 Breng de lamp naar een recyclingcentrum
 Llevarla a un centro de reciclaje
 Aflever den på en genbrugsstation
 Lever den til en miljøstasjon
 Lämna in den till en återvinningsanläggning
 Сдать ее в пункт приема утильсырья
 将其送往回收中心



Inserire la nuova lampada
 Introduce the new lamp
 Installer la lampe neuve
 Die neue Lampe einsetzen
 Doe de nieuwe lamp op zijn plek
 Montar la nueva lámpara
 Sæt den nye pære i
 Sette i den nye pæren
 Sätt i den nya lampan
 Вставить новую лампочку
 装入新灯泡

Inserire la nuova lampada nel portalampana
 Fit the new lamp into the socket
 Installer la nouvelle lampe dans le support de lampe
 Die neue Lampe in den Sockel einsetzen
 Doe de nieuwe lamp in de lamphouder
 Montar la nueva lámpara en el portalampana
 Sæt den nye pære i fatningen
 Sette den nye pæren inn i lampeholderen
 Sätt i den nya lampan i lamphållaren
 Вставить новую лампочку в патрон
 将新灯泡插入灯泡架中



Riposizionare ottica
 Re-place the optic
 Remettre l'optique à sa place
 Die Optik wieder einsetzen
 Doe de optiek weer op zijn plaats
 Volver a montar la óptica
 Sæt den optiske enhed på plads
 Innstille linsen
 Flytta om optiken
 Отрегулировать линзы
 重新定位光头



Effettuare prova di funzionamento
 Perform operative test
 Procéder à un essai de fonctionnement
 Eine Funktionsprüfung durchführen
 Controleer de correcte werking
 Hacer una prueba de funcionamiento
 Afprøv funktionen
 Prøve om den fungerer
 Utför funktionstest
 Выполнить проверку исправности работы
 执行功能测试



- I Istruzioni per la pulizia dell'apparecchio di illuminazione
 GB Instructions on luminaire cleaning operations
 F Instructions pour le nettoyage du luminaire
 D Anweisungen zur Reinigung der Leuchte
 NL Instructies voor de reiniging van de verlichtingsarmatuur
 E Instrucciones para limpiar el aparato de alumbrado
 DK Anvisninger i rengøring af belysningsarmaturet
 N Anvisninger for rengjøring av lysapparatet
 S Instruktioner för rengöring av belysningsanordningen
 RUS Инструкции по чистке осветительного прибора
 CN 照明装置清洁说明

Pulire l'apparecchio
 Clean the fixture
 Nettoyer le luminaire
 Das Gerät reinigen
 Reinig het apparaat
 Limpiar el aparato
 Rengør armaturet
 Rengjøre apparatet
 Rengör anordningen
 Чистка прибора
 清洁装置



Spegnimento
 Switch it off
 Extinction
 Ausschaltung
 Uitschakeling
 Apagado
 Slukning
 Slukking
 Släckning
 Выключение
 关灯

Interrompere l'alimentazione dell'apparecchio
 Cut the power supply to the luminaire
 Couper l'alimentation du luminaire
 Stromversorgung der Leuchte unterbrechen
 Onderbreek de voeding van het apparaat
 Interrumpir la alimentación del aparato
 Afbryd armaturets strømforsyning
 Avbryt strømtilførselen til apparatet
 Koppla från anordningens strömförsörjning
 Отключить электропитание прибора
 中断装置供电



Spolverare l'ottica esterna
 Remove dust from the external optic
 Dépoussiérer l'optique extérieure
 Die externe Optik abstauben
 Stof de externe optiek af
 Quitar el polvo de la óptica exterior
 Tør støvet af den udvendige optiske enhed
 Fjerne støv fra den eksterne lysenheden
 Damma av den yttre optiken
 Вытереть пыль с внешней стороны линз
 为外侧镜头掸尘



Lavare l'ottica esterna
 Wash the external optic
 Laver l'optique extérieure
 Die externe Optik waschen
 Was de externe optiek
 Lavar la óptica exterior
 Vask den udvendige optiske enhed
 Vaske den eksterne lysenheden
 Rengör den yttre optiken
 Вымыть линзы с внешней стороны
 清洁外镜头



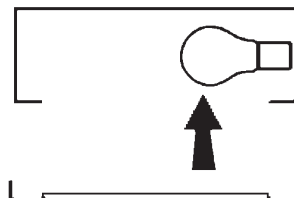
Rimuovere l'ottica
 Remove the optic
 Retirer l'optique
 Die Optik abnehmen
 Verwijder de optiek
 Quitar la óptica
 Tag den optiske enhed af
 Fjerne lysenheden
 Ta bort optiken
 Снять линзы
 取下镜头



Pulire la parte interna dell'apparecchio di illuminazione
 Clean the inside of the fixture
 Nettoyer l'intérieur du luminaire
 Die Innenseite der Leuchte reinigen
 Reinig de binnenzijde van de verlichtingsarmatuur
 Limpiar el interior del aparato de alumbrado
 Rengør belysningsarmaturets indvendige dele
 Rengjøre lysapparatet innvendig
 Rengör belysningsanordningen invändigt
 Протереть осветительный прибор изнутри
 清洁照明装置内部



Riposizionare ottica
 Re-place the optic
 Remettre l'optique à sa place
 Die Optik wieder einsetzen
 Doe de optiek weer op zijn plaats
 Volver a montar la óptica
 Sæt den optiske enhed på plads
 Innstille linsen
 Flytta om optiken
 Отрегулировать линзы
 重新定位镜头



Effettuare prova di funzionamento
 Perform operative test
 Procéder à un essai de fonctionnement
 Eine Funktionsprüfung durchführen
 Controleer de correcte werking
 Hacer una prueba de funcionamiento
 Afprøv funktionen
 Prøve om den fungerer
 Utför funktionstest
 Выполнить проверку исправности работы
 执行功能测试



- I Istruzioni per il fine vita e lo smaltimento dei componenti**
GB Instructions on end-of-life and component disposal
F Instructions pour la gestion des composants en fin de vie et leur mise au rebut
D Anweisungen zur Entsorgung der Leuchtenkomponenten
NL Instructies voor het verwijderen van de armatuur en het recyclen van de onderdelen
E Instrucciones para el final de vida y la eliminación los componentes
DK Anvisninger i udtjent armatur og bortskaffelse af komponenter
N Anvisninger for endt levetid og avfallsbehandling av delene
S Instruktionser vid bortskaffning och kassering av komponenter
RUS Инструкции по утилизации прибора и его комплектующих по окончании его срока службы
CN 寿命期结束与零件废弃处置说明

Spegnimento
Switch it off
Extinction
Ausschaltung
Uitschakeling
Apagado
Slukning
Slukking
Släckning
Выключение
关灯

Interrompere l'alimentazione dell'apparecchio
Cut the power supply to the luminaire
Couper l'alimentation du luminaire
Stromversorgung der Leuchte unterbrechen
Onderbreek de voeding van het apparaat
Interrompirla alimentación del aparato
Afbryd armaturets strømforsyning
Avbryt strømtilførselen til apparatet
Koppla från anordningens strömförsörjning
Отключить электропитание прибора
中断装置供电



Rimuovere la/e lampada/e per la dismissione
Remove the lamp(s) for decommissioning
Retirer la(les) lampe(s) pour sa(leur) mise au rebut
Die Lampe/n ordnungsgemäß entsorgen
Verwijder de lamp(en) voor het recyclen
Quitar la(s) lámpara(s) para el desecho
Tag pæren/pærerne ud til bortskaffelse
Fjerne lampen/-e som skal kastes
Ta bort lampan/-orna för bortskaffningen
Вынуть лампочку/и для утилизации прибора
取出需要丢弃的灯泡



Rimuovere la batteria per la dismissione
Remove the battery for decommissioning
Retirer la batterie pour sa mise au rebut
Die Batterie ordnungsgemäß entsorgen
Verwijder de batterij voor het recyclen
Quitar la batería para el desecho
Tag batteriet ud til bortskaffelse
Fjerne batteriet som skal kastes
Ta bort batteriet för bortskaffningen
Вынуть батарейку для утилизации прибора
取出需要丢弃的电池



Rimuovere l'apparecchio per la dismissione
Remove the fixture for decommissioning
Enlever le luminaire pour sa mise au rebut
Das Gerät ordnungsgemäß entsorgen
Verwijder het apparaat voor het recyclen
Quitar el aparato para el desecho
Tag armaturet ud til bortskaffelse
Fjerne apparatet som skal kastes
Ta bort anordningen för bortskaffningen
Снять прибор для утилизации
取出需要丢弃的装置



Inviare i materiali ad un centro di raccolta
RAEE
Send the materials to a WEEE collection
centre
Envoyer les matériaux dans une déchetterie
DEEE
Die Materialien in einem WEEE-Zentrum
entsorgen
Zend de materialen naar een recyclingscentrum
voor de AEEA
Enviar los materiales a un centro de recogida
RAEE
Afløver materialerne på et indsamlingscenter
for elektronisk udstyr
Sende materialene til en miljøstasjon for
resirkulering av EE-avfall
Skicka materialet till en RAEE uppsamlingscentral
Сдать материалы в пункт приема утильсырья
将材料送往电气和电子垃圾回收中心

