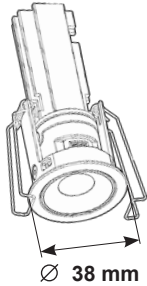


1.155.227.00
IS16032/08

iGuzzini

LASER FRAME



**FIXED
ADJUSTABLE
WALL WASHER**

IT ATTENZIONE:

LA SICUREZZA DELL'APPARECCHIO E' GARANTITA SOLO CON L'USO APPROPRIATO DELLE SEGUENTI ISTRUZIONI; PERTANTO E' NECESSARIO CONSERVARLE.

EN WARNING:

THE SAFETY OF THIS FIXTURE IS GUARANTEED ONLY IF YOU COMPLY WITH THESE INSTRUCTIONS; REMEMBER TO CONSERVE IN A SAFE PLACE.

FR ATTENTION:

LA SECURITE DE L'APPAREIL N'EST GARANTIE QU'EN CAS D'UTILISATION CORRECTE DES INSTRUCTIONS SUIVANTES; IL FAUT PAR CONSEQUENT LES CONSERVER.

DE ACHTUNG:

DIE SICHERHEIT DES GERÄTES WIRD NUR DURCH SACHGEMÄSSE BEFOLGUNG NACHSTEHENDER ANWEISUNGEN GEWÄHRLEISTET; IHRE AUFBEWAHRUNG IST DESHALB SEHR WICHTIG.

NL OPGELET:

DE VEILIGHEID VAN DI ATOESTEL IS SLECHTS DAN GEGARANDEERD ALS INDIEN DE VOLGENDE INSTRUCTIES STRIKT WORDEN TOEGEPAST; DAAROM MOET MEN ZE OOK BEWAREN.

ES ATENCION:

LA SEGURIDAD DEL APARATO SE GARANTIZA SOLO CUMPLIENDO CUIDADOSAMENTE LAS SIGUIENTES INSTRUCCIONES; POR ELLO, ES NECESARIO CONSERVARLAS.

DA BEMÆRK:

SIKKERHEDEN VED BRUG AF ARMATURET KAN KUN GARANTERES, HVIS DISSE ANVISNINGER FØLGES; SØRG DERFOR FOR AT GEMME DEM.

NO ADVARSEL:

SIKKERHETEN TIL DETTE APPARATET GARANTERES KUN HVIS DU OVERHOLDER DISSE INSTRUKSJONENE; HUSK Å OPPBEVARE DEM PÅ ET TRYGT STED.

SV OBSERVERA!

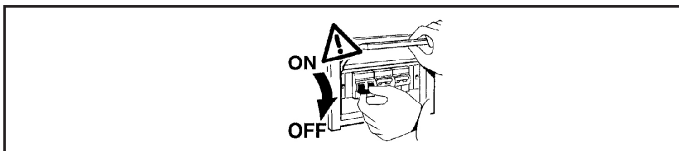
UTRUSTNINGENS SÄKERHET KAN ENDAST GARANTERAS OM DESSA ANVISNINGAR RESPEKTERAS I DETALJ. SPARA DÄRFÖR DESSA ANVISNINGAR FÖR FRAMTIDA KONSULTATION.

RU ВНИМАНИЕ:

МЫ ГАРАНТИРУЕМ БЕЗОПАСНУЮ ЭКСПЛУАТАЦИЮ ИЗДЕЛИЯ ТОЛЬКО ПРИ СОБЛЮЖДЕНИИ СЛЕДУЮЩИХ ИНСТРУКЦИЙ; С ЭТОЙ ЦЕЛЬЮ НЕОБХОДИМО СОХРАНИТЬ ДАННУЮ БРОШЮРУ.

ZH 警告

为确保该装置安全，请遵守操作指示；并于安全场所放置。



IT N.B.: DURANTE L'INSTALLAZIONE DEL SISTEMA RISPETTARE SCRUPolosAMENTE LE NORME IMPIANTISTICHE VIGENTI.

EN N.B.: WHEN INSTALLING THE SYSTEM, STRICTLY COMPLY WITH ALL REGULATIONS ON INSTALLATION IN FORCE.

FR N.B.: LORS DE L'INSTALLATION DU SYSTÈME VEUILLEZ RESPECTER RIGOREUSEMENT LES NORMES EN VIGUEUR EN LA MATIÈRE.

DE NB: BEACHTEN SIE BEI DER INSTALLATION DES SYSTEMS GEWISSENHAFT DIE GÜLTIGEN BESTIMMUNGEN BEZÜGLICH DER ANLAGENTECHNIK.

NL N.B.: BIJ HET INSTALLEREN VAN HET SYSTEEM MOET U DE GELDEN DE INSTALLATIENORMEN STRIKT NALEVEN.

ES N.B.: DURANTE LA INSTALACIÓN DEL SISTEMA RESPETAR E SCRUPolosAMENTE LAS NORMAS DE INSTALACIÓN VIGENTES.

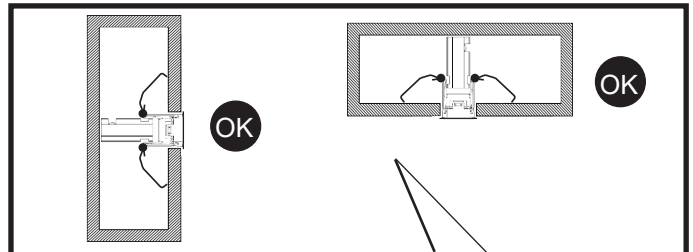
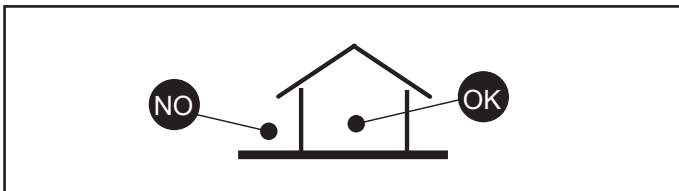
DA N.B.: UNDER INSTALLATION AF SYSTEMET SKAL MAN NØJE OVERHOLDE DE GÆLDENDE REGLER FOR DISSE ANLÆG.

NO N.B.: VED INSTALLASJON AV SYSTEMET SKAL ALLE FORSKRIFTER OM INSTALLASJON SOM GJELDER FØLGES STRENGT.

SV OBS! UNDER INSTALLATIONEN AV SYSTEMET SKA INSTALLATIONSFÖRESKRIFTERNA RESPEKTERAS I DETALJ.

RU ПРИМЕЧАНИЕ: В ПРОЦЕССЕ МОНТАЖА СИСТЕМЫ СТРОГО СОБЛЮДАЙТЕ НАЦИОНАЛЬНЫЕ ДЕЙСТВУЮЩИЕ НОРМАТИВЫ ПО ЭЛЕКТРОПРОВОДКЕ.

ZH 注意：在安装系统时请遵守设备的安装规定。



IT Per le posizioni di installazione, attenersi a quelle illustrate, eventualmente contattare la iGuzzini.

EN All installation positions must comply with those illustrated. In the event of any doubt, contact iGuzzini.

FR Pour les positions d'installation, se conformer aux positions illustrées ; contacter la société iGuzzini en cas de nécessité

DE Für die Einbaupositionen die Abbildungen beachten. Eventuell iGuzzini kontaktieren.

NL Houd u voor de installatieposities aan degene die zijn weergegeven. Neem eventueel contact op met iGuzzini

ES Respetar las posiciones de instalación ilustradas y, en caso de duda, contactar con iGuzzini

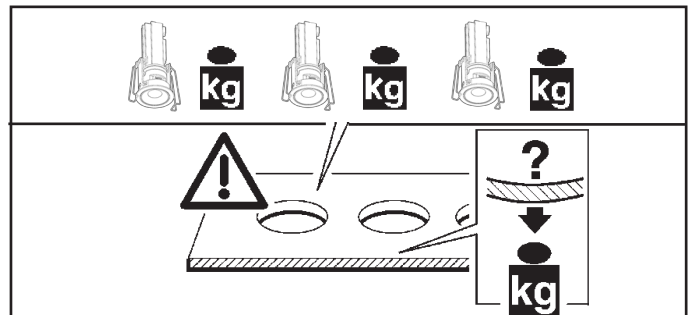
DA For installationspositioner skal man holde sig til de viste, og eventuelt kontakte iGuzzini

NO For installasjonsposeringene henviser vi til illustrasjonene, eller ta eventuelt kontakt med iGuzzini

SV Följ de angivna positionerna för installationen. Kontakta vid behov iGuzzini

RU При выборе положения для монтажа следует обратиться к проиллюстрированным либо обратиться в компанию iGuzzini

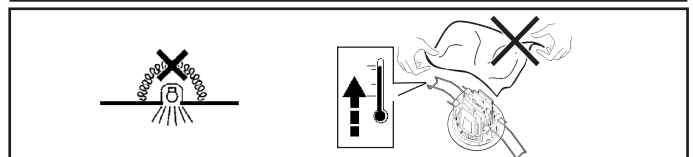
ZH 安装位置请参考图示，必要时也可联系iGuzzini



**WALL WASHER VERSION
art. QY62 - QY63 - QY64**

DIREZIONE DA ILLUMINARE
DIRECTION OF LIGHT
DIRECTION DEVANT ÊTRE ÉCLAIRÉE
BELEUCHTUNGSRICHTUNG
TE VERLICHTEN RICHTING
DIRECCIÓN POR ILUMINAR
RETNING, DER SKAL OPLYSES
LYSRETNING
RIKTNING OM SKA BELYSAS
НАПРАВЛЕНИЕ ОСВЕЩЕНИЯ
光照方向

	SUGGERITO SUGGESTED SUGGESTION EMPFOHLEN AANBEVOLEN SUGERIDO FORESLÆT FÖRSLAG FÖRESLAGEN Рекомендуемая дистанция mm	MAX mm
A	800	1000
B	A 1/2	A 1/2



IT N.B.: Apparecchi non idonei ad essere coperti di materiale termicamente isolante

EN N.B.: Fixtures not suitable to be covered in thermally-insulating material.

FR N.B.: Appareils ne pouvant pas être couverts de matériau d'isolation thermique

DE N.B.: Geräte nicht geeignet, um mit wärmeisulierendem Material abgedeckt zu werden

NL N.B.: Deze apparaten zijn niet geschikt om te worden bedekt met thermisch isolerend materiaal

ES NOTA: Aparatos no aptos para ser cubiertos de material térmicamente aislante

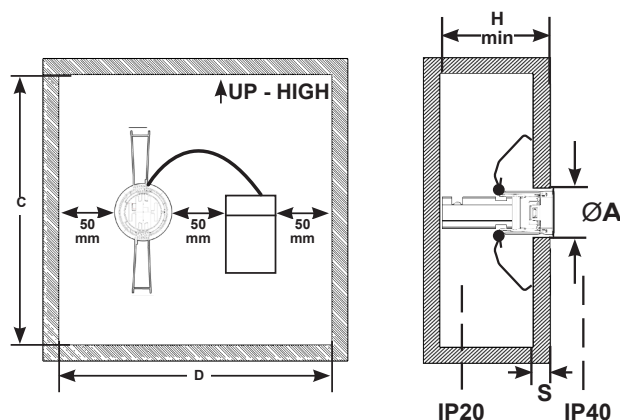
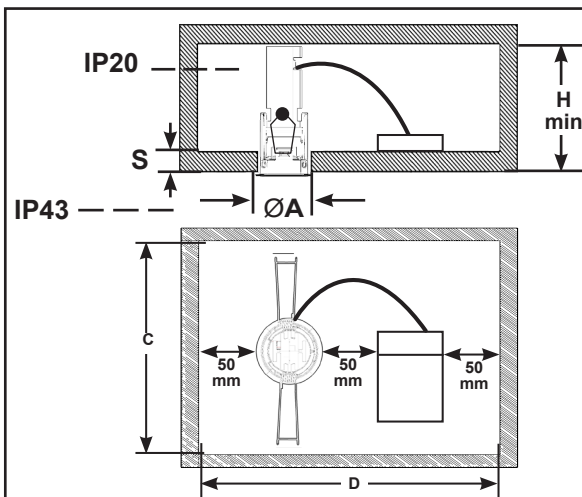
DA N.B.: Armaturerne må ikke dækkes af varmeisolerende materiale.

DE N.B.: Apparaten passer ikke til å dekkes av termoisolerende materialer.

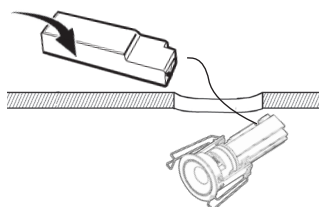
SV OBS! Utrustningen får inte täckas över med värmeisolerande material

RU Внимание: Приборы непригодны для покрытия термоизоляционным материалом.

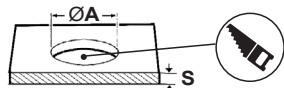
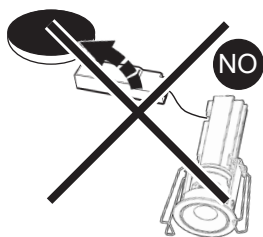
ZH 灯具不适用隔热材料加以覆盖。




ART.
PC41 - PC42 - PC66 - PC67 - PC73

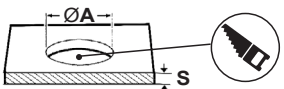
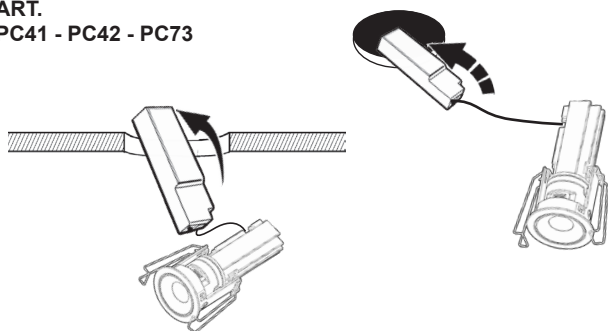



ART.
PC66 - PC67



ART.		A ⁺² ₋₀ mm	C mm	D mm	H _{min} mm	S mm
QY50 - QY51 - QY52 - QY53 QY54 - QY55 - QY56 - QY57 QY58 - QY59 - QY60 - QY61 QY62 - QY63 - QY64	PC41 PC42 PC66 PC67 PC73	Ø 38	160	160	100	1+25

ART.
PC41 - PC42 - PC73



ART.		A ⁺² ₋₀ mm	C mm	D mm	H _{min} mm	S mm
QY50 - QY51 - QY52 - QY53 QY54 - QY55 - QY56 - QY57 QY58 - QY59 - QY60 - QY61 QY62 - QY63 - QY64	PC41 PC42 PC73	Ø 38	300	250	180	1+25



ART.	α
QY56 - QY57 - QY58 QY59 - QY60 - QY61	24°

IT Le prestazioni e la sicurezza dell'apparecchio sono garantite soltanto per oscillazioni della corrente del $\pm 5\%$ rispetto al valore nominale. La conformità alla norma è garantita soltanto utilizzando trasformatori iGuzzini (art.: PC41 - PC42 - PC66 - PC67). Nel caso di utilizzo di driver diversi, per tutte le informazioni tecniche aggiuntive, contattare la iGuzzini

EN The performance level and safety of the lighting fixture are only guaranteed for oscillations of $\pm 5\%$ in the current, in relation to the nominal value. Conformity with the standard is guaranteed only if either iGuzzini transformers (item code PC41 - PC42 - PC66 - PC67). When using other drivers, contact iGuzzini for any additional technical information

FR Les performances et la sécurité de l'appareil ne sont assurées que pour des oscillations de courant de $\pm 5\%$ par rapport à la valeur nominale. La conformité à la norme n'est assurée qu'en cas d'utilisation de transformateurs iGuzzini (réf. : PC41 - PC42 - PC66 - PC67). Si vous utilisez des drivers différents, pour toute information technique supplémentaire, veuillez contacter iGuzzini

DE Die Leistungen und die Sicherheit des Geräts sind nur für vom Vorschaltgerät abgehende Spannungsschwankungen von $\pm 5\%$ in Bezug auf den Nennwert gewährleistet. Die Übereinstimmung mit den Vorschriften ist nur bei Verwendung von iGuzzini-Transformatoren (Art.: PC41 - PC42 - PC66 - PC67). Werden andere Treiber verwendet, ist für sämtliche zusätzlichen technischen Informationen iGuzzini zu Rate zu ziehen.

NL De prestaties en de veiligheid van het apparaat zijn alleen gegarandeerd voor spanningsvariaties van $\pm 5\%$ ten opzichte van de nominale waarde. De conformiteit aan de norm wordt alleen gegarandeerd als u iGuzzini voorschakelapparaten gebruikt (art.: PC41 - PC42 - PC66 - PC67). En caso de utilización de drivers diferentes, para conocer la información técnica adicional ponerse en contacto con iGuzzini

ES Las prestaciones y la seguridad del aparato están garantizada solamente con oscilaciones de la corriente del $\pm 5\%$ respecto al valor nominal. La conformidad a la norma se garantiza solamente con el uso de transformadores iGuzzini (art. PC41 - PC42 - PC66 - PC67). Voor het gebruik van andere drivers dient u contact op te nemen met iGuzzini voor alle verdere technische informatie

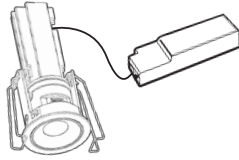
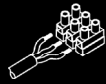
DA Armaturets ydelse og sikkerhed kan kun garanteres ved strømsvingning på $\pm 5\%$ i forhold til den nominelle værdi. Opfyldelse af reglerne garanteres kun ved brug af transformatorer fra iGuzzini (art.: PC41 - PC42 - PC66 - PC67). Hvis du anvender forskellige drivere, bedes du kontakte iGuzzini for alle de øvrige tekniske informationer

NO Ytelsesnivået og sikkerheten til lysarmaturen kan kun garanteres for svingninger på $\pm 5\%$ i strømmen, i forhold til nominell verdi. Overhold av standarden garanteres kun hvis enten iGuzzini-transformere (art. PC41 - PC42 - PC66 - PC67). Ved bruk av forskjellige drivere, ta kontakt med iGuzzini for all ekstra teknisk informasjon

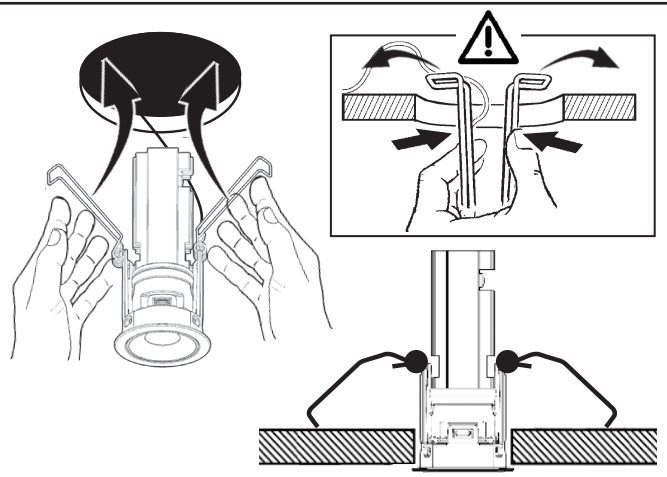
SV Utrustningens prestanda och säkerhet garanteras endast vid en strömsvängning på $\pm 5\%$ i förhållande till nominellt värde. Överensstämmelse med standard garanteras endast genom att använda transformatorer av typ iGuzzini (art.: PC41 - PC42 - PC66 - PC67). Vid användning av andra drivenheter ber vi att ni kontaktar iGuzzini för vidare teknisk information

RU Эксплуатационные качества и безопасность прибора гарантируются только при колебаниях тока $\pm 5\%$ от номинального значения. Соответствие нормативу гарантируется только при использовании трансформаторов iGuzzini (арт. PC41 - PC42 - PC66 - PC67). Для получения необходимой технической информации при использовании других драйверов свяжитесь с компанией iGuzzini.

CN 只有在电流的额定值 $\pm 5\%$ 的情况，才可以保证装置的使用性能及安全性。只有在使用iGuzzini的供电器（PC41 - PC42 - PC66 - PC67号产品），如果使用其他驱动器，请联系iGuzzini公司了解所有其他技术信息。

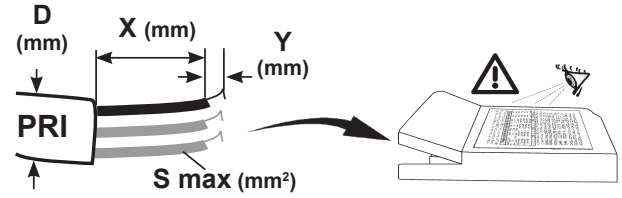


- I Cablare alla rete elettrica il trasformatore solo dopo aver effettuato il collegamento ai prodotti
- GB Wire the transformer to the electrical mains only after the connection to the products has been carried out
- F N'effectuer le câblage au réseau électrique qu'après avoir effectué le raccordement aux produits
- D Schließen Sie den Transformator erst nach der Verdrahtung an den Produkten am Stromnetz an.
- E Cablear el transformador a la red eléctrica sólo después de conectar los productos
- NL Verbind de transformator alleen op het elektrische net nadat u alle producten heeft aangesloten.
- DK Tilslut først transformatoren til strømforsyningsnettet, efter at have foretaget tilslutningen til produkterne.
- N Omformereren skal kun kobles til strømmettet etter at tilkoblingen til produktene er gjennomført.
- S Anslut transformatorn till elnätet först efter att anslutningen till produkterna har utförts.
- RUS Подвести кабель трансформатора к электрической сети, только после соединения с продуктами
- CN 只有连接灯具后，才可以把变压器连接到电源线上。



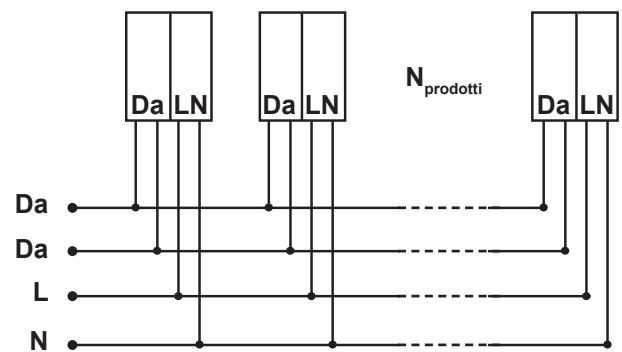
- IT Morsettiere non inclusa. L'installazione può richiedere l'intervento di personale qualificato (Fase A).
Caratteristiche tecniche della morsettiere: - n° 2 morsetti del tipo a vite (sezione max. 2,5 mm²) - tensione di alimentazione 250V - 6A. - spellatura cavi di 8 mm. - dispositivo idoneo per la classe seconda. - IP23
- EN Terminal board not included. The aid of qualified personnel may be required for installation (Phase A).
Technical features of the terminal board: - 2 terminals with a screw base (max. cross-section 2.5 mm²) - 250 V - 6 A supply voltage. - 8 mm cable stripping length - Device suitable for class two. - IP23
- FR Bornier non inclus. L'installation pourrait exiger l'intervention de personnel qualifié (Phase A).
Caractéristiques techniques du bornier :
- 2 bornes à vis (section maxi 2,5 mm²) - tension d'alimentation 250V - 6A. - dénudage des câbles de 8 mm. - dispositif approprié classe deux. - IP23
- DE Klemmenleiste nicht enthalten. Die Installation muss gegebenenfalls von Fachkräften durchgeführt werden (Phase A).
Technische Merkmale der Klemmenleiste:
- 2 Schraubklemmen (Querschnitt max. 2,5 mm²) - Versorgungsspannung 250V - 6A - Kabelabisolierung 8 mm. - Für die Klasse II geeignetes Gerät. - IP23
- NL Klemmenstrook niet inbegrepen. De installatie kan de hulp van gekwalificeerde installateurs vereisen (Fase A).
Technische eigenschappen van de klemmenstrook:
- 2 klemmen van het Schroeftype (max. diameter 2,5 mm²) - voedingsspanning 250V - 6A - strippen kabels 8 mm.- apparaat geschikt voor de tweede klasse.- IP23
- ES Clema de conexiones no incluida. La instalación puede necesitar la intervención de personal cualificado (Fase A).
Características técnicas de la clema de conexiones:
- n. 2 terminales de tornillo (sección máx. 2,5 mm²) - tensión de alimentación 250V - 6A - peladura cables de 8 mm. - dispositivo idóneo para la clase segunda. - IP23
- DA Klemkasse følger ikke med. Installation kan kræve hjælp fra en elektriker (Fase A).
Klemkassens tekniske karakteristika:
- 2 klemmer af skruetyper (maks. snit 2,5 mm²) - forsyningspænding 250V - 6A - skrælning af ledninger 8 mm.- egnet anordning til klasse to - IP23
- NO Klemmbrett ikke inkludert. Installasjonen kan kreve inngrep av kvalifisert personale (Fase A).
Klemmbrettets tekniske egenskaper:
- n° 2 klemskruer av typen med skruer (maksimalt tverrsnitt 2,5 mm²) - matespenning på 250V - 6A. - kabelfjerning på 8 mm.- innretning passende for annen klasse.- IP23
- SV Kopplingsplint ingår inte. Installationen kan kräva ingrepp från en utbildad fackman (fas A).
Kopplingsplintens tekniska egenskaper:
- 2 st. skruvklämmor (max. tvärsnitt 2,5 mm²).- Matningspänning 250 V - 6 A. - Kabelavskalning 8 mm.- Godkänd anordning enligt klass 2.- IP23

- RU Без клеммной колодки. Для монтажа может потребоваться вызвать квалифицированного электрика (Фаза А).
Технические характеристики клеммной коробки:
- 2 клеммные винтовые коробки (макс. сечение 2,5 мм²) - напряжения питания 250В - 6А. - непокрытые провода 8 мм. - соответствующее устройство для второго класса - IP23
- ZH 注意：不包括终端板。需要专业的技师进行安装。
接线排的技术特征：
- 2路接线排 (max.横截面2.5 mm²) - 承载电压250 V - 6°.- 电线端头剥线8mm.- IP23



ART.	TYPE	S mm ²	Y mm	X mm	D mm
PC41	ATON PRO	0,75+1,5	8,5+9,5		3 ÷ 8
PC42 PC73	OTI DALI 10/220-240/700 NFC	0,2+1,5	8 ÷ 9		/
PC66	PROFESSIONALE 36 1-10V	0,5 + 1,5	8,5+9,5		2 ÷ 11
PC67	MINI JOLLY M D 20	0,75+1,5	8,5+9,5		3 ÷ 8

DALI
ART. PC42



ART.	1	1
------	---	---

CARICO DALI / DALI LOAD
CHARGE DALI
(COURANT MAXI ADMISSIBLE)
DALI-LAST
DALI VERMOGEN
CARGA DALI
DALI STRÖMSTYRKE
BELASTNING FOR "DALI"
DALI-BELASTNING
МАКС. ТОК СИСТЕМЫ DALI С
РЕГУЛЯЦИЕЙ ИНТЕНСИВНОСТИ
СВЕТА
DALI 智能调光系统允许的最大电流流量


INDIRIZZI DALI
DALI ADDRESSES
ADRESSES DALI
DALI-ADRESSEN
DALI-ADRESSEN
DIRECCIONES DALI
DALI ADDRESSER
ADDRESSER TIL "DALI"
DALI-ADDRESSER
ЛОГИЧЕСКИЕ АДРЕСА
СИСТЕМЫ DALI
DALI 智能调光系统计算机指定控制参数

ART. PC67

- IT ATTENZIONE:** il tipo di dimmer trailing/leading edge che verrà utilizzato deve essere conforme alla sua norma di prodotto e provato dal cliente per verificarne il corretto funzionamento con l'apparecchio/driver iGuzzini.
- EN IMPORTANT:** the type of dimmer trailing/leading edge that will be used must comply with the relevant product standard and be tested by the customer to ensure it operates correctly with the iGuzzini device/driver.
- FR ATTENTION:** le type de gradateur trailing/leading edge qui sera utilisé doit être conforme à la norme de référence et testé par le client afin de d'assurer qu'il fonctionne correctement avec l'appareil/driver iGuzzini.
- DE ACHTUNG:** Der verwendete Dimmer-Typ Trailing/Leading Edge muss seiner Produktnorm entsprechen und vom Kunden getestet sein, um den reibungslosen Betrieb mit iGuzzini Lichtkörper/Driver sicherzustellen.
- NL OPGELET:** het gebruikte type trailing/leading edge dimmer moet overeenstemmen met de productnorm. De klant moet de correcte werking met het apparaat/stuurprogramma van iGuzzini testen.
- ES ATENCIÓN:** el tipo de regulador trailing/leading edge utilizado debe ser conforme con la norma de producto y aprobado por el cliente para comprobar el funcionamiento correcto con la luminaria/controlador iGuzzini.
- DA GIV AGT:** Lysdæmpertypen trailing/leading edge, som vil blive anvendt, skal overholde produktstandard og skal afprøves af kunden, for at verificere dens korrekte funktion med iGuzzini apparatet/driveren.
- NO ADVARSEL:** typen dimmer trailing/leading edge som skal brukes må være i samsvar med produktstandard og testes av kunden for å verifisere korrekt funksjon sammen med apparatet/driveren fra iGuzzini.
- SV OBSERVERA:** den typ av bakkants-/framkantsdimmer som används måste vara överensstämmande med respektive produktstandard, och ska testas av kunden för att säkerställa att den fungerar korrekt i kombination med apparaten/driveren från iGuzzini.
- RU ВНИМАНИЕ:** диммер по переднему фронту/диммер по заднему фронту, который будет использоваться, должен соответствовать стандарту изделия и должен быть протестирован клиентом с целью определения правильности его работы с прибором/драйвером iGuzzini.
- ZH 注意:** 用户在使用所选类型的后沿调光器或前沿调光器之前, 要确保其符合产品标准, 并检查其是否能在iGuzzini设备/驱动器上正确运行。


ART. QY50 - QY51 - QY52 - QY53 - QY54 - QY55 - QY56 - QY57 - QY58 - QY59 - QY60 - QY61

ART. PC41



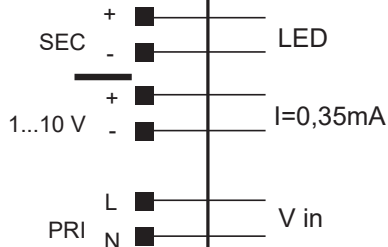
DIP SWITCH position	1	2	3	4
350mA	-	-	-	-
375mA	-	-	-	ON
400mA	-	-	ON	-
425mA	-	-	ON	ON
450mA	-	ON	-	-
475mA	-	ON	-	ON
500mA	-	ON	ON	-
525mA	-	ON	ON	ON
550mA	ON	-	-	-
575mA	ON	-	-	ON
600mA	ON	-	ON	-
625mA	ON	-	ON	ON
650mA	ON	ON	-	-
675mA	ON	ON	-	ON
700mA	ON	ON	ON	-
725mA	ON	ON	ON	ON

ART. QY62 - QY63 - QY64



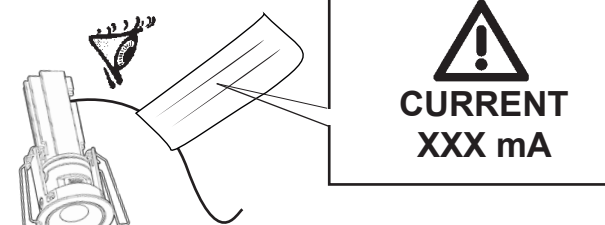
DIP SWITCH position	1	2	3	4
350mA	-	-	-	-
375mA	-	-	-	ON
400mA	-	ON	-	-
425mA	-	-	ON	ON
450mA	-	ON	-	-
475mA	-	ON	-	ON
500mA	-	ON	ON	-
525mA	-	ON	ON	ON
550mA	ON	-	-	-
575mA	ON	-	-	ON
600mA	ON	-	ON	-
625mA	ON	-	ON	ON
650mA	ON	ON	-	-
675mA	ON	ON	-	ON
700mA	ON	ON	ON	-
725mA	ON	ON	ON	ON

DIP SWITCH



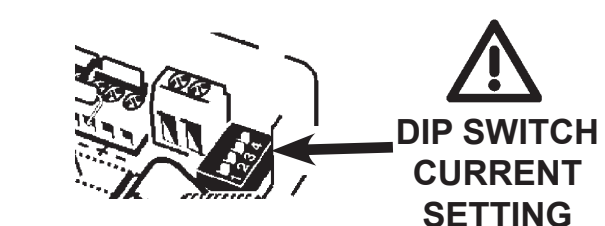
DRIVER SETTING

1



**CURRENT
XXX mA**


2



**DIP SWITCH
CURRENT
SETTING**

ART. QY50 - QY51 - QY52 - QY53 - QY54 - QY55 - QY56 - QY57 - QY58 - QY59 - QY60 - QY61


ART. PC66



DIP SWITCH position	1	2	3	4
300mA	-	-	-	-
350mA	-	-	-	ON
400mA	-	-	ON	-
450mA	-	-	ON	ON
500mA	-	ON	-	-
550mA	-	ON	ON	-
600mA	-	ON	ON	-
650mA	-	ON	ON	ON
700mA	ON	-	-	-
750mA	ON	-	-	ON
800mA	ON	-	ON	-
850mA	ON	-	ON	ON
900mA	ON	ON	-	-
950mA	ON	ON	-	ON
1000mA	ON	ON	ON	-
1050mA	ON	ON	ON	ON

ART. QY62 - QY63 - QY64


ART. PC66



DIP SWITCH position	1	2	3	4
300mA	-	-	-	-
350mA	-	-	-	ON
400mA	-	-	ON	ON
450mA	-	-	ON	ON
500mA	-	ON	-	-
550mA	-	ON	-	ON
600mA	-	ON	ON	-
650mA	-	ON	ON	ON
700mA	ON	-	-	-
750mA	ON	-	-	ON
800mA	ON	-	ON	-
850mA	ON	-	ON	ON
900mA	ON	ON	-	-
950mA	ON	ON	-	ON
1000mA	ON	ON	ON	-
1050mA	ON	ON	ON	ON

ART. QY50 - QY51 - QY52 - QY53 - QY54 - QY55 - QY56 - QY57 - QY58 - QY59 - QY60 - QY61

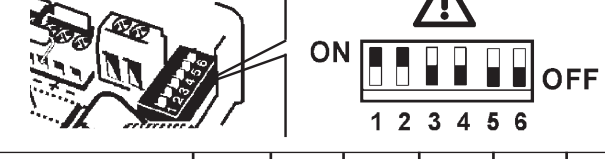
ART. PC67




DIP SWITCH position	6	5	4	3	2	1
250mA	-	-	-	-	-	-
300mA	ON	-	-	-	-	-
350mA	-	ON	-	-	-	-
400mA	ON	ON	-	-	-	-
450mA	-	-	ON	-	-	-
500mA	ON	-	ON	-	-	-
550mA	-	ON	ON	-	-	-
600mA	ON	ON	ON	-	-	-
650mA	-	ON	-	ON	-	-
700mA	ON	ON	-	ON	-	-
750mA	-	-	ON	ON	-	-
800mA	ON	-	ON	ON	-	-
850mA	-	ON	ON	ON	-	-
900mA	ON	ON	ON	ON	-	-

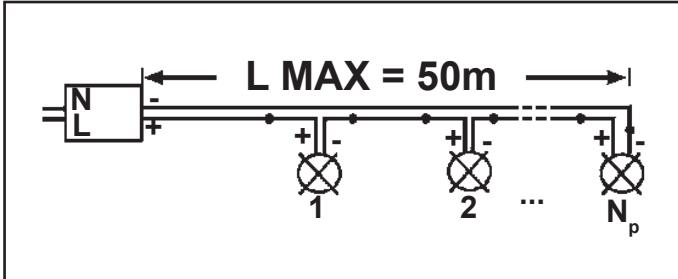
ART. QY62 - QY63 - QY64

ART. PC67



DIP SWITCH position	6	5	4	3	2	1
250mA	-	-	-	-	-	-
300mA	ON	-	-	-	-	-
350mA	-	ON	-	-	-	-
400mA	ON	ON	-	-	-	-
450mA	-	-	ON	-	-	-
500mA	ON	-	ON	-	-	-
550mA	-	ON	ON	-	-	-
600mA	ON	ON	ON	-	-	-
650mA	-	ON	-	ON	-	-
700mA	ON	ON	-	ON	-	-
750mA	-	-	ON	ON	-	-
800mA	ON	-	ON	ON	-	-
850mA	-	ON	ON	ON	-	-
900mA	ON	ON	ON	ON	-	-

		PC41	PC42	PC66	PC67	PC73
 QY50 - QY51 QY52 - QY53 QY54 - QY55 QY56 - QY57 QY58 - QY59 QY60 - QY61	N _p	1 - 3	1	1 - 3	1 - 2	×
QY62 - QY63 QY64	N _p	1 - 3	×	1 - 3	1 - 2	1



IT Unità di alimentazione esterna deve essere SELV, con "Uout <= 60V"

EN External control gear shall be SELV, with "Uout <= 60V"

FR Le dispositif de régulation externe doit être de type SELV, avec "Uout <= 60V"

DE Als externes Vorschaltgerät fungiert SELV, mit "Uout <= 60V"

NL Externe besturingsapparatuur dient SELV-voeding te hebben, met "Uout <= 60V"

ES El equipo de control externo debe ser SELV, con "Uout <= 60V"

DA Eksternt styringsudstyr skal være SELV, con "Uout <= 60V"

NO Eksternt kontrollgir skal være SELV, med "Uout <= 60V"

SV Extern styrutrustning ska vara SELV, med "Uout <= 60V"

RU внешнее устройство управления должно быть типа SELV, с "Uout <= 60V" (безопасного сверхнизкого напряжения)

ZH 外部控制装置应为SELV并且Uout<=60V

IT Per progetti d'impianto personalizzati l'azienda iGuzzini fornisce, previa documentazione necessaria, i dati relativi al numero dei prodotti installabili e la lunghezza dei cavi, in funzione dell'alimentatore e del tipo di cavo utilizzato.

EN For customised installation projects iGuzzini is able to supply - accompanied by the necessary documentation - the details of the number of installable products and the length of the cables based on the ballast and type of cable used.

FR Pour des projets d'installation personnalisés, veuillez transmettre la documentation nécessaire à l'entreprise iGuzzini, qui s'occupera d'indiquer le nombre de produits à installer ainsi que la longueur des câbles, en fonction du ballast et du type de câble utilisés.

DE Für personalisierte Anlagenprojekte liefert das Unternehmen iGuzzini nach Vorlage der erforderlichen Dokumentation die Angaben bezüglich der Anzahl der installierbaren Leuchten sowie die Kabellänge in Abhängigkeit vom Vorschaltgerät und von der Art des verwendeten Kabels.

NL Na ontvangst van het benodigde documentatiemateriaal kan het bedrijf iGuzzini bij gepersonaliseerde installatie-ontwerpen informatie verschaffen betreffende het aantal installeerbare producten en de lengte van de kabels voor het voorschakelapparaat, aan de hand van het type kabel wat gebruikt zal worden.

ES Para proyectos personalizados y previo conocimiento de la documentación necesaria, iGuzzini puede suministrar datos sobre el número de productos a instalar y la longitud de los cables en función de alimentador y tipo de cable utilizado.

DA Ved skræddersyede anlæg fremsender i Guzzini dokumentation med alle oplysninger vedrørende antallet af produkter, der kan installeres, og kabellængde, alt efter typen af strømforsyning og kabel.

NO For spesialtilpassede installasjonsprosjekter er iGuzzini i stand til å levere - sammen med den nødvendige dokumentasjonen - detaljene på installerbare produkter og lengden på kablene basert på ballast og type kabel som brukes.

SV För kundpassade installationer tillhandahåller iGuzzini (efter nödvändig dokumentation) data angående antalet produkter som kan installeras och kablarnas längd, beroende på typen av strömförsörjningsanordning och kabel som används.

RU Для индивидуальных проектов осветительных систем, после получения всей необходимой документации заказчика, Компания iGuzzini предоставляет сведения о количестве изделий, которые могут быть установлены, и о длине проводов в зависимости от блока питания и от типа используемого провода.

ZH 对于iGuzzini公司个性化的装配系统设计, 根据所使用的供电器材以及电线的种类, 提供有关文件, 安装的产品数据以及电线的长度。

IT N.B.: Per la sostituzione del LED contattare l'azienda iGuzzini.

EN N.B.: For information on LED replacement please contact iGuzzini.

FR N.B.: Pour procéder au remplacement de la LED, adressez-vous à la société iGuzzini.

DE N.B.: Bezüglich des Austausches der LED kontaktieren Sie bitte die Firma iGuzzini.

NL N.B.: Voor het vervangen van de LED neemt u contact op met het bedrijf iGuzzini.

ES NOTA: Para sustituir el LED llame a la empresa iGuzzini.


DA N.B.: For udskiftning af lysdioden, skal man kontakte iGuzzini.

NO N.B.: For informasjon om skifte av LED, vennligst ta kontakt med iGuzzini.

SV OBS! För byte av lysdioden, kontakta företaget iGuzzini.

RU ПРИМЕЧАНИЕ: Для замены СИДов обращайтесь в компанию iGuzzini.

ZH 注意: 如需LED更换的信息, 请联系iGuzzini.



IT In caso di rottura del vetro il prodotto non può essere utilizzato, contattare il costruttore per la sua sostituzione.

EN Should the glass break, the product cannot be used and you should contact the manufacturer for its replacement.

FR En cas d'endommagement de l'écran de protection le produit ne peut pas être utilisé, contactez le fabricant pour le remplacement.

DE Falls das Glas kaputt sein sollte, kann das Produkt nicht verwendet werden. Kontaktieren Sie in dem Fall den Hersteller, um das Glas zu ersetzen.

NL Als het glas gebroken is kan het apparaat niet worden gebruikt en moet u zich tot de fabrikant wenden voor het vervangen van het glas.

ES No utilizar el producto en caso de ruptura del vidrio y contactar al fabricante para la sustitución.

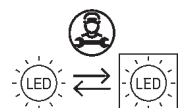
DA Hvis produktets glas ødelægges, kan det ikke anvendes. Kontakt forhandleren med henblik på udskiftning.

NO Hvis glasset skulle knuses, kan ikke produktet brukes, og du må ta kontakt med produsenten for å få det skiftet.

SV Om glaset går sönder kan inte produkten användas. Kontakta tillverkaren för att byta ut glaset.

RU В случае разбивания стекла не используйте прибор, обратитесь к его производителю для замены.

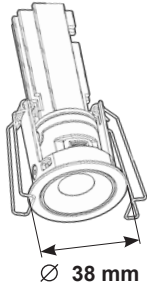
ZH 且玻璃破碎后产品将不能再用, 须联系生产商予以更换。



2.509.633.02
IS17503/02

iGuzzini

LASER FRAME



FIXED
ADJUSTABLE
WALL WASHER

تحذير:

AR لا يمكن ضمان سلامة هذا الجهاز إلا إذا التزمت بهذه التعليمات. يجب حفظها في مكان آمن.

IT ATTENZIONE:

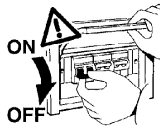
LA SICUREZZA DELL'APPARECCHIO E' GARANTITA SOLO CON L'USO APPROPRIATO DELLE SEGUENTI ISTRUZIONI; PERTANTO E' NECESSARIO CONSERVARLE.

EN WARNING:

THE SAFETY OF THIS FIXTURE IS GUARANTEED ONLY IF YOU COMPLY WITH THESE INSTRUCTIONS; REMEMBER TO CONSERVE IN A SAFE PLACE.

ES ATENCION:

LA SEGURIDAD DEL APARATO SE GARANTIZA SOLO CUMPLIENDO CUIDADOSAMENTE LAS SIGUIENTES INSTRUCCIONES; POR ELLO, ES NECESARIO CONSERVARLAS.

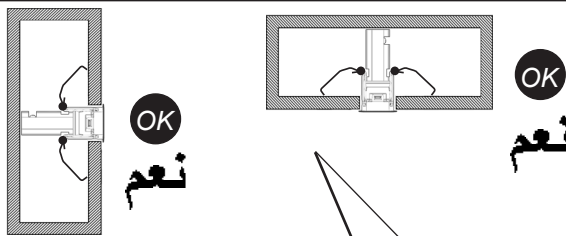


AR ملاحظة: ملاحظة: أثناء تركيب نظام. يجب التقيد بحرص بالنظم السائدة المتعلقة بالشبكة الكهربائية.

IT N.B.: DURANTE L'INSTALLAZIONE DEL SISTEMA RISPETTARE SCRUPolosAMENTE LE NORME IMPIANTISTICHE VIGENTI.

EN N.B.: WHEN INSTALLING THE SYSTEM STRICTLY COMPLY WITH ALL REGULATIONS ON INSTALLATION IN FORCE.

ES N.B.: DURANTE LA INSTALACIÓN DEL SISTEMA RESPETAR ESCRUPULOSAMENTE LAS NORMAS DE INSTALACIÓN VIGENTES.



IT Per le posizioni di installazione, attenersi a quelle illustrate, eventualmente contattare la iGuzzini.

EN All installation positions must comply with those illustrated. In the event of any doubt, contact iGuzzini.

FR Pour les positions d'installation, se conformer aux positions illustrées ; contacter la société iGuzzini en cas de nécessité

DE Für die Einbaupositionen die Abbildungen beachten. Eventuell iGuzzini kontaktieren.

NL Houd u voor de installatieposities aan degene die zijn weergegeven. Neem eventueel contact op met iGuzzini

ES Respetar las posiciones de instalación ilustradas y, en caso de duda, contactar con iGuzzini

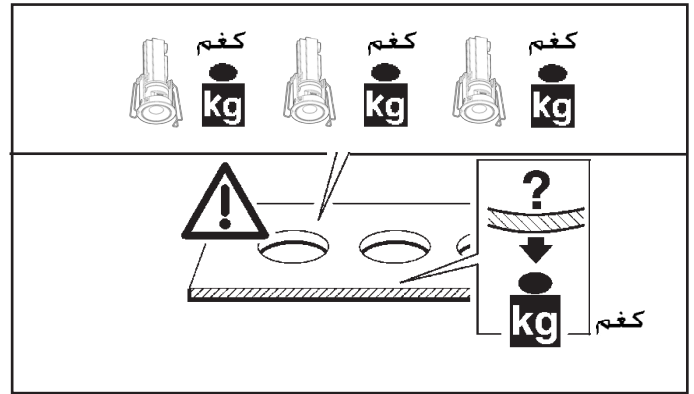
DA For installationspositioner skal man holde sig til de viste, og eventuelt kontakte iGuzzini

NO For installasjonsposiseringene henviser vi til illustrasjonene, eller ta eventuelt kontakt med iGuzzini

SV Följ de angivna positionerna för installationen. Kontakta vid behov iGuzzini

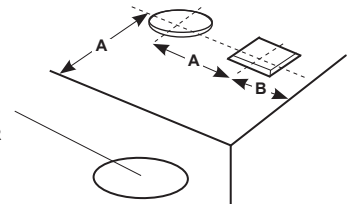
RU При выборе положения для монтажа следует обратиться к проиллюстрированным либо обратиться в компанию iGuzzini

ZH 安装位置请参考图示，必要时也可联系iGuzzini

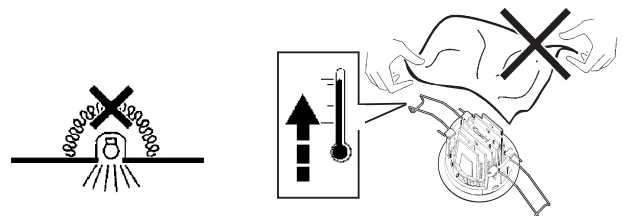


**WALL WASHER VERSION
art. QY62 - QY63 - QY64**

اتجاه الضوء
DIREZIONE DA ILLUMINARE
DIRECTION OF LIGHT
DIRECCIÓN PARA ILUMINAR



	مقترح SUGGERITO SUGGESTED SUGERIDO mm	MAX mm
A	800	1000
B	A 1/2	A 1/2

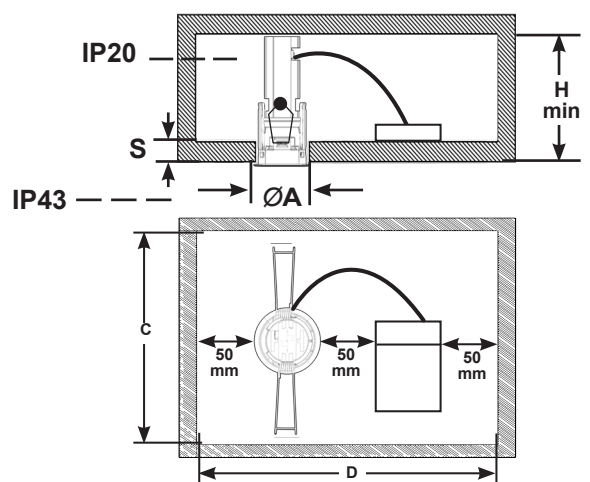


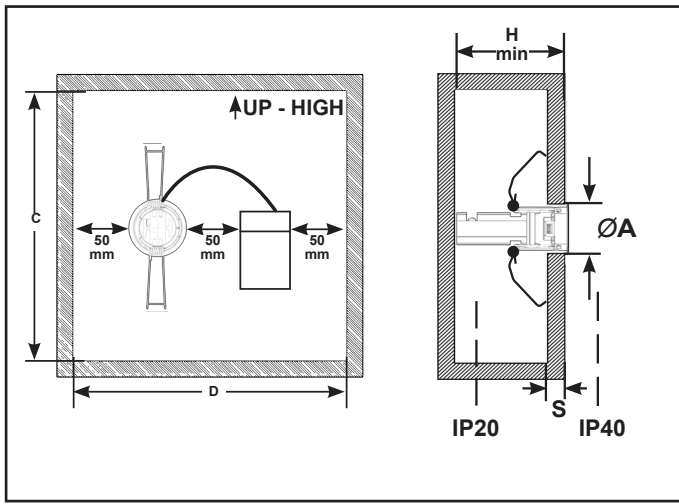
AR ملاحظة: أجهزة غير قابلة للتغطية مواد عازلة حرارياً.

IT N.B.: Apparecchi non idonei ad essere coperti di materiale termicamente isolante

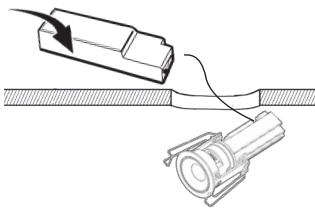
EN N.B.: Fixtures not suitable to be covered in thermally-insulating material.

ES OBS! Utrustningen får inte täckas över med värmeisolerande material

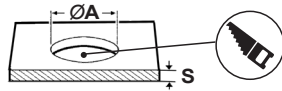
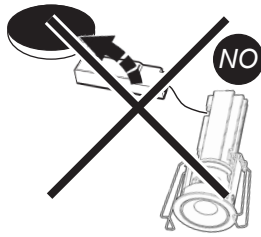





ART.
PC41 - PC42 - PC66 - PC67 - PC73

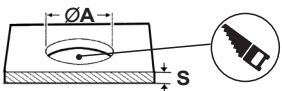
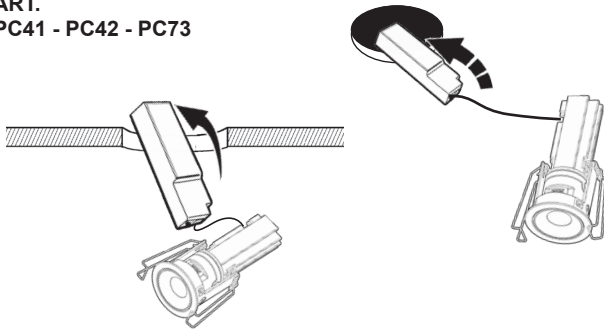



ART.
PC66 - PC67


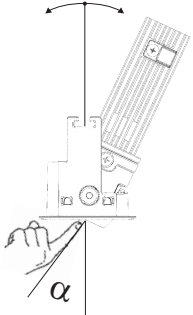


ART.		A ⁺² ₋₀ mm	C mm	D mm	H _{min} mm	S mm
QY50 - QY51 - QY52 - QY53 QY54 - QY55 - QY56 - QY57 QY58 - QY59 - QY60 - QY61 QY62 - QY63 - QY64	PC41 PC42 PC66 PC67 PC73	Ø 38	160	160	100	1+25

ART.
PC41 - PC42 - PC73



ART.		A ⁺² ₋₀ mm	C mm	D mm	H _{min} mm	S mm
QY50 - QY51 - QY52 - QY53 QY54 - QY55 - QY56 - QY57 QY58 - QY59 - QY60 - QY61 QY62 - QY63 - QY64	PC41 PC42 PC73	Ø 38	300	250	180	1+25

	ART.	α
	QY56 - QY57 - QY58 QY59 - QY60 - QY61	24°

AR يتم ضمان عمل الجهاز بشكل جيد من خلال تأرجح فلتية التغذية الخارجة بنسبة $\pm 5\%$ مقارنة مع القيمة الاسمية.

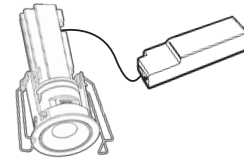
المطابقة للمعيار مضمونة فقط عند استخدام محولات جودزيني "iGuzzini" (وفقاً للمادة: PC41 - PC42 - PC66 - PC67)

في حالة استخدام برامج تشغيل مختلفة، اتصل بـ iGuzzini للحصول على كافة المعلومات الفنية الإضافية

IT Le prestazioni e la sicurezza dell'apparecchio sono garantite soltanto per oscillazioni della corrente del $\pm 5\%$ rispetto al valore nominale.
La conformità alla norma è garantita soltanto utilizzando trasformatori iGuzzini (art.: PC41 - PC42 - PC66 - PC67).
Nel caso di utilizzo di driver diversi, per tutte le informazioni tecniche aggiuntive, contattare la iGuzzini

EN The performance level and safety of the lighting fixture are only guaranteed for oscillations of $\pm 5\%$ in the current, in relation to the nominal value.
Conformity with the standard is guaranteed only if either iGuzzini transformers (item code PC41 - PC42 - PC66 - PC67). When using other drivers, contact iGuzzini for any additional technical information

ES Las prestaciones y la seguridad del aparato están garantizada solamente con oscilaciones de la corriente del $\pm 5\%$ respecto al valor nominal.
La conformidad a la norma se garantiza solamente con el uso de transformadores iGuzzini (art. PC41 - PC42 - PC66 - PC67).
En caso de utilización de drivers diferentes, para conocer la información técnica adicional ponerse en contacto con iGuzzini.

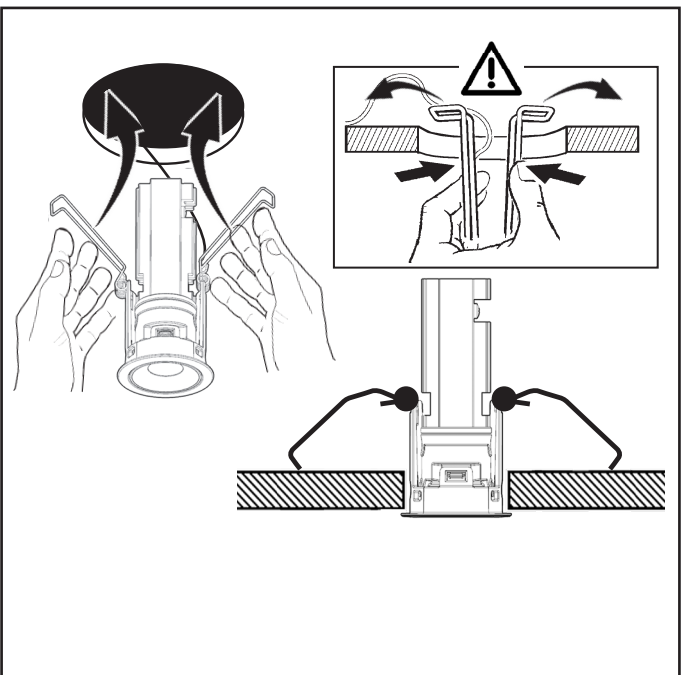


AR أوصل المحوّل بالشبكة الكهربائية فقط بعد توصيل المنتجات.

IT Cablare alla rete elettrica il trasformatore solo dopo aver effettuato il collegamento ai prodotti

EN Wire the transformer to the electrical mains only after the connection to the products has been carried out

ES Cablear el transformador a la red eléctrica sólo después de conectar los productos

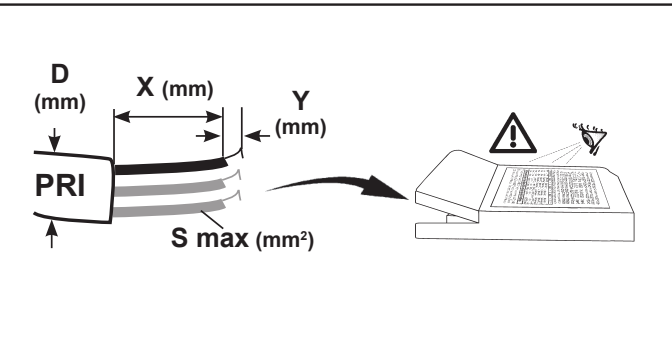


ملحوظة هامة: علية الأقطاب غير مرفقة (مرحلة A). قد يتطلب التركيب تدخل أشخاص مؤهلين. المواصفات الفنية لعلية الأقطاب:
عدد ٢ ملاقط أقطاب من النوع بمسمار لولبي (أقصى مقطع للكابل ٢,٥ مم)
جهد تيار التغذية ٢٥٠ فولت - ٦ أمبير
مقطع غلاف الكابل المزال ٨ مم
تجهيز متوافق وفقاً للتصنيف الفئة الثانية
IP23

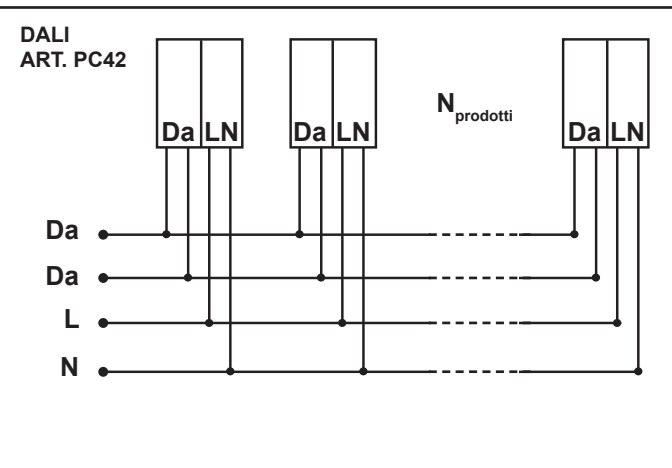
IT Morsetti non inclusa. L'installazione può richiedere l'intervento di personale qualificato
Caratteristiche tecniche della morsetti:
- n° 2 morsetti del tipo a vite (sezione max. 2,5 mm²)
- tensione di alimentazione 250V - 6A
- spellatura cavi di 8 mm.
- dispositivo idoneo per la classe seconda
- IP23


EN Terminal board not included. The aid of qualified personnel may be required for installation
Technical features of the terminal board:
- 2 terminals with a screw base (max. cross-section 2.5 mm²)
- 250 V - 6 A supply voltage
- 8 mm cable stripping length
- Device suitable for class two
- IP23

ES Crama de conexiones no incluida. La instalación puede necesitar la intervención de personal calificado
Características técnicas de la crama de conexiones:
- n. 2 terminales de tornillo (sección máx. 2,5 mm²)
- tensión de alimentación 250V - 6A
- peladura cables de 8 mm.
- dispositivo idóneo para la clase segunda
- IP23



ART.	TYPE	S mm ²	Y mm	X mm	D mm
PC41	ATON PRO	0,75÷1,5	8,5÷9,5		3 ÷ 8
PC42 PC73	OTi DALI 10/220-240/700 NFC	0,2÷1,5	8 ÷ 9	15	/
PC66	PROFESSIONALE 36 1-10V	0,5 ÷ 1,5	8,5÷9,5		2 ÷ 11
PC67	MINI JOLLY M D 20	0,75÷1,5	8,5÷9,5		3 ÷ 8



	شحنة DALI / حمل DALI CARICO DALI / DALI LOAD CHARGE DALI CARGA DALI	عناوين DALI INDIRIZZI DALI DALI ADDRESSES DIRECCIONES DALI
	ART.	1

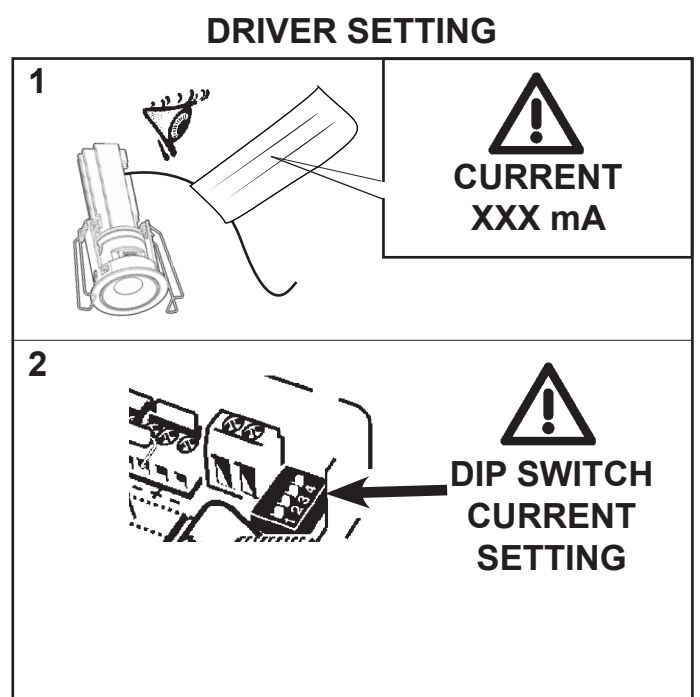
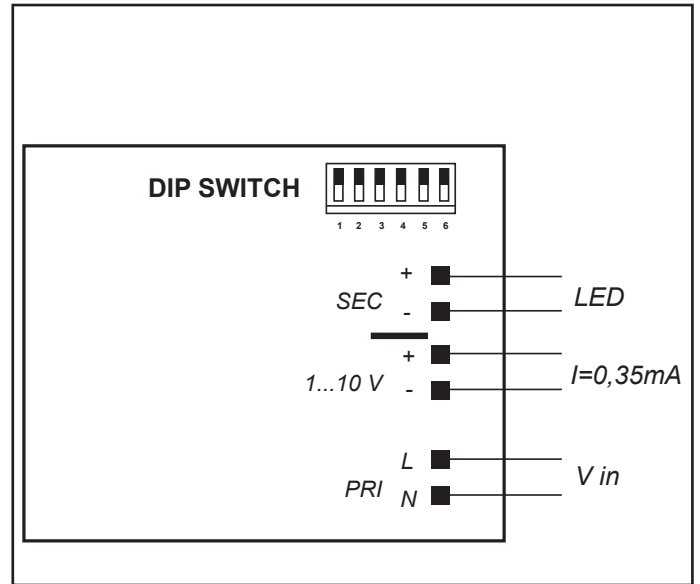
ART. PC67

AR **تنبيه:** يجب أن يتوافق نوع وحدة التحكم الخلفية/الحافة الأمامية التي سيتم استخدامها مع معيار المنتج الخاص بها، ويتم اختبارها من قبل العميل للتحقق من تشغيلها الصحيح باستخدام جهاز/مشغل iGuzzini.

IT **ATTENZIONE:** il tipo di dimmer trailing/leading edge che verrà utilizzato deve essere conforme alla sua norma di prodotto e provato dal cliente per verificarne il corretto funzionamento con l'apparecchio/driver iGuzzini.


EN **IMPORTANT:** the type of dimmer trailing/leading edge that will be used must comply with the relevant product standard and be tested by the customer to ensure it operates correctly with the iGuzzini device/driver.

ES **ATENCIÓN:** el tipo de regulador trailing/leading edge utilizado debe ser conforme con la norma de producto y aprobado por el cliente para comprobar el funcionamiento correcto con la luminaria /controlador iGuzzini.



ART. QY50 - QY51 - QY52 - QY53 - QY54 - QY55 - QY56 - QY57 - QY58 - QY59 - QY60 - QY61


ART. PC41



DIP SWITCH position	1	2	3	4
350mA	-	-	-	-
375mA	-	-	-	ON
400mA	-	-	ON	-
425mA	-	-	ON	ON
450mA	-	ON	-	-
475mA	-	ON	-	ON
500mA	-	ON	ON	-
525mA	-	ON	ON	ON
550mA	ON	-	-	-
575mA	ON	-	-	ON
600mA	ON	-	ON	-
625mA	ON	-	ON	ON
650mA	ON	ON	-	-
675mA	ON	ON	-	ON
700mA	ON	ON	ON	-
725mA	ON	ON	ON	ON

ART. QY50 - QY51 - QY52 - QY53 - QY54 - QY55 - QY56 - QY57 - QY58 - QY59 - QY60 - QY61


ART. PC66



DIP SWITCH position	1	2	3	4
300mA	-	-	-	-
350mA	-	-	-	ON
400mA	-	-	ON	-
450mA	-	-	ON	ON
500mA	-	ON	-	-
550mA	-	ON	ON	-
600mA	-	ON	ON	-
650mA	-	ON	ON	ON
700mA	ON	-	-	-
750mA	ON	-	-	ON
800mA	ON	-	ON	-
850mA	ON	-	ON	ON
900mA	ON	ON	-	-
950mA	ON	ON	-	ON
1000mA	ON	ON	ON	-
1050mA	ON	ON	ON	ON

ART. QY62 - QY63 - QY64


ART. PC41



DIP SWITCH position	1	2	3	4
350mA	-	-	-	-
375mA	-	-	-	ON
400mA	-	ON	-	-
425mA	-	-	ON	ON
450mA	-	ON	-	-
475mA	-	ON	-	ON
500mA	-	ON	ON	-
525mA	-	ON	ON	ON
550mA	ON	-	-	-
575mA	ON	-	-	ON
600mA	ON	-	ON	-
625mA	ON	-	ON	ON
650mA	ON	ON	-	-
675mA	ON	ON	-	ON
700mA	ON	ON	ON	-
725mA	ON	ON	ON	ON

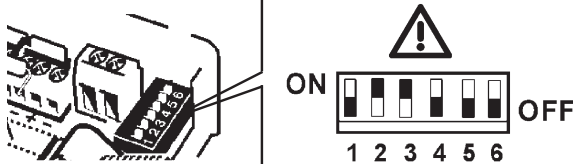
ART. QY62 - QY63 - QY64

ART. PC66



DIP SWITCH position	1	2	3	4
300mA	-	-	-	-
350mA	-	-	-	ON
400mA	-	-	ON	ON
450mA	-	-	ON	ON
500mA	-	ON	-	-
550mA	-	ON	-	ON
600mA	-	ON	ON	-
650mA	-	ON	ON	ON
700mA	-	-	-	-
750mA	ON	-	-	ON
800mA	ON	-	ON	-
850mA	ON	-	ON	ON
900mA	ON	ON	-	-
950mA	ON	ON	-	ON
1000mA	ON	ON	ON	-
1050mA	ON	ON	ON	ON

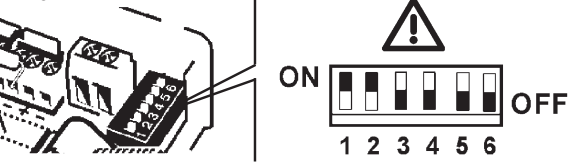
ART. PC67



DIP SWITCH position	6	5	4	3	2	1
250mA	-	-	-	-	-	-
300mA	ON	-	-	-	-	-
350mA	-	ON	-	-	-	-
400mA	ON	ON	-	-	-	-
450mA	-	-	ON	-	-	-
500mA	ON	-	ON	-	-	-
550mA	-	ON	ON	-	-	-
600mA	ON	ON	ON	-	-	-
650mA	-	ON	-	ON	-	-
700mA	ON	ON	-	ON	-	-
750mA	-	-	ON	ON	-	-
800mA	ON	-	ON	ON	-	-
850mA	-	ON	ON	ON	-	-
900mA	ON	ON	ON	ON	-	-

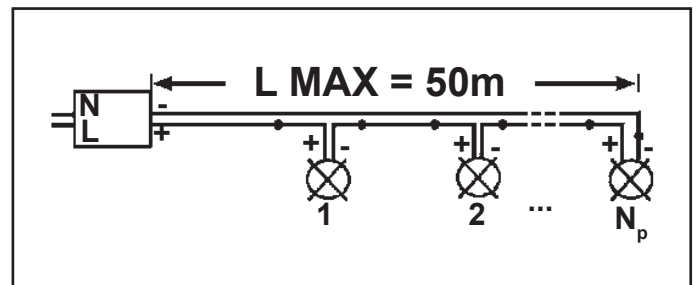
ART. QY62 - QY63 - QY64

ART. PC67



DIP SWITCH position	6	5	4	3	2	1
250mA	-	-	-	-	-	-
300mA	ON	-	-	-	-	-
350mA	-	ON	-	-	-	-
400mA	ON	ON	-	-	-	-
450mA	-	-	ON	-	-	-
500mA	ON	-	ON	-	-	-
550mA	-	ON	ON	-	-	-
600mA	ON	ON	ON	-	-	-
650mA	-	ON	-	ON	-	-
700mA	ON	ON	-	ON	-	-
750mA	-	-	ON	ON	-	-
800mA	ON	-	ON	ON	-	-
850mA	-	ON	ON	ON	-	-
900mA	ON	ON	ON	ON	-	-

		PC41	PC42	PC66	PC67	PC73
QY50 - QY51 QY52 - QY53 QY54 - QY55 QY56 - QY57 QY58 - QY59 QY60 - QY61	N _p	1 - 3	1	1 - 3	1 - 2	×
QY62 - QY63 QY64	N _p	1 - 3	×	1 - 3	1 - 2	1



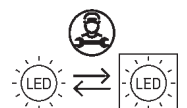
AR يجب أن تكون وحدة التغذية الخارجية SELV مع "Uout ≤ 60V"
 IT L'unità di alimentazione esterna deve essere SELV con "Uout ≤ 60V".
 EN The external power supply unit must be SELV with "Uout ≤ 60V".
 ES La unidad de alimentación exterior ha de ser SELV con "Uout ≤ 60V"

AR بخصوص مشاريع الأجهزة الخاصة، توزد شركة iGuzzini بعد حصولها على الوثائق اللازمة، المعلومات المتعلقة بعدد المنتجات القابلة للتثبيت وظول الكابلات الكهربائية، بناء على وحدة التغذية الكهربائية ونوع الكبل المستخدم.
 IT Per progetti d'impianto personalizzati l'azienda iGuzzini fornisce, previa documentazione necessaria, i dati relativi al numero dei prodotti installabili e la lunghezza dei cavi, in funzione dell'alimentatore e del tipo di cavo utilizzato.
 EN For customised installation projects iGuzzini is able to supply - accompanied by the necessary documentation - the details of the number of installable products and the length of the cables based on the ballast and type of cable used.
 ES Para proyectos personalizados y previo conocimiento de la documentación necesaria, iGuzzini puede suministrar datos sobre el número de productos a instalar y la longitud de los cables en función de alimentador y tipo de cable utilizado.

AR **تنبيه: لاستبدال الضوء LED اتصل بشركة iGuzzini**
 IT N.B.: Per la sostituzione del LED contattare l'azienda iGuzzini.
 EN N.B.: For information on LED replacement please contact iGuzzini.
 ES **NOTA:** Para sustituir el LED llame a la empresa iGuzzini.



AR لا يمكن استعمال المنتج في حالة كسر الزجاج، وبالتالي يجب الإتصال بالصانع لاستبداله.
 IT In caso di rottura del vetro il prodotto non può essere utilizzato, contattare il costruttore per la sua sostituzione.
 EN Should the glass break, the product cannot be used and you should contact the manufacturer for its replacement.
 ES No utilizar el producto en caso de ruptura del vidrio y contactar el fabricante para la sustitución.



2.510.242.01 IS16056/01	iQuzzini	TENSIONE DI ALIMENTAZIONE POWER SUPPLY VOLTAGE TENSION D'ALIMENTATION VERSORGUNGSSPANNUNG VOEDINGSSPANNING TENSÓN DE ALIMENTACIÓN FORSYNINGSSPENDING SPENNING STRØMTILFØRSEL MATNINGSSPÄNNING напряжение электропитания 主电压	corrente assorbita absorbed current courant absorbé Stromaufnahme stroomopname corriente absorbida absorberet strøm absorbert strøm tillførd strøm поглощаемая мощность 电源电流
ART.	(V)	(A)	
QY50 - QY51 - QY52 - QY53 QY54 - QY55 - QY56 - QY57 QY58 - QY59 - QY60 - QY61	11,85	0,55	
QY62 - QY63 - QY64	10,89	0,4	

2.510.242.01 IS16056/01	iQuzzini	TENSIONE DI ALIMENTAZIONE POWER SUPPLY VOLTAGE TENSION D'ALIMENTATION VERSORGUNGSSPANNUNG VOEDINGSSPANNING TENSÓN DE ALIMENTACIÓN FORSYNINGSSPENDING SPENNING STRØMTILFØRSEL MATNINGSSPÄNNING напряжение электропитания 主电压	corrente assorbita absorbed current courant absorbé Stromaufnahme stroomopname corriente absorbida absorberet strøm absorbert strøm tillførd strøm поглощаемая мощность 电源电流
ART.	(V)	(A)	
QY50 - QY51 - QY52 - QY53 QY54 - QY55 - QY56 - QY57 QY58 - QY59 - QY60 - QY61	11,85	0,55	
QY62 - QY63 - QY64	10,89	0,4	

2.510.242.01 IS16056/01	iQuzzini	TENSIONE DI ALIMENTAZIONE POWER SUPPLY VOLTAGE TENSION D'ALIMENTATION VERSORGUNGSSPANNUNG VOEDINGSSPANNING TENSÓN DE ALIMENTACIÓN FORSYNINGSSPENDING SPENNING STRØMTILFØRSEL MATNINGSSPÄNNING напряжение электропитания 主电压	corrente assorbita absorbed current courant absorbé Stromaufnahme stroomopname corriente absorbida absorberet strøm absorbert strøm tillførd strøm поглощаемая мощность 电源电流
ART.	(V)	(A)	
QY50 - QY51 - QY52 - QY53 QY54 - QY55 - QY56 - QY57 QY58 - QY59 - QY60 - QY61	11,85	0,55	
QY62 - QY63 - QY64	10,89	0,4	

2.510.242.01 IS16056/01	iQuzzini	TENSIONE DI ALIMENTAZIONE POWER SUPPLY VOLTAGE TENSION D'ALIMENTATION VERSORGUNGSSPANNUNG VOEDINGSSPANNING TENSÓN DE ALIMENTACIÓN FORSYNINGSSPENDING SPENNING STRØMTILFØRSEL MATNINGSSPÄNNING напряжение электропитания 主电压	corrente assorbita absorbed current courant absorbé Stromaufnahme stroomopname corriente absorbida absorberet strøm absorbert strøm tillførd strøm поглощаемая мощность 电源电流
ART.	(V)	(A)	
QY50 - QY51 - QY52 - QY53 QY54 - QY55 - QY56 - QY57 QY58 - QY59 - QY60 - QY61	11,85	0,55	
QY62 - QY63 - QY64	10,89	0,4	

2.510.242.01 IS16056/01	iQuzzini	TENSIONE DI ALIMENTAZIONE POWER SUPPLY VOLTAGE TENSION D'ALIMENTATION VERSORGUNGSSPANNUNG VOEDINGSSPANNING TENSÓN DE ALIMENTACIÓN FORSYNINGSSPENDING SPENNING STRØMTILFØRSEL MATNINGSSPÄNNING напряжение электропитания 主电压	corrente assorbita absorbed current courant absorbé Stromaufnahme stroomopname corriente absorbida absorberet strøm absorbert strøm tillførd strøm поглощаемая мощность 电源电流
ART.	(V)	(A)	
QY50 - QY51 - QY52 - QY53 QY54 - QY55 - QY56 - QY57 QY58 - QY59 - QY60 - QY61	11,85	0,55	
QY62 - QY63 - QY64	10,89	0,4	

2.510.242.01 IS16056/01	iQuzzini	TENSIONE DI ALIMENTAZIONE POWER SUPPLY VOLTAGE TENSION D'ALIMENTATION VERSORGUNGSSPANNUNG VOEDINGSSPANNING TENSÓN DE ALIMENTACIÓN FORSYNINGSSPENDING SPENNING STRØMTILFØRSEL MATNINGSSPÄNNING напряжение электропитания 主电压	corrente assorbita absorbed current courant absorbé Stromaufnahme stroomopname corriente absorbida absorberet strøm absorbert strøm tillførd strøm поглощаемая мощность 电源电流
ART.	(V)	(A)	
QY50 - QY51 - QY52 - QY53 QY54 - QY55 - QY56 - QY57 QY58 - QY59 - QY60 - QY61	11,85	0,55	
QY62 - QY63 - QY64	10,89	0,4	

2.510.091.01 IS10182/01

IT N.B.: Per la sostituzione del LED contattare l'azienda iGuzzini.
EN N.B.: For information on LED replacement please contact iGuzzini.
FR N.B.: Pour procéder au remplacement de la LED, adressez-vous à la société iGuzzini.
DE N.B.: Bezüglich des Austausches der LED kontaktieren Sie bitte die Firma iGuzzini.
NL N.B.: Voor het vervangen van de LED neemt u contact op met het bedrijf iGuzzini.
ES NOTA: Para sustituir el LED llame a la empresa iGuzzini.
DA N.B.: For udskiftning af lysdioden, skal man kontakte iGuzzini.
NO N.B.: For informasjon om skifte av LED, vennligst ta kontakt med iGuzzini.
SV OBS! För byte av lysdioden, kontakta företaget iGuzzini.
RU ПРИМЕЧАНИЕ: Для замены СИДов обращайтесь в компанию iGuzzini.
ZH 注意: 如需LED更换的信息, 请联系iGuzzini

AR تنبيه: لاستبدال الضوء LED اتصل بشركة iGuzzini

IT Non fissare la sorgente luminosa durante il suo funzionamento
EN Do not stare at the operating lighting source
FR Ne pas fixer la source lumineuse lorsqu'elle est allumée
DE Die Lichtquelle nicht über längere Zeit mit dem Blick fixieren
NL Bevestig de lichtbron niet terwijl deze in werking is
ES No mire directamente a la fuente luminosa durante el funcionamiento
DA Fastgør ikke lyskilden under dens drift
NO Se ikke direkte på lyskilden når den er i funksjon
SV Fäst inte ljuskällan medan den är i funktion
RU Не смотрите на источник света во время его функционирования
ZH 请勿注视亮着的光源。



AR يجب عدم محاولة تثبيت المصدر الضوئي في أثناء تشغيله.

iGuzzini

IT L'apparecchio dovrebbe essere posizionato in modo che non sia prevista un'osservazione prolungata dell'apparecchio ad una distanza inferiore di 2 m
EN The luminaire should be positioned so that prolonged staring into the luminaire at a distance closer than 2 m is not expected.
FR Il faudrait placer l'appareil de manière à ce qu'aucune observation prolongée de l'appareil ne soit possible à moins de 2 m de distance
DE Das Gerät so positionieren, dass der Anwender nicht über längere Zeit aus weniger als 2 m Abstand angestrahlt wird.
NL Het apparaat moet zodanig geplaatst worden dat er geen langdurige observatie van het apparaat te voorzien is op een afstand van minder dan 2 m
ES El aparato debe emplazarse de manera tal que la observación prolongada se realice a una distancia de al menos 2 m
DA Apparatet skal placeres på et sted, så der ikke kræves en forlængerledning, der er længere end 2 meter
NO Apparatet bør plasseres slik at man ikke behøver å se på det i lengre tid på mindre avstand enn 2 m
SV Apparatet bör plasseres slik at man ikke behøver å se på det i lengre tid på mindre avstånd enn 2 m
RU Прибор следует установить так, чтобы не смотреть на него продолжительное время, если расстояние не достигает 2 м.
ZH 灯具应按照这种方式安置, 以确保其在 2 米以内的距离中可以长时间地不被发现
يجب وضع الجهاز في مكان, بحيث يؤخذ بعين الاعتبار عدم توفر إمكانية مراقبة الجهاز لفترة طويلة, من مسافة أقل من 2 متر.

2.510.091.01 IS10182/01

IT N.B.: Per la sostituzione del LED contattare l'azienda iGuzzini.
EN N.B.: For information on LED replacement please contact iGuzzini.
FR N.B.: Pour procéder au remplacement de la LED, adressez-vous à la société iGuzzini.
DE N.B.: Bezüglich des Austausches der LED kontaktieren Sie bitte die Firma iGuzzini.
NL N.B.: Voor het vervangen van de LED neemt u contact op met het bedrijf iGuzzini.
ES NOTA: Para sustituir el LED llame a la empresa iGuzzini.
DA N.B.: For udskiftning af lysdioden, skal man kontakte iGuzzini.
NO N.B.: For informasjon om skifte av LED, vennligst ta kontakt med iGuzzini.
SV OBS! För byte av lysdioden, kontakta företaget iGuzzini.
RU ПРИМЕЧАНИЕ: Для замены СИДов обращайтесь в компанию iGuzzini.
ZH 注意: 如需LED更换的信息, 请联系iGuzzini

AR تنبيه: لاستبدال الضوء LED اتصل بشركة iGuzzini

IT Non fissare la sorgente luminosa durante il suo funzionamento
EN Do not stare at the operating lighting source
FR Ne pas fixer la source lumineuse lorsqu'elle est allumée
DE Die Lichtquelle nicht über längere Zeit mit dem Blick fixieren
NL Bevestig de lichtbron niet terwijl deze in werking is
ES No mire directamente a la fuente luminosa durante el funcionamiento
DA Fastgør ikke lyskilden under dens drift
NO Se ikke direkte på lyskilden når den er i funksjon
SV Fäst inte ljuskällan medan den är i funktion
RU Не смотрите на источник света во время его функционирования
ZH 请勿注视亮着的光源。



AR يجب عدم محاولة تثبيت المصدر الضوئي في أثناء تشغيله.

iGuzzini

IT L'apparecchio dovrebbe essere posizionato in modo che non sia prevista un'osservazione prolungata dell'apparecchio ad una distanza inferiore di 2 m
EN The luminaire should be positioned so that prolonged staring into the luminaire at a distance closer than 2 m is not expected.
FR Il faudrait placer l'appareil de manière à ce qu'aucune observation prolongée de l'appareil ne soit possible à moins de 2 m de distance
DE Das Gerät so positionieren, dass der Anwender nicht über längere Zeit aus weniger als 2 m Abstand angestrahlt wird.
NL Het apparaat moet zodanig geplaatst worden dat er geen langdurige observatie van het apparaat te voorzien is op een afstand van minder dan 2 m
ES El aparato debe emplazarse de manera tal que la observación prolongada se realice a una distancia de al menos 2 m
DA Apparatet skal placeres på et sted, så der ikke kræves en forlængerledning, der er længere end 2 meter
NO Apparatet bør plasseres slik at man ikke behøver å se på det i lengre tid på mindre avstand enn 2 m
SV Apparatet bör plasseres slik at man ikke behøver å se på det i lengre tid på mindre avstånd enn 2 m
RU Прибор следует установить так, чтобы не смотреть на него продолжительное время, если расстояние не достигает 2 м.
ZH 灯具应按照这种方式安置, 以确保其在 2 米以内的距离中可以长时间地不被发现
يجب وضع الجهاز في مكان, بحيث يؤخذ بعين الاعتبار عدم توفر إمكانية مراقبة الجهاز لفترة طويلة, من مسافة أقل من 2 متر.

2.510.091.01 IS10182/01

IT N.B.: Per la sostituzione del LED contattare l'azienda iGuzzini.
EN N.B.: For information on LED replacement please contact iGuzzini.
FR N.B.: Pour procéder au remplacement de la LED, adressez-vous à la société iGuzzini.
DE N.B.: Bezüglich des Austausches der LED kontaktieren Sie bitte die Firma iGuzzini.
NL N.B.: Voor het vervangen van de LED neemt u contact op met het bedrijf iGuzzini.
ES NOTA: Para sustituir el LED llame a la empresa iGuzzini.
DA N.B.: For udskiftning af lysdioden, skal man kontakte iGuzzini.
NO N.B.: For informasjon om skifte av LED, vennligst ta kontakt med iGuzzini.
SV OBS! För byte av lysdioden, kontakta företaget iGuzzini.
RU ПРИМЕЧАНИЕ: Для замены СИДов обращайтесь в компанию iGuzzini.
ZH 注意: 如需LED更换的信息, 请联系iGuzzini

AR تنبيه: لاستبدال الضوء LED اتصل بشركة iGuzzini

IT Non fissare la sorgente luminosa durante il suo funzionamento
EN Do not stare at the operating lighting source
FR Ne pas fixer la source lumineuse lorsqu'elle est allumée
DE Die Lichtquelle nicht über längere Zeit mit dem Blick fixieren
NL Bevestig de lichtbron niet terwijl deze in werking is
ES No mire directamente a la fuente luminosa durante el funcionamiento
DA Fastgør ikke lyskilden under dens drift
NO Se ikke direkte på lyskilden når den er i funksjon
SV Fäst inte ljuskällan medan den är i funktion
RU Не смотрите на источник света во время его функционирования
ZH 请勿注视亮着的光源。



AR يجب عدم محاولة تثبيت المصدر الضوئي في أثناء تشغيله.

iGuzzini

IT L'apparecchio dovrebbe essere posizionato in modo che non sia prevista un'osservazione prolungata dell'apparecchio ad una distanza inferiore di 2 m
EN The luminaire should be positioned so that prolonged staring into the luminaire at a distance closer than 2 m is not expected.
FR Il faudrait placer l'appareil de manière à ce qu'aucune observation prolongée de l'appareil ne soit possible à moins de 2 m de distance
DE Das Gerät so positionieren, dass der Anwender nicht über längere Zeit aus weniger als 2 m Abstand angestrahlt wird.
NL Het apparaat moet zodanig geplaatst worden dat er geen langdurige observatie van het apparaat te voorzien is op een afstand van minder dan 2 m
ES El aparato debe emplazarse de manera tal que la observación prolongada se realice a una distancia de al menos 2 m
DA Apparatet skal placeres på et sted, så der ikke kræves en forlængerledning, der er længere end 2 meter
NO Apparatet bør plasseres slik at man ikke behøver å se på det i lengre tid på mindre avstand enn 2 m
SV Apparatet bör plasseres slik at man ikke behøver å se på det i lengre tid på mindre avstånd enn 2 m
RU Прибор следует установить так, чтобы не смотреть на него продолжительное время, если расстояние не достигает 2 м.
ZH 灯具应按照这种方式安置, 以确保其在 2 米以内的距离中可以长时间地不被发现
يجب وضع الجهاز في مكان, بحيث يؤخذ بعين الاعتبار عدم توفر إمكانية مراقبة الجهاز لفترة طويلة, من مسافة أقل من 2 متر.

- I Istruzioni per le operazioni di servizio per l'apparecchio di illuminazione**
GB Instructions on luminaire service operations
F Instructions pour les opérations de service du luminaire
D Wartungsanleitung für die Leuchte
NL Instructies voor de onderhoudsoperaties op de verlichtingsarmatuur
E Instrucciones para las operaciones de servicio del aparato de alumbrado
DK Anvisninger i serviceindgreb på belysningsarmatur
N Anvisninger for betjening av lysapparatet
S Instruktioner för användning av belysningsanordningen
RUS Инструкции по эксплуатации осветительного прибора
CN 照明装置检修操作说明

Sostituire la lampada parzialmente esausta
 Replace the partly exhausted lamp
 Remplacer la lampe partiellement épuisée
 Die teilweise erschöpfte Lampe austauschen
 Vervang de gedeeltelijk lege lamp
 Sustituir la lámpara parzialmente agotada
 Udskift den delvist udtjente pære
 Skifte ut den delvis utbrænte lyspæren
 Byt ut den delvis förbrukade lampan
 Замена частично отработанной лампочки
 更换部分老化的灯泡



Spegnimento
 Switch it off
 Extinction
 Ausschaltung
 Uitschakeling
 Apagado
 Slukning
 Slukking
 Släckning
 Выключение
 关灯

Interrompere l'alimentazione dell'apparecchio
 Cut the power supply to the luminaire
 Couper l'alimentation du luminaire
 Stromversorgung der Leuchte unterbrechen
 Onderbreek de voeding van het apparaat
 Interrumpir la alimentación del aparato
 Afbryd armaturets strømforsyning
 Avbryt strømtilførselen til apparatet
 Koppla från anordningens strömförsörjning
 Отключить электропитание прибора
 中断装置供电



Aprire l'apparecchio
 Open the fixture
 Ouvrir le luminaire
 Das Gerät öffnen
 Open het apparaat
 Abrir el aparato
 Åbn armaturet
 Åpne apparatet
 Öppna anordningen
 Раскрыть прибор
 打开装置



Rimuovere la lampada esausta
 Remove the exhausted lamp
 Retirer la lampe épuisée
 Die alte Lampe entnehmen
 Verwijder de lege lamp
 Quitar la lámpara agotada
 Tag den udtjente pære ud
 Fjerne den utbrænte lyspæren
 Ta bort den förbrukade lampan
 Вынуть старую лампочку
 取出老化的灯泡

Portarla in un centro di riciclaggio
 Carry it to a recycling centre
 La porter dans une déchetterie pour son recyclage
 Ordnungsgemäß entsorgen
 Breng de lamp naar een recyclingcentrum
 Llevarla a un centro de reciclaje
 Aflever den på en genbrugsstation
 Lever den til en miljøstasjon
 Lämna in den till en återvinningsanläggning
 Сдать ее в пункт приема утильсырья
 将其送往回收中心



Inserire la nuova lampada
 Introduce the new lamp
 Installer la lampe neuve
 Die neue Lampe einsetzen
 Doe de nieuwe lamp op zijn plek
 Montar la nueva lámpara
 Sæt den nye pære i
 Sette i den nye pæren
 Sätt i den nya lampan
 Вставить новую лампочку
 装入新灯泡

Inserire la nuova lampada nel portalampana
 Fit the new lamp into the socket
 Installer la nouvelle lampe dans le support de lampe
 Die neue Lampe in den Sockel einsetzen
 Doe de nieuwe lamp in de lamphouder
 Montar la nueva lámpara en el portalampana
 Sæt den nye pære i fatningen
 Sette den nye pæren inn i lampeholderen
 Sätt i den nya lampan i lamphållaren
 Вставить новую лампочку в патрон
 将新灯泡插入灯泡架中



Riposizionare ottica
 Re-place the optic
 Remettre l'optique à sa place
 Die Optik wieder einsetzen
 Doe de optiek weer op zijn plaats
 Volver a montar la óptica
 Sæt den optiske enhed på plads
 Innstille linsen
 Flytta om optiken
 Отрегулировать линзы
 重新定位光头



Effettuare prova di funzionamento
 Perform operative test
 Procéder à un essai de fonctionnement
 Eine Funktionsprüfung durchführen
 Controleer de correcte werking
 Hacer una prueba de funcionamiento
 Afprøv funktionen
 Prøve om den fungerer
 Utför funktionstest
 Выполнить проверку исправности работы
 执行功能测试



- I Istruzioni per la pulizia dell'apparecchio di illuminazione
 GB Instructions on luminaire cleaning operations
 F Instructions pour le nettoyage du luminaire
 D Anweisungen zur Reinigung der Leuchte
 NL Instructies voor de reiniging van de verlichtingsarmatuur
 E Instrucciones para limpiar el aparato de alumbrado
 DK Anvisninger i rengøring af belysningsarmaturet
 N Anvisninger for rengjøring av lysapparatet
 S Instruktioner för rengöring av belysningsanordningen
 RUS Инструкции по чистке осветительного прибора
 CN 照明装置清洁说明

Pulire l'apparecchio
 Clean the fixture
 Nettoyer le luminaire
 Das Gerät reinigen
 Reinig het apparaat
 Limpiar el aparato
 Rengør armaturet
 Rengjøre apparatet
 Rengör anordningen
 Чистка прибора
 清洁装置



Spegnimento
 Switch it off
 Extinction
 Ausschaltung
 Uitschakeling
 Apagado
 Slukning
 Slukking
 Släckning
 Выключение
 关灯

Interrompere l'alimentazione dell'apparecchio
 Cut the power supply to the luminaire
 Couper l'alimentation du luminaire
 Stromversorgung der Leuchte unterbrechen
 Onderbreek de voeding van het apparaat
 Interrumpir la alimentación del aparato
 Afbryd armaturets strømforsyning
 Avbryt strømtilførselen til apparatet
 Koppla från anordningens strömförsörjning
 Отключить электропитание прибора
 中断装置供电



Spolverare l'ottica esterna
 Remove dust from the external optic
 Dépoussiérer l'optique extérieure
 Die externe Optik abstauben
 Stof de externe optiek af
 Quitar el polvo de la óptica exterior
 Tør støvet af den udvendige optiske enhed
 Fjerne støv fra den eksterne lysenheden
 Damma av den yttre optiken
 Вытереть пыль с внешней стороны линз
 为外侧镜头掸尘



Lavare l'ottica esterna
 Wash the external optic
 Laver l'optique extérieure
 Die externe Optik waschen
 Was de externe optiek
 Lavar la óptica exterior
 Vask den udvendige optiske enhed
 Vaske den eksterne lysenheden
 Rengör den yttre optiken
 Вымыть линзы с внешней стороны
 清洁外镜头



Rimuovere l'ottica
 Remove the optic
 Retirer l'optique
 Die Optik abnehmen
 Verwijder de optiek
 Quitar la óptica
 Tag den optiske enhed af
 Fjerne lysenheden
 Ta bort optiken
 Снять линзы
 取下镜头



Pulire la parte interna dell'apparecchio di illuminazione
 Clean the inside of the fixture
 Nettoyer l'intérieur du luminaire
 Die Innenseite der Leuchte reinigen
 Reinig de binnenzijde van de verlichtingsarmatuur
 Limpiar el interior del aparato de alumbrado
 Rengør belysningsarmaturets indvendige dele
 Rengjøre lysapparatet innvendig
 Rengör belysningsanordningen invändigt
 Протереть осветительный прибор изнутри
 清洁照明装置内部



Riposizionare ottica
 Re-place the optic
 Remettre l'optique à sa place
 Die Optik wieder einsetzen
 Doe de optiek weer op zijn plaats
 Volver a montar la óptica
 Sæt den optiske enhed på plads
 Innstille linsen
 Flytta om optiken
 Отрегулировать линзы
 重新定位镜头



Effettuare prova di funzionamento
 Perform operative test
 Procéder à un essai de fonctionnement
 Eine Funktionsprüfung durchführen
 Controleer de correcte werking
 Hacer una prueba de funcionamiento
 Afprøv funktionen
 Prøve om den fungerer
 Utför funktionstest
 Выполнить проверку исправности работы
 执行功能测试



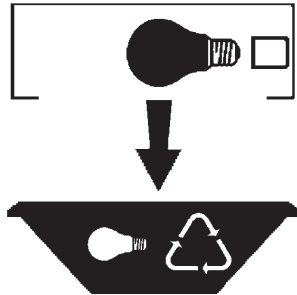
- I Istruzioni per il fine vita e lo smaltimento dei componenti**
GB Instructions on end-of-life and component disposal
F Instructions pour la gestion des composants en fin de vie et leur mise au rebut
D Anweisungen zur Entsorgung der Leuchtenkomponenten
NL Instructies voor het verwijderen van de armatuur en het recyclen van de onderdelen
E Instrucciones para el final de vida y la eliminación los componentes
DK Anvisninger i udtjent armatur og bortskaffelse af komponenter
N Anvisninger for endt levetid og avfallsbehandling av delene
S Instruktionser vid bortskaffning och kassering av komponenter
RUS Инструкции по утилизации прибора и его комплектующих по окончании его срока службы
CN 寿命期结束与零件废弃处置说明

Spegnimento
Switch it off
Extinction
Ausschaltung
Uitschakeling
Apagado
Slukning
Slukking
Släckning
Выключение
关灯

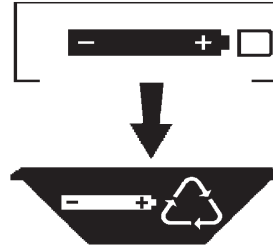
Interrompere l'alimentazione dell'apparecchio
Cut the power supply to the luminaire
Couper l'alimentation du luminaire
Stromversorgung der Leuchte unterbrechen
Onderbreek de voeding van het apparaat
Interrompirla alimentación del aparato
Afbryd armaturets strømforsyning
Avbryt strømtilførselen til apparatet
Koppla från anordningens strömförsörjning
Отключить электропитание прибора
中断装置供电



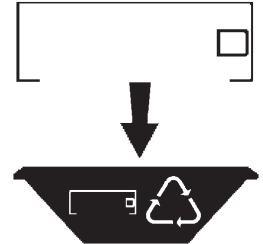
Rimuovere la/e lampada/e per la dismissione
Remove the lamp(s) for decommissioning
Retirer la(les) lampe(s) pour sa(leur) mise au rebut
Die Lampe/n ordnungsgemäß entsorgen
Verwijder de lamp(en) voor het recyclen
Quitar la(s) lámpara(s) para el desecho
Tag pæren/pærerne ud til bortskaffelse
Fjerne lampen/-e som skal kastes
Ta bort lampan/-orna för bortskaffningen
Вынуть лампочку/и для утилизации прибора
取出需要丢弃的灯泡



Rimuovere la batteria per la dismissione
Remove the battery for decommissioning
Retirer la batterie pour sa mise au rebut
Die Batterie ordnungsgemäß entsorgen
Verwijder de batterij voor het recyclen
Quitar la batería para el desecho
Tag batteriet ud til bortskaffelse
Fjerne batteriet som skal kastes
Ta bort batteriet för bortskaffningen
Вынуть батарейку для утилизации прибора
取出需要丢弃的电池



Rimuovere l'apparecchio per la dismissione
Remove the fixture for decommissioning
Enlever le luminaire pour sa mise au rebut
Das Gerät ordnungsgemäß entsorgen
Verwijder het apparaat voor het recyclen
Quitar el aparato para el desecho
Tag armaturet ud til bortskaffelse
Fjerne apparatet som skal kastes
Ta bort anordningen för bortskaffningen
Снять прибор для утилизации
取出需要丢弃的装置



Inviare i materiali ad un centro di raccolta
RAEE
Send the materials to a WEEE collection
centre
Envoyer les matériaux dans une déchetterie
DEEE
Die Materialien in einem WEEE-Zentrum
entsorgen
Zend de materialen naar een recyclingscentrum
voor de AEEA
Enviar los materiales a un centro de recogida
RAEE
Aflever materialerne på et indsamlingscenter
for elektronisk udstyr
Sende materialene til en miljøstasjon for
resirkulering av EE-avfall
Skicka materialet till en RAEE uppsamlingscentral
Сдать материалы в пункт приема утильсырья
将材料送往电气和电子垃圾回收中心

