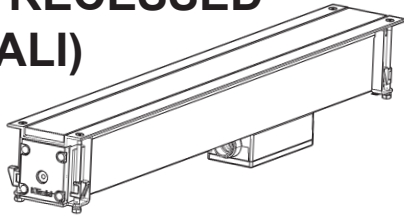


## LINEALUCE MINI 47 COMPACT RECESSED (DALI)



### IT ATTENZIONE:

LA SICUREZZA DELL'APPARECCHIO E' GARANTITA SOLO CON L'USO APPROPRIATO DELLE SEGUENTI ISTRUZIONI; PERTANTO E' NECESSARIO CONSERVARLE.

### EN WARNING:

THE SAFETY OF THIS FIXTURE IS GUARANTEED ONLY IF YOU COMPLY WITH THESE INSTRUCTIONS; REMEMBER TO CONSERVE IN A SAFE PLACE.

### FR ATTENTION:

LA SECURITE DE L'APPAREIL N'EST GARANTIE QU'EN CAS D'UTILISATION CORRECTE DES INSTRUCTIONS SUIVANTES; IL FAUT PAR CONSEQUENT LES CONSERVER.

### DE ACHTUNG:

DIE SICHERHEIT DES GERÄTES WIRD NUR DURCH SACHGEMÄSSE BEFOLGUNG NACHSTEHENDER ANWEISUNGEN GEWÄHRLEISTET; IHRE AUFBEWAHRUNG IST DESHALB SEHR WICHTIG.

### NL OPGELET:

DE VEILIGHEID VAN DI ATOESTEL IS SLECHTS DAN GEGARANDEERD ALS INDIEN DE VOLGENDE INSTRUCTIES STRIKT WORDEN TOEGEPAST: DAAROM MOET MEN ZE OOK BEWAREN.

### ES ATENCION:

LA SEGURIDAD DEL APARATO SE GARANTIZA SOLO CUMPLIENDO CUIDADOSAMENTE LAS SIGUIENTES INSTRUCCIONES; POR ELLO, ES NECESARIO CONSERVARLAS.

### DA BEMÆRK:

SIKKERHEDEN VED BRUG AF ARMATURET KAN KUN GARANTERES, HVIS DISSE ANVISNINGER FØLGES; SØRG DERFOR FOR AT GEMME DEM.

### NO ADVARSEL:

SIKKERHETEN TIL DETTE APPARATET GARANTERES KUN HVIS DU OVERHOLDER DISSE INSTRUKSJONENE; HUSK Å OPPBEVARE DEM PÅ ET TRYGT STED.

### SV OBSERVERA!

UTRUSTNINGENS SÄKERHET KAN ENDAST GARANTERAS OM DESSA ANVISNINGAR RESPEKTERAS I DETALJ. SPARA DÄRFÖR DESSA ANVISNINGAR FÖR FRAMTIDA KONSULTATION.

### RU ВНИМАНИЕ:

МЫ ГАРАНТИРУЕМ БЕЗОПАСНУЮ ЭКСПЛУАТАЦИЮ ИЗДЕЛИЯ ТОЛЬКО ПРИ СОБЛЮДЕНИИ СЛЕДУЮЩИХ ИНСТРУКЦИЙ; С ЭТОЙ ЦЕЛЬЮ НЕОБХОДИМО СОХРАНИТЬ ДАННУЮ БРОШЮРУ.

### ZH 警告

为确保该装置安全，请遵守操作指示；并于安全场所放置。

N.B.: DURANTE L'INSTALLAZIONE DEL SISTEMA RISPETTARE SCRUPolosAMENTE LE NORME IMPIANTISTICHE VIGENTI.

N.B.: WHEN INSTALLING THE SYSTEM, STRICTLY COMPLY WITH ALL REGULATIONS ON INSTALLATION IN FORCE.

N.B.: LORS DE L'INSTALLATION DU SYSTÈME VEUILLEZ RESPECTER RIGOREUSEMENT LES NORMES EN VIGUEUR EN LA MATIÈRE.

NB.: BEACHTEN SIE BEI DER INSTALLATION DES SYSTEMS GEWISSENHAFT DIE GÜLTIGEN BESTIMMUNGEN BEZÜGLICH DER ANLAGENTECHNIK.

N.B.: BIJ HET INSTALLEREN VAN HET SYSTEEM MOET U DE GELDENDE INSTALLATIE-NORMEN STRIKT NALEVEN.

N.B.: DURANTE LA INSTALACIÓN DEL SISTEMA RESPETAR E SCRUPolosAMENTE LAS NORMAS DE INSTALACIÓN VIGENTES.

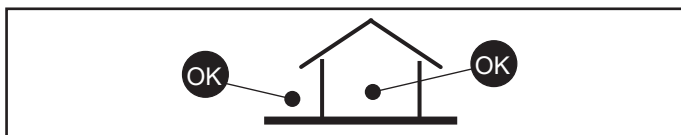
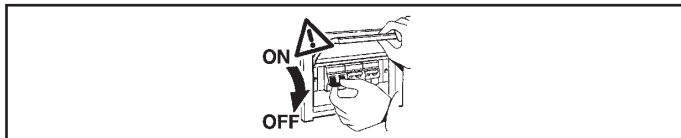
N.B.: UNDER INSTALLATION AF SYSTEMET SKAL MAN NØJE OVERHOLDE DE GÆLDENDE REGLER FOR DISSE ANLÆG.

N.B.: VED INSTALLASJON AV SYSTEMET SKAL ALLE FORSKRIFTER OM INSTALLASJON SOM GJELDER FØLGES STRENGT.

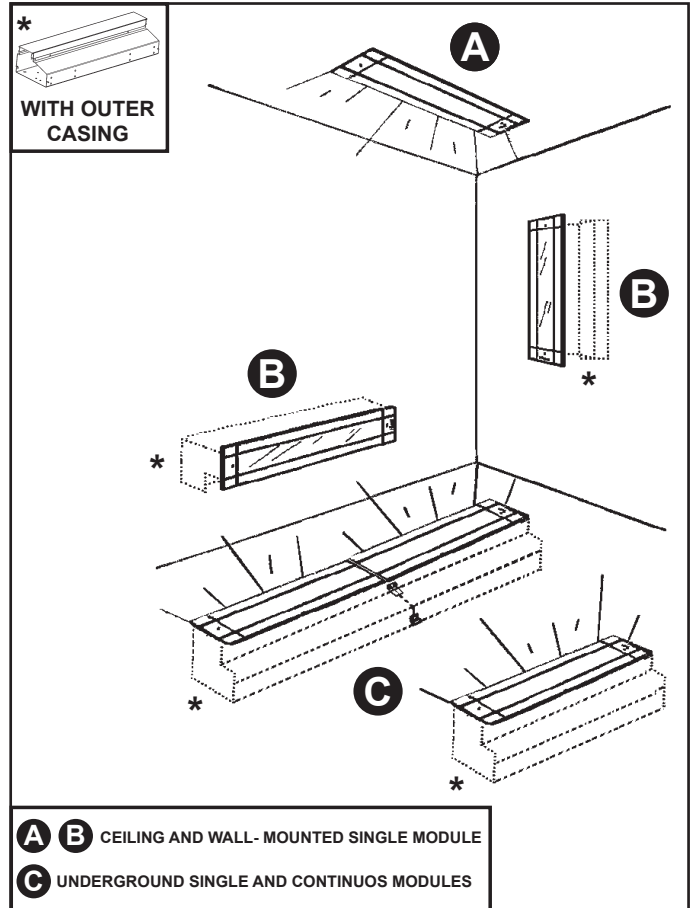
OBS! UNDER INSTALLATIONEN AV SYSTEMET SKA INSTALLATIONSFÖRESKRIFTERNA RESPEKTERAS I DETALJ.

ПРИМЕЧАНИЕ: В ПРОЦЕССЕ МОНТАЖА СИСТЕМЫ СТРОГО СОБЛЮДАЙТЕ НАЦИОНАЛЬНЫЕ ДЕЙСТВУЮЩИЕ НОРМАТИВЫ ПО ЭЛЕКТРОПРОВОДКЕ.

注意：在安装系统时请遵守设备的安装规定。



	ART.	L (mm)
	UB35 - UB39 - UB43 - UB47 - UB51 UB55 - UB59 - UB63 - UB67 - UB71 UB74 - UB78 - UB82 - UB86 - UB90	610
	UB36 - UB40 - UB44 - UB48 - UB52 UB56 - UB60 - UB64 - UB68 - UB72 UB75 - UB79 - UB83 - UB87 - UB91	907
	UB37 - UB41 - UB45 - UB49 - UB53 UB57 - UB61 - UB65 - UB69 - UB73 UB76 - UB80 - UB84 - UB88 - UB92	1204
	UB38 - UB42 - UB46 - UB50 - UB54 UB58 - UB62 - UB66 - UB70 - UB77 UB81 - UB85 - UB89 - UB93	1501



**A B** CEILING AND WALL- MOUNTED SINGLE MODULE  
**C** UNDERGROUND SINGLE AND CONTINUOUS MODULES

IT Per le posizioni di installazione, attenersi a quelle illustrate, eventualmente contattare la iGuzzini.

EN All installation positions must comply with those illustrated. In the event of any doubt, contact iGuzzini.

FR Pour les positions d'installation, se conformer aux positions illustrées; contacter la société iGuzzini en cas de nécessité

DE Für die Einbaupositionen die Abbildungen beachten. Eventuell iGuzzini kontaktieren.

NL Houd u voor de installatieposities aan degene die zijn weergegeven. Neem eventueel contact op met iGuzzini

ES Respetar las posiciones de instalación ilustradas y, en caso de duda, contactar con iGuzzini

DA For installationspositioner skal man holde sig til de viste, og eventuelt kontakte iGuzzini

NO For installasjonsplasseringene henviser vi til illustrasjonene, eller ta eventuelt kontakt med iGuzzini

SV Följ de angivna positionerna för installationen. Kontakta vid behov iGuzzini

RU При выборе положения для монтажа следует обратиться к проиллюстрированным либо обратиться в компанию iGuzzini

ZH 安装位置请参考图示，必要时也可联系iGuzzini

IT PRODOTTO E' CERTIFICATO CON L'USO DELLA CONTROCASSA

EN THE PRODUCT IS CERTIFIED WHEN THE OUTER CASING IS USED

FR LE PRODUIT EST CERTIFIÉ AVEC UTILISATION DU BOÎTIER

DE DAS PRODUKT IST MIT NUTZUNG DES EINBAUGEHÄUSES ZERTIFIZIERT

NL HET PRODUCT IS GECERTIFICEERD MET GEBRUIK VAN DE INBOUWDOOS

ES PRODUCTO CERTIFICADO SI SE UTILIZA CON EL CUERPO DE EMPOTRAMIENTO

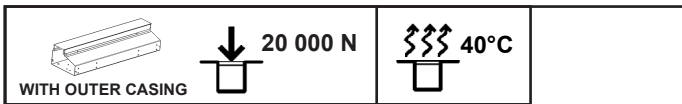
DA PRODUKTET ER CERTIFISERT VED BRUG AF LÅSEKASSEN

NO PRODUKTET ER SERTIFISERT FOR BRUK MED DEKSELET

SV PRODUKTEN ÄR CERTIFIERAD VID ANVÄNDNING AV DET YTTRE HÖLJET

RU ИЗДЕЛИЕ СЕРТИФИЦИРОВАНО ПРИ УСЛОВИИ ИСПОЛЬЗОВАНИЯ УСТАНОВОЧНОЙ КОРОБКИ

ZH 本产品已通过使用外罩的认证



**WITH OUTER CASING**

**IT** Gli apparecchi sono stati progettati e collaudati per reggere un carico statico fino a 20000 N e sono carrabili per autoveicoli con pneumatici. Gli apparecchi non possono essere impiegati in corsie nelle quali sono sottoposti a sollecitazioni orizzontali dovute a accelerazioni, frenate e/o cambi di direzione.

**EN** The luminaires have been designed and tested to withstand a static load of up to 20000 N and can be driven over by motor vehicles with tyres. The luminaires cannot be used in carriageways where they will be subject to horizontal stress due to acceleration, braking and/or changes of direction.

**FR** Les appareils ont été conçus et testés pour supporter une charge statique jusqu'à 20000 N et supportent le passage de véhicules à pneumatiques. Les appareils ne peuvent pas être utilisés sur des voies les exposant à des contraintes horizontales dues à des accélérations, coups de freins et/ou changements de direction.

**DE** Die Leuchten sind für die Aufnahme von statischen Lasten bis zu 20000 N ausgelegt und getestet und können von PKW mit Luftreifen befahren werden. Diese Apparate dürfen nicht auf Fahrspuren verwendet werden, die durch Beschleunigung, Bremsmanöver und/oder Richtungswechsel starken horizontalen Beanspruchungen ausgesetzt sind.

**NL** De armaturen zijn ontworpen en gekeurd om een statische belasting tot 20000 N te weerstaan en zijn voorzien van wielen voor voertuigen met banden. De armaturen mogen niet worden gebruikt op banen waar ze worden blootgesteld aan horizontale belastingen wegens versnellingen, afremmingen en/of wijzigingen van richting.

**ES** Las luminarias se han diseñado y probado para soportar una carga estática de hasta 20000 N y resisten al tránsito de vehículos con neumáticos. Las luminarias no se pueden utilizar en carriles donde estén sometidas a esfuerzos horizontales generados por aceleraciones, frenadas y/o cambios de dirección.

**DA** Apparatene er konstrueret og afprøvet til at kunne modstå en statisk belastning på op til 20000 N og kan krydres af køretøjer på dæk. Apparatene må ikke anvendes i baner, hvori de udsættes for vandrette påvirkninger, som skyldes acceleration, bremsning og/eller retningsskift.

**NO** Apparatene er laget og godkjent for å bære en statisk vekt på opptil 20000 N og kan brukes av kjøretøy med dekk. Apparatene kan ikke brukes på baner som er underlagt horisontale svingninger som skyldes hastighetsøkning, bremsing og/eller retningsendringer.

**SV** Apparaterna har tagits fram och provkörts för att stå emot en statisk belastning på upp till 20000 N och är körbara för fordon med däck. Apparaterna får inte användas i filer där de utsätts för horisontell belastning orsakad av accelerationer, inbromsningar och/eller byte av körriktning.

**RU** Устройства разработаны и испытаны на выдерживание статической нагрузки до 20000 Н. Допускается проезд по устройствам автомобильного транспорта с пневматическими шинами. Не допускается использование устройств на полосах дорог, где возможно воздействие на них горизонтальных нагрузок из-за ускорения, торможения и/или изменения направления движения.

**ZH** 这些设备经过设计和测试，可承受最高至20000 N的静载荷，适合带轮胎的车辆在上面行驶。这些设备不能安装在由于加速、刹车和/或转向而产生横向应力的车道上。

**IT** N.B.: Apparecchi non idonei ad essere coperti di materiale termicamente isolante

**EN** N.B.: Fixtures not suitable to be covered in thermally-insulating material.

**FR** N.B.: Appareils ne pouvant pas être couverts de matériau d'isolation thermique

**DE** N.B.: Geräte nicht geeignet, um mit wärmeisolierendem Material abgedeckt zu werden

**NL** N.B.: Deze apparaten zijn niet geschikt om te worden bedekt met thermisch isolerend materiaal

**ES** NOTA: Aparatos no aptos para ser cubiertos de material térmicamente aislante

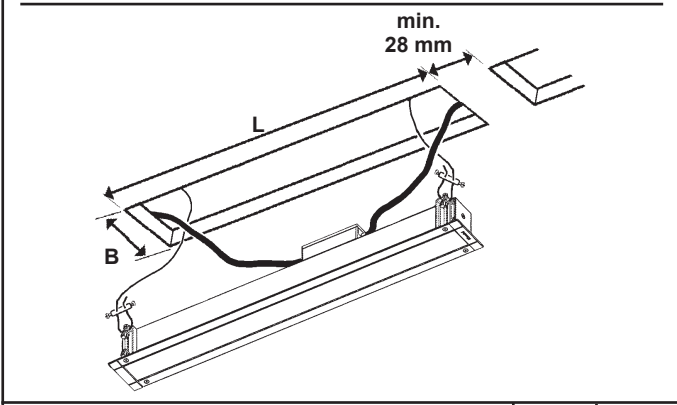
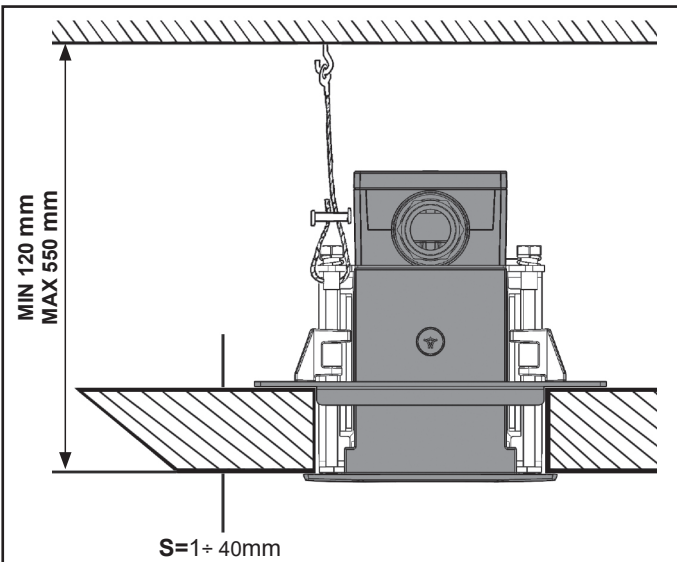
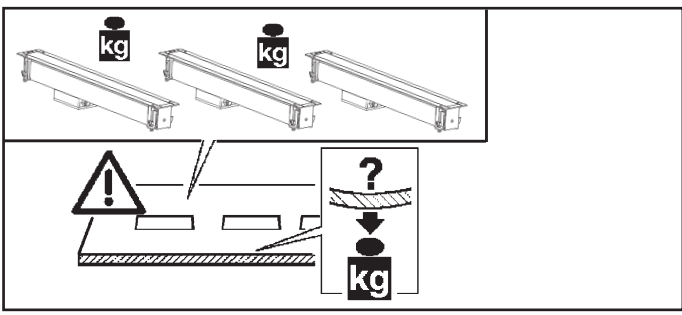
**DA** N.B.: Armaturerne må ikke dækkes af varmeisolerende materiale.

**NO** N.B.: Apparatene passer ikke til å dekkes av termoisolerende materialer.

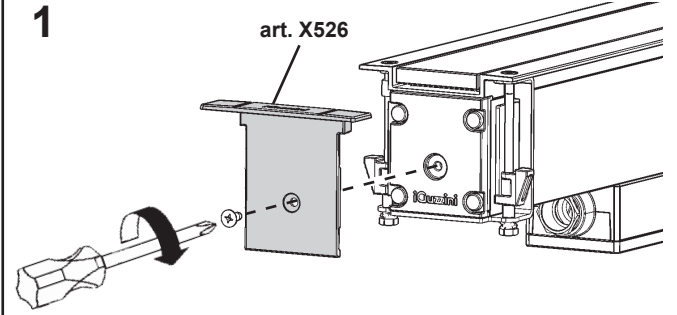
**SV** OBS! Utrustningen får inte täckas över med värmeisolerande material

**RU** Внимание: Приборы непригодны для покрытия термоизоляционным материалом.

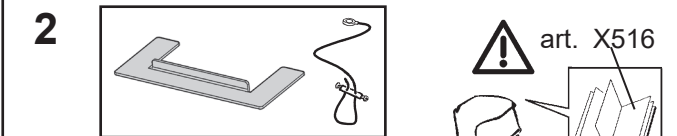
**ZH** 灯具不适宜用隔热材料加以覆盖。



ART	L (mm)	B (mm)
UB35 - UB39 - UB43 - UB47 - UB51 - UB55 - UB59 - UB63 - UB67 - UB71 - UB74 - UB78 - UB82 - UB86 - UB90	621	79
UB36 - UB40 - UB44 - UB48 - UB52 - UB56 - UB60 - UB64 - UB68 - UB72 - UB75 - UB79 - UB83 - UB87 - UB91	918	
UB37 - UB41 - UB45 - UB49 - UB53 - UB57 - UB61 - UB65 - UB69 - UB73 - UB76 - UB80 - UB84 - UB88 - UB92	1215	
UB38 - UB42 - UB46 - UB50 - UB54 - UB58 - UB62 - UB66 - UB70 - UB77 - UB81 - UB85 - UB89 - UB93	1512	



FOR THE CEILING INSTALLATIONS USE THE STEEL CABLE, ITEM CODE X516



**IT** Consultare il foglio istruzioni del prodotto.

**EN** Refer to the product instruction sheet.

**FR** Veuillez consulter la notice d'instructions du produit.

**DE** Das Anweisungsblatt des Produkts zu Rate ziehen.

**NL** Raadpleeg het instructieblad van het product.

**ES** Consulte la hoja de instrucciones del producto.

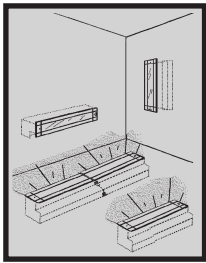
**DA** Se produktvejledningen.

**NO** Se anvisningene for produktet.

**SV** Se produktens instruktionsblad.

**RU** Смотреть прилагающейся инструкции к изделию

**ZH** 请参考产品说明书。

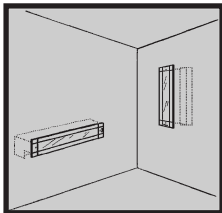


**B C**

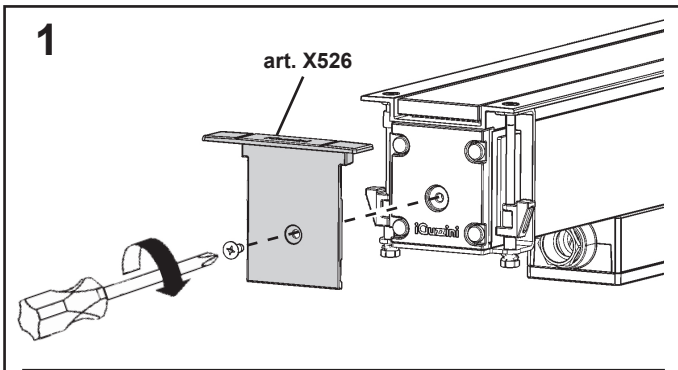


**WITH OUTER CASING**

ART	CONTROCASSA OUTER CASING BOÎTIER D'ENCASTREMENT EINBAUGEHÄUSE INBOUWDOOS CUERPO DE EMPOTRAMIENTO BEHOLDER HUS HÖLJE МОНТАЖНЫЙ КОРПУС 外罩
UB35 - UB39 - UB43 - UB47 - UB51 UB55 - UB59 - UB63 - UB67 - UB71 UB74 - UB78 - UB82 - UB86 - UB90	X517
UB36 - UB40 - UB44 - UB48 - UB52 UB56 - UB60 - UB64 - UB68 - UB72 UB75 - UB79 - UB83 - UB87 - UB91	X518
UB37 - UB41 - UB45 - UB49 - UB53 UB57 - UB61 - UB65 - UB69 - UB73 UB76 - UB80 - UB84 - UB88 - UB92	X519
UB38 - UB42 - UB46 - UB50 - UB54 UB58 - UB62 - UB66 - UB70 - UB77 UB81 - UB85 - UB89 - UB93	X520



**B**

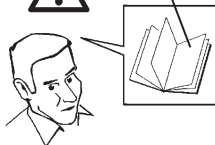


FOR WALL-MOUNTED INSTALLATIONS USE THE STEEL CABLE, ITEM CODE 5925

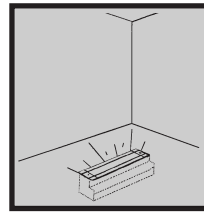
**2**



art. 5925

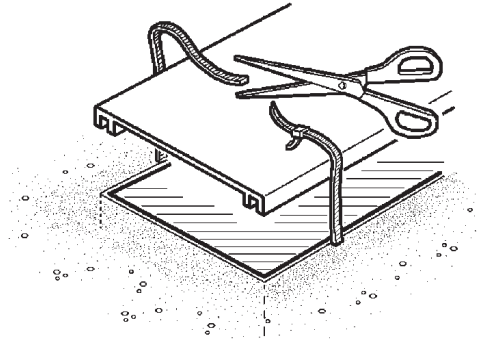


- IT Consultare il foglio istruzioni del prodotto.
- EN Refer to the product instruction sheet.
- FR Veuillez consulter la notice d'instructions du produit.
- DE Das Anweisungsblatt des Produkts zu Rate ziehen.
- NL Raadpleeg het instructieblad van het product.
- ES Consulte la hoja de instrucciones del producto.
- DA Se produktvejledningene.
- NO Se anvisningene for produktet.
- SV Se produktens instruktionsblad.
- RU Смотреть прилагающейся инструкции к изделию
- ZH 请参考产品说明书。

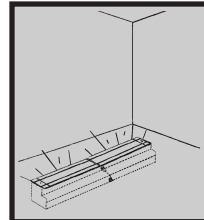
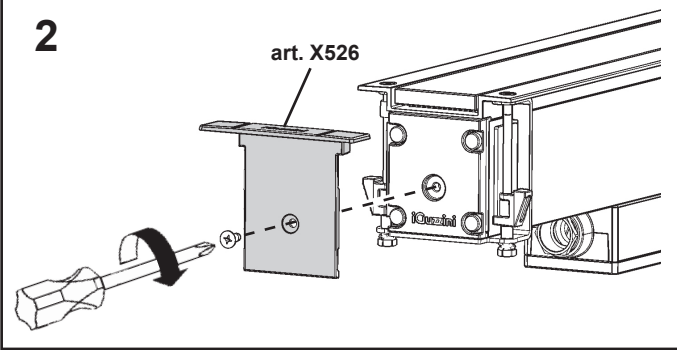


**C SINGLE MODULE**

**1**

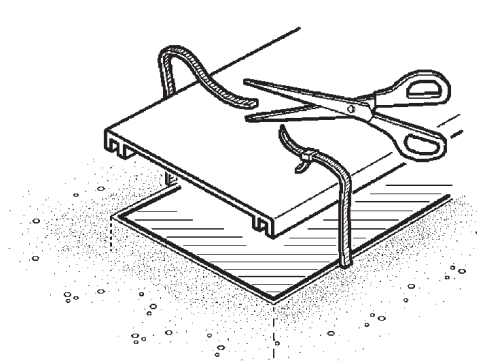


**2**

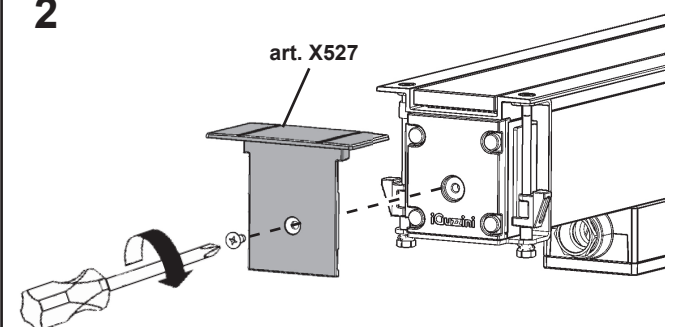


**C CONTINUOS MODULES**

**1**



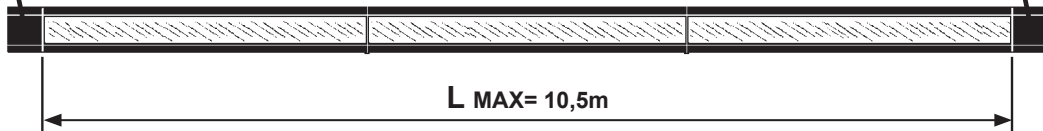
**2**





art. X527

art. X527



L MAX= 10,5m

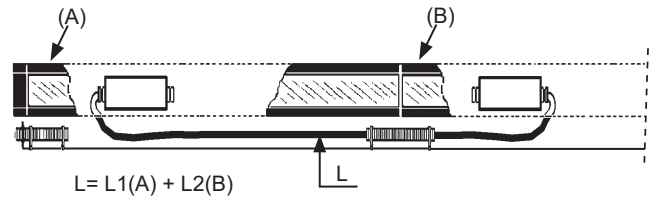
IT Per configurazioni superiori a "L=10,5m" consultare la "iGuzzini"  
 EN For configurations that exceed "L=10,5m" please consult "iGuzzini"  
 FR Pour les configurations supérieures à "L=10,5 m", contacter la société iGuzzini.  
 DE Für Konfigurationen über "L = 10,5 m" iGuzzini kontaktieren.  
 NL Informeer bij "iGuzzini" in het geval van configuraties groter dan "L=10,5m"  
 ES Para configuraciones superiores a "L = 10,5 m" consultar con "iGuzzini"

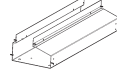
DA Kontakt "iGuzzini" ved konfigurationer på over "L=10,5m"  
 NO For konfigurasjoner over "L=10,5m", ta kontakt med "iGuzzini"  
 SV För konfigurationer över "L=10,5m" ber vi att ni kontaktar "iGuzzini"  
 RU Для конфигураций, превышающих "L=10,5 м", обратитесь в "iGuzzini"  
 ZH 如配置大于"L=10.5m", 请联系"iGuzzini"

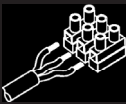


IT Prima di alimentare l'impianto assicurarsi del corretto collegamento delle polarità. Un errato collegamento può comportare il malfunzionamento dei prodotti.  
 EN Before powering the system, make sure polarities were properly connected. Incorrect connection may cause the product to malfunction.  
 FR Avant de mettre l'installation sous tension, assurez-vous que la polarité de connexion est respectée. Une erreur de connexion peut entraîner le mauvais fonctionnement du produit.  
 DE Bevor die Anlage mit Strom versorgt wird ist sicherzustellen, dass die Pole richtig angeschlossen wurden. Ein falscher Anschluss kann die Fehlfunktion der Produkte zur Folge haben.  
 NL Voordat u de installatie onder stroom zet dient u zich ervan te verzekeren dat de polariteiten correct zijn aangesloten. Een onjuiste aansluiting kan een verkeerde werking van de producten teweegbrengen.  
 ES Antes de alimentar la instalación compruebe que la conexión de las polaridades sea correcta. Una conexión incorrecta puede ocasionar el malfuncionamiento de los productos.  
 DA Inden der sættes strøm på anlægget, skal man sikre sig, at polerne er forbundet korrekt. En forkert tilslutning kan medføre fejlfunktion på produkterne.  
 NO Kontrollere at du har koblet med korrekt polaritet, før du kobler strømmen til anlegget. Feil tilkobling kan føre til at produktene ikke fungerer korrekt.  
 SV Se till att anslutningens polaritet är korrekt innan anordningen strömförsörjs. En felaktig anslutning kan leda till att produkten fungerar på ett felaktigt sätt.  
 RU Перед запитыванием системы проверить правильность подсоединений полюсов. Неправильное подсоединение может привести к неисправной работе приборов.  
 ZH 为系统供电前，请确保两极连接正确。不正确的连接可能会导致产品发生故障。

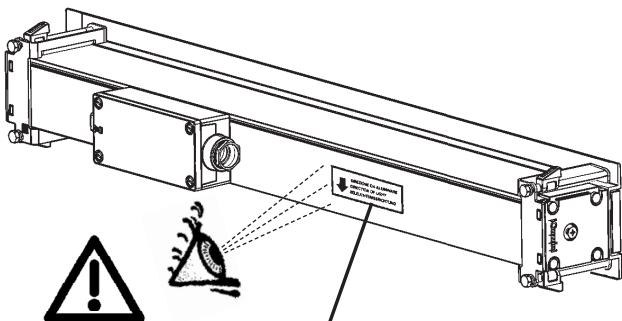
## DALI



L (mm)	ART		A (mm)	B (mm)	L1 (mm)	L2 (mm)
610	UB35 - UB39 - UB43 - UB47 - UB51 UB55 - UB59 - UB63 - UB67 - UB71 UB74 - UB78 - UB82 - UB86 - UB90	X517	607	467	880	775
907	UB36 - UB40 - UB44 - UB48 - UB52 UB56 - UB60 - UB64 - UB68 - UB72 UB75 - UB79 - UB83 - UB87 - UB91	X518	904	764	1180	775
1204	UB37 - UB41 - UB45 - UB49 - UB53 UB57 - UB61 - UB65 - UB69 - UB73 UB76 - UB80 - UB84 - UB88 - UB92	X519	1201	1061	1480	775
1501	UB38 - UB42 - UB46 - UB50 - UB54 UB58 - UB62 - UB66 - UB70 - UB77 UB81 - UB85 - UB89 - UB93	X520	1498	1358	1780	775



art. UB47 - UB48 - UB49 - UB50 - UB51 - UB52 - UB53 - UB54  
 UB55 - UB56 - UB57 - UB58



### PRODUCT ORIENTATION

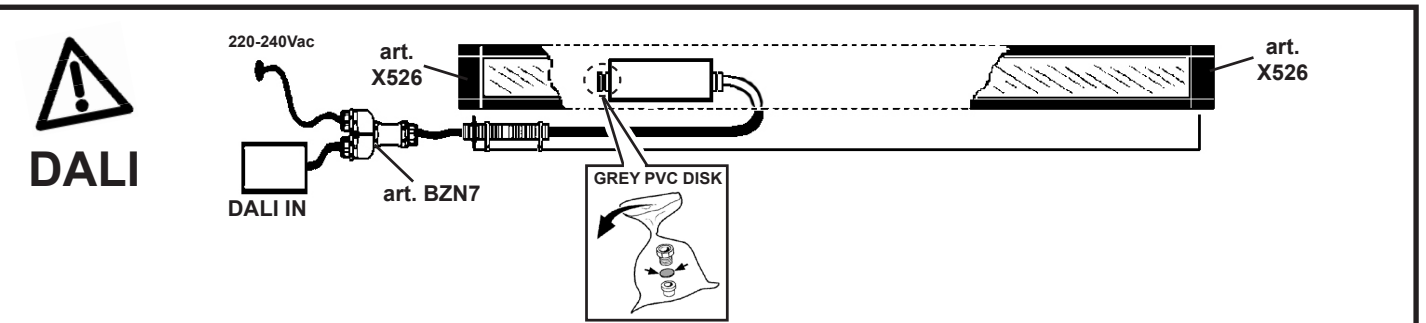
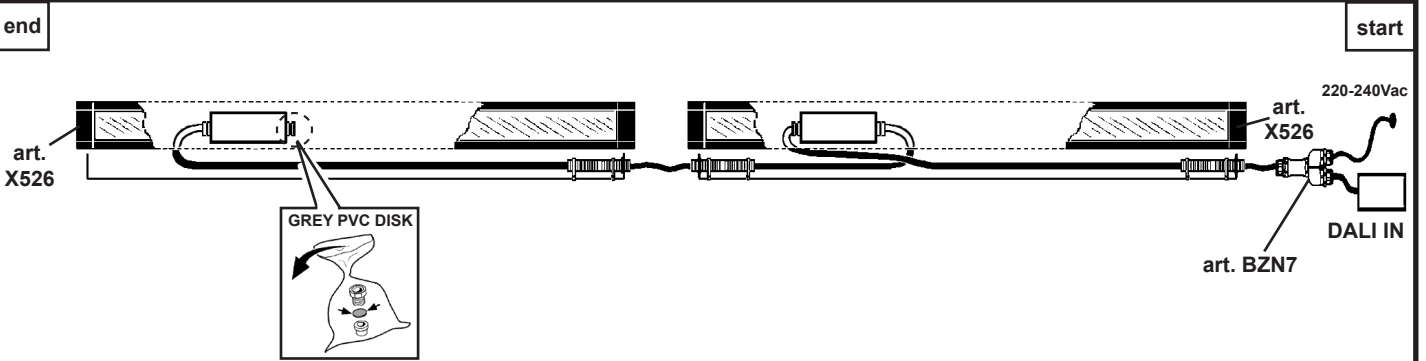
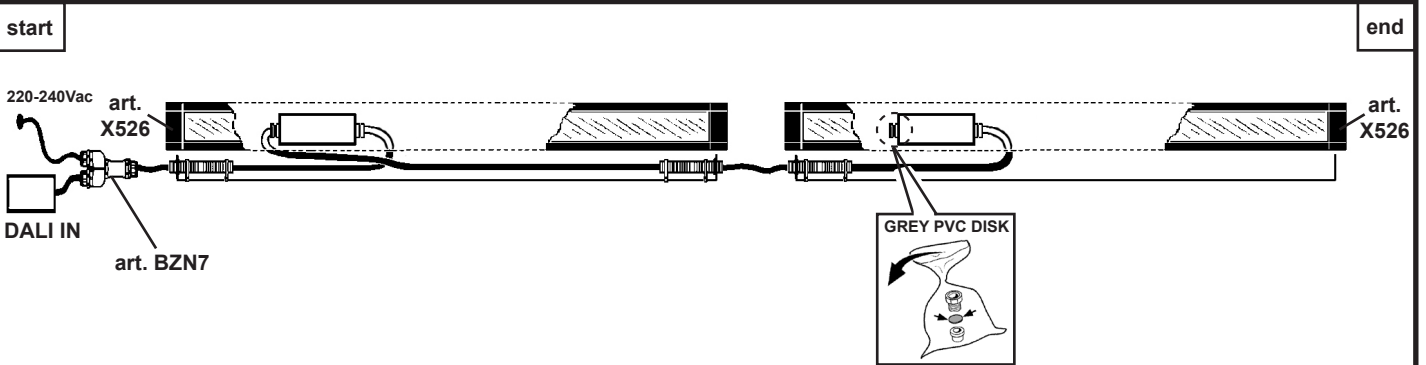
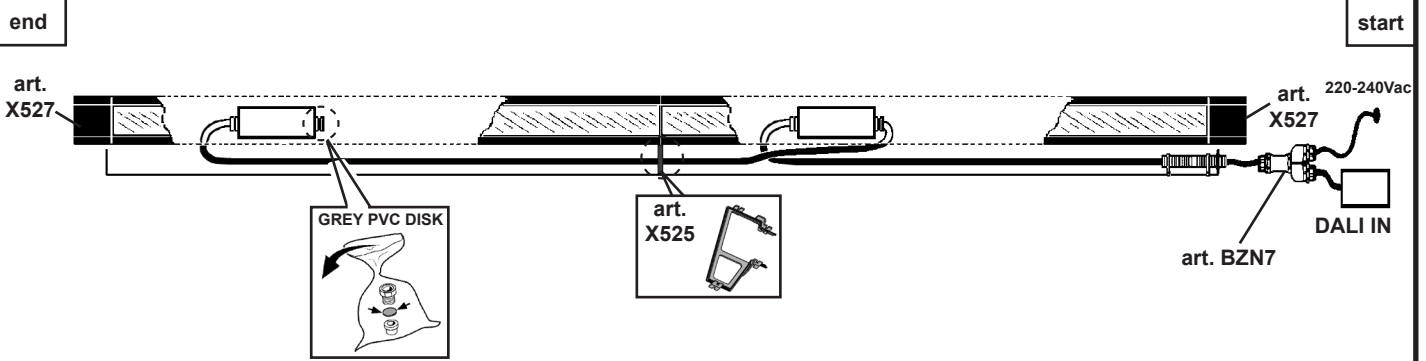
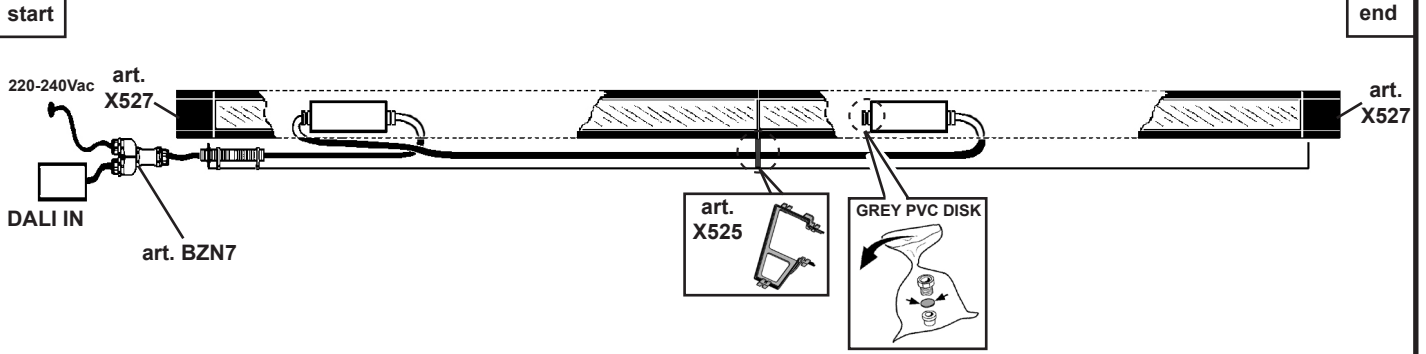
Lato rivolto alla parete da illuminare.  
 Side facing the wall to be lit.  
 Côté tourné vers le mur à éclairer.  
 Diese Seite zeigt zur Wand, die beleuchtet werden soll.  
 Zijde gericht naar de te verlichten wand.  
 Lado hacia la pared a iluminar.  
 Side mod den væg, der skal oplyses  
 Side som vender mot vegg som skal lyses opp.  
 Sida vänd mot väggen som ska belysas.  
 Сторона, обращенная на освещаемую стену.  
 待照亮的一側墙体

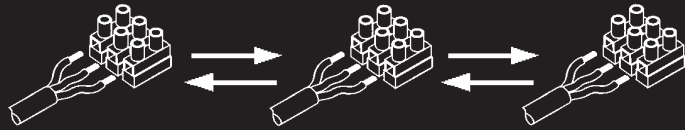


# DALI

NO FOR:

art. UB47 - UB48 - UB49 - UB50 - UB51 - UB52  
UB53 - UB54 - UB55 - UB56 - EX57 - EX58

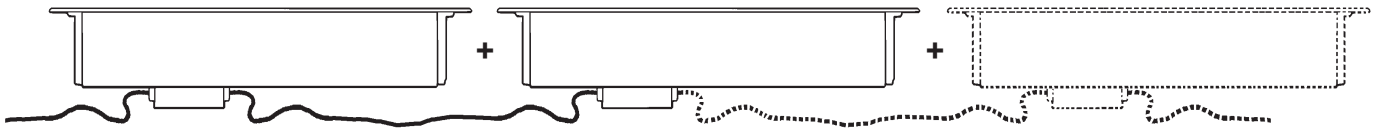




I1

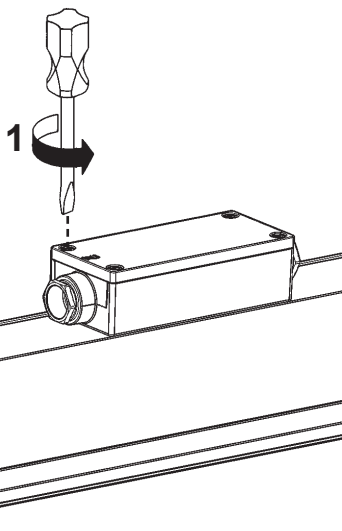
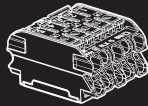
I2

In



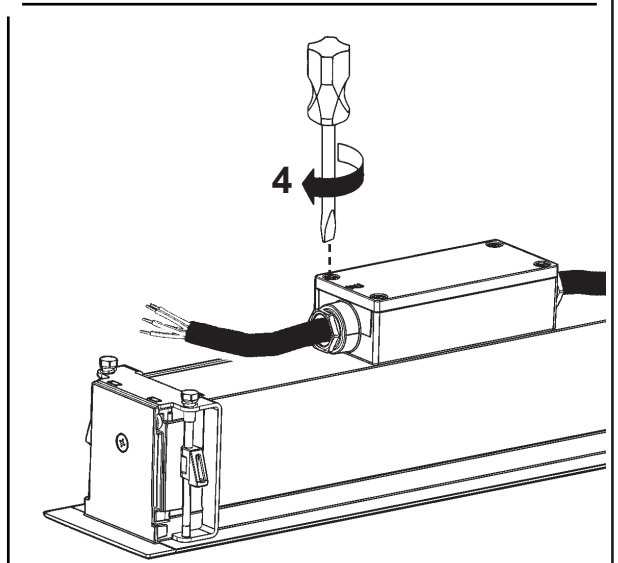
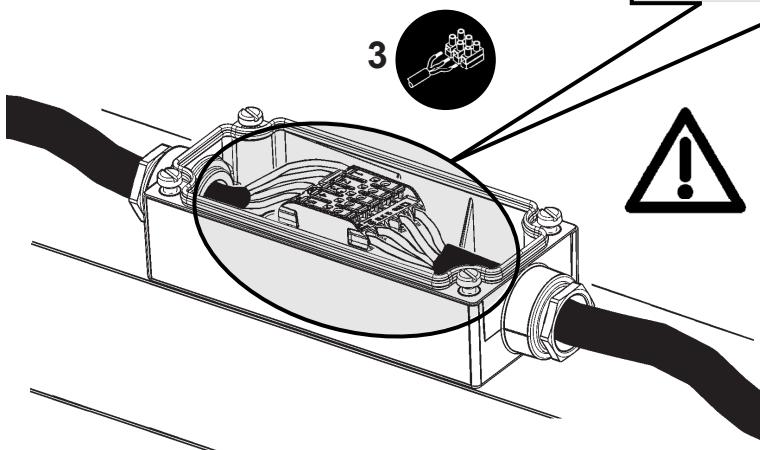
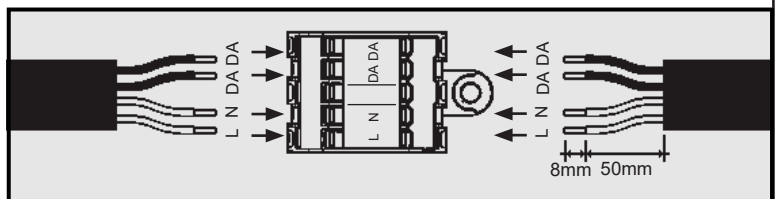
$I_{tot} = I1 + I2 + \dots + In = \max 9A$

9A  $\rightarrow$  min 1,5 mm<sup>2</sup>



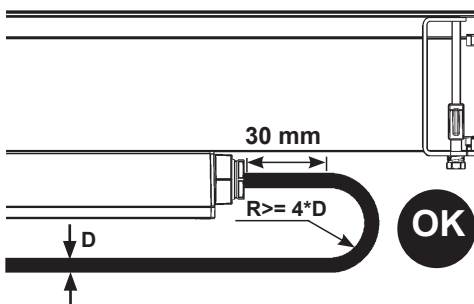
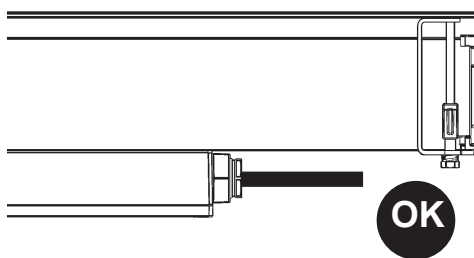
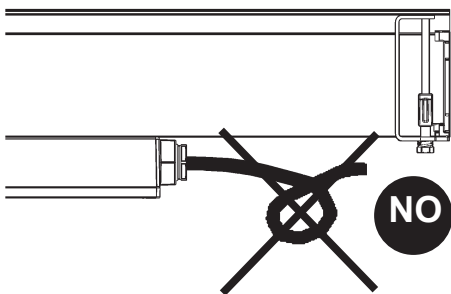
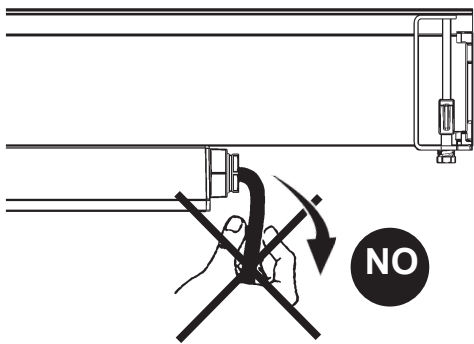
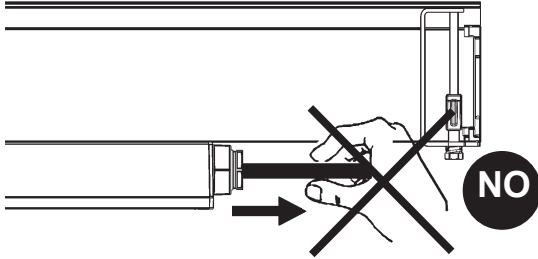
$D$	MAX 2,5 mm <sup>2</sup>		
$D$ (mm)			
	8,5 + 12,5 mm		

$D$ (mm)	$\emptyset$ (mm)
8,5 + 11	10
10,5 + 12,5	12





- IT Maneggiare con cura e non sottoporre a tensioni meccaniche.  
 EN Handle with care and do not subject to mechanical stress.  
 FR Manipuler avec précaution et ne pas soumettre à des contraintes mécaniques.  
 DE Vorsichtig behandeln und keinen mechanischen Spannungen aussetzen.  
 NL Voorzichtig bij het gebruik van dit product. Mag niet worden onderworpen aan mechanische spanning.  
 ES Manejar con cuidado y no someter a tensiones mecánicas.  
 DA Håndter med forsigtighed og udsæt ikke for mekaniske spændinger.  
 NO Må behandles forsiktig. Må ikke utsettes for mekaniske spenninger.  
 SV Ska hanteras försiktigt och inte utsättas för mekaniska påfrestningar.  
 RU Обращаться осторожно и не подвергать механическому напряжению  
 ZH 小心轻放，切勿使其遭受机械应力



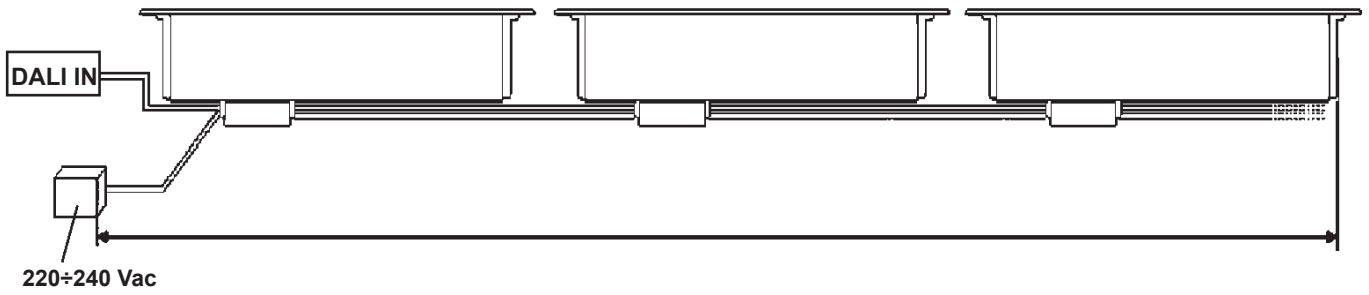
- IT Pilotare diversi prodotti DALI tramite pulsante (es: Touch-dim, Switch-dim, Push-dim, Direct-dim, etc.) potrebbe causare dei problemi di sincronizzazione tra gli stessi. È possibile ovviare a questo problema dotandosi di dispositivi aggiuntivi. Per maggiori informazioni vi invitiamo a contattarci direttamente.
- EN Controlling different DALI products through buttons (e.g.: Touch-dim, Switch-dim, Push-dim, Direct-dim, etc.) may lead to product synchronisation problems. This problem can be overcome by using additional devices. For further information, please contact us directly.
- FR Piloter plusieurs produits DALI par bouton (ex : Touch-dim, Switch-dim, Push-dim, Direct-dim, etc.) pourrait causer des problèmes de synchronisation entre eux. Ce problème peut être évité en s'équipant de dispositifs supplémentaires. Pour de plus amples renseignements, veuillez nous contacter directement.
- DE Die Steuerung verschiedener DALI-Produkte mittels Taste (z.B.: Touch-dim, Switch-dim, Push-dim, Direct-dim etc.) kann eventuell zu Synchronisierungsproblemen zwischen diesen führen. Dieses Problem lässt sich durch den Einsatz von zusätzlichen Geräten beheben. Wenn Sie weitere Informationen wünschen, setzen Sie sich bitte direkt mit uns in Verbindung.
- NL Het besturen van verschillende DALI producten m.b.v. dezelfde knop (bv.: Touch-dim, Switch-dim, Push-dim, Direct-dim, etc.) kan synchronisatieproblemen tussen de producten opleveren. Men kan dit probleem voorkomen door extra systemen aan te sluiten. Voor verdere informatie raden we u aan direct contact met ons op te nemen.
- ES El mando de varios productos DALI por tecla (ej: Touch-dim, Switch-dim, Push-dim, Direct-dim, etc.) podría causar problemas de sincronización entre ellos. Es posible prevenir este problema utilizando dispositivos adicionales. Para más información, contacte directamente con nosotros.
- DA Hvis DALI-produkterne styres ved hjælp af knapperne (fx. Touch-dim, Switch-dim, Push-dim, Direct-dim osv.), kan det skabe problemer med synkronisering af samme. Dette problem kan undgås, hvis man køber ekstra enheder. For yderligere oplysninger, kontakt os direkte.
- NO Å styre ulike DALI-produkter ved hjelp av en trykknappbryter (f.eks. touch-dim, switch-dim, push-dim, direct-dim, osv.) vil kunne føre til problemer med synkronisering mellom dem. Dette problemet kan løses ved hjelp av noen tilleggsinnretninger. Ta gjerne kontakt med oss for mer informasjon om dette.
- SV Styning av olika DALI-produkter med knapp (t.ex.: Touch-dim, Switch-dim, Push-dim, Direct-dim o.s.v.) kan orsaka synkroniseringsproblem mellan dessa. Detta problem kan åtgärdas med tillägsanordningar. För mer information kan du kontakta oss direkt.
- RU Управление различными продуктами DALI с помощью кнопки (напр.: Touch-dim, Switch-dim, Push-dim, Direct-dim и пр.) может вызвать проблемы синхронизации между ними. Эту проблему можно устранить путем задействования дополнительных устройств. За получением более подробной информации просим Вас связаться с нами непосредственно.
- ZH 通过按钮控制不同的 DALI 产品 (例如: 触摸调光、切换调光、按压调光、直接调光等) 可能会导致产品的同步问题。该问题可通过使用其他额外的装置加以克服。如需了解更多信息, 请直接与我们联系。

- IT I dispositivi con cablaggio digitale possono essere dimmerati con dispositivi DALI o con pulsante normalmente chiuso (N.C.) da collegare come da schema.
- EN Devices with digital control gear may be dimmed using DALI devices or a normally-closed button (N.C.) to be connected as shown in the diagram.
- FR Les articles à câblage numérique peuvent fonctionner avec des variateurs à dispositifs DALI ou à bouton poussoir normalement fermé (N.C.) à relier conformément au schéma.
- DE Die Geräte mit digitaler Verkabelung können mit Hilfe von DALI-Vorrichtungen oder mit Hilfe eines gemäß Schaltplan anzuschließenden Öffners (N.C.) gedimmt werden.
- NL De producten met digitale bekabeling kunnen worden gedimd met DALI systemen of met een N.C. (normally closed) knop, die moet worden aangesloten volgens schema.
- ES Los dispositivos con cableado digital pueden regularse con dispositivos DALI o con un interruptor de botón normalmente cerrado (N.C.) que se conecta según ilustrado en el esquema.
- DA Produkter med digital kabelføring kan dæmpes med DALI-anordninger eller med kontakten, som normalt er lukket (N.C.) og som skal tilsluttes, som vist.
- NO Produkter med digitalkabler kan dimmes med DALI-anordninger eller med en normalt lukket (NC) trykknapp som kobles som vist i koblingsskjema.
- SV Produkter med digital kabeldragning kan förädas med dimmer. Detta kan göras med DALI-anordningarna eller med en normalt stängd kontakt (N.O.) som ska anslutas enligt schemat.
- RU Интенсивность приборов с цифровой проводкой может регулироваться посредством устройств DALI или нормально замкнутой кнопкой (Н.З.), подсоединяемой согласно схеме.
- ZH 带有数字控制装置的设备可以通过 DALI (数字化可寻址调光接口) 设备或者一个连接方式如图中所示的正常闭按钮 (N.C.) 进行亮度调节

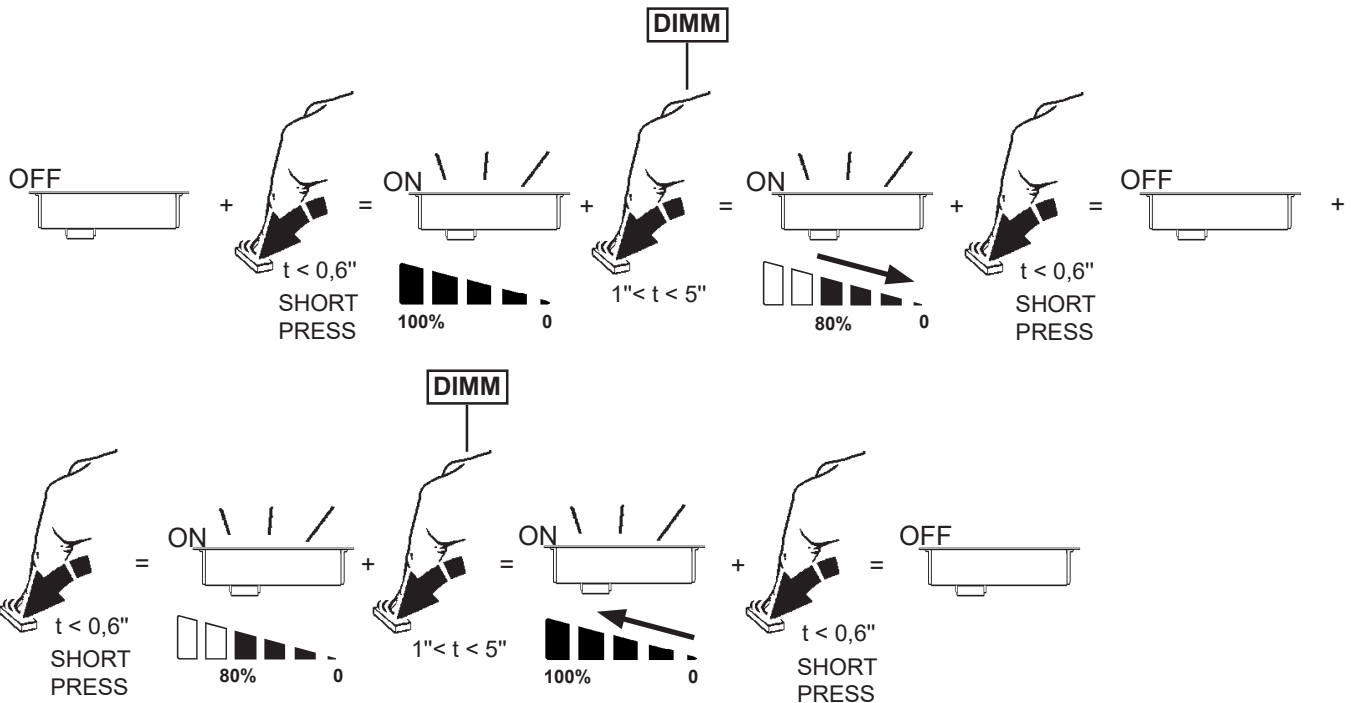
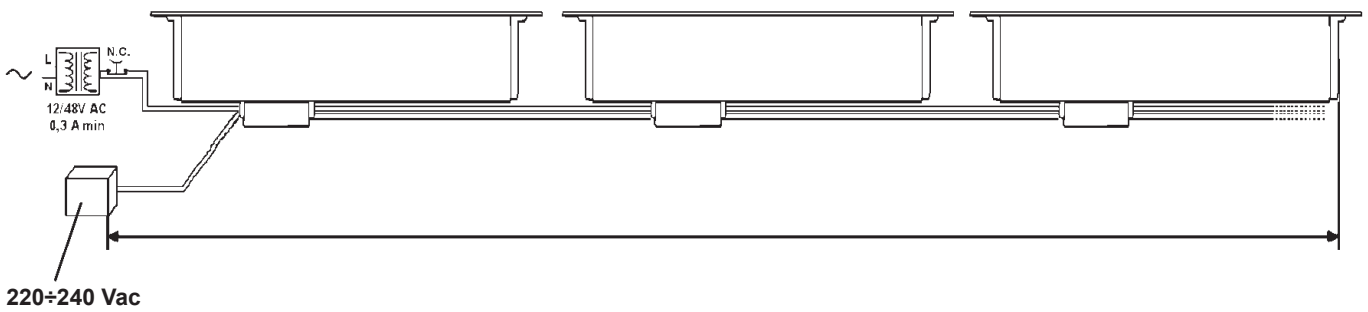


# MONOCROMATIC VERSION

(DALI)



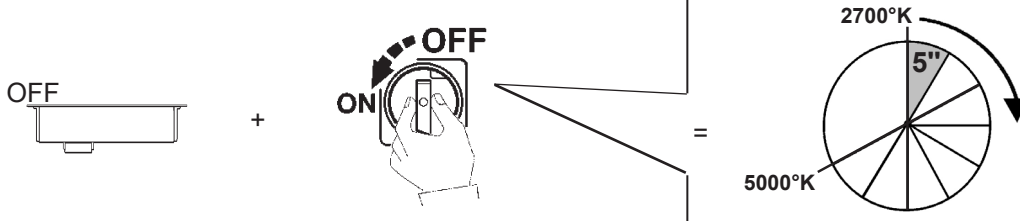
DIRECT DIM



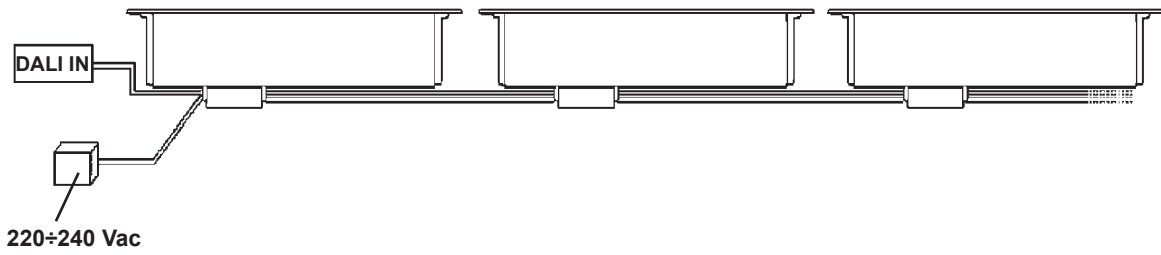


# WNC VERSION

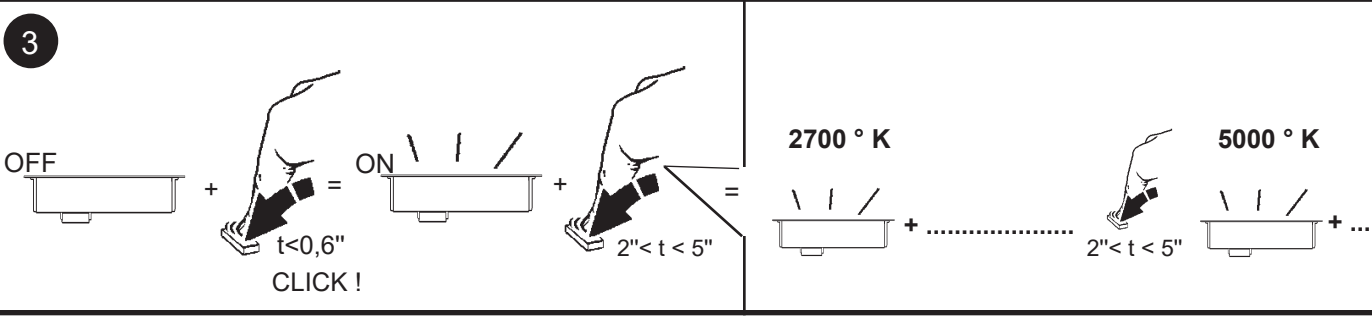
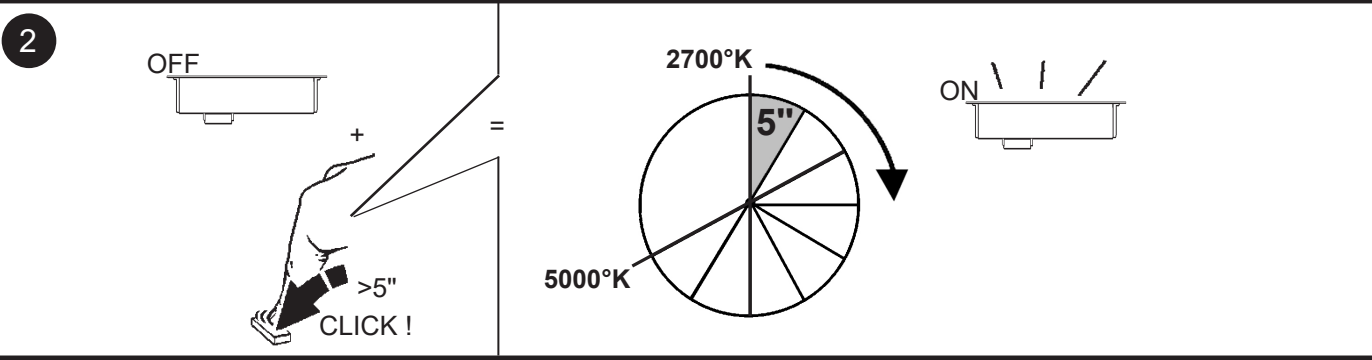
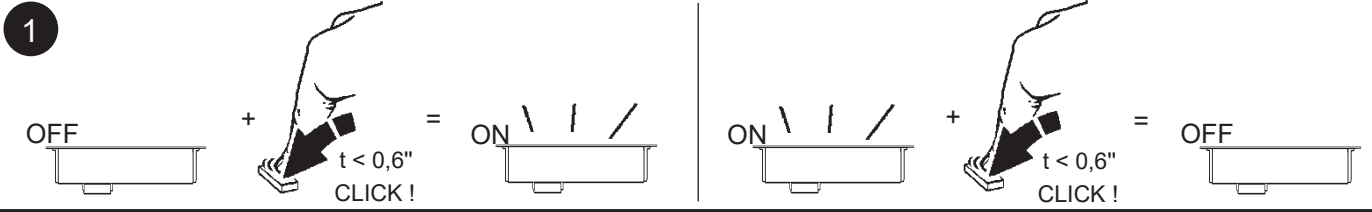
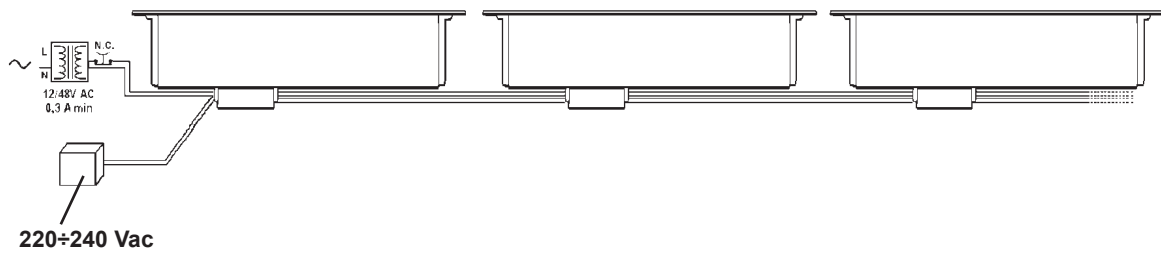
NO DIRECT DIM / NO DALI



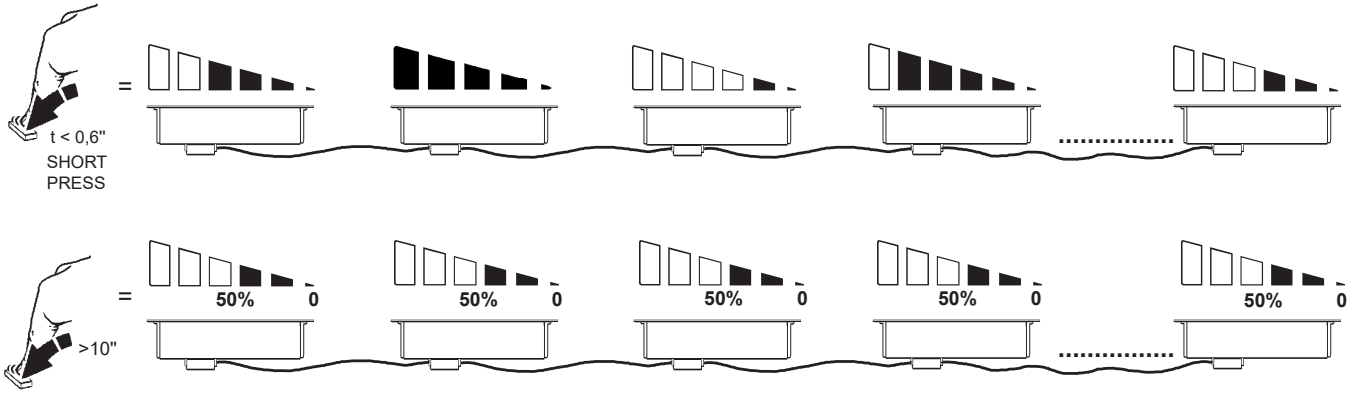
DALI



WNC



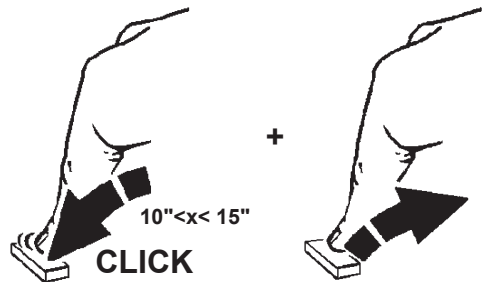
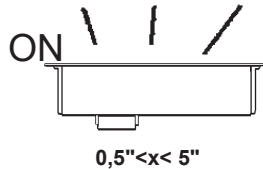
## ⚠ (PRODUCT SYNCHRONISATION)



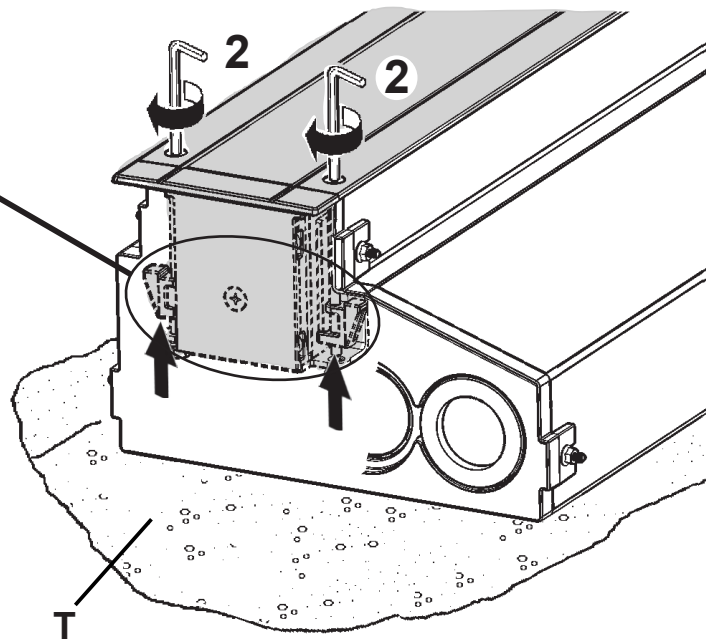
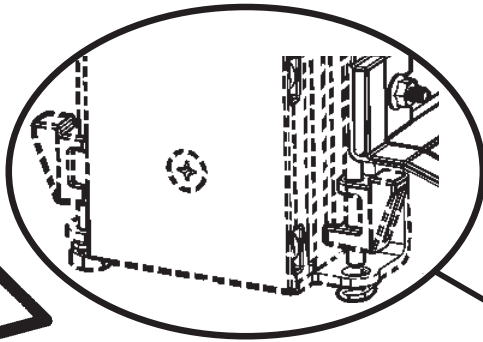
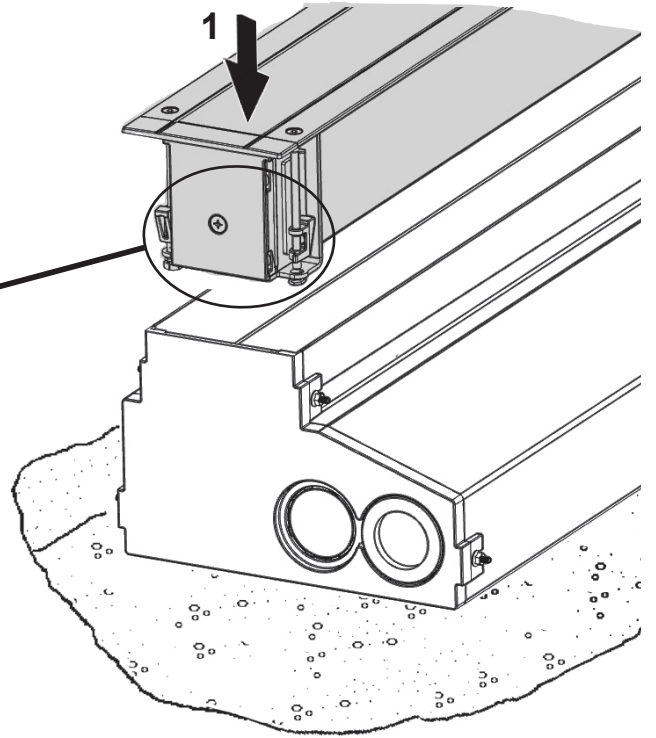
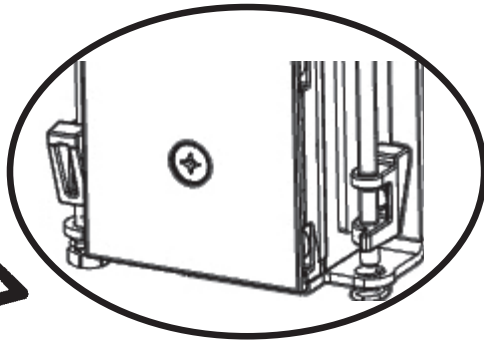
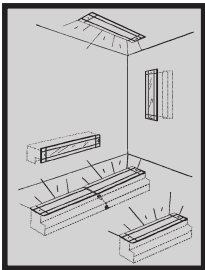
## DALI → DIRECT DIM



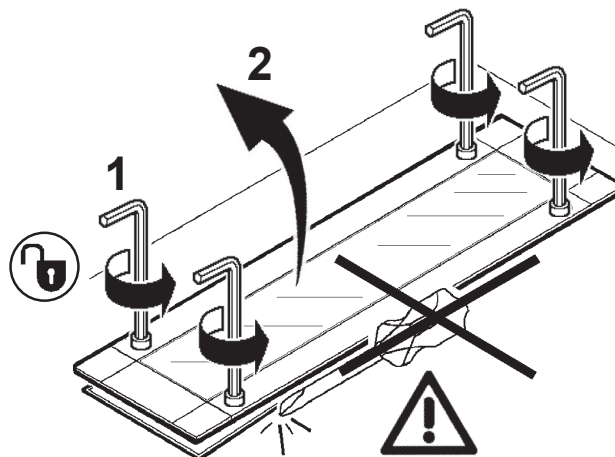
- IT Utilizzare pulsante normalmente chiuso
- EN Use the normally closed button
- FR Utiliser la touche normalement fermée
- DE Verwenden Sie die Öffner-Taste
- NL Normaal gesloten knop gebruiken
- ES Utilizar el pulsador normalmente cerrado
- DA Brug kontakten normalt lukket
- NO Bruk trykknapp som normalt er lukket
- SV Använd den normalt stängda knapp
- RU Использовать обычно закрытую кнопку
- ZH 使用常闭按钮



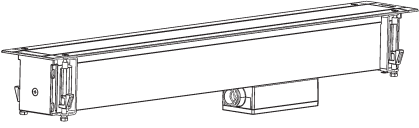
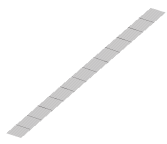


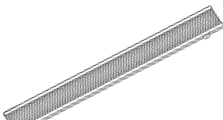
- IT N.B.: Al termine della sequenza, se i tempi sono stati rispettati, il LED driver è passato in modalità Direct Dim. Qualsiasi evento che interferisca con la sequenza descritta o il non rispetto delle tempistiche, pregiudica il passaggio alla modalità Direct Dim e la procedura va ripetuta.
- EN N.B.: at the end of the sequence, if the times have been respected, the LED driver shifts to the Direct Dim mode. Any event interfering with the described sequence, or failure to respect the required times, shall jeopardise the passage to the Direct Dim mode and the sequence will have to be repeated.
- FR N.B.: À la fin de la procédure, si les temps sont respectés, le Driver de LED est passé en mode Direct Dim. Tout événement qui interfère avec la procédure décrite, ou le non-respect des temps, empêche le passage vers le mode Direct Dim et la procédure est répétée.
- DE HINWEIS: Am Ende der Sequenz und bei Einhaltung der Zeiten ist die LED Driver in die Modalität Direct Dim gewechselt. Jedes Ereignis, das die beschriebene Sequenz stört oder die Nichteinhaltung der Zeiten beeinträchtigt den Wechsel in die Modalität Direct Dim und der Vorgang muss wiederholt werden.
- NL N.B.: Indien de tijden in acht zijn genomen, is aan het einde van de sequentie de LED driver overgegaan in de modus Direct Dim. Elke gebeurtenis die interfereert met de beschreven sequentie, of het niet in acht nemen van de tijden, zorgt ervoor dat de driver niet kan overgaan in de modus Direct Dim, waardoor de procedure herhaald moet worden.
- ES Nota: Al terminar la secuencia, si los tiempos se han respetado, el LED driver habrá pasado a la modalidad Direct Dim. Cualquier hecho que interfiera con la secuencia descrita, o el incumplimiento de los tiempos establecidos, compromete la transición a la modalidad Direct Dim y será necesario repetir el procedimiento.
- DA N.B.: Ved rækkefølgens afslutning vil LED-driveren være gået i tilstanden Direct Dim, hvis tiderne er overholdt. En hvilken som helst begivenhed, som griber ind i den beskrevne rækkefølge eller ikke overholder tiderne, vil forhindre overgangen til Direct Dim og kræve, at proceduren gentages.
- NO NB! Når sekvensen er avsluttet, og hvis tidsintervallet er blitt overholdt, vil LED-driveren ha gått over i Direct Dim-modus. Alle hendelser som interfererer med den beskrevne sekvensen, eller at tidsintervallet ikke er blitt overholdt, hindrer overgang til Direct Dim-modus. Prosedyren må derfor gjentas.
- SV OBS!  
Om tiderna har respekterats övergår LED Driver till läget Direct Dim i slutet av sekvensen  
Alla händelser som stör den beskrivna sekvensen eller om tiderna inte respekteras, påverkar övergången till läget Direct Dim och proceduren måste upprepas.
- RU ПРИМЕЧАНИЕ:  
Если сроки соблюдены, по окончании процедуры СИД драйвера перейдет в режим Direct Dim.  
Любое событие, конфликтующее с описанной процедурой, или несоблюдение сроков, отрицательно влияет на переход в режим Direct Dim, поэтому процедуру требуется повторить.
- ZH 注意：如果按照规定次数执行，那么 LED 驱动器将在序列末端转为 Direct Dim 模式。  
对于任何干扰上述序列或造成无法按照所需次数执行的状况，请将通道调至 Direct Dim 模式，然后，该序列将严格执行。

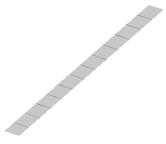


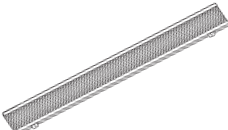






- IT Accertarsi che l'area "T" sulla quale poggierà la cornice non presenti sporgenze.  
 EN Make sure area "T" onto which the frame will rest is free of any projections.  
 FR Contrôlez que la zone «T» sur laquelle reposera le cadre ne présente pas d'aspérités.  
 DE Vergewissern Sie sich, dass der Bereich „T“, also die Stelle, wo der Rahmen aufgelegt wird, keine Unebenheiten aufweist.  
 NL Let op dat de zone "T" waarop de lijst zal rusten geen uitsteeksels vertoont.  
 ES Asegurarse de que el área « T », sobre la que se apoyará el marco, no presente salientes.  
 DA Kontroller, at området " T ", som kanten støtter mod, ikke rager ud nogen steder.  
 NO Se til at området " T " der rammen skal hvile er fri for fremspring.  
 SV Försäkra dig om att det inte finns några utstickande delar på området " T " där ramen vilar.  
 RU Проверьте, чтобы площадь "Т", на которую опирается рамка, не имела выступов.  
 ZH 确保框架放置的" T "区域无任何突出物



+ Art.

VERSION		INTERNAL ACCESSORIES			
		 MICROLOUVRE	 LONGITUDINAL LOUVER	 TRASVERSAL LOUVER	 HONEYCOMB
MONOCROMATIC	UB35 - UB36 - UB37 - UB38 - UB39 - UB40 UB41 - UB42 - UB43 - UB44 - UB45 - UB46 UB47 - UB48 - UB49 - UB50 - UB51 - UB52 UB53 - UB54 - UB55 - UB56 - UB57 - UB58	✓	✓	✗	✗
	UB59 - UB60 - UB61 - UB62 - UB63 - UB64 UB65 - UB66 - UB67 - UB68 - UB69 - UB70	✓	✓	✓	✓
RGBW	UB74 - UB75 - UB76 - UB77 - UB78 UB79 - UB80 - UB81	✓	✓	✓	✓
WNC	UB71 - UB72 - UB73	✓	✓	✓	✓

COMBINATION ACCESSORIES	 MICROLOUVRE	 LONGITUDINAL LOUVER	 TRASVERSAL LOUVER	 HONEYCOMB
LONGITUDINAL LOUVER 		✗	✗	✗
LONGITUDINAL LOUVER 	✗		✗	✗
TRASVERSAL LOUVER 	✗	✗		✗
HONEYCOMB 	✗	✗	✗	

**IT** Con utilizzo di accessori interni frangiluce lamellare longitudinale, trasversale e honeycomb si consiglia di distanziare il corpo illuminante 60mm dalla parete; per distanze inferiori possono essere visibili minime imperfezioni dell'uniformità in particolare su superfici bianche.

**EN** When using internal accessories such as the longitudinal, transversal or honeycomb lamellar louvres we recommend installing the luminaire 60mm away from the wall. If positioned any closer, the illumination may not appear perfectly uniform, particularly on white surfaces.

**FR** En utilisant des accessoires intérieurs de type grille de défilement lamellaire longitudinale, transversale et nid d'abeille, il est conseillé d'éloigner le corps éclairant de 60 mm du mur, avec des distances inférieures, de minimes imperfections d'uniformité peuvent être visibles, en particulier sur les surfaces blanches.

**DE** Durch die Verwendung von internen Zubehörteilen Blendschutzraster, längslaufender, querlaufender und Honeycomb-Blendschutzvorrichtung wird empfohlen, den Beleuchtungskörper in einem Abstand von 60mm zur Wand zu installieren; wird ein geringerer Abstand gewählt, können geringfügige Unregelmäßigkeiten bei der Gleichförmigkeit auftreten, insbesondere auf weißen Oberflächen.

**NL** Bij gebruik van inwendige accessoires voor lamellaire roosters in dwars- of lengterichting of honeycomb adviseren we om de verlichtingsarmatuur op 60mm van de wand te plaatsen. Bij een geringere afstand kunnen, met name op een witte ondergrond, kleine imperfecties in de gelijkmatigheid worden waargenomen.

**ES** Si se utilizan accesorios interiores deflectores laminar longitudinal, transversal y honeycomb, se recomienda separar el cuerpo de iluminación 60 mm de la pared; con distancias inferiores, es posible que se noten ligeras imperfecciones de uniformidad, en especial sobre las superficies blancas.

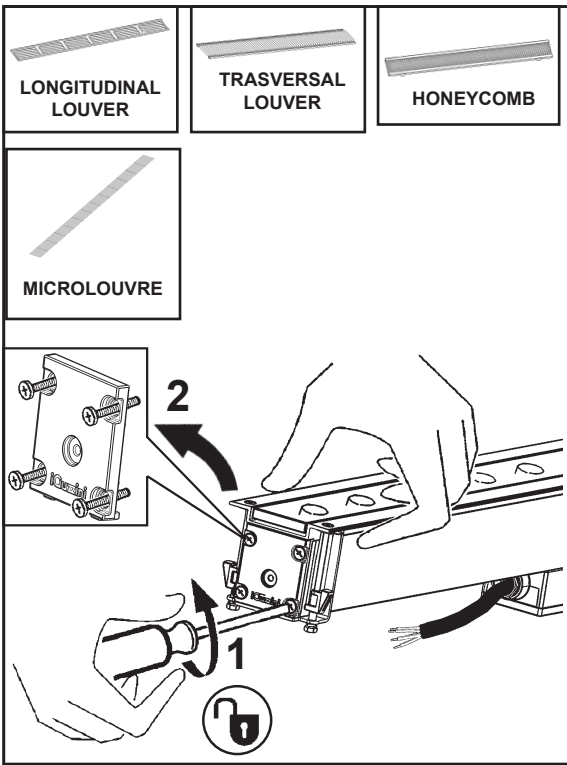
**DA** Ved brug af internt, langsgående, lamelformet, lysbeskyttende tilbehør anbefales det at fjerne belysningsenheden 60mm fra væggen; ved mindre afstande kan minimale uperfektheder i ensartethed, særligt på hvide overflader, være synlige.

**NO** Med bruk av det innendørs tilbehøret persiener med lameller, langsgående, tverrgående og honeycomb anbefaler vi å plassere lyselementet 60 mm fra veggen. For kortere avstander kan de forekomme minimale ufullkommenheter, særlig på hvite overflater.

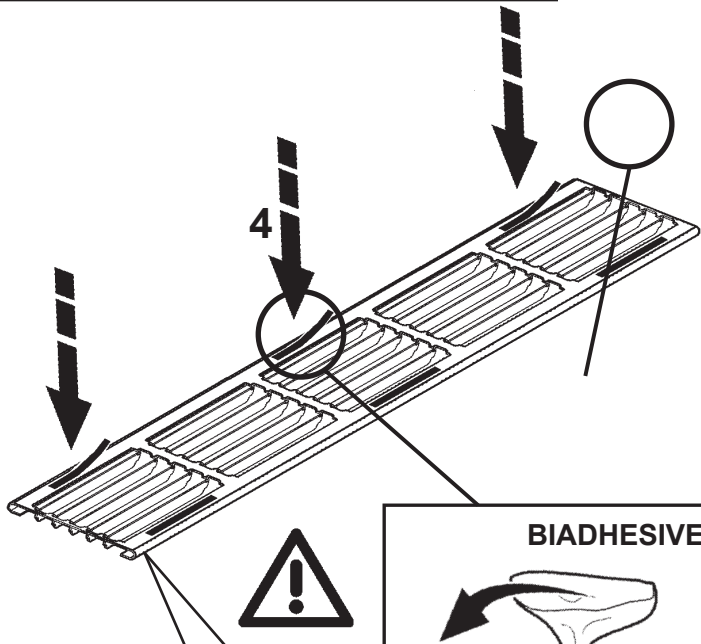
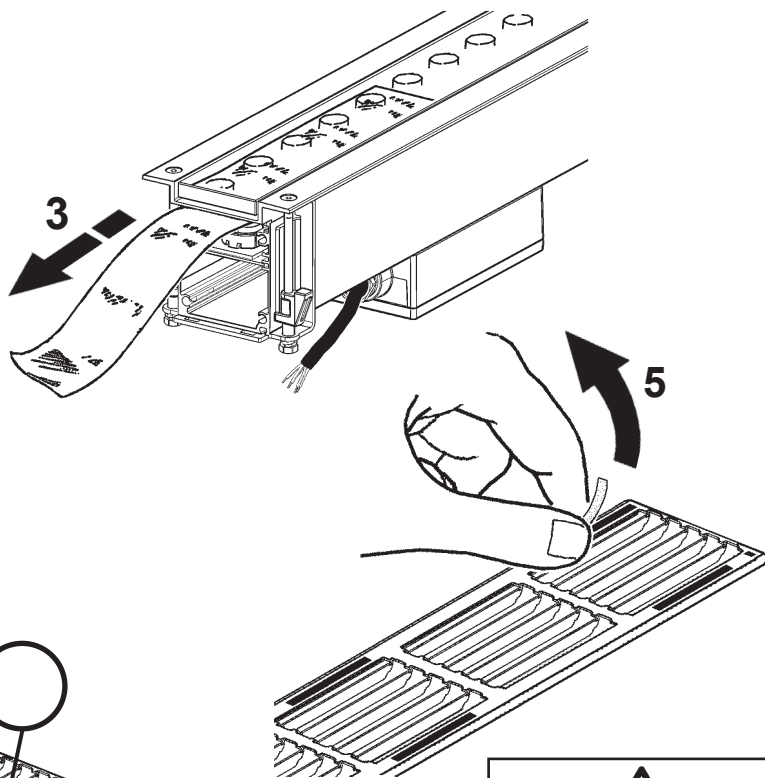
**SV** Om man använder invändiga tillbehör som längsgående, tvärgående eller bikakeformade lameller för reglering av ljusinsläpp rekommenderar vi att ljuskällan placeras vid ett avstånd om 60 mm från väggen. Vid kortare avstånd kan mindre imperfektioner bli synliga, särskilt på vita ytor.

**RU** При использовании внутренних продольных пластинчатых, поперечных или в виде пчелиных сот светозащитных устройств рекомендуется устанавливать корпус осветительного прибора в 60 мм от стены; в случае меньшего расстояния может отмечаться небольшое нарушение равномерности, особенно на белой поверхности.

**ZH** 若使用纵向、横向和蜂窝式层状百叶的内部配件，建议将灯具与墙壁保持60毫米的距离；若低于该距离，可能会看到一些不均匀的小缺陷，特别是在白色表面上。

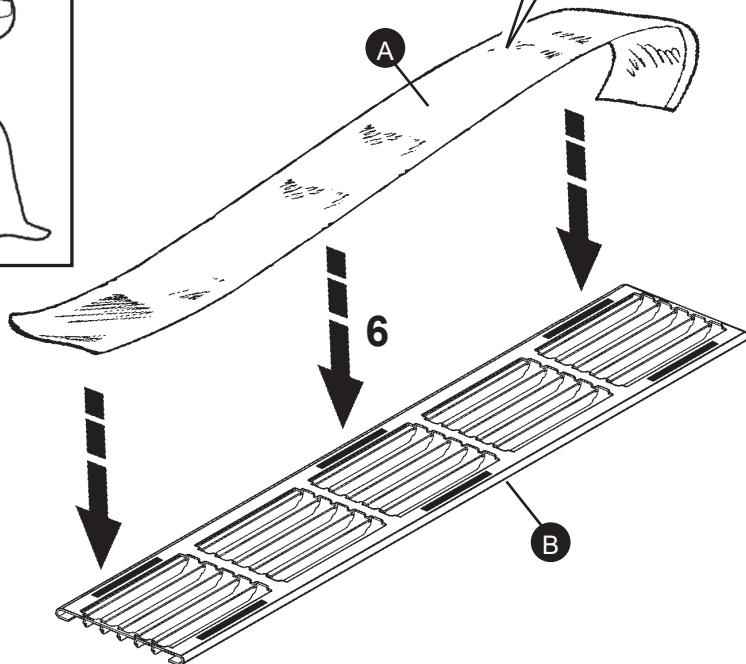
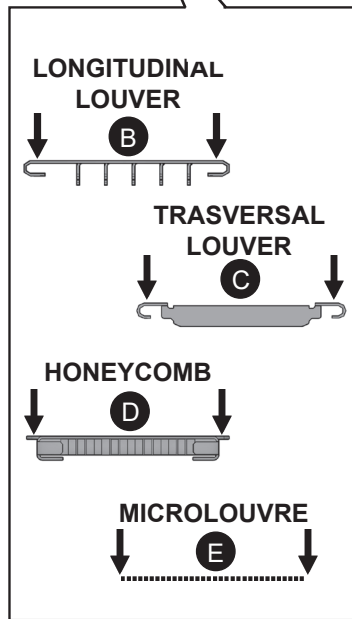
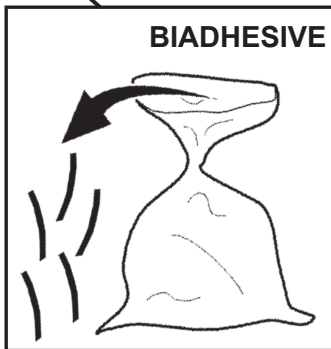


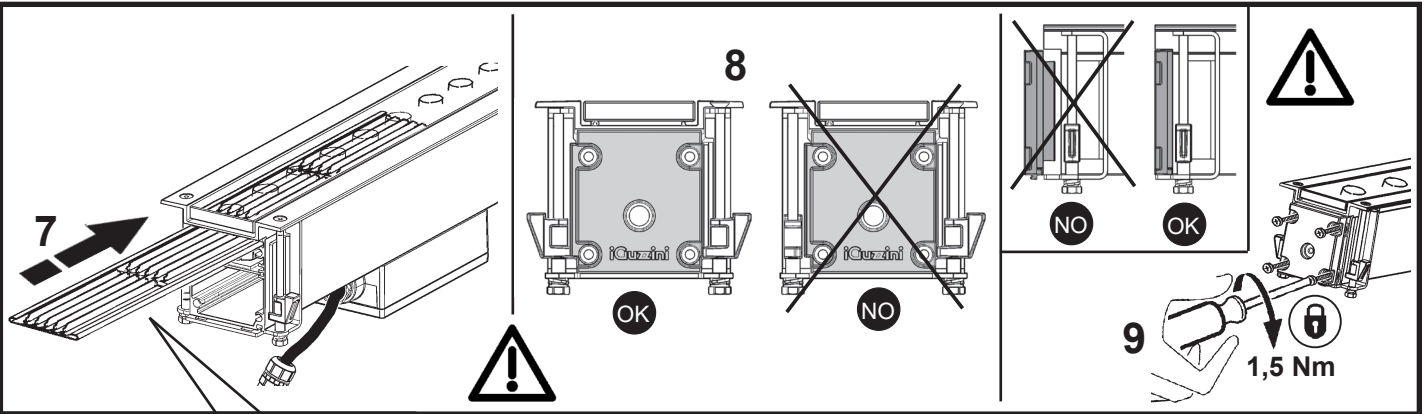
art. UB35 - UB36 - UB37 - UB38 - UB39 - UB40 - UB41 - UB42 - UB43 - UB44 - UB45  
 UB46 - UB47 - UB48 - UB49 - UB50 - UB51 - UB52 - UB53 - UB54 - UB55 - UB56  
 UB57 - UB58 - UB59 - UB60 - UB61 - UB62 - UB63 - UB64 - UB65 - UB66  
 UB67 - UB68 - UB69 - UB70 - UB71 - UB72 - UB73 - UB74 - UB75  
 UB76 - UB77 - UB78 - UB79 - UB80 - UB81



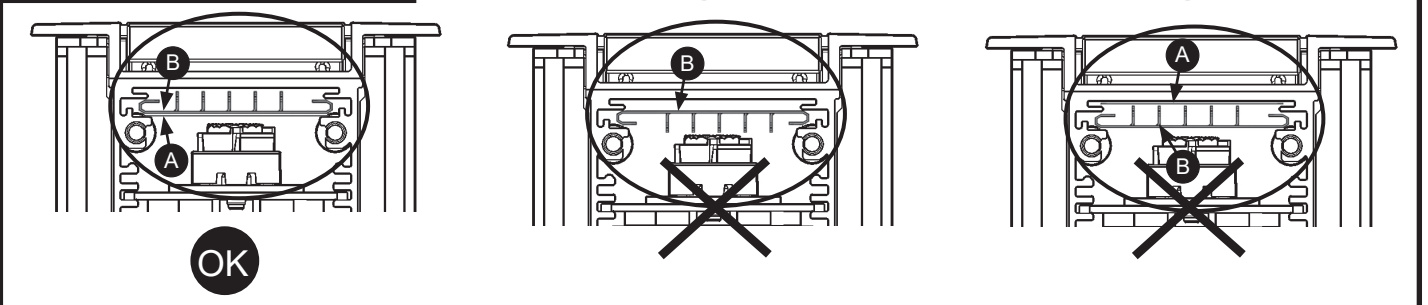
**!**

IT Non cambiare il verso della pellicola  
 EN The film must stay the same side up.  
 FR Ne pas changer le sens de la pellicule  
 DE Die Seite der Schutzhülle nicht ändern  
 NL De folie niet omkeren  
 ES No cambiar el sentido de la película  
 DA Foliens retning må ikke ændres  
 NO Ikke endre retningen på filen  
 SV Ändra inte plastfilmens riktning  
 RU Не меняйте направление пленки.  
 ZH 切勿掉转薄膜的方向

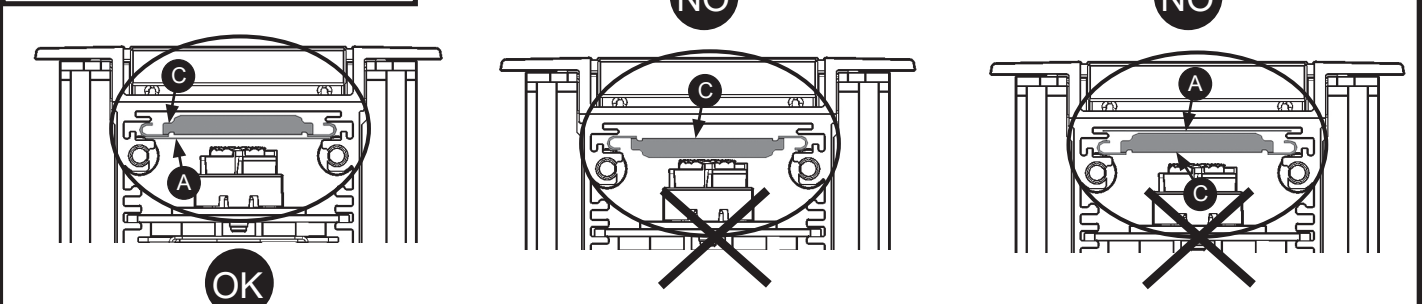




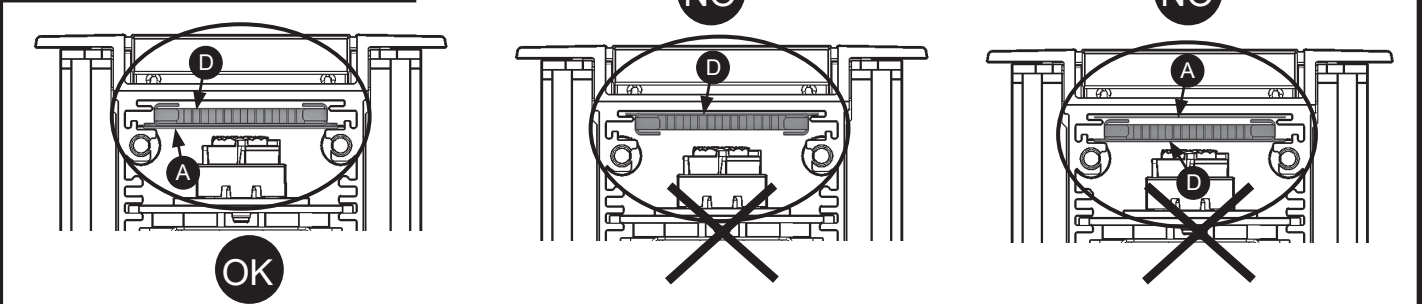
**LONGITUDINAL LOUVER**



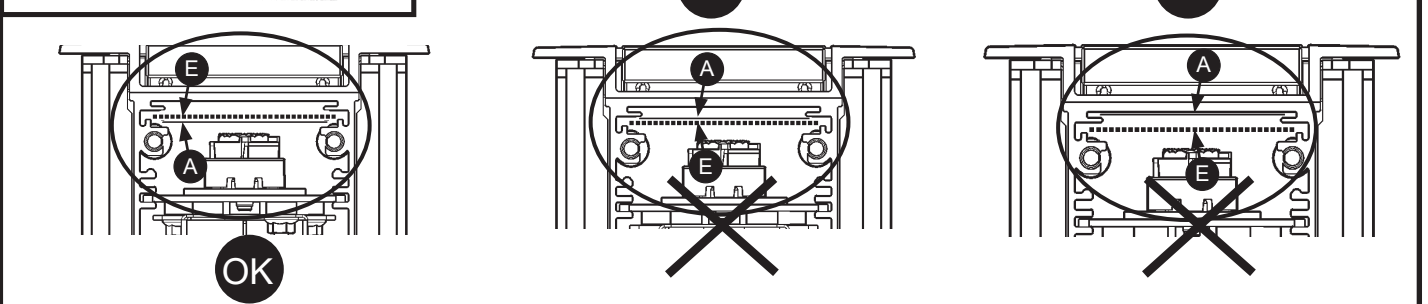
**TRASVERSAL LOUVER**



**HONEYCOMB**



**MICROLOUVRE**







ART	CARICO DALI / DALI LOAD CHARGE DALI (COURANT MAXI ADMISSIBLE) DALI-LAST DALI VERMOGEN CARGA DALI DALI STRØMSTYRKE BELASTNING FOR "DALI" DALI-BELASTNING МАКС. ТОК СИСТЕМЫ DALI С РЕГУЛЯЦИЕЙ ИНТЕНСИВНОСТИ СВЕТА DALI 智能调光系统允许的最大电流量	INDIRIZZI DALI DALI ADDRESSES ADRESSES DALI DALI-ADRESSEN DALI ADRESSEN DIRECCIONES DALI DALI ADDRESSER ADRESSER TIL "DALI" DALI-ADRESSER ЛОГИЧЕСКИЕ АДРЕСА СИСТЕМЫ DALI DALI智能调光系统计算机指 定控制参数
<b>UB35 - UB39 - UB43 - UB47</b> <b>UB51 - UB55 - UB59 - UB63</b> <b>UB67 - UB82 - UB86 - UB90</b> <b>UB36 - UB40 - UB44 - UB48</b> <b>UB52 - UB56 - UB60 - UB64</b> <b>UB68 - UB83 - UB87 - UB91</b> <b>UB37 - UB41 - UB45 - UB49</b> <b>UB53 - UB57 - UB61 - UB65</b> <b>UB69 - UB84 - UB88 - UB92</b> <b>UB38 - UB42 - UB46 - UB50</b> <b>UB54 - UB58 - UB62 - UB66</b> <b>UB70 - UB85 - UB89 - UB93</b>	1 (2 mA)	1
<b>UB71 - UB72 - UB73 - UB74</b> <b>UB75 - UB76 - UB77 - UB78</b> <b>UB79 - UB80 - UB81</b>	1 (2 mA)	3

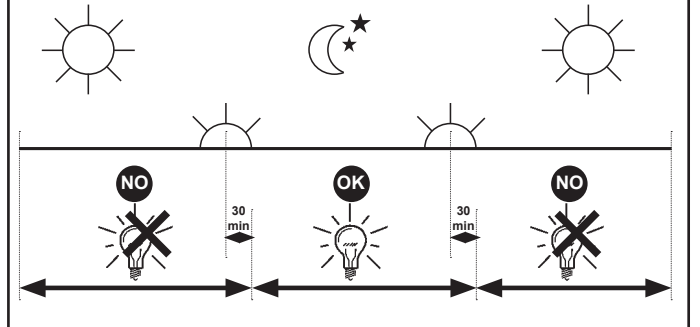
IT N.B.: Per la sostituzione del LED contattare l'azienda iGuzzini.  
 EN N.B.: For information on LED replacement please contact iGuzzini.  
 FR N.B.: Pour procéder au remplacement de la LED, adressez-vous à la société iGuzzini.  
 DE N.B.: Bezüglich des Austausches der LED kontaktieren Sie bitte die Firma iGuzzini.  
 NL N.B.: Voor het vervangen van de LED neemt u contact op met het bedrijf iGuzzini.  
 ES NOTA: Para sustituir el LED llame a la empresa iGuzzini.  
 DA N.B.: For udskiftning af lysdioden, skal man kontakte iGuzzini.  
 NO N.B.: For informasjon om skifte av LED, vennligst ta kontakt med iGuzzini.  
 SV OBS! För byte av lysdioden, kontakta företaget iGuzzini.  
 RU ПРИМЕЧАНИЕ: Для замены СИДов обращайтесь в компанию iGuzzini.  
 ZH 注意: 如需LED更换的信息, 请联系iGuzzini.



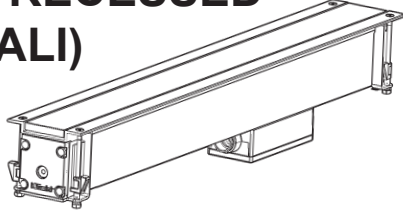
IT In caso di rottura delle lenti il prodotto non può essere utilizzato, contattare il costruttore per la sua sostituzione.  
 EN Should the lenses break, the product cannot be used. Contact the manufacturer for replacement.  
 FR En cas de rupture des lentilles, le produit ne peut plus être utilisé. Contacter le fabricant pour procéder à son remplacement.  
 DE Im Falle einer Beschädigung der Linsen darf das Produkt nicht verwendet werden. Setzen Sie sich bitte mit dem Hersteller in Verbindung, der für den Ersatz sorgen wird.  
 NL Indien de lenzen kapot zijn kan het product niet geïnstalleerd worden. Neem contact op met de fabrikant om ze te vervangen.  
 ES En caso de rotura de las lentes, el producto no puede utilizarse y se debe contactar con el fabricante para su sustitución.  
 DA Hvis produktets linser ødelægges, kan det ikke anvendes. Kontakt producenten med henblik på udskiftning.  
 NO Hvis linsene blir ødelagt kan ikke produktet brukes lenger. Ta kontakt med produsenten for å få det skiftet ut.  
 SV Produkten kan inte användas vid brott på linser. Kontakta tillverkaren för byte av linser.  
 RU В случае повреждения линз прибор нельзя использовать, обратиться к производителю для его замены.  
 ZH 如果玻璃破裂, 请不要使用该产品。请联系制造商进行更换。

IT NON SOLLECITARE IL PRODOTTO A TORSIONE  
 EN DO NOT SUBMIT THE PRODUCT TO TWISTING  
 FR NE PAS SOUMETTRE LE PRODUIT À TORSION  
 DE LEUCHTE AUF KEINEN FALL IN LÄNGSRICHTUNG VERDREHEN!  
 NL BEWEEG HET PRODUCT NIET TERWIJL HET ONDERHEVIG IS AAN TORSIE  
 ES NO FORZAR LA TORSIÓN DEL PRODUCTO  
 DA UDSÆT IKKE PRODUKTET FOR VRIDNINGER  
 NO IKKE UTSETT PRODUKTET FOR VRIDNING  
 SV VRIDBELASTA INTE PRODUKTEN  
 RU НЕ СКРУЧИВАТЬ ИЗДЕЛИЕ  
 ZH 切勿使产品发生扭曲。

IT PERIODO GIORNALIERO DI ACCENSIONE AMMESSO PER TEMPERATURE DI PRODOTTO >25°C  
 EN ALLOWED DAILY OPERATION PERIOD FOR PRODUCT TEMPERATURES >25°C  
 FR DURÉE QUOTIDIENNE D'ALLUMAGE ADMISSIBLE POUR DES TEMPÉRATURES DU PRODUIT >25°C  
 DE ERLAUBTE TÄGLICHE EINSCHALTDAUER FÜR PRODUKTTEMPERATUREN > 25°C  
 NL DAGELIJKSE ONTSTEKINGSPERIODE TOEGESTAAN VOOR EEN PRODUCTTEMPERATUUR >25°C  
 ES PERIODO DIARIO DE ENCENDIDO PERMITIDO PARA TEMPERATURAS DE PRODUCTO >25 °C  
 DA TILLADT TIDSRUM FOR DAGLIG TÆNDING FOR PRODUKTTEMPERATURER >25°C  
 NO TILLATT TENNINGSTID PR. DAG FOR PRODUKTTEMPERATURER >25°C  
 SV TILLÅTEN DAGLIG PERIOD SOM PRODUKTEN KAN VARA TÄND FÖR PRODUKTTEMPERATURER >25°C  
 RU ЕЖЕДНЕВНАЯ ДОПУСТИМАЯ ПРОДОЛЖИТЕЛЬНОСТЬ РАБОТЫ ДЛЯ ТЕМПЕРАТУРЫ ИЗДЕЛИЯ >25°C  
 ZH 产品温度高于25°C时允许的每日运行时长



## LINEALUCE MINI 47 COMPACT RECESSED (DALI)



تحذير:

لا يمكن ضمان سلامة هذا الجهاز إلا إذا التزمت بهذه التعليمات. يجب حفظها في مكان آمن.

### ATTENZIONE:

LA SICUREZZA DELL'APPARECCHIO E' GARANTITA SOLO CON L'USO APPROPRIATO DELLE SEGUENTI ISTRUZIONI; PERTANTO E' NECESSARIO CONSERVARLE.

### WARNING:

THE SAFETY OF THIS FIXTURE IS GUARANTEED ONLY IF YOU COMPLY WITH THESE INSTRUCTIONS; REMEMBER TO CONSERVE IN A SAFE PLACE.

### ATENCIÓN:

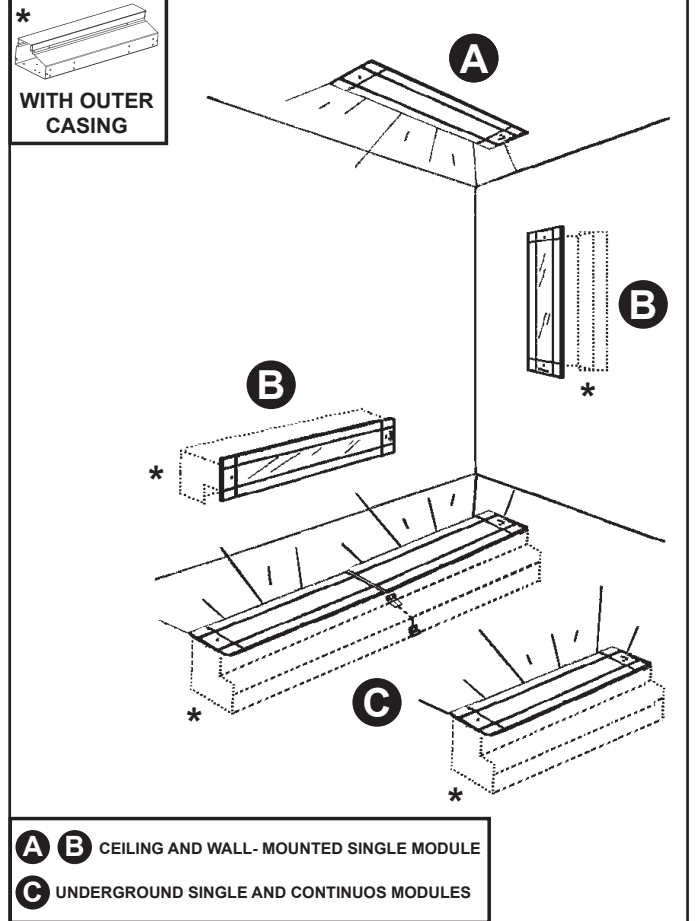
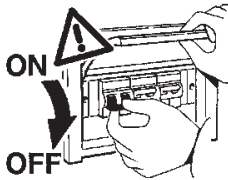
LA SEGURIDAD DEL APARATO SE GARANTIZA SOLO CUMPLIENDO CUIDADOSAMENTE LAS SIGUIENTES INSTRUCCIONES; POR ELLO, ES NECESARIO CONSERVARLAS.

ملاحظة: ملاحظة: أثناء تركيب نظام "LINEALUCE" يجب التقيد بحرص بالنظم السائدة المتعلقة بالشبكة الكهربائية.

N.B.: DURANTE L'INSTALLAZIONE DEL SISTEMA "LINEALUCE" RISPETTARE SCRUPolosAMENTE LE NORME IMPIANTISTICHE (CEI 64-7 E CEI 64-8).

N.B.: ALWAYS FOLLOW SYSTEM STANDARDS WHEN INSTALLING THE "LINEALUCE" SYSTEM.

NOTA: DURANTE LA INSTALACION DEL SISTEMA "LINEALUCE" RESPETAR ESCRUPolosAMENTE LAS NORMAS REFERIDAS AL MONTAJE.



**A B** CEILING AND WALL- MOUNTED SINGLE MODULE  
**C** UNDERGROUND SINGLE AND CONTINUOUS MODULES

AR في ما يتعلق بأوضاع التركيب، التزم بما هو موضح ومحدد، إذا دعت الضرورة اتصل بـ iGuzzini.

IT Per le posizioni di installazione, attenersi a quelle illustrate, eventualmente contattare la iGuzzini.

EN All installation positions must comply with those illustrated. In the event of any doubt, contact iGuzzini.

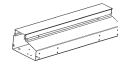
ES Respetar las posiciones de instalación ilustradas y, en caso de duda, contactar con iGuzzini.

AR المنتج معتمد مع استخدام الصندوق الخارجي المزود

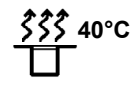
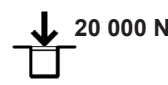
IT PRODOTTO E' CERTIFICATO CON L'USO DELLA CONTROCASSA

EN THE PRODUCT IS CERTIFIED WHEN THE OUTER CASING IS USED

ES PRODUCTO CERTIFICADO SI SE UTILIZA CON EL CUERPO DE EMPOTRAMIENTO



WITH OUTER CASING



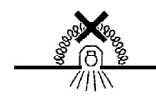
AR تم تصميم واختبار الأجهزة لمقاومة الحمل الثابت حتى 20000 N وهي مناسبة للمركبات المزودة بإطارات. لا يمكن استخدام هذه الأجهزة في المسارات التي تتعرض لضغوط أفقية بسبب التسارع، الكبح أو تغيير الاتجاه.

IT Gli apparecchi sono stati progettati e collaudati per reggere un carico statico fino a 20000 N e sono carrabili per autoveicoli con pneumatici.

Gli apparecchi non possono essere impiegati in corsie nelle quali sono sottoposti a sollecitazioni orizzontali dovute a accelerazioni, frenate e/o cambi di direzione.

EN The luminaires have been designed and tested to withstand a static load of up to 20000 N and can be driven over by motor vehicles with tyres. The luminaires cannot be used in carriageways where they will be subject to horizontal stress due to acceleration, braking and/or changes of direction.

ES Las luminarias se han diseñado y probado para soportar una carga estática de hasta 20000 N y resisten al tránsito de vehículos con neumáticos. Las luminarias no se pueden utilizar en carriles donde estén sometidas a esfuerzos horizontales generados por aceleraciones, frenadas y/o cambios de dirección.



AR

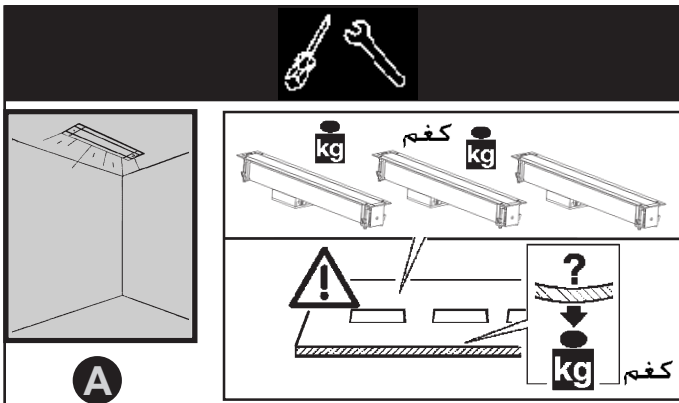
ملاحظة: أجهزة غير قابلة للتغطية مواد عازلة حرارياً.

IT N.B.: Apparecchi non idonei ad essere coperti di materiale termicamente isolante

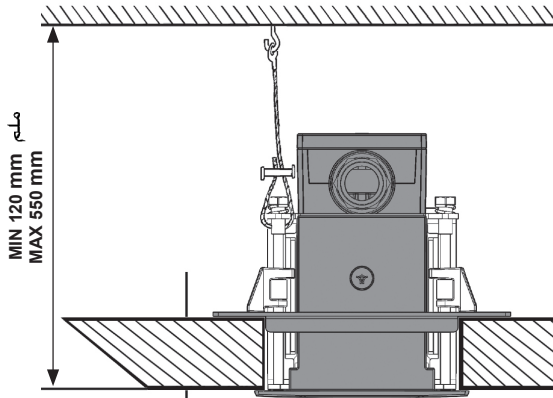
EN N.B.: Fixtures not suitable to be covered in thermally-insulating material.

ES OBS! Utrustningen får inte täckas över med värmeisolerande material

	ART. الصنف	L (mm)
	UB35 - UB39 - UB43 - UB47 - UB51 UB55 - UB59 - UB63 - UB67 - UB71 UB74 - UB78 - UB82 - UB86 - UB90	610
	UB36 - UB40 - UB44 - UB48 - UB52 UB56 - UB60 - UB64 - UB68 - UB72 UB75 - UB79 - UB83 - UB87 - UB91	907
	UB37 - UB41 - UB45 - UB49 - UB53 UB57 - UB61 - UB65 - UB69 - UB73 UB76 - UB80 - UB84 - UB88 - UB92	1204
	UB38 - UB42 - UB46 - UB50 - UB54 UB58 - UB62 - UB66 - UB70 - UB77 UB81 - UB85 - UB89 - UB93	1501

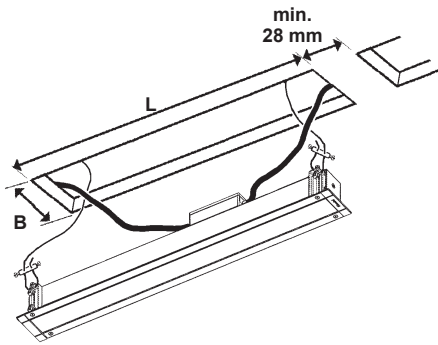


**A**



ملم  
MIN 120 mm  
MAX 550 mm

ملم S=1+ 40mm



min.  
28 mm

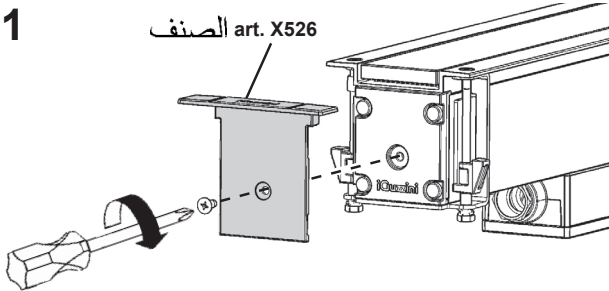
L

B

الصنف ART	L (mm)	B (mm)
UB35 - UB39 - UB43 - UB47 - UB51 - UB55 - UB59 - UB63 - UB67 - UB71 - UB74 - UB78 - UB82 - UB86 - UB90	621	79
UB36 - UB40 - UB44 - UB48 - UB52 - UB56 - UB60 - UB64 - UB68 - UB72 - UB75 - UB79 - UB83 - UB87 - UB91	918	
UB37 - UB41 - UB45 - UB49 - UB53 - UB57 - UB61 - UB65 - UB69 - UB73 - UB76 - UB80 - UB84 - UB88 - UB92	1215	
UB38 - UB42 - UB46 - UB50 - UB54 - UB58 - UB62 - UB66 - UB70 - UB77 - UB81 - UB85 - UB89 - UB93	1512	

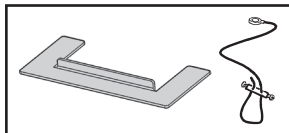
**1**

الصنف art. X526

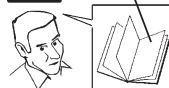


FOR THE CEILING INSTALLATIONS USE THE STEEL CABLE, ITEM CODE X516

**2**



! art. X516

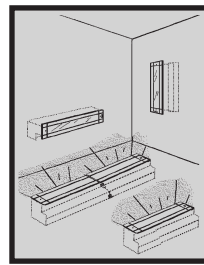


AR يُرجى مراجعة ورقة التعليمات الخاصة بالمنتج.

IT Consultare il foglio istruzioni del prodotto.

EN Refer to the product instruction sheet.

ES Consulte la hoja de instrucciones del producto.

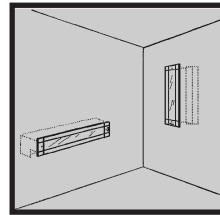


**B C**



WITH OUTER CASING

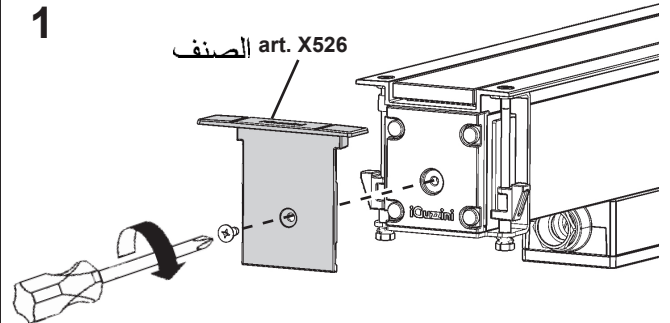
الصنف ART	غلاف خارجي Controcassa Outer Casing Doble Caja
UB35 - UB39 - UB43 - UB47 - UB51 - UB55 - UB59 - UB63 - UB67 - UB71 - UB74 - UB78 - UB82 - UB86 - UB90	X517
UB36 - UB40 - UB44 - UB48 - UB52 - UB56 - UB60 - UB64 - UB68 - UB72 - UB75 - UB79 - UB83 - UB87 - UB91	X518
UB37 - UB41 - UB45 - UB49 - UB53 - UB57 - UB61 - UB65 - UB69 - UB73 - UB76 - UB80 - UB84 - UB88 - UB92	X519
UB38 - UB42 - UB46 - UB50 - UB54 - UB58 - UB62 - UB66 - UB70 - UB77 - UB81 - UB85 - UB89 - UB93	X520



**B**

**1**

الصنف art. X526

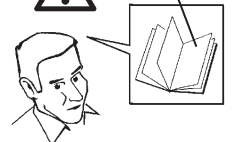


FOR WALL-MOUNTED INSTALLATIONS USE THE STEEL CABLE, ITEM CODE 5925

**2**



! art. 5925

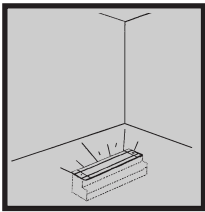


AR يُرجى مراجعة ورقة التعليمات الخاصة بالمنتج.

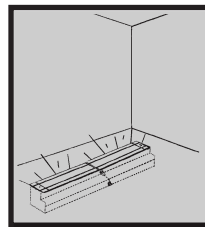
IT Consultare il foglio istruzioni del prodotto.

EN Refer to the product instruction sheet.

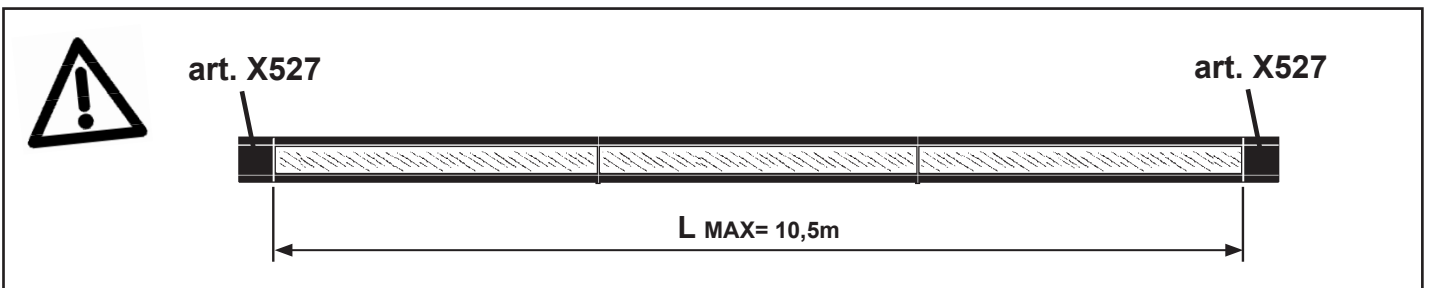
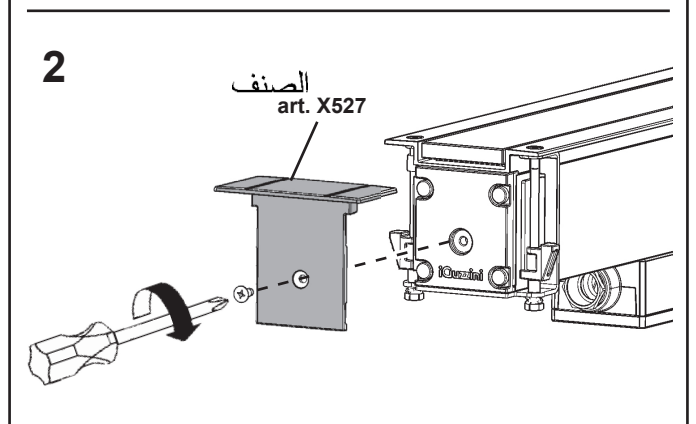
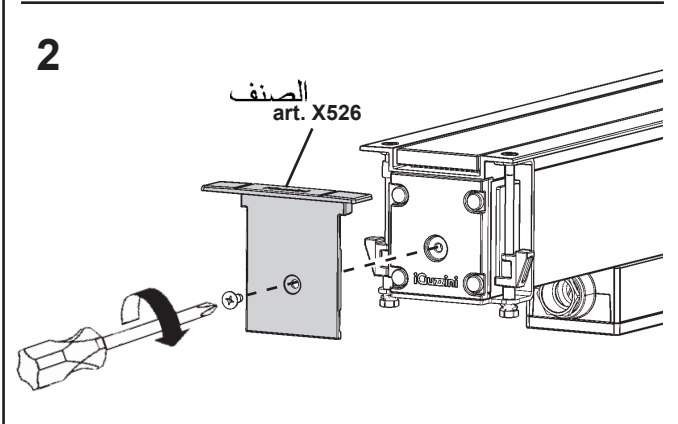
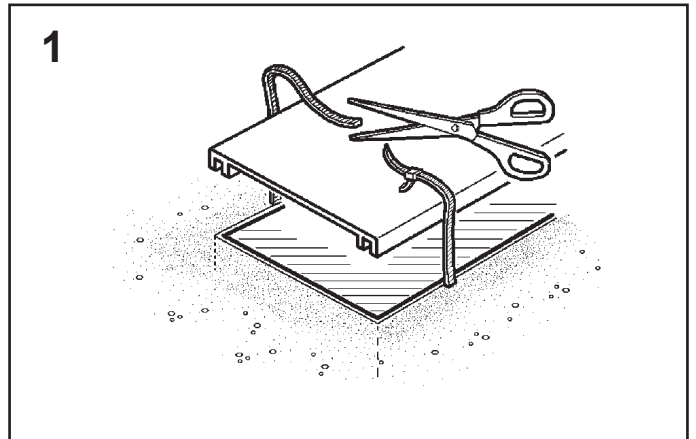
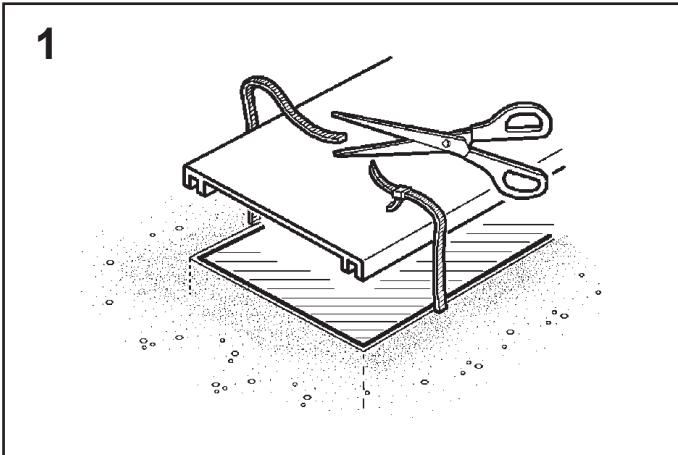
ES Consulte la hoja de instrucciones del producto.



## C SINGLE MODULE



## C CONTINUOS MODULES



للتكوينات التي تتجاوز "L = 10,5 م"، يرجى استشارة "iGuzzini"

IT Per configurazioni superiori a "L=10,5m" consultare la "iGuzzini"

EN For configurations that exceed "L=10.5m" please consult "iGuzzini"

ES Para configuraciones superiores a "L = 10,5 m" consultar con "iGuzzini"



تأكد من صحة توصيل الأقطاب قبل إمداد الجهاز بالتيار الكهربائي.  
التوصيل غير الصحيح يُمكن أن يتسبب في عدم عمل الأجهزة بشكل صحيح.

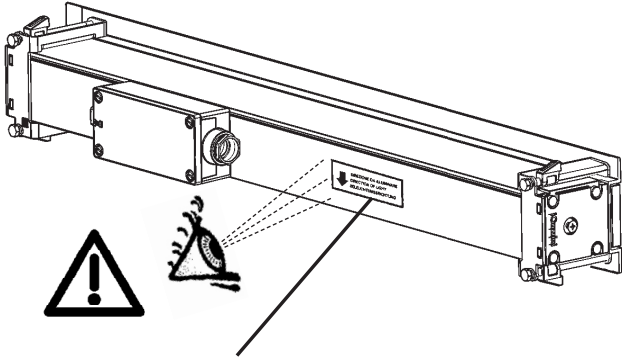
IT Prima di alimentare l'impianto assicurarsi del corretto collegamento delle polarità.  
Un errato collegamento può comportare il malfunzionamento dei prodotti.

EN Before powering the system, make sure polarities were properly connected.  
Incorrect connection may cause the product to malfunction.

ES Antes de alimentar la instalación compruebe que la conexión de las polaridades sea correcta.  
Una conexión incorrecta puede ocasionar el malfuncionamiento de los productos.



art. UB47 - UB48 - UB49 - UB50 - UB51 - UB52 - UB53 - UB54  
UB55 - UB56 - UB57 - UB58



### PRODUCT ORIENTATION

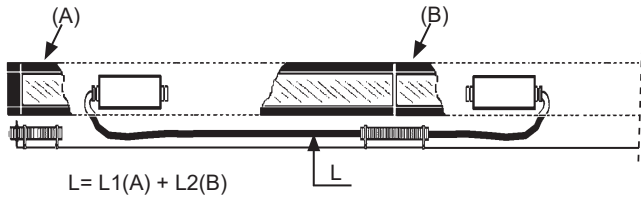
يكون الجنب مواجهًا للجدار المطلوب إضاءته.

Lato rivolto alla parete da illuminare.

Side facing the wall to be lit.

Lado hacia la pared a iluminar.

### DALI



L (mm)	الصفيف ART		A (mm)	B (mm)	L1 (mm)	L2 (mm)
610	UB35 - UB39 - UB43 - UB47 - UB51 UB55 - UB59 - UB63 - UB67 - UB71 UB74 - UB78 - UB82 - UB86 - UB90	X517	607	467	880	775
907	UB36 - UB40 - UB44 - UB48 - UB52 UB56 - UB60 - UB64 - UB68 - UB72 UB75 - UB79 - UB83 - UB87 - UB91	X518	904	764	1180	775
1204	UB37 - UB41 - UB45 - UB49 - UB53 UB57 - UB61 - UB65 - UB69 - UB73 UB76 - UB80 - UB84 - UB88 - UB92	X519	1201	1061	1480	775
1501	UB38 - UB42 - UB46 - UB50 - UB54 UB58 - UB62 - UB66 - UB70 - UB77 UB81 - UB85 - UB89 - UB93	X520	1498	1358	1780	775

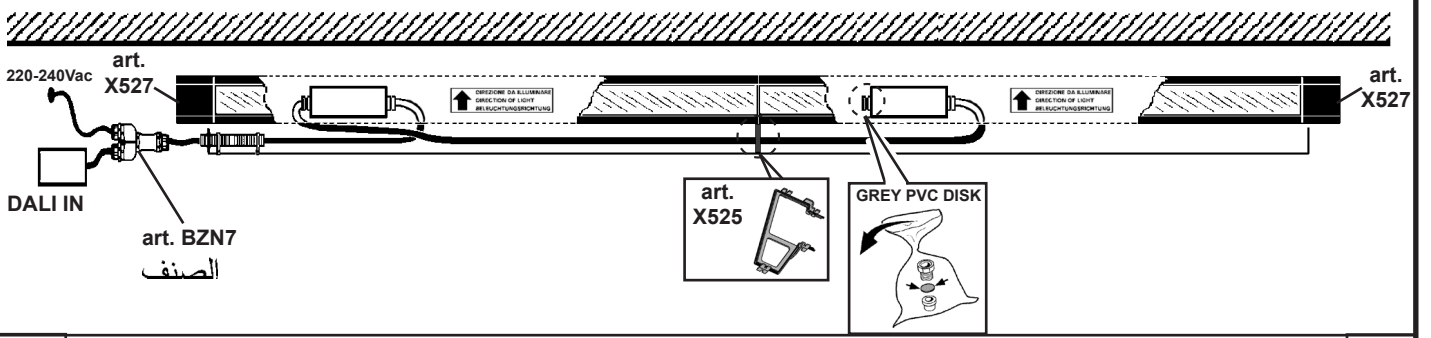
# DALI

ONLY FOR:

art. UB47 - UB48 - UB49 - UB50 - UB51 - UB52  
UB53 - UB54 - UB55 - UB56 - EX57 - EX58

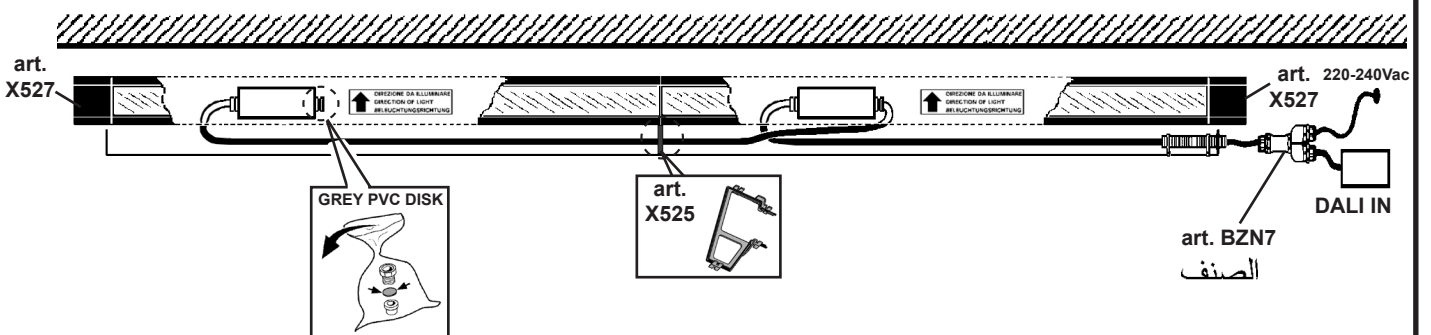
start

end



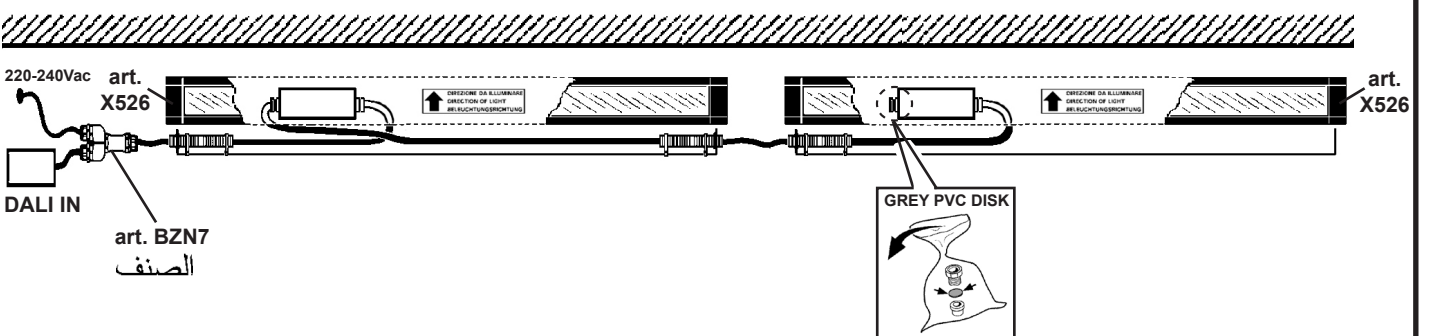
end

start



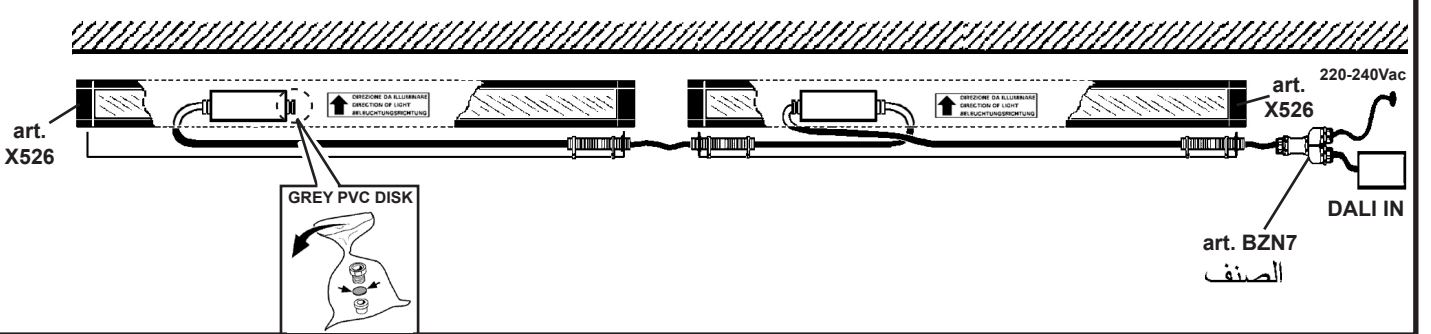
start

end

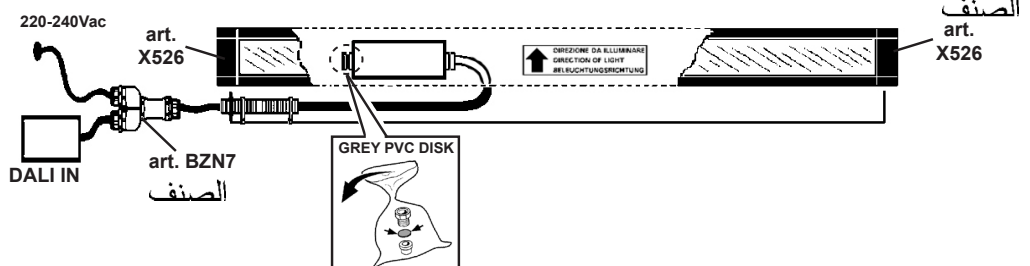


end

start



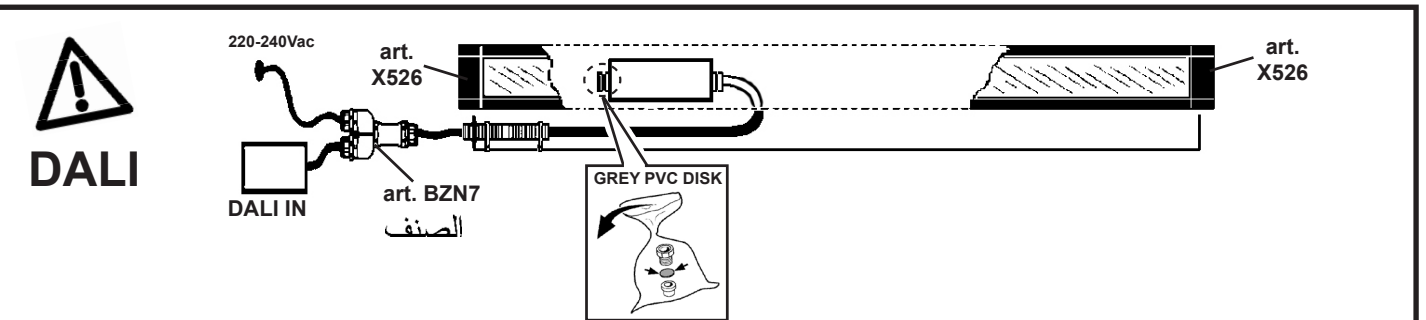
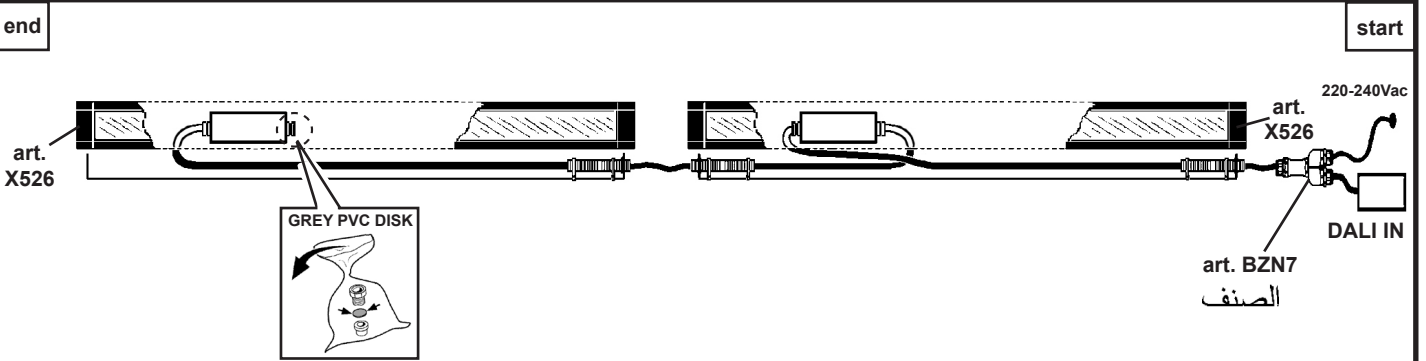
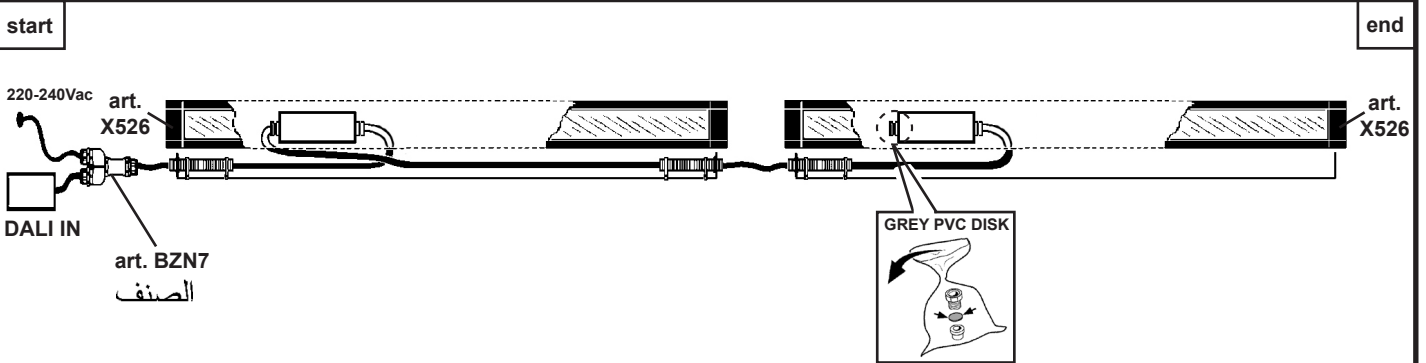
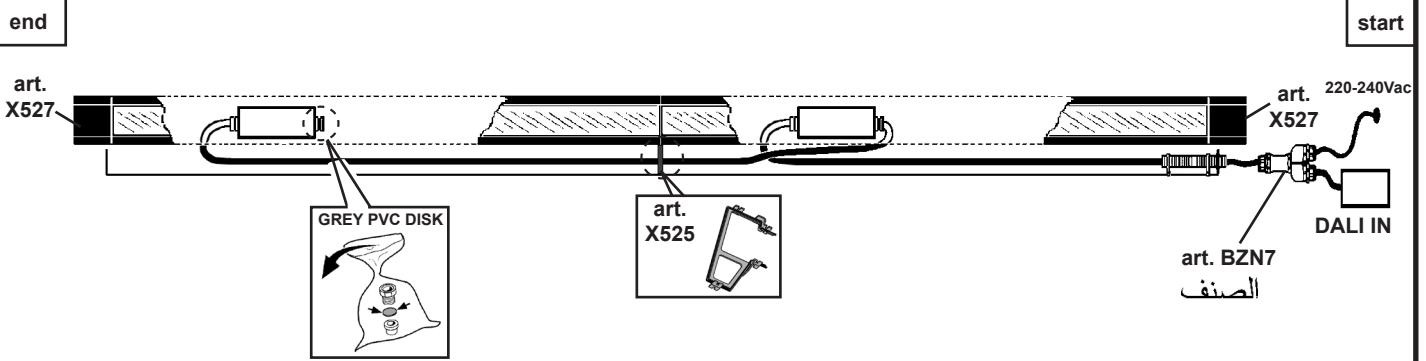
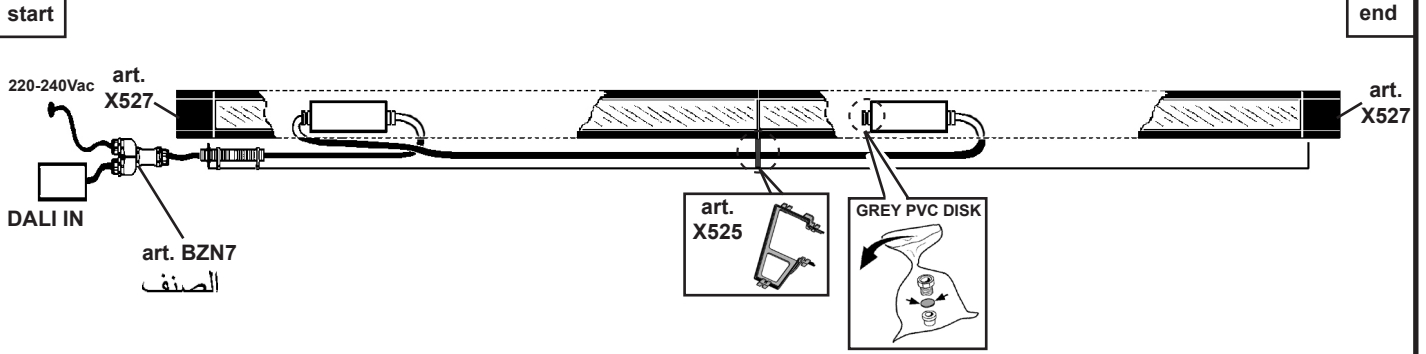
## DALI

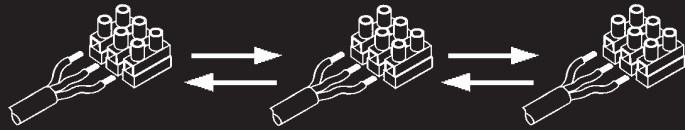


# DALI

NO FOR:

art. UB47 - UB48 - UB49 - UB50 - UB51 - UB52  
UB53 - UB54 - UB55 - UB56 - EX57 - EX58

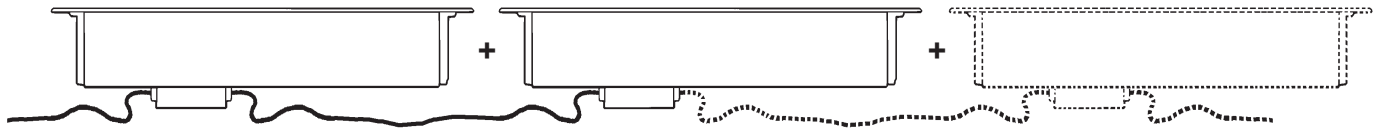




I1

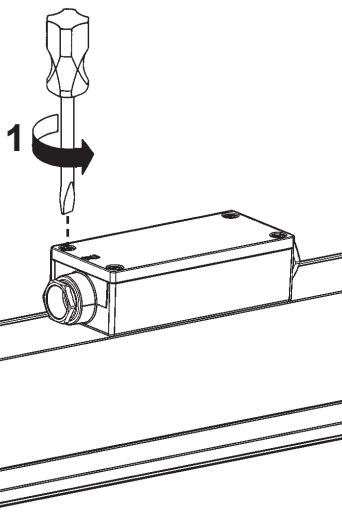
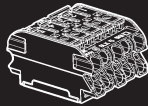
I2

In



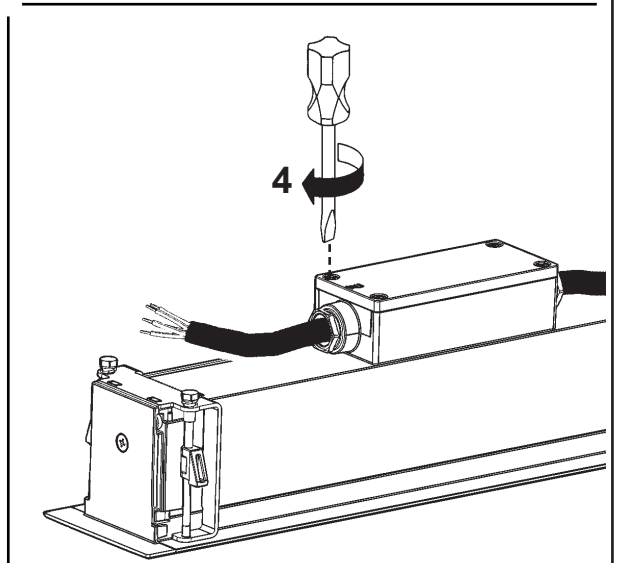
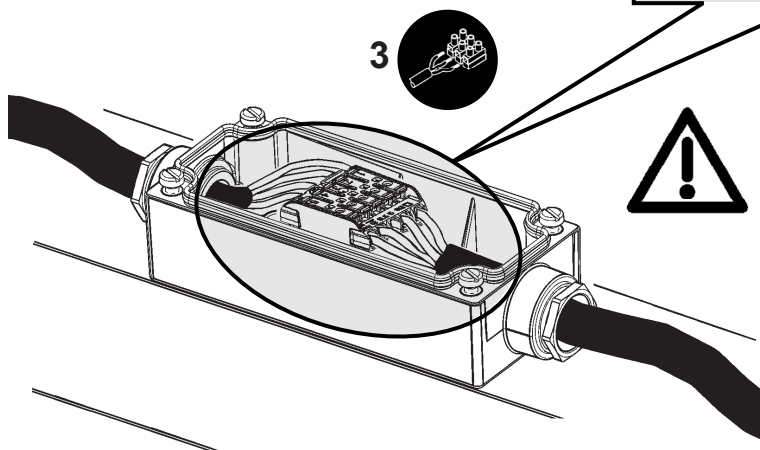
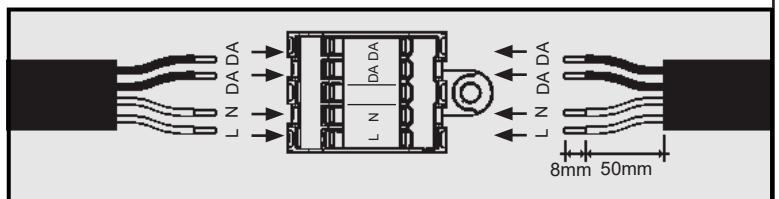
$I_{tot} = I1 + I2 + \dots + In = \max 9A$

9A  $\rightarrow$  min 1,5 mm<sup>2</sup>



$D \leq \text{MAX } 2,5 \text{ mm}^2$   
 $D (\text{mm})$   
 $8,5 + 12,5 \text{ ملم}$

$D$ (mm)	$\emptyset$ (mm)
8,5 + 11	10
10,5 + 12,5	12

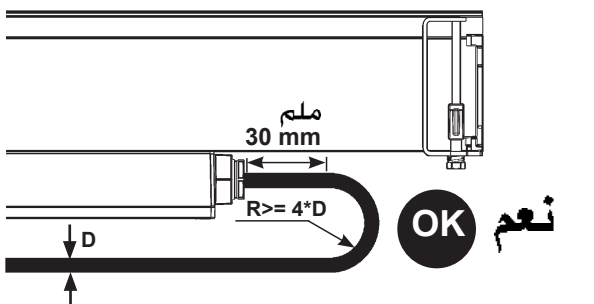
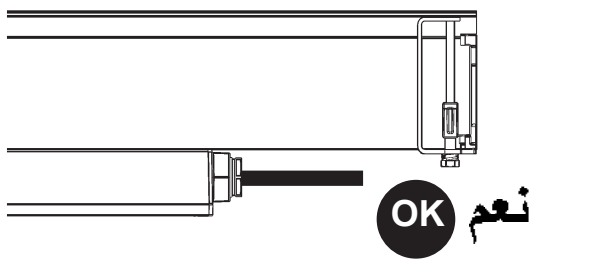
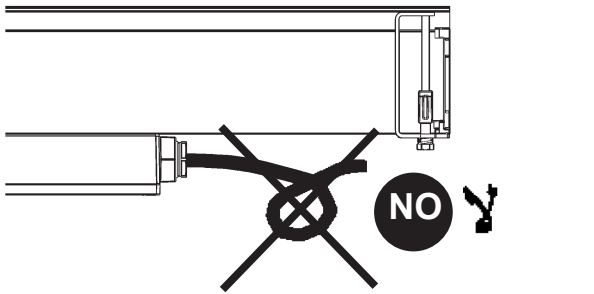
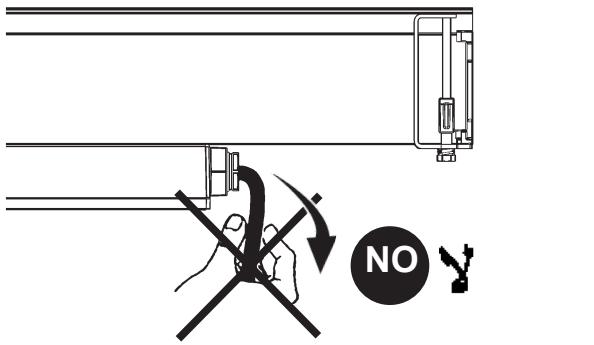
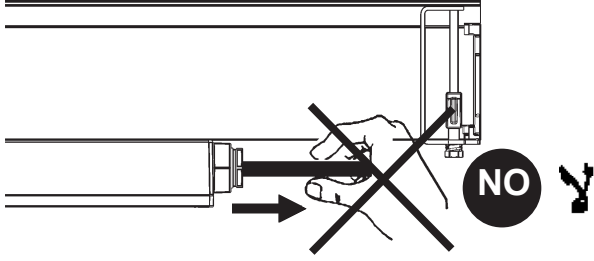






## AR تعامل مع المنتج بعناية وحرص، ولا تُعرّضه للإجهادات الميكانيكية

- IT Maneggiare con cura e non sottoporre a tensioni meccaniche.  
EN Handle with care and do not subject to mechanical stress.  
ES Manejar con cuidado y no someter a tensiones mecánicas.



AR يمكن أن يتسبب التحكم في منتجات "دالي" المختلفة عن طريق الأزرار (مثل الأزرار: "تفتش - ديم"، "بوتنش - ديم"، "بوتش - ديم"، "دايركت - ديم"، إلخ)، في حدوث مشاكل تتعلق بعملية التزامن بين هذه الأزرار. وإن كان من الممكن تجنب مثل هذه المشاكل، وذلك عن طريق تزويد بعض الأجهزة الإضافية بدعمك للاتصال المباشر بالشبكة، وذلك للحصول على أكبر قدر من المعلومات.

IT Pilotare diversi prodotti DALI tramite pulsante (es: Touch-dim, Switch-dim, Push-dim, Direct-dim, etc.) potrebbe causare dei problemi di sincronizzazione tra gli stessi. È possibile ovviare a questo problema dotandosi di dispositivi aggiuntivi. Per maggiori informazioni vi invitiamo a contattarci direttamente.

EN Controlling different DALI products through buttons (e.g.: Touch-dim, Switch-dim, Push-dim, Direct-dim, etc.) may lead to product synchronisation problems. This problem can be overcome by using additional devices. For further information, please contact us directly.

ES El mando de varios productos DALI por tecla (ej: Touch-dim, Switch-dim, Push-dim, Direct-dim, etc.) podría causar problemas de sincronización entre ellos. Es posible prevenir este problema utilizando dispositivos adicionales. Para más información, contacte directamente con nosotros.

AR التجهيزات المزودة بكابلات رقمية يُمكن وضع مخفضات لها بالإضافة لتجهيزات DALI أو مفتاح مضبوط على الوضع مغلق عادة (N.C.) والذي يتم توصيله كما موضح في المخطط.

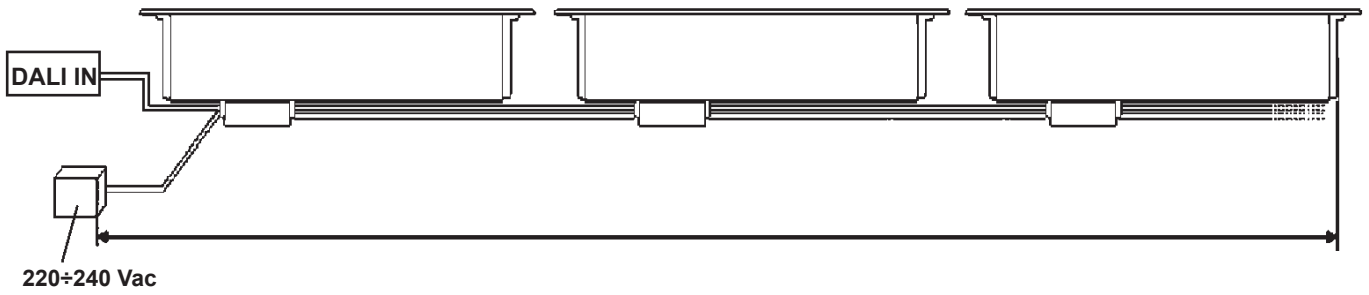
IT I dispositivi con cablaggio digitale possono essere dimmerati con dispositivi DALI o con pulsante normalmente chiuso (N.C.) da collegare come da schema.

EN Devices with digital control gear may be dimmed using DALI devices or a normally-closed button (N.C.) to be connected as shown in the diagram.

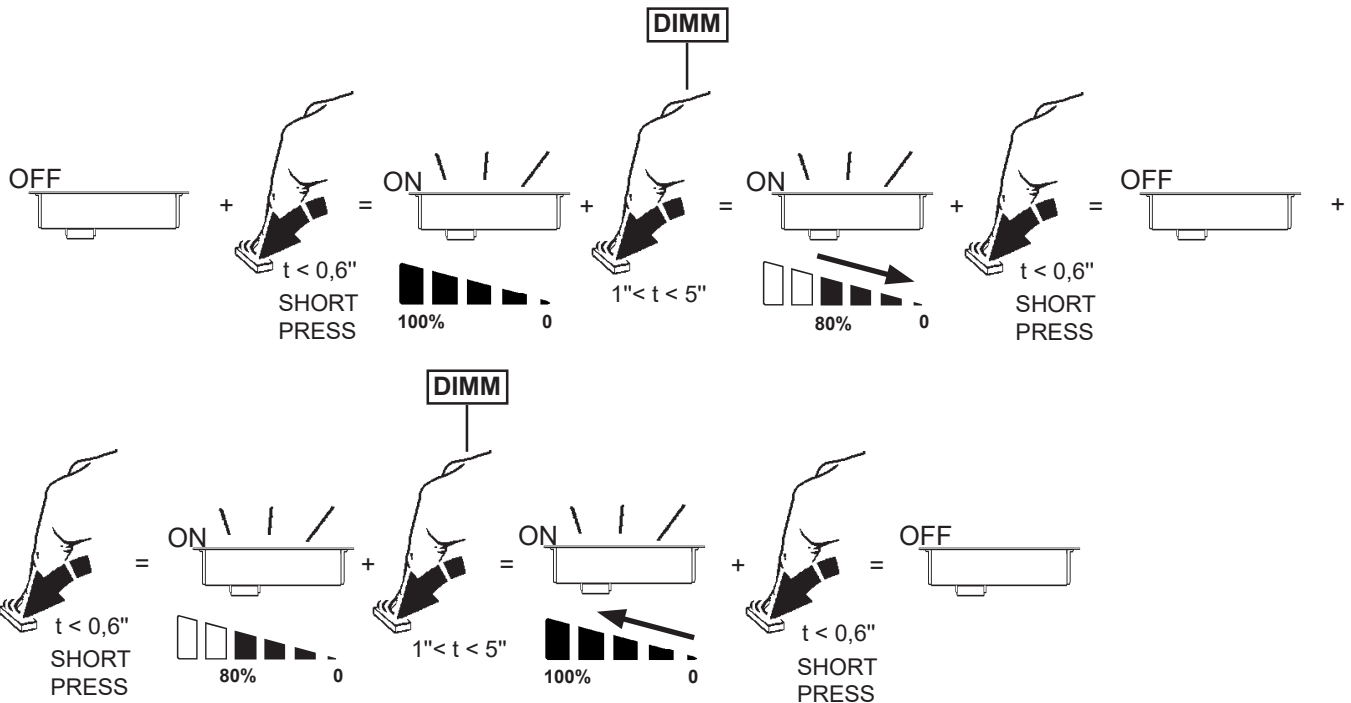
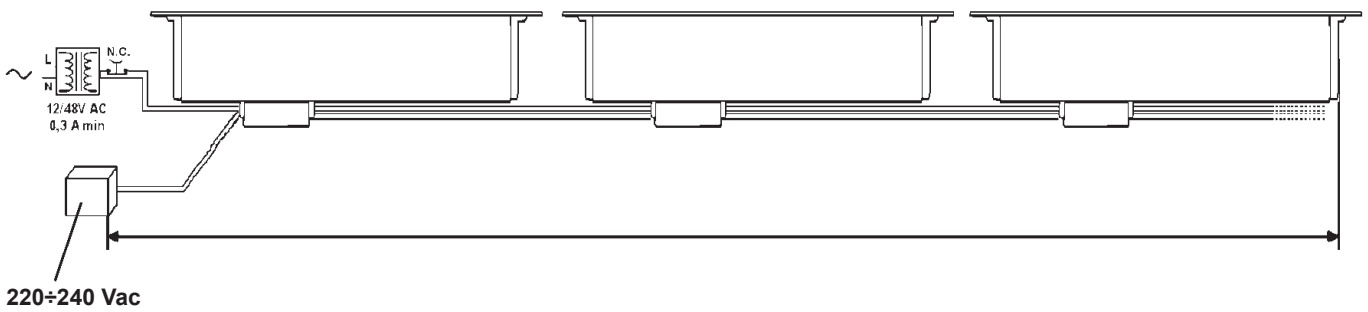
ES Los dispositivos con cableado digital pueden regularse con dispositivos DALI o con un interruptor de botón normalmente cerrado (N.C.) que se conecta según ilustrado en el esquema.

# MONOCROMATIC VERSION

(DALI)

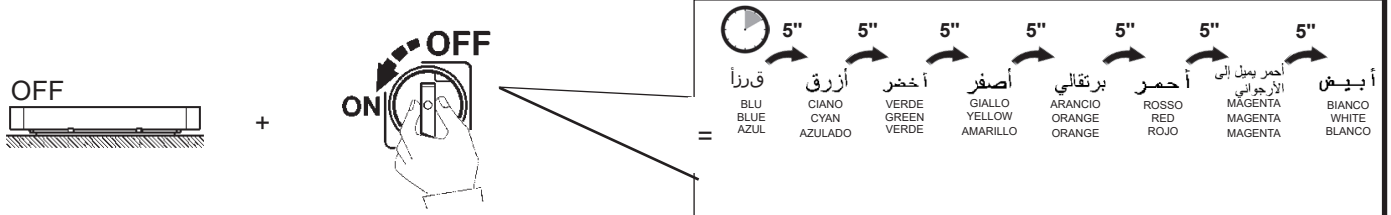


DIRECT DIM

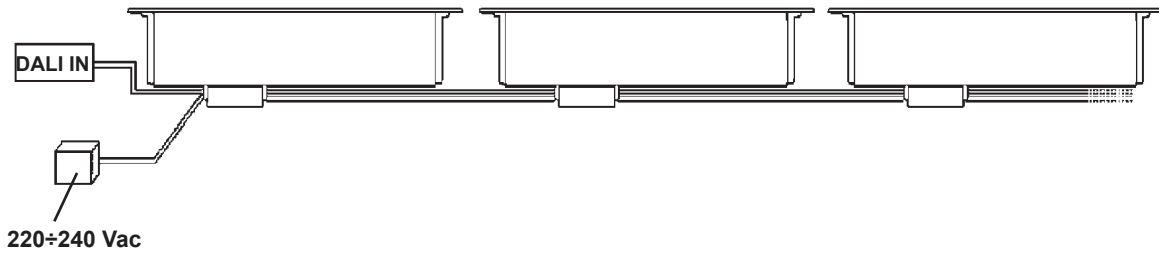


# RGBW VERSION

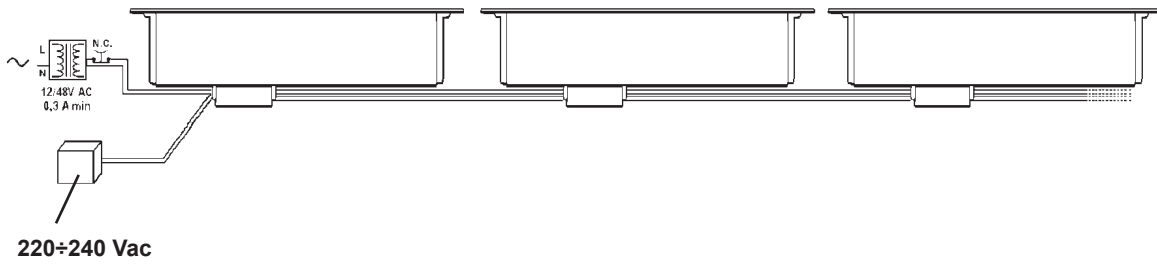
## NO DIRECT DIM / NO DALI



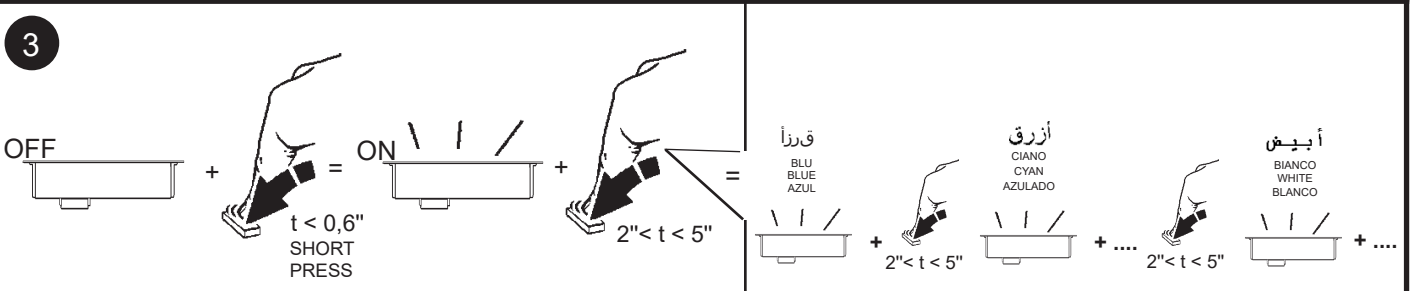
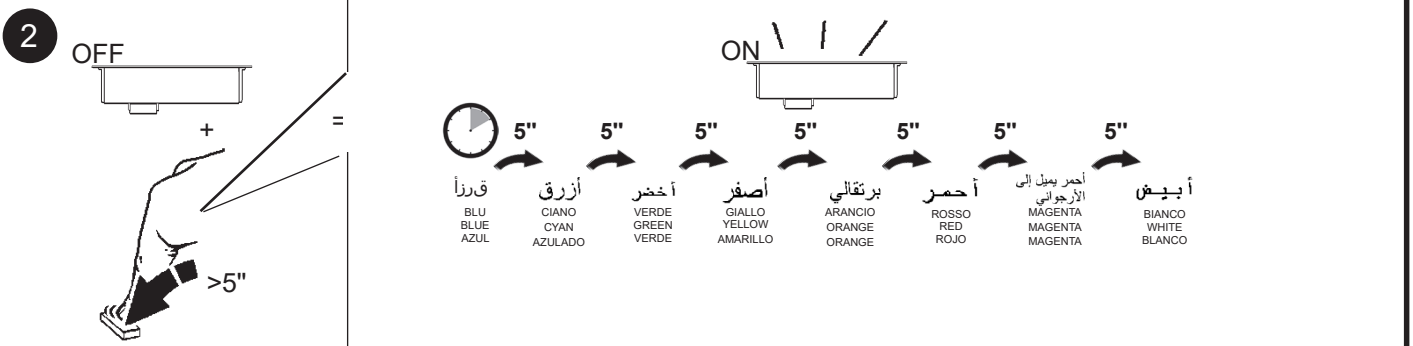
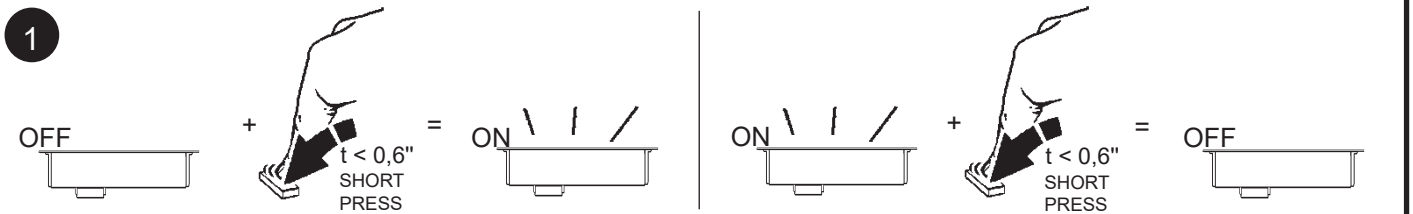
## DALI



## DIRECT DIM

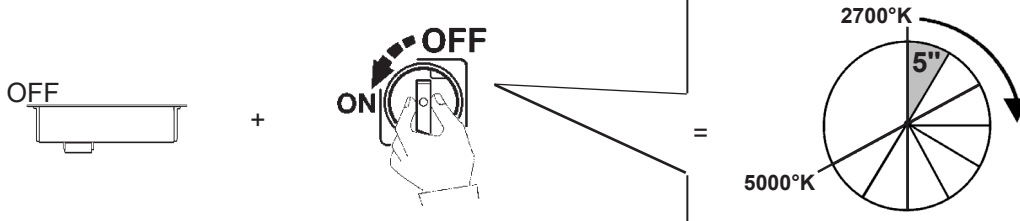


## (RGBW)

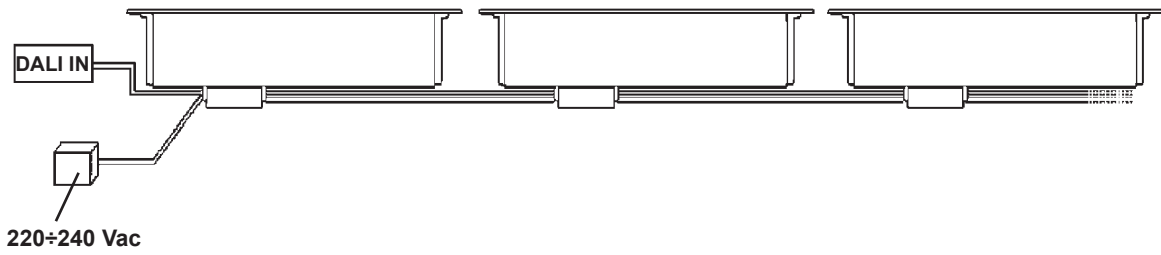


# WNC VERSION

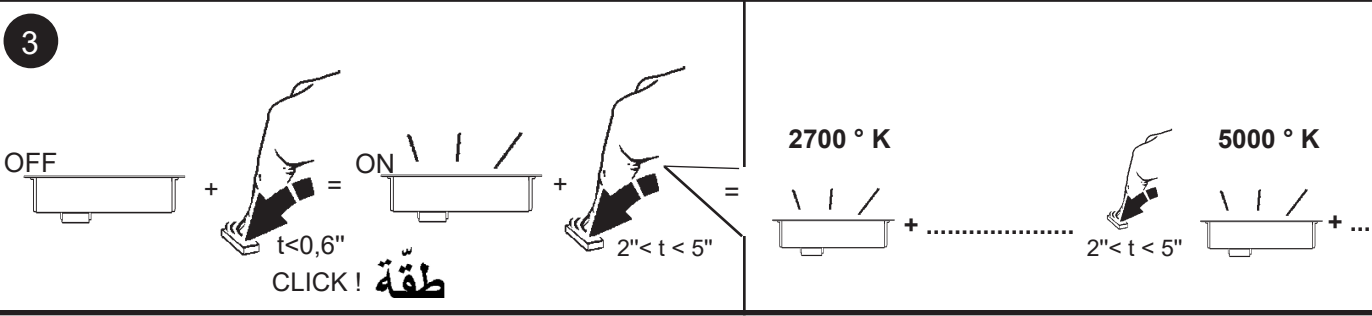
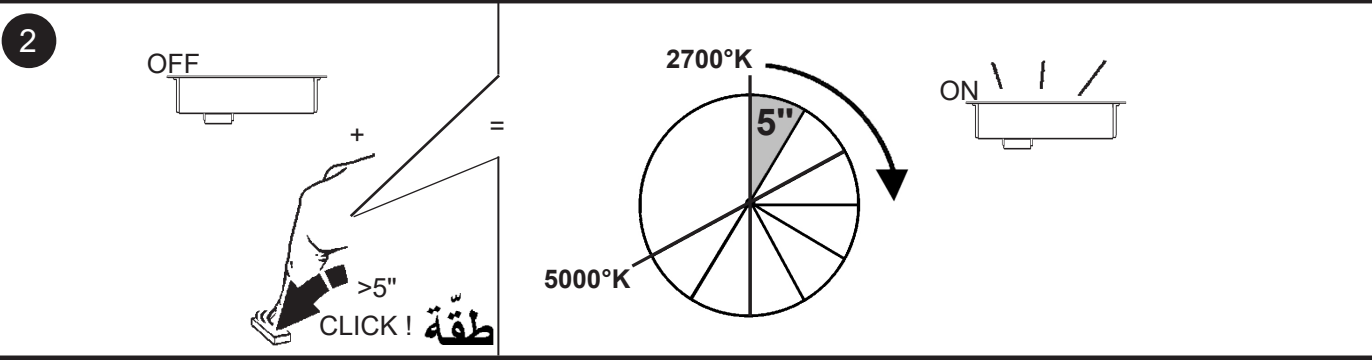
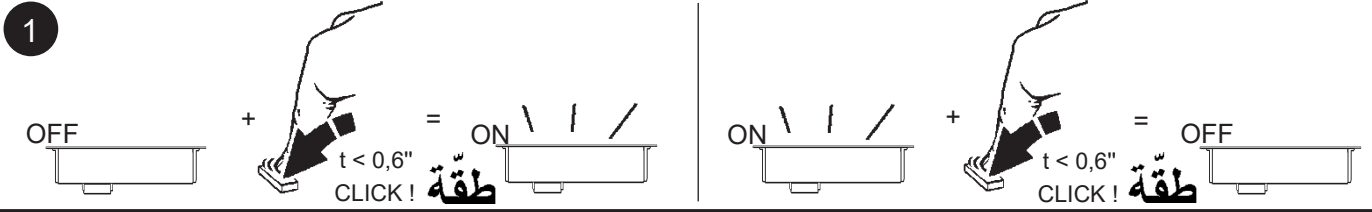
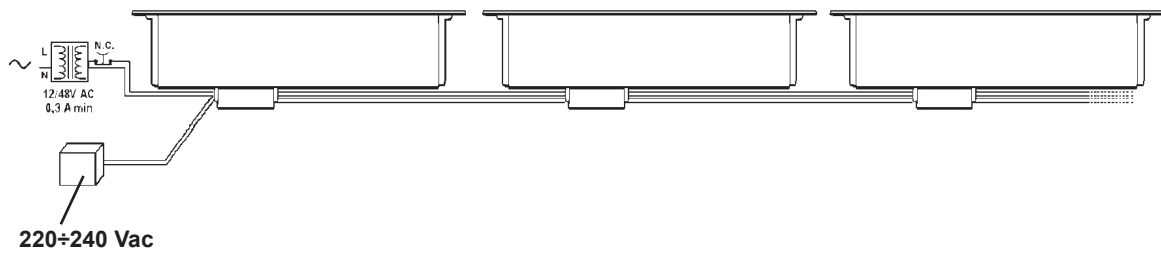
NO DIRECT DIM / NO DALI



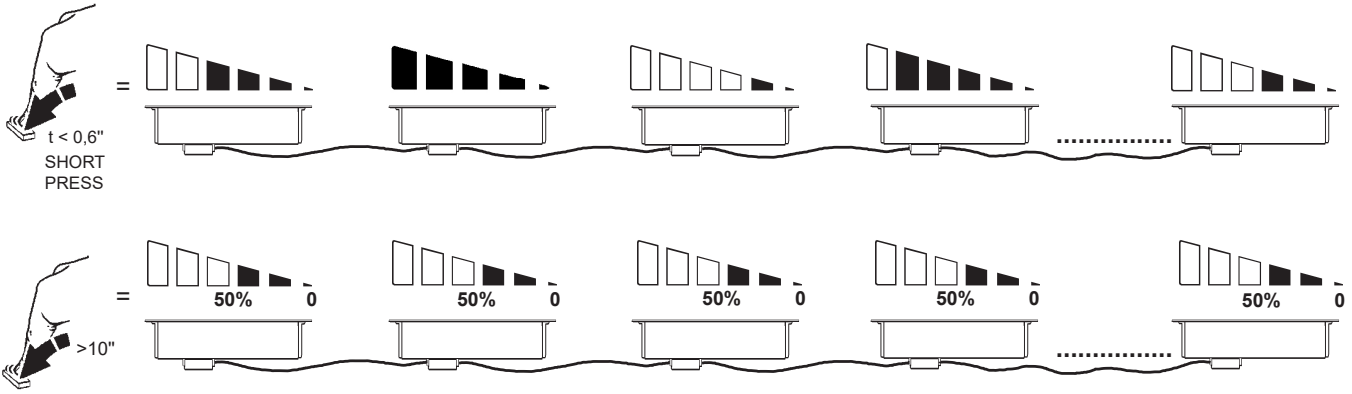
DALI



WNC



**⚠ (PRODUCT SYNCHRONISATION)**



**DALI → DIRECT DIM**

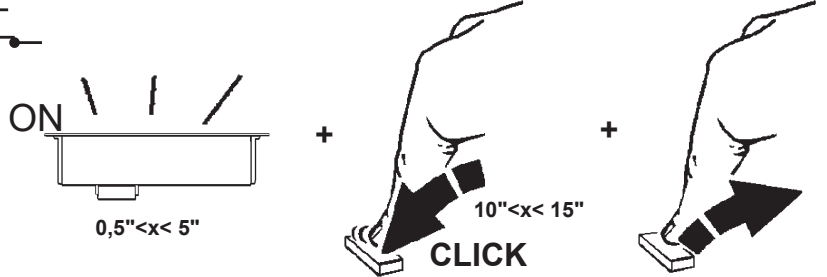


AR استعمال بـشكل طبيعي الزر المغلق

IT Utilizzare pulsante normalmente chiuso

EN Use the normally closed button

ES Utilizar el pulsador normalmente cerrado

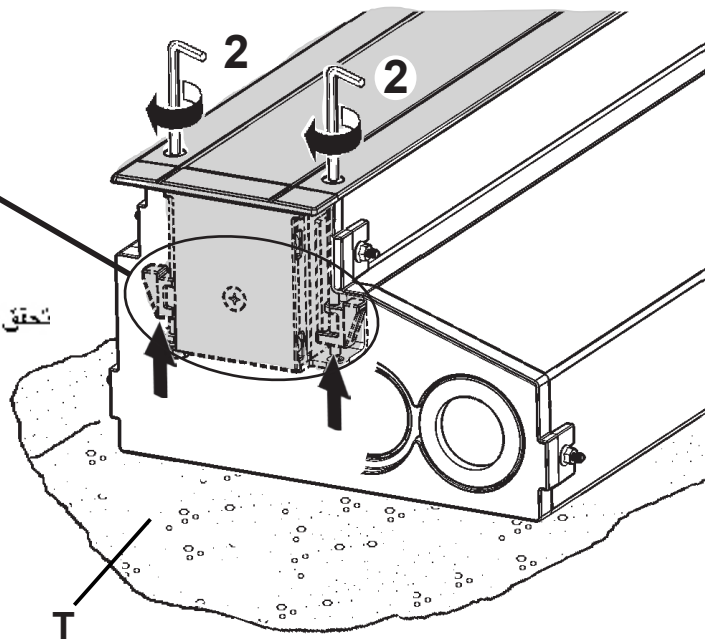
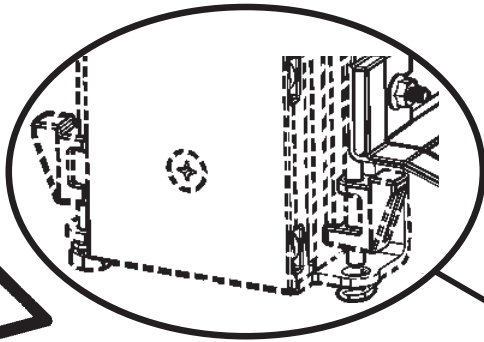
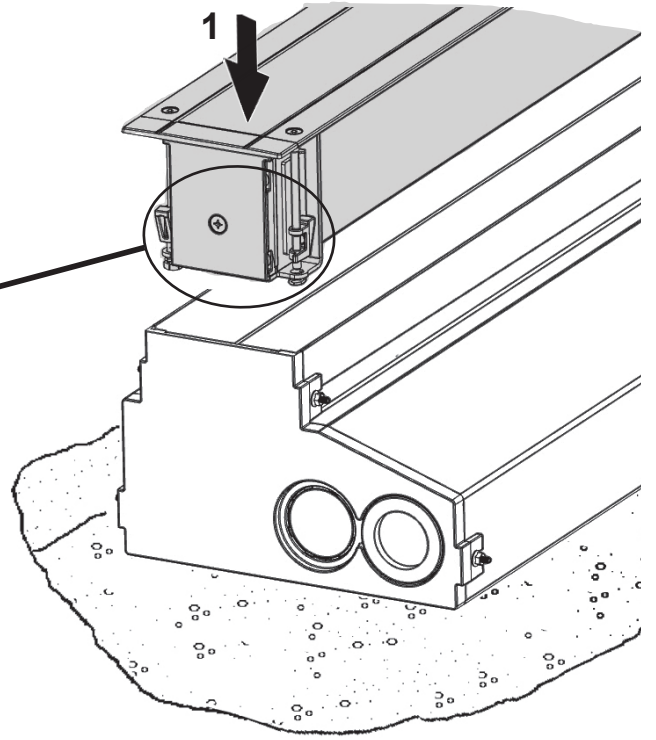
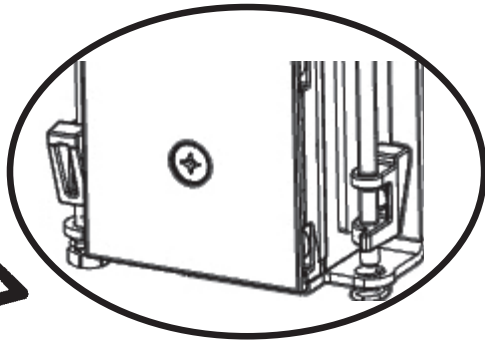
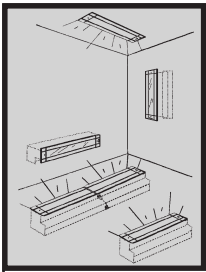


AR ملاحظة: في نهاية العملية التسلسلية، إذا تم الالتزام بالمدد الزمنية المحددة، فسينتقل الموحد الضوئي للمشغل إلى وضعية Direct Dim. في حالة حدوث أي تدخل في العملية التسلسلية المذكورة أو عدم الالتزام بالمدد الزمنية المحددة، يؤثر سلباً على انتقال الموحد الضوئي للمشغل إلى وضعية Direct Dim ولذلك ينبغي عندئذ إعادة هذا الإجراء من بدايته.

IT N.B.: Al termine della sequenza, se i tempi sono stati rispettati, il LED driver è passato in modalità Direct Dim. Qualsiasi evento che interferisca con la sequenza descritta o il non rispetto delle tempistiche, pregiudica il passaggio alla modalità Direct Dim e la procedura va ripetuta.

EN N.B.: at the end of the sequence, if the times have been respected, the LED driver shifts to the Direct Dim mode. Any event interfering with the described sequence, or failure to respect the required times, shall jeopardise the passage to the Direct Dim mode and the sequence will have to be repeated.

ES Nota: Al terminar la secuencia, si los tiempos se han respetado, el LED driver habrá pasado a la modalidad Direct Dim. Cualquier hecho que interfiera con la secuencia descrita, o el incumplimiento de los tiempos establecidos, compromete la transición a la modalidad Direct Dim y será necesario repetir el procedimiento.

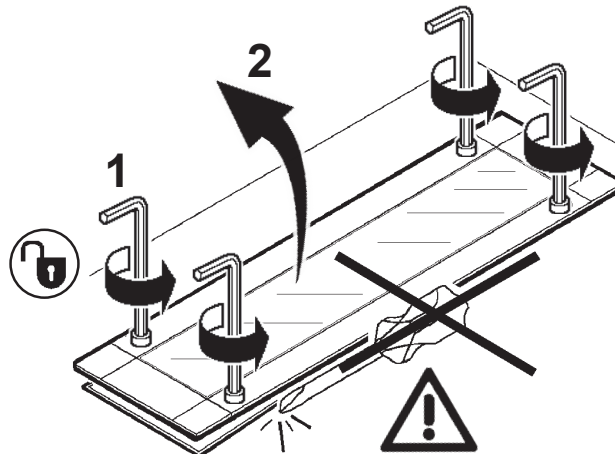


تحتق من لز المساحة "T" التي يرتكز عليها الإطار لا توجد لها اطراف متدلية.

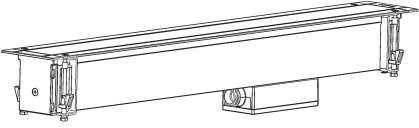
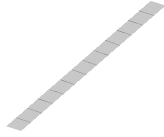


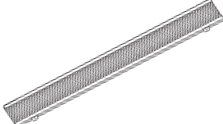
IT Accertarsi che l'area "T" sulla quale poggierà la cornice non presenti sporgenze.

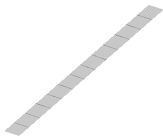


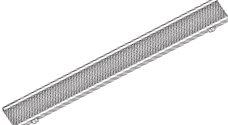




EN Make sure area "T" onto which the frame will rest is free of any projections.

ES Asegurarse de que el área « T », sobre la que se apoyará el marco, no presente salientes.



+ Art.

VERSION		INTERNAL ACCESSORIES			
		 MICROLOUVRE	 LONGITUDINAL LOUVER	 TRASVERSAL LOUVER	 HONEYCOMB
MONOCROMATIC	UB35 - UB36 - UB37 - UB38 - UB39 - UB40 UB41 - UB42 - UB43 - UB44 - UB45 - UB46 UB47 - UB48 - UB49 - UB50 - UB51 - UB52 UB53 - UB54 - UB55 - UB56 - UB57 - UB58	✓	✓	✗	✗
	UB59 - UB60 - UB61 - UB62 - UB63 - UB64 UB65 - UB66 - UB67 - UB68 - UB69 - UB70	✓	✓	✓	✓
RGBW	UB74 - UB75 - UB76 - UB77 - UB78 UB79 - UB80 - UB81	✓	✓	✓	✓
WNC	UB71 - UB72 - UB73	✓	✓	✓	✓

COMBINATION ACCESSORIES	 MICROLOUVRE	 LONGITUDINAL LOUVER	 TRASVERSAL LOUVER	 HONEYCOMB
LONGITUDINAL LOUVER 		✗	✗	✗
LONGITUDINAL LOUVER 	✗		✗	✗
TRASVERSAL LOUVER 	✗	✗		✗
HONEYCOMB 	✗	✗	✗	

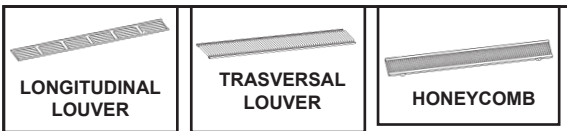
AR

عند استخدام الملحقات الداخلية مثل الفتحات الطولية أو العرضية أو الرقائعية الشبكية، ننصحك بتثبيت المصباح على بُعدٍ مُم بعيداً عن الحائط. إذا تم وضعها في مكان أقرب، فقد لا تبدو الإضاءة متناسقة تماماً، خاصة على الأسطح البيضاء.

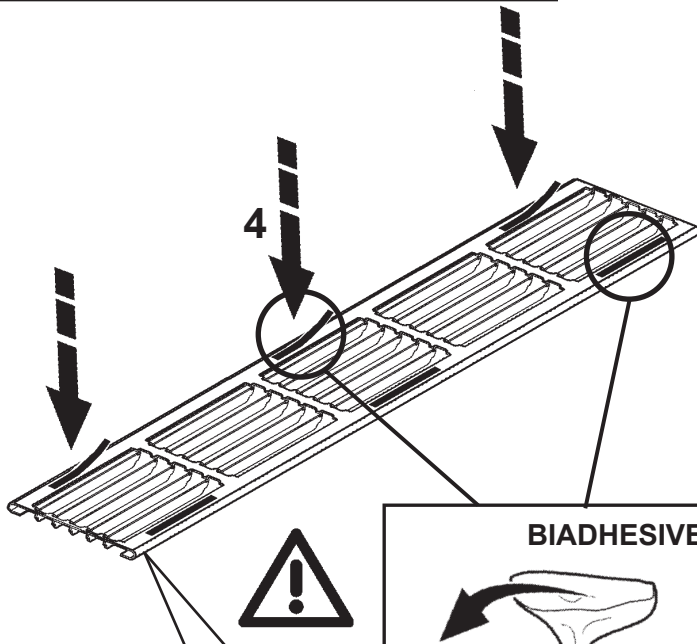
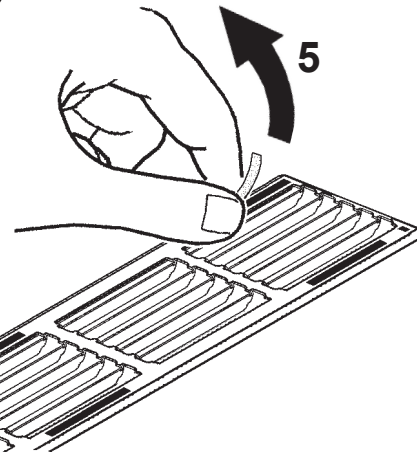
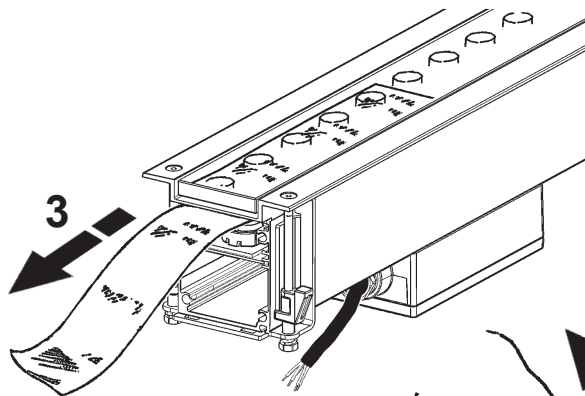
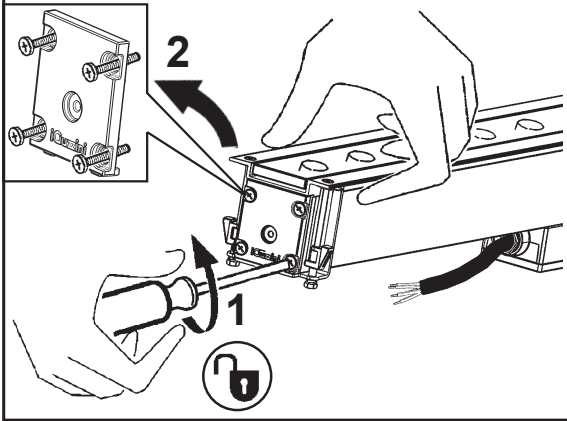
IT Con utilizzo di accessori interni frangiluce lamellare longitudinale, trasversale e honeycomb si consiglia di distanziare il corpo illuminante 60mm dalla parete; per distanze inferiori possono essere visibili minime imperfezioni dell'uniformità in particolare su superfici bianche.

EN When using internal accessories such as the longitudinal, transversal or honeycomb lamellar louvres we recommend installing the luminaire 60mm away from the wall. If positioned any closer, the illumination may not appear perfectly uniform, particularly on white surfaces.

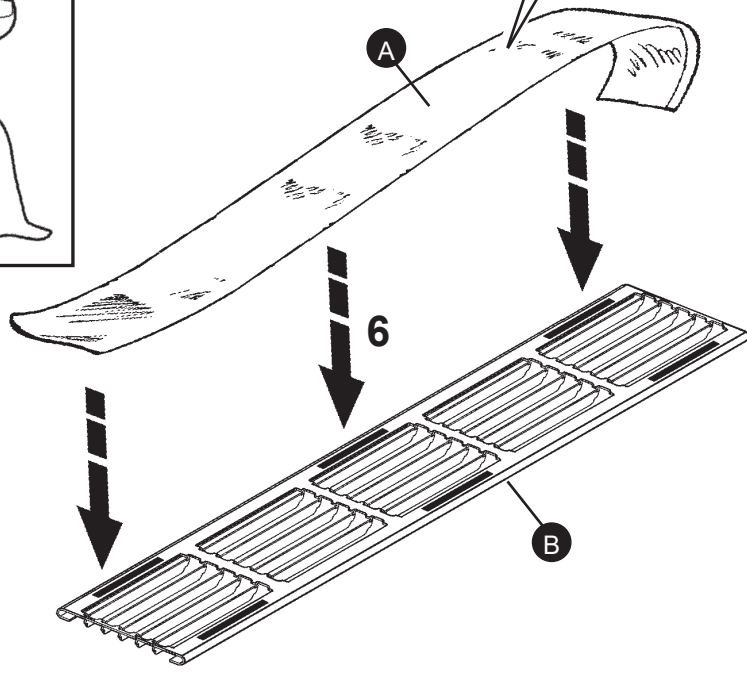
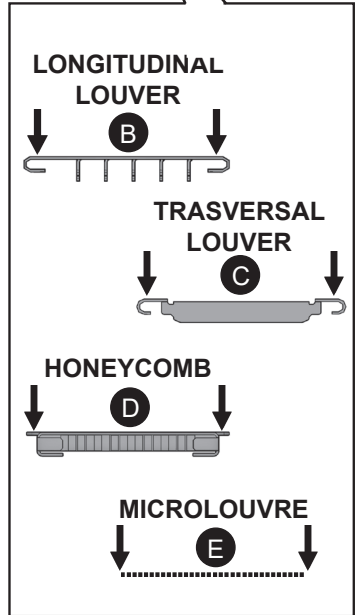
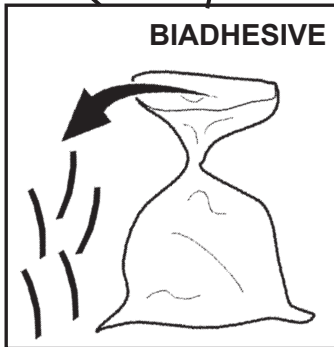
ES Si se utilizan accesorios interiores deflectores laminar longitudinal, transversal y honeycomb, se recomienda separar el cuerpo de iluminación 60 mm de la pared; con distancias inferiores, es posible que se noten ligeras imperfecciones de uniformidad, en especial sobre las superficies blancas.



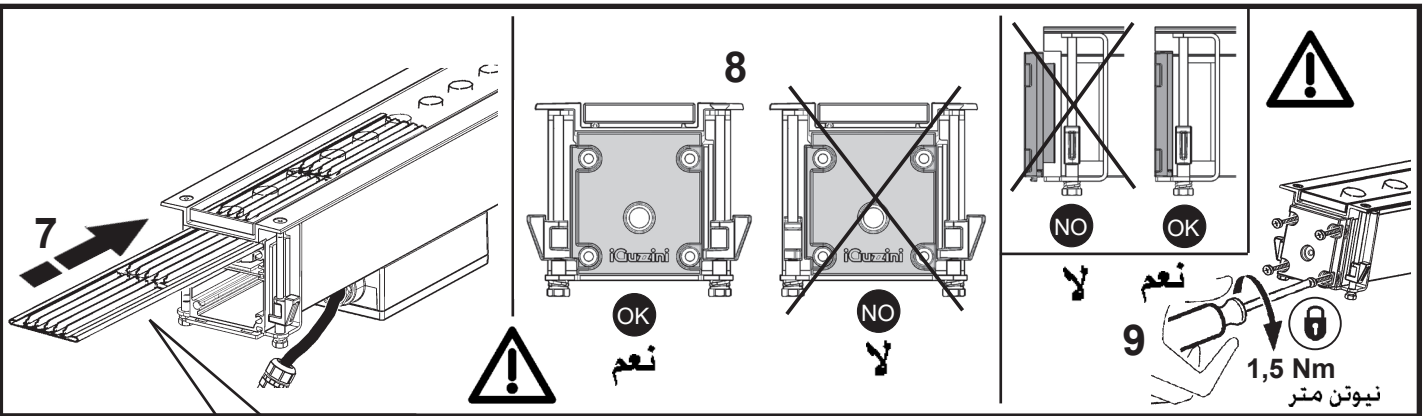
الصفن art. UB35 - UB36 - UB37 - UB38 - UB39 - UB40 - UB41 - UB42 - UB43 - UB44 - UB45  
 UB46 - UB47 - UB48 - UB49 - UB50 - UB51 - UB52 - UB53 - UB54 - UB55 - UB56  
 UB57 - UB58 - UB59 - UB60 - UB61 - UB62 - UB63 - UB64 - UB65 - UB66  
 UB67 - UB68 - UB69 - UB70 - UB71 - UB72 - UB73 - UB74 - UB75  
 UB76 - UB77 - UB78 - UB79 - UB80 - UB81



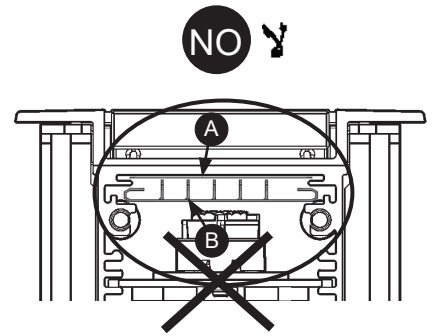
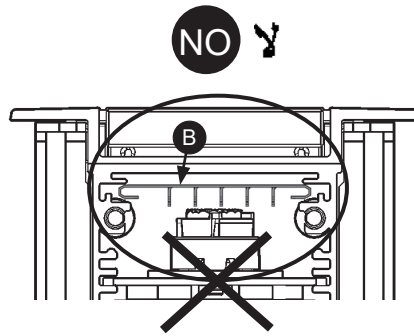
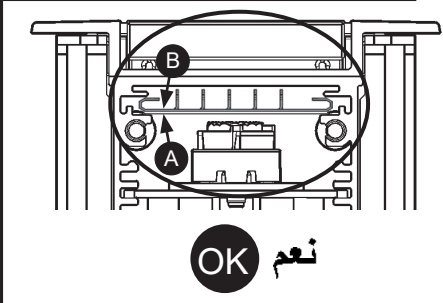
**!**  
 AR يجب أن يبقى الغلاف في نفس الجانب.  
 IT Non cambiare il verso della pellicola.  
 EN The film must stay the same side up.  
 ES No cambiar el sentido de la película.



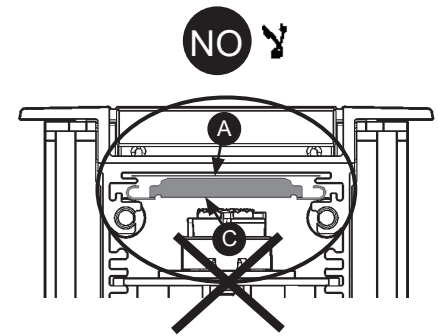
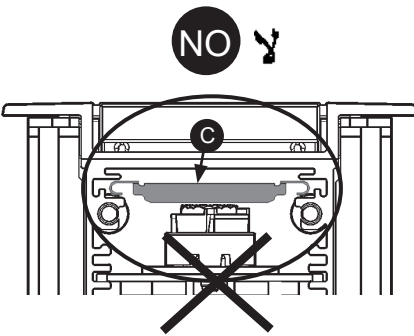
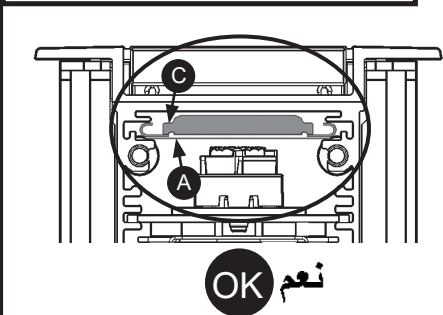




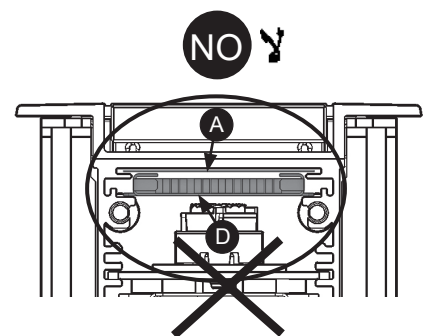
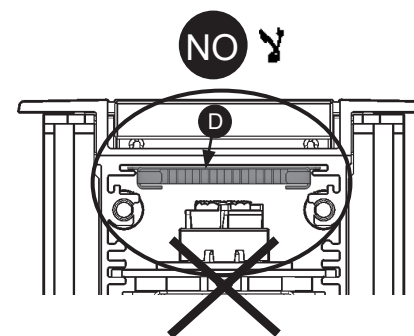
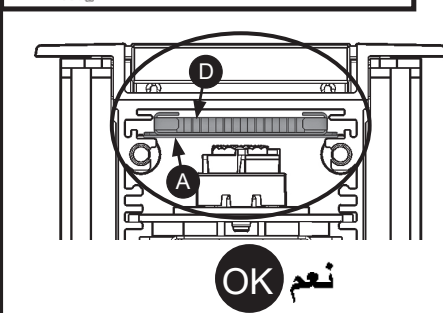
**LONGITUDINAL LOUVER**



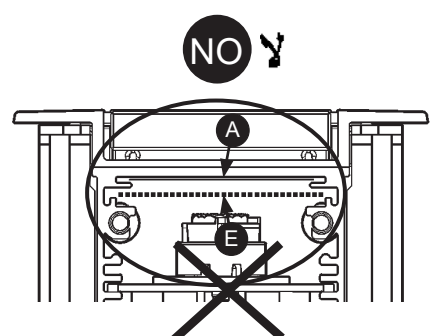
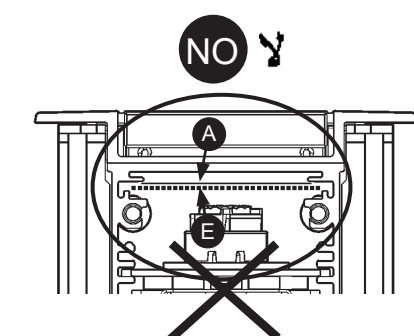
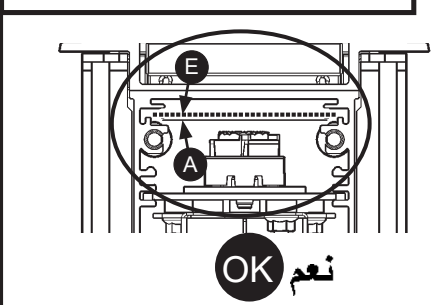
**TRASVERSAL LOUVER**



**HONEYCOMB**



**MICROLOUVRE**





ART	DALI شحنة / DALI حمل CARICO DALI / DALI LOAD CHARGE DALI CARGA DALI	DALI عناوين INDIRIZZI DALI DALI ADDRESSES DIRECCIONES DALI
UB35 - UB39 - UB43 - UB47 UB51 - UB55 - UB59 - UB63 UB67 - UB82 - UB86 - UB90 UB36 - UB40 - UB44 - UB48 UB52 - UB56 - UB60 - UB64 UB68 - UB83 - UB87 - UB91 UB37 - UB41 - UB45 - UB49 UB53 - UB57 - UB61 - UB65 UB69 - UB84 - UB88 - UB92 UB38 - UB42 - UB46 - UB50 UB54 - UB58 - UB62 - UB66 UB70 - UB85 - UB89 - UB93	1 (2 mA)	1
UB71 - UB72 - UB73 - UB74 UB75 - UB76 - UB77 - UB78 UB79 - UB80 - UB81	1 (2 mA)	3

### تنبيه: لاستبدال الضوء LED اتصل بشركة iGuzzini .

IT N.B.: Per la sostituzione del LED contattare l'azienda iGuzzini.

EN N.B.: For information on LED replacement please contact iGuzzini.

ES NOTA: Para sustituir el LED llame a la empresa iGuzzini.



لا يمكن استعمال المنتج في حالة كسر الزجاج، وبالتالي يجب الاتصال بتصنيع لإستبداله.

IT In caso di rottura del vetro il prodotto non può essere utilizzato, contattare il costruttore per la sua sostituzione.

EN Should the glass break, the product cannot be used and you should contact the manufacturer for its replacement.

ES No utilizar el producto en caso de ruptura del vidrio y contactar el fabricante para la sustitución.

### لا تعرض المنتج للتواء

IT NON SOLLECITARE IL PRODOTTO A TORSIONE

EN DO NOT SUBMIT THE PRODUCT TO TWISTING

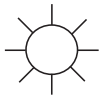
ES NO FORZAR LA TORSIÓN DEL PRODUCTO

### فترة ائبده اليومية المسموح بها لدرجات حرارة المنتج > 25 درجة مئوية

IT PERIODO GIORNALIERO DI ACCENSIONE AMMESSO PER TEMPERATURE DI PRODOTTO >25°C

EN ALLOWED DAILY OPERATION PERIOD FOR PRODUCT TEMPERATURES >25°C

ES PERIODO DIARIO DE ENCENDIDO PERMITIDO PARA TEMPERATURAS DE PRODUCTO >25 °C



30 min



30 min



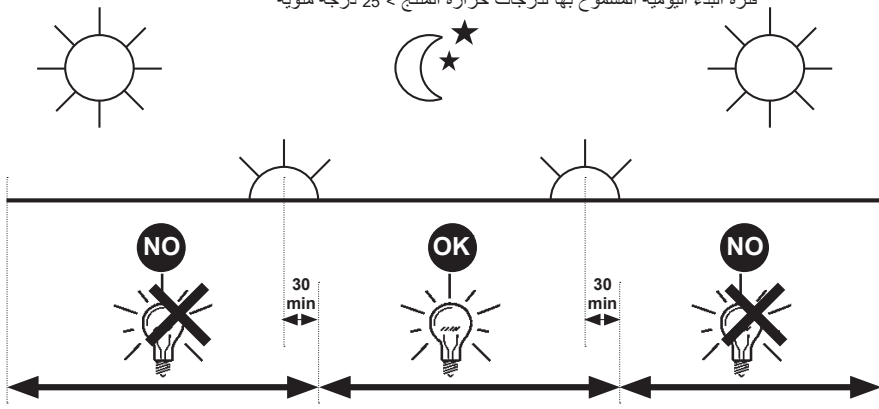


IT PERIODO GIORNALIERO DI ACCENSIONE AMMESSO PER TEMPERATURE DI PRODOTTO >25°C  
 EN ALLOWED DAILY OPERATION PERIOD FOR PRODUCT TEMPERATURES >25°C  
 FR DURÉE QUOTIDIENNE D'ALLUMAGE ADMISSIBLE POUR DES TEMPÉRATURES DU PRODUIT >25°C  
 DE ERLAUBTE TÄGLICHE EINSCHALTDAUER FÜR PRODUKTTEMPERATUREN > 25°C  
 NL DAGELIJKSE ONTSTEKINGSPERIODE TOEGESTAAN VOOR EEN PRODUCTTEMPERATUUR >25°C  
 ES PERIODO DIARIO DE ENCENDIDO PERMITIDO PARA TEMPERATURAS DE PRODUCTO >25 °C  
 DA TILLADT TIDSRUM FOR DAGLIG TÆNDING FOR PRODUKTTEMPERATURER >25°C  
 NO TILLATT TENNINGSTID PR. DAG FOR PRODUKTTEMPERATURER >25°C  
 SV TILLÅTEN DAGLIG PERIOD SOM PRODUKTEN KAN VARA TÄND FÖR PRODUKTTEMPERATURER >25°C  
 RU ЕЖЕДНЕВНАЯ ДОПУСТИМАЯ ПРОДОЛЖИТЕЛЬНОСТЬ РАБОТЫ ДЛЯ ТЕМПЕРАТУРЫ ИЗДЕЛИЯ >25°C  
 ZH 产品温度高于25°C时允许的正常运行时长

**iGuzini**

1.154.627.03  
 IS09175/03

AR فترة البدء اليومية المسموح بها لدرجات حرارة المنتج < 25 درجة مئوية

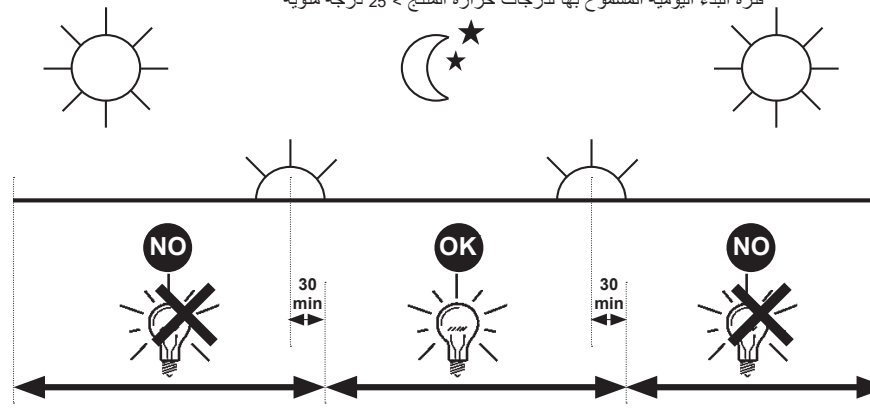


IT PERIODO GIORNALIERO DI ACCENSIONE AMMESSO PER TEMPERATURE DI PRODOTTO >25°C  
 EN ALLOWED DAILY OPERATION PERIOD FOR PRODUCT TEMPERATURES >25°C  
 FR DURÉE QUOTIDIENNE D'ALLUMAGE ADMISSIBLE POUR DES TEMPÉRATURES DU PRODUIT >25°C  
 DE ERLAUBTE TÄGLICHE EINSCHALTDAUER FÜR PRODUKTTEMPERATUREN > 25°C  
 NL DAGELIJKSE ONTSTEKINGSPERIODE TOEGESTAAN VOOR EEN PRODUCTTEMPERATUUR >25°C  
 ES PERIODO DIARIO DE ENCENDIDO PERMITIDO PARA TEMPERATURAS DE PRODUCTO >25 °C  
 DA TILLADT TIDSRUM FOR DAGLIG TÆNDING FOR PRODUKTTEMPERATURER >25°C  
 NO TILLATT TENNINGSTID PR. DAG FOR PRODUKTTEMPERATURER >25°C  
 SV TILLÅTEN DAGLIG PERIOD SOM PRODUKTEN KAN VARA TÄND FÖR PRODUKTTEMPERATURER >25°C  
 RU ЕЖЕДНЕВНАЯ ДОПУСТИМАЯ ПРОДОЛЖИТЕЛЬНОСТЬ РАБОТЫ ДЛЯ ТЕМПЕРАТУРЫ ИЗДЕЛИЯ >25°C  
 ZH 产品温度高于25°C时允许的正常运行时长

**iGuzini**

1.154.627.03  
 IS09175/03

AR فترة البدء اليومية المسموح بها لدرجات حرارة المنتج < 25 درجة مئوية

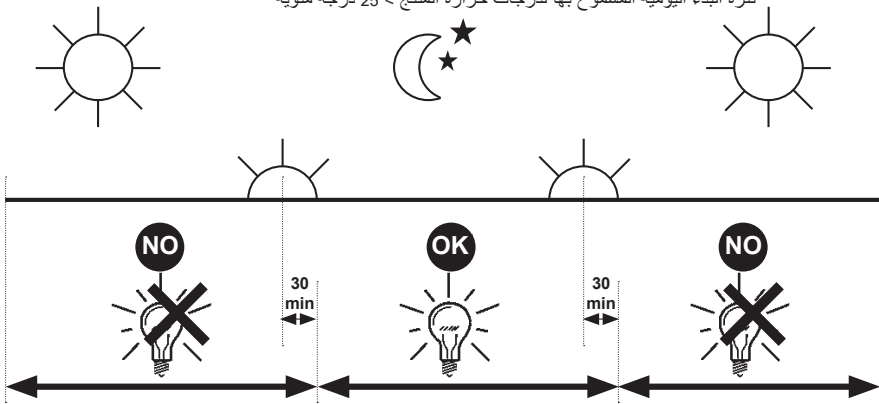


IT PERIODO GIORNALIERO DI ACCENSIONE AMMESSO PER TEMPERATURE DI PRODOTTO >25°C  
 EN ALLOWED DAILY OPERATION PERIOD FOR PRODUCT TEMPERATURES >25°C  
 FR DURÉE QUOTIDIENNE D'ALLUMAGE ADMISSIBLE POUR DES TEMPÉRATURES DU PRODUIT >25°C  
 DE ERLAUBTE TÄGLICHE EINSCHALTDAUER FÜR PRODUKTTEMPERATUREN > 25°C  
 NL DAGELIJKSE ONTSTEKINGSPERIODE TOEGESTAAN VOOR EEN PRODUCTTEMPERATUUR >25°C  
 ES PERIODO DIARIO DE ENCENDIDO PERMITIDO PARA TEMPERATURAS DE PRODUCTO >25 °C  
 DA TILLADT TIDSRUM FOR DAGLIG TÆNDING FOR PRODUKTTEMPERATURER >25°C  
 NO TILLATT TENNINGSTID PR. DAG FOR PRODUKTTEMPERATURER >25°C  
 SV TILLÅTEN DAGLIG PERIOD SOM PRODUKTEN KAN VARA TÄND FÖR PRODUKTTEMPERATURER >25°C  
 RU ЕЖЕДНЕВНАЯ ДОПУСТИМАЯ ПРОДОЛЖИТЕЛЬНОСТЬ РАБОТЫ ДЛЯ ТЕМПЕРАТУРЫ ИЗДЕЛИЯ >25°C  
 ZH 产品温度高于25°C时允许的正常运行时长

**iGuzini**

1.154.627.03  
 IS09175/03

AR فترة البدء اليومية المسموح بها لدرجات حرارة المنتج < 25 درجة مئوية

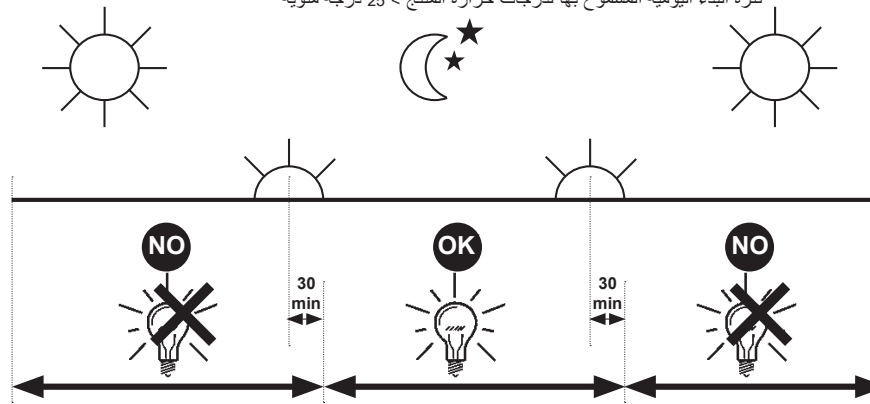


IT PERIODO GIORNALIERO DI ACCENSIONE AMMESSO PER TEMPERATURE DI PRODOTTO >25°C  
 EN ALLOWED DAILY OPERATION PERIOD FOR PRODUCT TEMPERATURES >25°C  
 FR DURÉE QUOTIDIENNE D'ALLUMAGE ADMISSIBLE POUR DES TEMPÉRATURES DU PRODUIT >25°C  
 DE ERLAUBTE TÄGLICHE EINSCHALTDAUER FÜR PRODUKTTEMPERATUREN > 25°C  
 NL DAGELIJKSE ONTSTEKINGSPERIODE TOEGESTAAN VOOR EEN PRODUCTTEMPERATUUR >25°C  
 ES PERIODO DIARIO DE ENCENDIDO PERMITIDO PARA TEMPERATURAS DE PRODUCTO >25 °C  
 DA TILLADT TIDSRUM FOR DAGLIG TÆNDING FOR PRODUKTTEMPERATURER >25°C  
 NO TILLATT TENNINGSTID PR. DAG FOR PRODUKTTEMPERATURER >25°C  
 SV TILLÅTEN DAGLIG PERIOD SOM PRODUKTEN KAN VARA TÄND FÖR PRODUKTTEMPERATURER >25°C  
 RU ЕЖЕДНЕВНАЯ ДОПУСТИМАЯ ПРОДОЛЖИТЕЛЬНОСТЬ РАБОТЫ ДЛЯ ТЕМПЕРАТУРЫ ИЗДЕЛИЯ >25°C  
 ZH 产品温度高于25°C时允许的正常运行时长

**iGuzini**

1.154.627.03  
 IS09175/03

AR فترة البدء اليومية المسموح بها لدرجات حرارة المنتج < 25 درجة مئوية



1.154.910.01 IS10806/02

IT N.B.: Per la sostituzione del LED contattare l'azienda iGuzzini.  
EN N.B.: For information on LED replacement please contact iGuzzini.  
FR N.B.: Pour procéder au remplacement de la LED, adressez-vous à la société iGuzzini.  
DE N.B.: Bezüglich des Austausches der LED kontaktieren Sie bitte die Firma iGuzzini.  
NL N.B.: Voor het vervangen van de LED neemt u contact op met het bedrijf iGuzzini.  
ES NOTA: Para sustituir el LED llame a la empresa iGuzzini.  
DA N.B.: For udskiftning af lysdioden, skal man kontakte iGuzzini.  
NO N.B.: For informasjon om skifte av LED, vennligst ta kontakt med iGuzzini.  
SV OBS! För byte av lysdioden, kontakta företaget iGuzzini.  
RU ПРИМЕЧАНИЕ: Для замены СИДов обращайтесь в компанию iGuzzini.  
ZH 注意: 如需LED更换的信息, 请联系iGuzzini

AR تنبيه: لاستبدال الضوء LED اتصل بشركة iGuzzini

IT Non fissare la sorgente luminosa durante il suo funzionamento  
EN Do not stare at the operating lighting source  
FR Ne pas fixer la source lumineuse lorsqu'elle est allumée  
DE Die Lichtquelle nicht über längere Zeit mit dem Blick fixieren  
NL Bevestig de lichtbron niet terwijl deze in werking is  
ES No mire directamente a la fuente luminosa durante el funcionamiento  
DA Fastgør ikke lyskilden under dens drift  
NO Se ikke direkte på lyskilden når den er i funksjon  
SV Fäst inte ljuskällan medan den är i funktion  
RU Не смотрите на источник света во время его функционирования  
ZH 请勿注视亮着的光源。



AR يجب عدم محاولة تثبيت المصدر الضوئي في أثناء تشغيله.

iGuzzini

IT L'apparecchio dovrebbe essere posizionato in modo che non sia prevista un'osservazione prolungata dell'apparecchio ad una distanza inferiore di 1,5 m  
EN The luminaire should be positioned so that prolonged staring into the luminaire at a distance closer than 1,5 m is not expected.  
FR Il faudrait placer l'appareil de manière à ce qu'aucune observation prolongée de l'appareil ne soit possible à moins de 1,5 m de distance  
DE Das Gerät so positionieren, dass der Anwender nicht über längere Zeit aus weniger als 1,5 m Abstand angestrahlt wird.  
NL Het apparaat moet zodanig geplaatst worden dat er geen langdurige observatie van het apparaat te voorzien is op een afstand van minder dan 1,5 m  
ES El aparato debe emplazarse de manera tal que la observación prolongada se realice a una distancia de al menos 1,5 m  
DA Apparatet skal placeres på et sted, så der ikke kræves en forlængerledning, der er længere end 1,5 meter  
NO Apparatet bør plasseres slik at man ikke behøver å se på det i lengre tid på mindre avstand enn 1,5 m  
SV Apparatet bör plasseres slik at man ikke behøver å se på det i lengre tid på mindre avstand enn 1,5 m  
RU Прибор следует установить так, чтобы не смотреть на него продолжительное время, если расстояние не достигает 1,5 м.  
ZH 灯具应按照该种方式安置, 以确保其在 1,5 米以内的距离中可以长时间地不被发现  
يجب وضع الجهاز في مكان يراعى فيه عدم إمكانية مراقبة الجهاز لفترة طويلة من مسافة أقل من 1,5 متر.

1.154.910.01 IS10806/02

IT N.B.: Per la sostituzione del LED contattare l'azienda iGuzzini.  
EN N.B.: For information on LED replacement please contact iGuzzini.  
FR N.B.: Pour procéder au remplacement de la LED, adressez-vous à la société iGuzzini.  
DE N.B.: Bezüglich des Austausches der LED kontaktieren Sie bitte die Firma iGuzzini.  
NL N.B.: Voor het vervangen van de LED neemt u contact op met het bedrijf iGuzzini.  
ES NOTA: Para sustituir el LED llame a la empresa iGuzzini.  
DA N.B.: For udskiftning af lysdioden, skal man kontakte iGuzzini.  
NO N.B.: For informasjon om skifte av LED, vennligst ta kontakt med iGuzzini.  
SV OBS! För byte av lysdioden, kontakta företaget iGuzzini.  
RU ПРИМЕЧАНИЕ: Для замены СИДов обращайтесь в компанию iGuzzini.  
ZH 注意: 如需LED更换的信息, 请联系iGuzzini

AR تنبيه: لاستبدال الضوء LED اتصل بشركة iGuzzini

IT Non fissare la sorgente luminosa durante il suo funzionamento  
EN Do not stare at the operating lighting source  
FR Ne pas fixer la source lumineuse lorsqu'elle est allumée  
DE Die Lichtquelle nicht über längere Zeit mit dem Blick fixieren  
NL Bevestig de lichtbron niet terwijl deze in werking is  
ES No mire directamente a la fuente luminosa durante el funcionamiento  
DA Fastgør ikke lyskilden under dens drift  
NO Se ikke direkte på lyskilden når den er i funksjon  
SV Fäst inte ljuskällan medan den är i funktion  
RU Не смотрите на источник света во время его функционирования  
ZH 请勿注视亮着的光源。



AR يجب عدم محاولة تثبيت المصدر الضوئي في أثناء تشغيله.

iGuzzini

IT L'apparecchio dovrebbe essere posizionato in modo che non sia prevista un'osservazione prolungata dell'apparecchio ad una distanza inferiore di 1,5 m  
EN The luminaire should be positioned so that prolonged staring into the luminaire at a distance closer than 1,5 m is not expected.  
FR Il faudrait placer l'appareil de manière à ce qu'aucune observation prolongée de l'appareil ne soit possible à moins de 1,5 m de distance  
DE Das Gerät so positionieren, dass der Anwender nicht über längere Zeit aus weniger als 1,5 m Abstand angestrahlt wird.  
NL Het apparaat moet zodanig geplaatst worden dat er geen langdurige observatie van het apparaat te voorzien is op een afstand van minder dan 1,5 m  
ES El aparato debe emplazarse de manera tal que la observación prolongada se realice a una distancia de al menos 1,5 m  
DA Apparatet skal placeres på et sted, så der ikke kræves en forlængerledning, der er længere end 1,5 meter  
NO Apparatet bør plasseres slik at man ikke behøver å se på det i lengre tid på mindre avstand enn 1,5 m  
SV Apparatet bör plasseres slik at man ikke behøver å se på det i lengre tid på mindre avstand enn 1,5 m  
RU Прибор следует установить так, чтобы не смотреть на него продолжительное время, если расстояние не достигает 1,5 м.  
ZH 灯具应按照该种方式安置, 以确保其在 1,5 米以内的距离中可以长时间地不被发现  
يجب وضع الجهاز في مكان يراعى فيه عدم إمكانية مراقبة الجهاز لفترة طويلة من مسافة أقل من 1,5 متر.

1.154.910.01 IS10806/02

IT N.B.: Per la sostituzione del LED contattare l'azienda iGuzzini.  
EN N.B.: For information on LED replacement please contact iGuzzini.  
FR N.B.: Pour procéder au remplacement de la LED, adressez-vous à la société iGuzzini.  
DE N.B.: Bezüglich des Austausches der LED kontaktieren Sie bitte die Firma iGuzzini.  
NL N.B.: Voor het vervangen van de LED neemt u contact op met het bedrijf iGuzzini.  
ES NOTA: Para sustituir el LED llame a la empresa iGuzzini.  
DA N.B.: For udskiftning af lysdioden, skal man kontakte iGuzzini.  
NO N.B.: For informasjon om skifte av LED, vennligst ta kontakt med iGuzzini.  
SV OBS! För byte av lysdioden, kontakta företaget iGuzzini.  
RU ПРИМЕЧАНИЕ: Для замены СИДов обращайтесь в компанию iGuzzini.  
ZH 注意: 如需LED更换的信息, 请联系iGuzzini

AR تنبيه: لاستبدال الضوء LED اتصل بشركة iGuzzini

IT Non fissare la sorgente luminosa durante il suo funzionamento  
EN Do not stare at the operating lighting source  
FR Ne pas fixer la source lumineuse lorsqu'elle est allumée  
DE Die Lichtquelle nicht über längere Zeit mit dem Blick fixieren  
NL Bevestig de lichtbron niet terwijl deze in werking is  
ES No mire directamente a la fuente luminosa durante el funcionamiento  
DA Fastgør ikke lyskilden under dens drift  
NO Se ikke direkte på lyskilden når den er i funksjon  
SV Fäst inte ljuskällan medan den är i funktion  
RU Не смотрите на источник света во время его функционирования  
ZH 请勿注视亮着的光源。



AR يجب عدم محاولة تثبيت المصدر الضوئي في أثناء تشغيله.

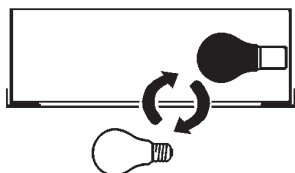
iGuzzini

IT L'apparecchio dovrebbe essere posizionato in modo che non sia prevista un'osservazione prolungata dell'apparecchio ad una distanza inferiore di 1,5 m  
EN The luminaire should be positioned so that prolonged staring into the luminaire at a distance closer than 1,5 m is not expected.  
FR Il faudrait placer l'appareil de manière à ce qu'aucune observation prolongée de l'appareil ne soit possible à moins de 1,5 m de distance  
DE Das Gerät so positionieren, dass der Anwender nicht über längere Zeit aus weniger als 1,5 m Abstand angestrahlt wird.  
NL Het apparaat moet zodanig geplaatst worden dat er geen langdurige observatie van het apparaat te voorzien is op een afstand van minder dan 1,5 m  
ES El aparato debe emplazarse de manera tal que la observación prolongada se realice a una distancia de al menos 1,5 m  
DA Apparatet skal placeres på et sted, så der ikke kræves en forlængerledning, der er længere end 1,5 meter  
NO Apparatet bør plasseres slik at man ikke behøver å se på det i lengre tid på mindre avstand enn 1,5 m  
SV Apparatet bör plasseres slik at man ikke behøver å se på det i lengre tid på mindre avstand enn 1,5 m  
RU Прибор следует установить так, чтобы не смотреть на него продолжительное время, если расстояние не достигает 1,5 м.  
ZH 灯具应按照该种方式安置, 以确保其在 1,5 米以内的距离中可以长时间地不被发现  
يجب وضع الجهاز في مكان يراعى فيه عدم إمكانية مراقبة الجهاز لفترة طويلة من مسافة أقل من 1,5 متر.



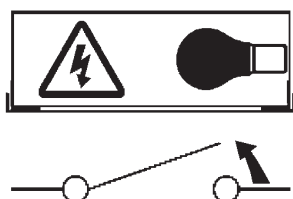
- I Istruzioni per le operazioni di servizio per l'apparecchio di illuminazione**  
**GB Instructions on luminaire service operations**  
**F Instructions pour les opérations de service du luminaire**  
**D Wartungsanleitung für die Leuchte**  
**NL Instructies voor de onderhoudsoperaties op de verlichtingsarmatuur**  
**E Instrucciones para las operaciones de servicio del aparato de alumbrado**  
**DK Anvisninger i serviceindgreb på belysningsarmatur**  
**N Anvisninger for betjening av lysapparatet**  
**S Instruktioner för användning av belysningsanordningen**  
**RUS Инструкция по эксплуатации осветительного прибора**  
**CN 照明装置检修操作说明**

**Sostituire la lampada parzialmente esausta**  
 Replace the partly exhausted lamp  
 Remplacer la lampe partiellement épuisée  
 Die teilweise erschöpfte Lampe austauschen  
 Vervang de gedeeltelijk lege lamp  
 Sustituir la lámpara parzialmente agotada  
 Udskift den delvist udtjente pære  
 Skifte ut den delvis utbrænte lyspæren  
 Byt ut den delvis förbrukade lampan  
 Замена частично отработанной лампочки  
 更换部分老化的灯泡

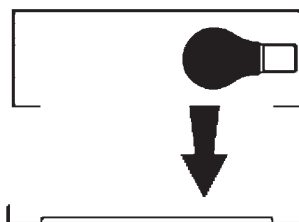


**Spegnimento**  
 Switch it off  
 Extinction  
 Ausschaltung  
 Uitschakeling  
 Apagado  
 Slukning  
 Slukking  
 Släckning  
 Выключение  
 关灯

**Interrompere l'alimentazione dell'apparecchio**  
 Cut the power supply to the luminaire  
 Couper l'alimentation du luminaire  
 Stromversorgung der Leuchte unterbrechen  
 Onderbreek de voeding van het apparaat  
 Interrumpir la alimentación del aparato  
 Afbryd armaturets strømforsyning  
 Avbryt strømtilførselen til apparatet  
 Koppla från anordningens strömförsörjning  
 Отключить электропитание прибора  
 中断装置供电

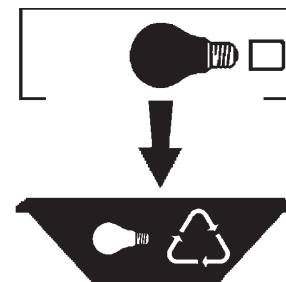


**Aprire l'apparecchio**  
 Open the fixture  
 Ouvrir le luminaire  
 Das Gerät öffnen  
 Open het apparaat  
 Abrir el aparato  
 Åbn armaturet  
 Åpne apparatet  
 Öppna anordningen  
 Раскрыть прибор  
 打开装置



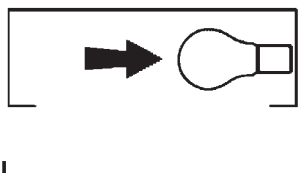
**Rimuovere la lampada esausta**  
 Remove the exhausted lamp  
 Retirer la lampe épuisée  
 Die alte Lampe entnehmen  
 Verwijder de lege lamp  
 Quitar la lámpara agotada  
 Tag den udtjente pære ud  
 Fjerne den utbrænte lyspæren  
 Ta bort den förbrukade lampan  
 Вынуть старую лампочку  
 取出老化的灯泡

**Portarla in un centro di riciclaggio**  
 Carry it to a recycling centre  
 La porter dans une déchetterie pour son recyclage  
 Ordnungsgemäß entsorgen  
 Breng de lamp naar een recyclingcentrum  
 Llevarla a un centro de reciclaje  
 Aflever den på en genbrugsstation  
 Lever den til en miljøstasjon  
 Lämna in den till en återvinningsanläggning  
 Сдать ее в пункт приема утильсырья  
 将其送往回收中心

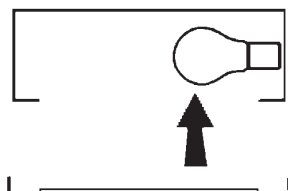


**Inserire la nuova lampada**  
 Introduce the new lamp  
 Installer la lampe neuve  
 Die neue Lampe einsetzen  
 Doe de nieuwe lamp op zijn plek  
 Montar la nueva lámpara  
 Sæt den nye pære i  
 Sette i den nye pæren  
 Sätt i den nya lampan  
 Вставить новую лампочку  
 装入新灯泡

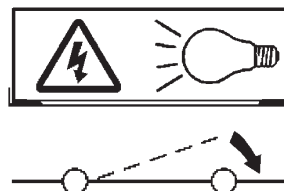
**Inserire la nuova lampada nel portalampana**  
 Fit the new lamp into the socket  
 Installer la nouvelle lampe dans le support de lampe  
 Die neue Lampe in den Sockel einsetzen  
 Doe de nieuwe lamp in de lamphouder  
 Montar la nueva lámpara en el portalampana  
 Sæt den nye pære i fatningen  
 Sette den nye pæren inn i lampeholderen  
 Sätt i den nya lampan i lamphållaren  
 Вставить новую лампочку в патрон  
 将新灯泡插入灯泡架中



**Riposizionare ottica**  
 Re-place the optic  
 Remettre l'optique à sa place  
 Die Optik wieder einsetzen  
 Doe de optiek weer op zijn plaats  
 Volver a montar la óptica  
 Sæt den optiske enhed på plads  
 Innstille linsen  
 Flytta om optiken  
 Отрегулировать линзы  
 重新定位光头

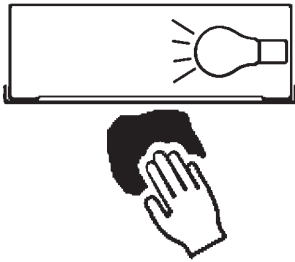


**Effettuare prova di funzionamento**  
 Perform operative test  
 Procéder à un essai de fonctionnement  
 Eine Funktionsprüfung durchführen  
 Controleer de correcte werking  
 Hacer una prueba de funcionamiento  
 Afprøv funktionen  
 Prøve om den fungerer  
 Utför funktionstest  
 Выполнить проверку исправности работы  
 执行功能测试



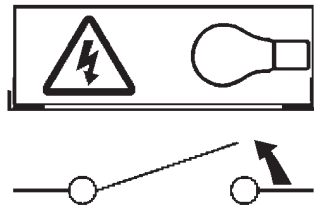
- I Istruzioni per la pulizia dell'apparecchio di illuminazione  
 GB Instructions on luminaire cleaning operations  
 F Instructions pour le nettoyage du luminaire  
 D Anweisungen zur Reinigung der Leuchte  
 NL Instructies voor de reiniging van de verlichtingsarmatuur  
 E Instrucciones para limpiar el aparato de alumbrado  
 DK Anvisninger i rengøring af belysningsarmaturet  
 N Anvisninger for rengjøring av lysapparatet  
 S Instruktioner för rengöring av belysningsanordningen  
 RUS Инструкции по чистке осветительного прибора  
 CN 照明装置清洁说明

Pulire l'apparecchio  
 Clean the fixture  
 Nettoyer le luminaire  
 Das Gerät reinigen  
 Reinig het apparaat  
 Limpiar el aparato  
 Rengør armaturet  
 Rengjøre apparatet  
 Rengör anordningen  
 Чистка прибора  
 清洁装置

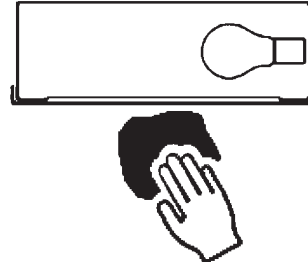


Spegnimento  
 Switch it off  
 Extinction  
 Ausschaltung  
 Uitschakeling  
 Apagado  
 Slukning  
 Slukking  
 Släckning  
 Выключение  
 关灯

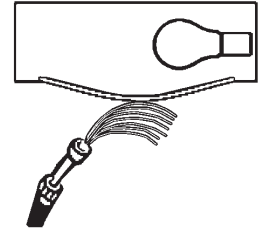
Interrompere l'alimentazione dell'apparecchio  
 Cut the power supply to the luminaire  
 Couper l'alimentation du luminaire  
 Stromversorgung der Leuchte unterbrechen  
 Onderbreek de voeding van het apparaat  
 Interrumpir la alimentación del aparato  
 Afbryd armaturets strømforsyning  
 Avbryt strømtilførselen til apparatet  
 Koppla från anordningens strömförsörjning  
 Отключить электропитание прибора  
 中断装置供电



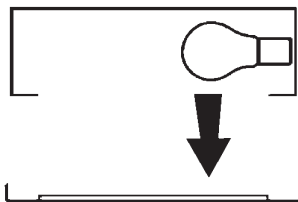
Spolverare l'ottica esterna  
 Remove dust from the external optic  
 Dépoussiérer l'optique extérieure  
 Die externe Optik abstauben  
 Stof de externe optiek af  
 Quitar el polvo de la óptica exterior  
 Tør støvet af den udvendige optiske enhed  
 Fjerne støv fra den eksterne lysenheden  
 Damma av den yttre optiken  
 Вытереть пыль с внешней стороны линз  
 为外侧镜头掸尘



Lavare l'ottica esterna  
 Wash the external optic  
 Laver l'optique extérieure  
 Die externe Optik waschen  
 Was de externe optiek  
 Lavar la óptica exterior  
 Vask den udvendige optiske enhed  
 Vaske den eksterne lysenheden  
 Rengör den yttre optiken  
 Вымыть линзы с внешней стороны  
 清洁外镜头



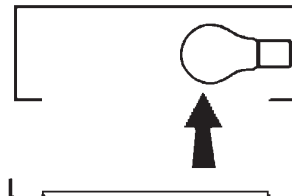
Rimuovere l'ottica  
 Remove the optic  
 Retirer l'optique  
 Die Optik abnehmen  
 Verwijder de optiek  
 Quitar la óptica  
 Tag den optiske enhed af  
 Fjerne lysenheden  
 Ta bort optiken  
 Снять линзы  
 取下镜头



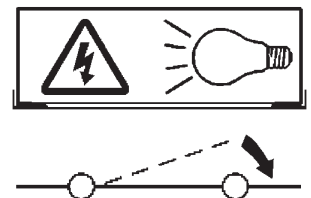
Pulire la parte interna dell'apparecchio di illuminazione  
 Clean the inside of the fixture  
 Nettoyer l'intérieur du luminaire  
 Die Innenseite der Leuchte reinigen  
 Reinig de binnenzijde van de verlichtingsarmatuur  
 Limpiar el interior del aparato de alumbrado  
 Rengør belysningsarmaturets indvendige dele  
 Rengjøre lysapparatet innvendig  
 Rengör belysningsanordningen invändigt  
 Протереть осветительный прибор изнутри  
 清洁照明装置内部



Riposizionare ottica  
 Re-place the optic  
 Remettre l'optique à sa place  
 Die Optik wieder einsetzen  
 Doe de optiek weer op zijn plaats  
 Volver a montar la óptica  
 Sæt den optiske enhed på plads  
 Innstille linsen  
 Flytta om optiken  
 Отрегулировать линзы  
 重新定位镜头



Effettuare prova di funzionamento  
 Perform operative test  
 Procéder à un essai de fonctionnement  
 Eine Funktionsprüfung durchführen  
 Controleer de correcte werking  
 Hacer una prueba de funcionamiento  
 Afprøv funktionen  
 Prøve om den fungerer  
 Utför funktionstest  
 Выполнить проверку исправности работы  
 执行功能测试





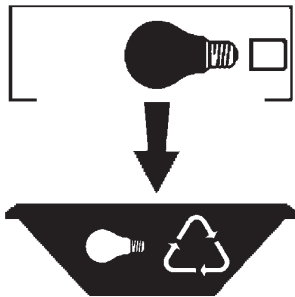
- I Istruzioni per il fine vita e lo smaltimento dei componenti**  
**GB Instructions on end-of-life and component disposal**  
**F Instructions pour la gestion des composants en fin de vie et leur mise au rebut**  
**D Anweisungen zur Entsorgung der Leuchtenkomponenten**  
**NL Instructies voor het verwijderen van de armatuur en het recyclen van de onderdelen**  
**E Instrucciones para el final de vida y la eliminación los componentes**  
**DK Anvisninger i udtjent armatur og bortskaffelse af komponenter**  
**N Anvisninger for endt levetid og avfallsbehandling av delene**  
**S Instruktionser vid bortskaffning och kassering av komponenter**  
**RUS Инструкции по утилизации прибора и его комплектующих по окончании его срока службы**  
**CN 寿命期结束与零件废弃处置说明**

Spegnimento  
Switch it off  
Extinction  
Ausschaltung  
Uitschakeling  
Apagado  
Slukning  
Slukking  
Släckning  
Выключение  
关灯

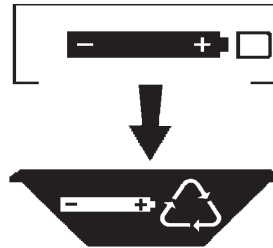
Interrompere l'alimentazione dell'apparecchio  
Cut the power supply to the luminaire  
Couper l'alimentation du luminaire  
Stromversorgung der Leuchte unterbrechen  
Onderbreek de voeding van het apparaat  
Interrompirla alimentación del aparato  
Afbryd armaturets strømforsyning  
Avbryt strømtilførselen til apparatet  
Koppla från anordningens strömförsörjning  
Отключить электропитание прибора  
中断装置供电



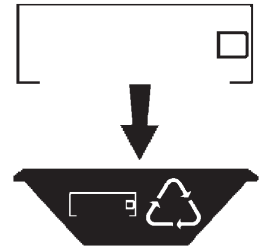
Rimuovere la/e lampada/e per la dismissione  
Remove the lamp(s) for decommissioning  
Retirer la(les) lampe(s) pour sa(leur) mise au rebut  
Die Lampe/n ordnungsgemäß entsorgen  
Verwijder de lamp(en) voor het recyclen  
Quitar la(s) lámpara(s) para el desecho  
Tag pæren/pærerne ud til bortskaffelse  
Fjerne lampen/-e som skal kastes  
Ta bort lampan/-orna för bortskaffningen  
Вынуть лампочку/и для утилизации прибора  
取出需要丢弃的灯泡



Rimuovere la batteria per la dismissione  
Remove the battery for decommissioning  
Retirer la batterie pour sa mise au rebut  
Die Batterie ordnungsgemäß entsorgen  
Verwijder de batterij voor het recyclen  
Quitar la batería para el desecho  
Tag batteriet ud til bortskaffelse  
Fjerne batteriet som skal kastes  
Ta bort batteriet för bortskaffningen  
Вынуть батарейку для утилизации прибора  
取出需要丢弃的电池



Rimuovere l'apparecchio per la dismissione  
Remove the fixture for decommissioning  
Enlever le luminaire pour sa mise au rebut  
Das Gerät ordnungsgemäß entsorgen  
Verwijder het apparaat voor het recyclen  
Quitar el aparato para el desecho  
Tag armaturet ud til bortskaffelse  
Fjerne apparatet som skal kastes  
Ta bort anordningen för bortskaffningen  
Снять прибор для утилизации  
取出需要丢弃的装置



Inviare i materiali ad un centro di raccolta  
RAEE  
Send the materials to a WEEE collection  
centre  
Envoyer les matériaux dans une déchetterie  
DEEE  
Die Materialien in einem WEEE-Zentrum  
entsorgen  
Zend de materialen naar een recyclingscentrum  
voor de AEEA  
Enviar los materiales a un centro de recogida  
RAEE  
Afløver materialerne på et indsamlingscenter  
for elektronisk udstyr  
Sende materialene til en miljøstasjon for  
resirkulering av EE-avfall  
Skicka materialet till en RAEE uppsamlingscentral  
Сдать материалы в пункт приема утильсырья  
将材料送往电气和电子垃圾回收中心

