



iN60 EVO RECESSED (FRAME)

IT Attenzione:

La sicurezza dell'apparecchio e' garantita solo con l'uso appropriato delle seguenti istruzioni; pertanto e' necessario conservarle.

EN Warning:

The safety of this fixture is guaranteed only if you comply with these instructions; remember to conserve in a safe place.

FR Attention:

La sécurité de l'appareil n'est garantie qu'en cas d'utilisation correcte des instructions suivantes; il faut par conséquent les conserver.

DE Achtung:

Die sicherheit des gerätes wird nur durch sachgemässe befolgung nachstehender anweisungen gewährleistet; ihre aufbewahrung ist deshalb sehr wichtig.

NL Opgelet:

De veiligheids van di atoestel is slechts dan gegarandeerd als indien de volgende instructies strikt worden toegepast: daarom moet men ze ook bewaren.

ES Atencion:

La seguridad del aparato se garantiza solo cumpliendo cuidadosamente las siguientes instrucciones; por ello, es necesario conservarlas.

DA Bemærk:

Sikkerheden ved brug af armaturet kan kun garanteres, hvis disse anvisninger følges; sørg derfor for at gemme dem.

NO Advarsel:

Sikkerheten til dette apparatet garanteres kun hvis du overholder disse instruksjonene; husk å oppbevare dem på et trygt sted.

SV Observera:

Utrustningens säkerhet kan endast garanteras om dessa anvisningar respekteras i detalj. Spara därför dessa anvisningar för framtida konsultation.

RU Внимание:

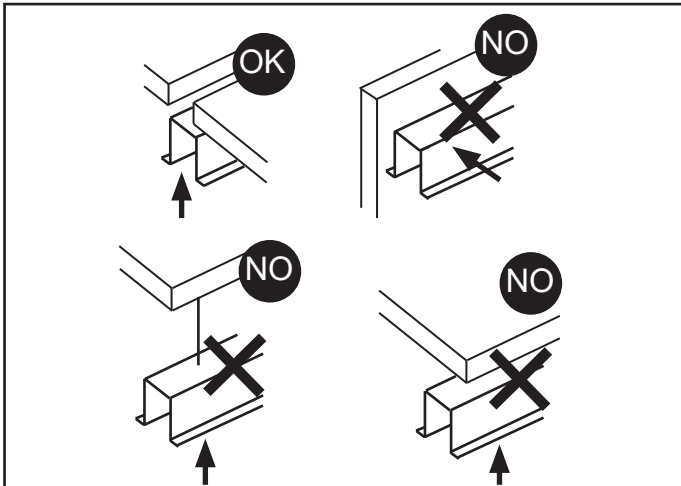
Мы гарантируем безопасную эксплуатацию изделия только при соблюдении следующих инструкций; с этой целью необходимо сохранить данную брошюру.

ZH 警告:

为确保该装置安全，请遵守操作指示；并于安全场所放置。

تحذير:

لا يمكن ضمان سلامة هذا الجهاز إلا إذا التزمت بهذه التعليمات. يجب حفظها في مكان آمن.



IT Per le posizioni di installazione, attenersi a quelle illustrate, eventualmente contattare la iGuzzini.

EN All installation positions must comply with those illustrated. In the event of any doubt, contact iGuzzini.

FR Pour les positions d'installation, se conformer aux positions illustrées; contacter la société iGuzzini en cas de nécessité.

DE Für die Einbaupositionen die Abbildungen beachten. Eventuell iGuzzini kontaktieren.

NL Houd u voor de installatieposities aan degene die zijn weergegeven. Neem eventueel contact op met iGuzzini.

ES Respetar las posiciones de instalación ilustradas y, en caso de duda, contactar con iGuzzini.

DA For installationspositioner skal man holde sig til de viste, og eventuelt kontakte iGuzzini.

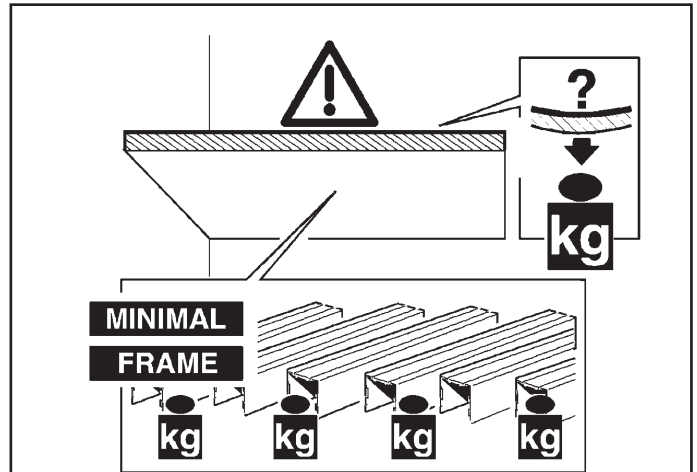
NO For installasjonsposisjonene henviser vi til illustrasjonene, eller ta eventuelt kontakt med iGuzzini.

SV Följ de angivna positionerna för installationen. Kontakta vid behov iGuzzini.

RU При выборе положения для монтажа следует обратиться к проиллюстрированным либо обратиться в компанию iGuzzini.

ZH 安装位置请参考图示，必要时也可联系iGuzzini.

في ما يتعلق بأوضاع التركيب، التزم بما هو موضح ومحدد، إذا دعت الضرورة اتصل ب iGuzzini



IT N.B.: E' responsabilità dell'utente verificare la resistenza del controsoffitto, in funzione del peso degli apparecchi installati.

EN N.B.: It is the user's responsibility to check the strength of the false ceiling with respect to the weight of the fixtures installed.

FR N.B.: Il appartient à l'utilisateur de vérifier la résistance du faux plafond en fonction du poids des appareils installés.

DE N.B.: Es obliegt dem Verbraucher sicherzustellen, daß die Deckenverkleidung das Gewicht der Einbauleuchte aufnehmen kann.

NL N.B.: Het is de verantwoordelijkheid van de koper zich ervan te verzekeren dat het verlaagde plafond stevig genoeg is voor het dragen van het gewicht van de geïnstalleerde apparaten.

ES NOTA: Corresponde al usuario efectuar las pruebas en el falso techo, en función del peso de los aparatos instalados.

DA N.B.: Det er brugerens ansvar, at kontrollere loftets modstanddygtighed, ud fra de installerede apparaters vægt.

NO N.B.: Det er brukerens ansvar å kontrollere himlingens/takets motstandskraft, på grunnlag av de installerte apparatenes vekt.

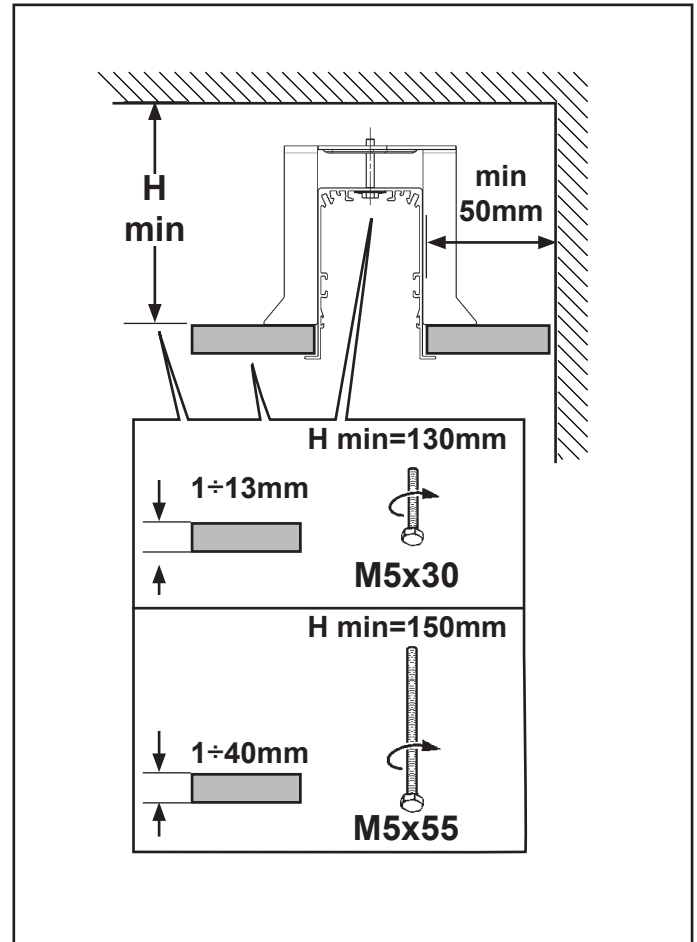
SV OBS! Det är användarens ansvar att kontrollera takets hållfasthet i förhållande till vikten på installerad utrustning.

RU ПРИМЕЧАНИЕ: Пользователь должен проверить прочность фальш-потолка в соответствии с весом устанавливаемых в него приборов.

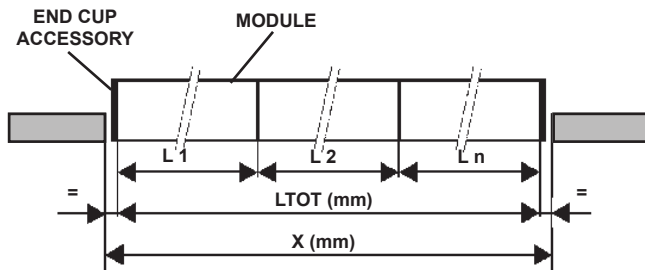
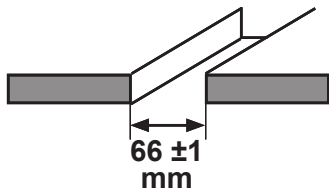
ZH 注意：用户须根据安装装置的重量 检查天花的强度。

ملاحظة: يتحمل المستخدم مسؤولية التحقق من صلابة السقف ونظام التعليق بناء على وزن الأجهزة المركبة.

AR



OPENING CALCULATION



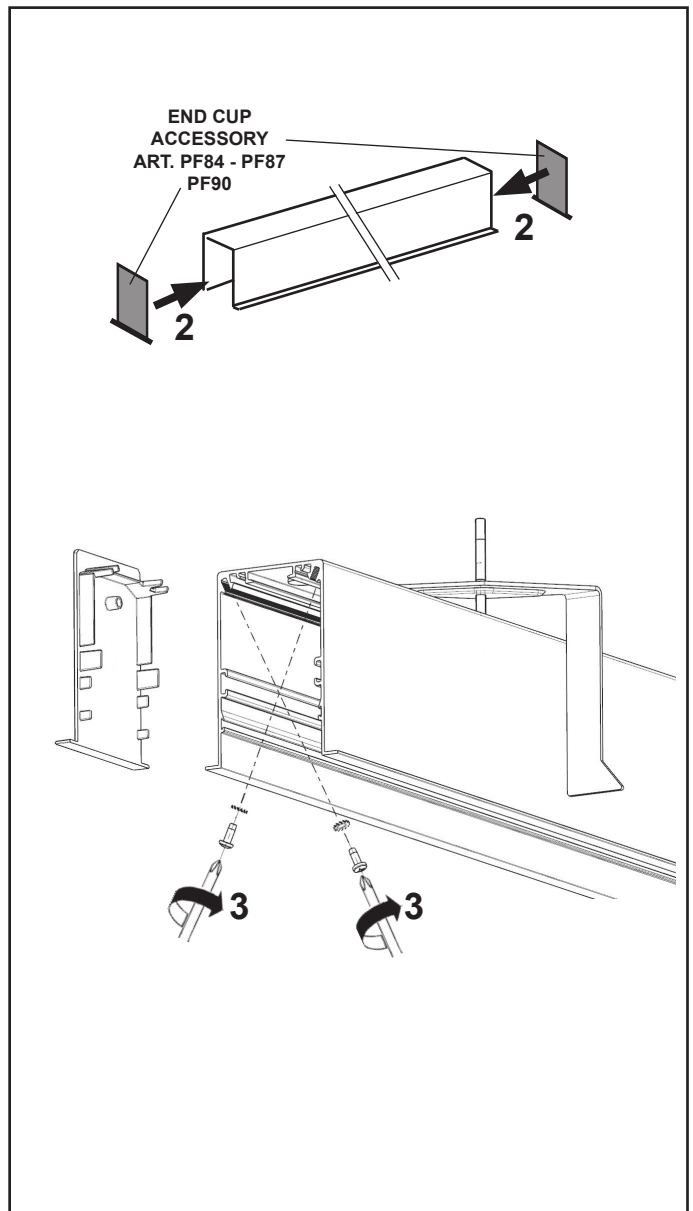
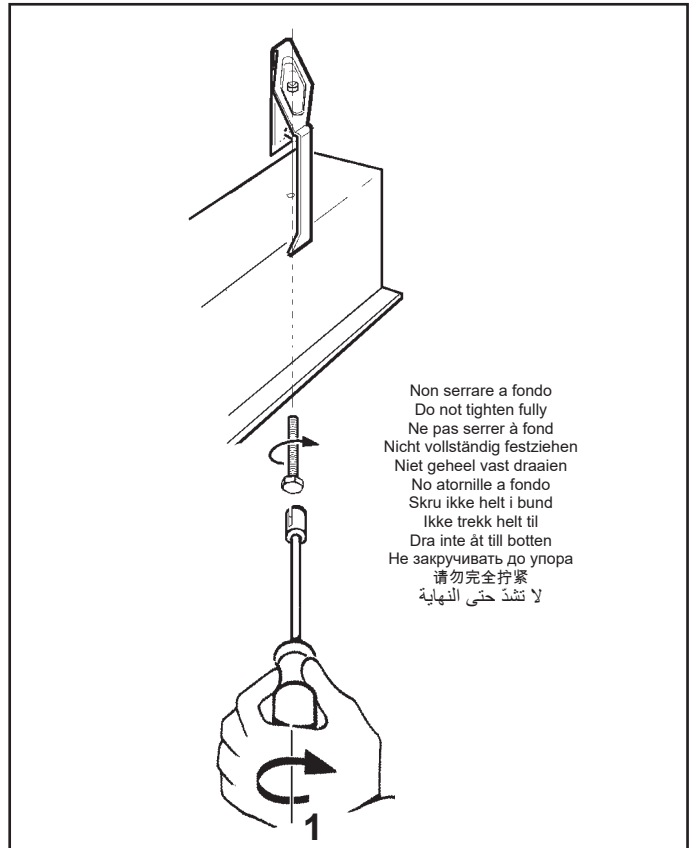
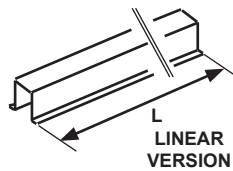
$$X \text{ (mm)} = (L \text{ TOT} \times 1,00035) + 4$$

$$L \text{ TOT (mm)} = \text{MAX } 30000\text{mm}$$



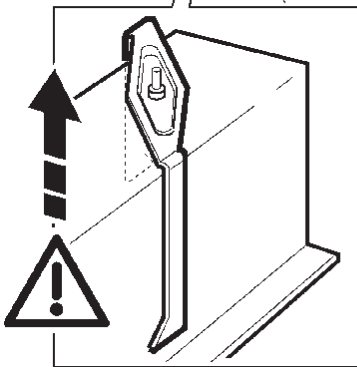
PRODUCT DIMENSIONS

ART.	L (mm)
RT97 - RU24	597
RT98	895
RU00 - RU25	1192
RU02 - RU27	2384
RU05 - RU30	3576

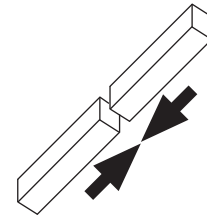
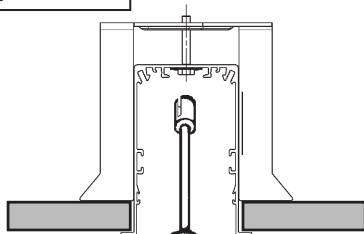




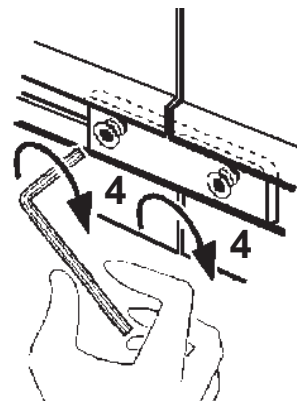
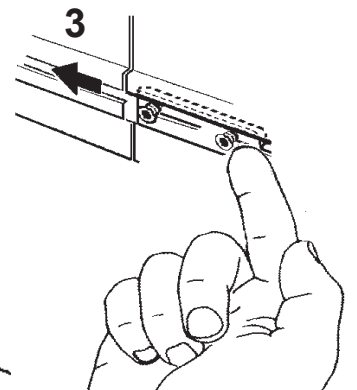
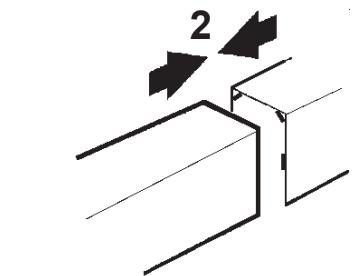
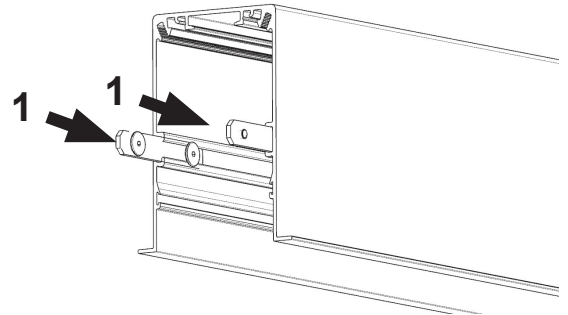
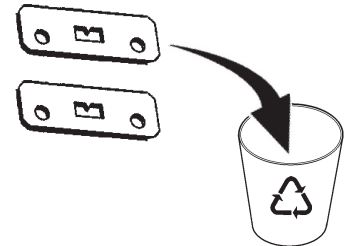
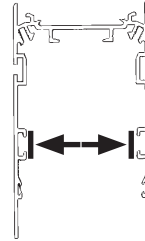
IT N.B.: Apparecchi non idonei ad essere coperti di materiale termicamente isolante
EN N.B.: Fixtures not suitable to be covered in thermally-insulating material.
FR N.B.: Appareils ne pouvant pas être couverts de matériau d'isolation thermique
DE N.B.: Geräte nicht geeignet, um mit wärmeisolierendem Material abgedeckt zu werden
NL N.B.: Deze apparaten zijn niet geschikt om te worden bedekt met thermisch isolerend materiaal
ES NOTA: Aparatos no aptos para ser cubiertos de material térmicamente aislante
DA N.B.: Armaturerne må ikke dækkes af varmeisolerende materiale.
NO N.B.: Apparatene passer ikke til å dekkes av termoisolerende materialer.
SV OBS! Utrustningen får inte täckas över med värmeisolerande material
RU Внимание: Приборы непригодны для покрытия термоизоляционным материалом.
ZH 灯具不适宜用隔热材料加以覆盖。
AR ملاحظة: اجهزة غير قابلة للتغطية مواد عازلة حرارياً.

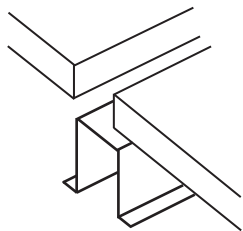


Serrare a fondo
Tighten firmly
Serrer à fond
Fest einrasten
Goed aanschroeven
Enrosca en firme
Skrues i bund
Trek til godt
Dra åt till botten
Закручивать до упора
完全拧紧
ثبته بإحكام



art. PF93





iN60 EVO RECESSED (MINIMAL)

IT **Attenzione:**

La sicurezza dell'apparecchio e' garantita solo con l'uso appropriato delle seguenti istruzioni; pertanto e' necessario conservarle.

EN **Warning:**

The safety of this fixture is guaranteed only if you comply with these instructions; remember to conserve in a safe place.

FR **Attention:**

La sécurité de l'appareil n'est garantie qu'en cas d'utilisation correcte des instructions suivantes; il faut par conséquent les conserver.

DE **Achtung:**

Die Sicherheit des gerätes wird nur durch sachgemässe befolgung nachstehender anweisungen gewährleistet; ihre aufbewahrung ist deshalb sehr wichtig.

NL **Opgelet:**

De veiligheid van di atoestel is slechts dan gegarandeerd als indien de volgende instructies strikt worden toegepast: daarom moet men ze ook bewaren.

ES **Atencion:**

La seguridad del aparato se garantiza solo cumpliendo cuidadosamente las siguientes instrucciones; por ello, es necesario conservarlas.

DA **Bemærk:**

Sikkerheden ved brug af armaturet kan kun garanteres, hvis disse anvisninger følges; sørg derfor for at gemme dem.

NO **Advarsel:**

Sikkerheten til dette apparat garanteres kun hvis du overholder disse instruksjonene; husk å oppbevare dem på et trygt sted.

SV **Observera:**

Utrustningens säkerhet kan endast garanteras om dessa anvisningar respekteras i detalj. Spara därför dessa anvisningar för framtida konsultation.

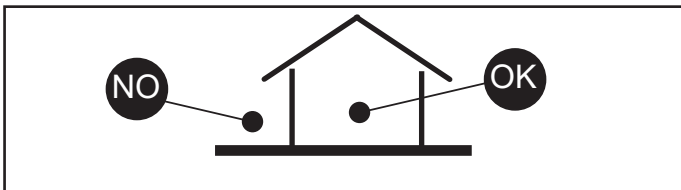
RU **Внимание:**

Мы гарантируем безопасную эксплуатацию изделия только при соблюдении следующих инструкций; с этой целью необходимо сохранить данную брошюру.

ZH **警告:**

为确保该装置安全, 请遵守操作指示; 并于安全场所放置。

AR **تحذير:** لا يمكن ضمان سلامة هذا الجهاز إلا إذا التزمت بهذه التعليمات. يجب حفظها في مكان آمن.



IT Per le posizioni di installazione, attenersi a quelle illustrate, eventualmente contattare la iGuzzini.

EN All installation positions must comply with those illustrated. In the event of any doubt, contact iGuzzini.

FR Pour les positions d'installation, se conformer aux positions illustrées; contacter la société iGuzzini en cas de nécessité.

DE Für die Einbaupositionen die Abbildungen beachten. Eventuell iGuzzini kontaktieren.

NL Houd u voor de installatieposities aan degenen die zijn weergegeven. Neem eventueel contact op met iGuzzini.

ES Respetar las posiciones de instalación ilustradas y, en caso de duda, contactar con iGuzzini.

DA For installationspositioner skal man holde sig til de viste, og eventuelt kontakte iGuzzini.

NO For installasjonsplasseringene henviser vi til illustrasjonene, eller ta eventuelt kontakt med iGuzzini.

SV Följ de angivna positionerna för installationen. Kontakta vid behov iGuzzini.

RU При выборе положения для монтажа следует обратиться к проиллюстрированным либо обратиться в компанию iGuzzini.

ZH 安装位置请参考图示, 必要时也可联系iGuzzini.

AR في ما يتعلق بأوضاع التركيب، التزم بما هو موضح ومحدّد، إذا دعت الضرورة اتصل ب iGuzzini

IT N.B.: E' responsabilità dell'utente verificare la resistenza del controsoffitto, in funzione del peso degli apparecchi installati.

EN N.B.: It is the user's responsibility to check the strength of the false ceiling with respect to the weight of the fixtures installed.

FR N.B.: Il appartient à l'usager de vérifier la résistance du faux plafond en fonction du poids des appareils installés.

DE N.B.: Es obliegt dem Verbraucher sicherzustellen, daß die Deckenverkleidung das Gewicht der Einbauleuchte aufnehmen kann.

NL N.B.: Het is de verantwoordelijkheid van de koper zich ervan te verzekeren dat het verlaagde plafond stevig genoeg is voor het dragen van het gewicht van de geïnstalleerde apparaten.

ES NOTA: Corresponde al usuario efectuar las pruebas en el falso techo, en función del peso de los aparatos instalados.

DA N.B.: Det er brugerens ansvar, at kontrollere loftets modstanddygtighed, ud fra de installerede apparaters vægt.

NO N.B.: Det er brukerens ansvar å kontrollere himlings/takets motstandskraft, på grunnlag av de installerte apparatenes vekt.

SV OBS! Det är användarens ansvar att kontrollera takets hållfasthet i förhållande till vikten på installerad utrustning.

RU ПРИМЕЧАНИЕ: Пользователь должен проверить прочность фальш-потолка в соответствии с весом устанавливаемых в него приборов.

ZH 注意: 用户须根据安装装置的重量 检查天花的强度。

ملاحظة: يتحمل المستخدم مسؤولية التحقق من صلابة السقف ونظام التعليق بناء على وزن الأجهزة المركبة.

AR

FALSE CEILING

STUCCO

H min 130 mm

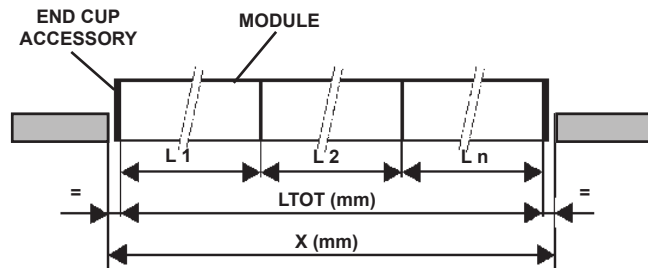
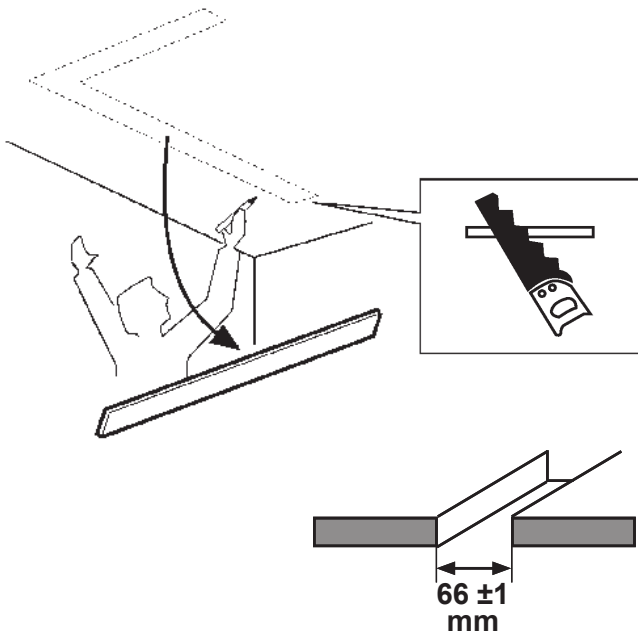
min 23 mm

min 50 mm

min 23 mm

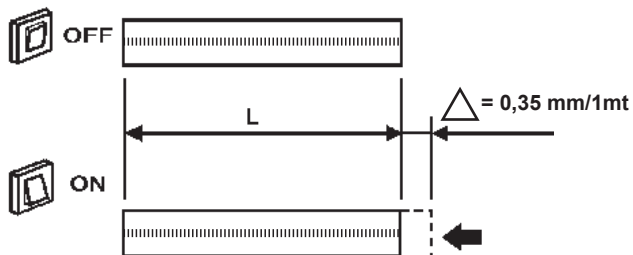
min 23 mm

OPENING CALCULATION



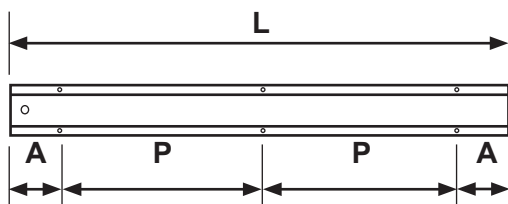
$$X \text{ (mm)} = (L \text{ TOT} \times 1,00035) + 4$$

$$L \text{ TOT (mm)} = \text{MAX } 30000\text{mm}$$



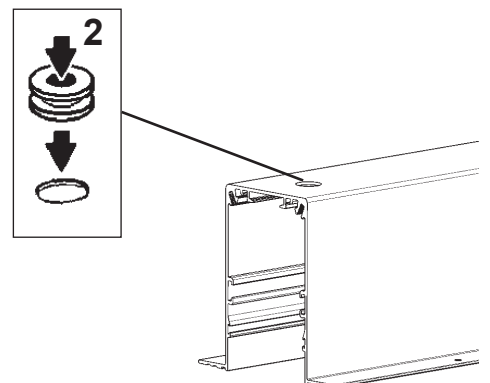
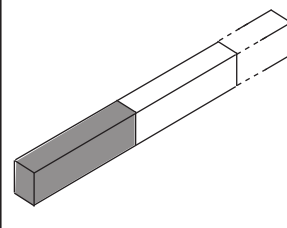
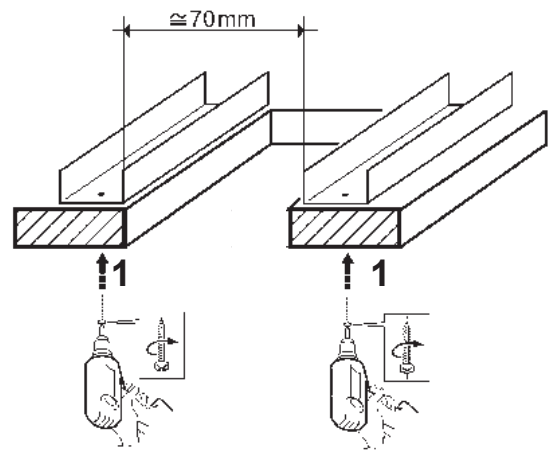
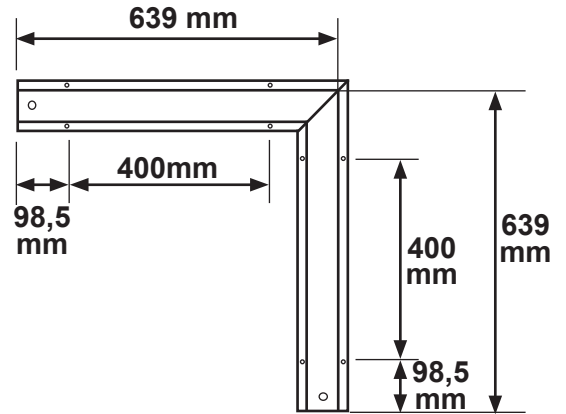
PRODUCT DIMENSIONS

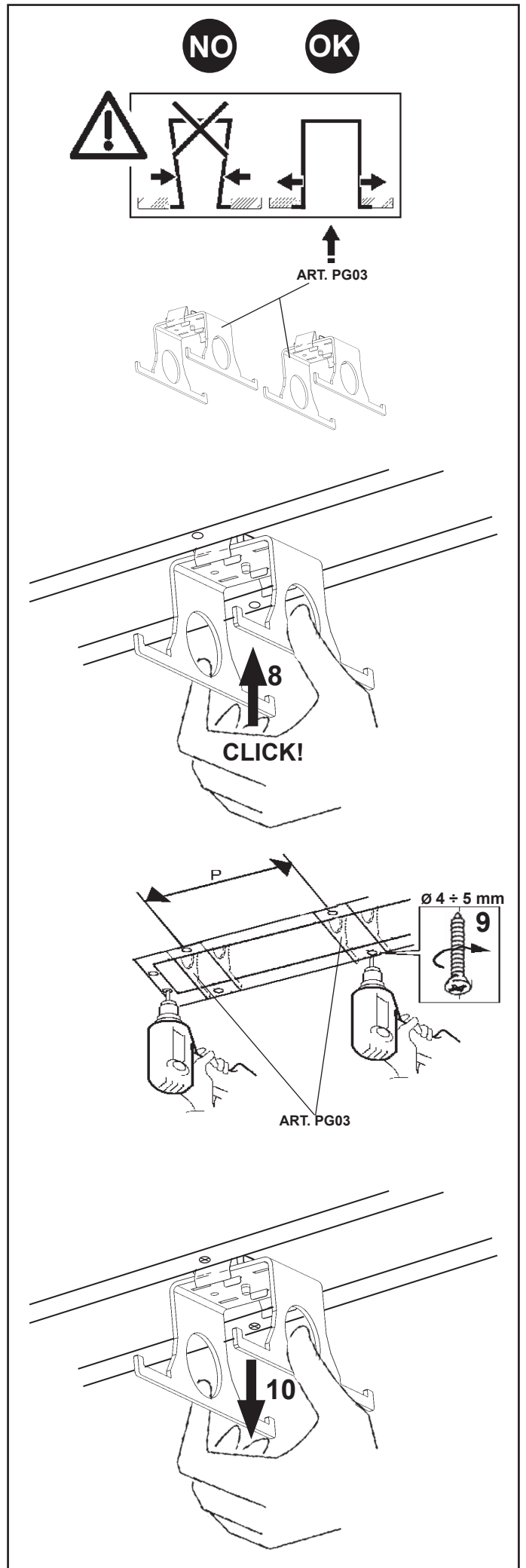
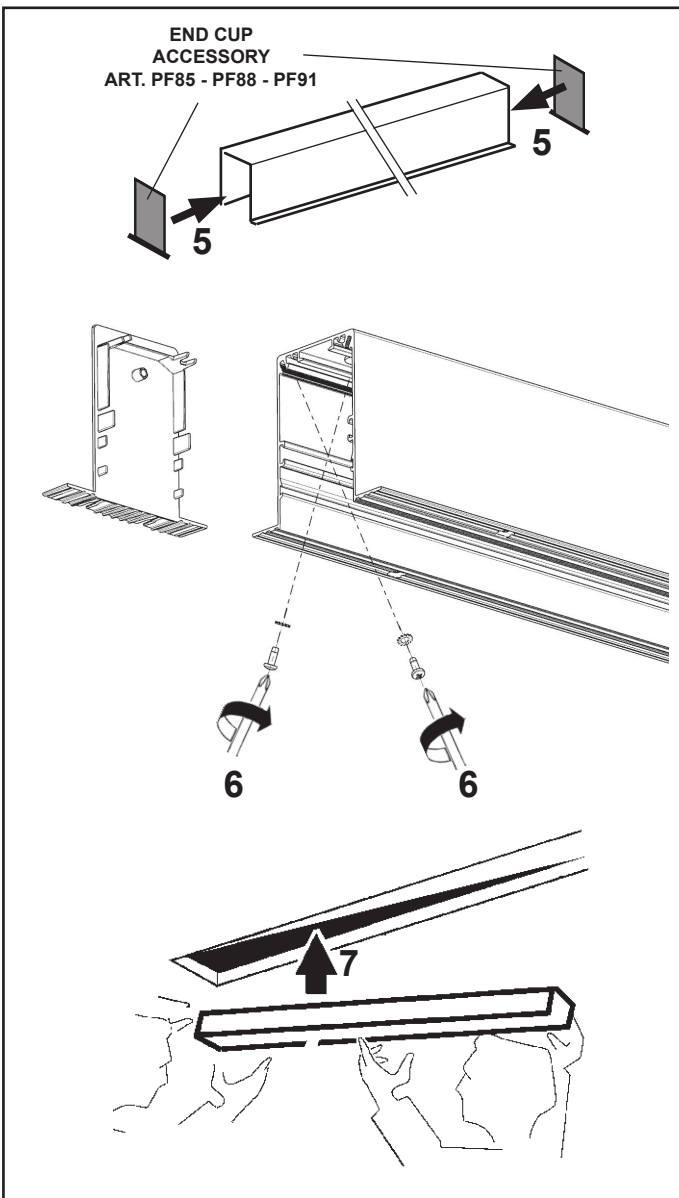
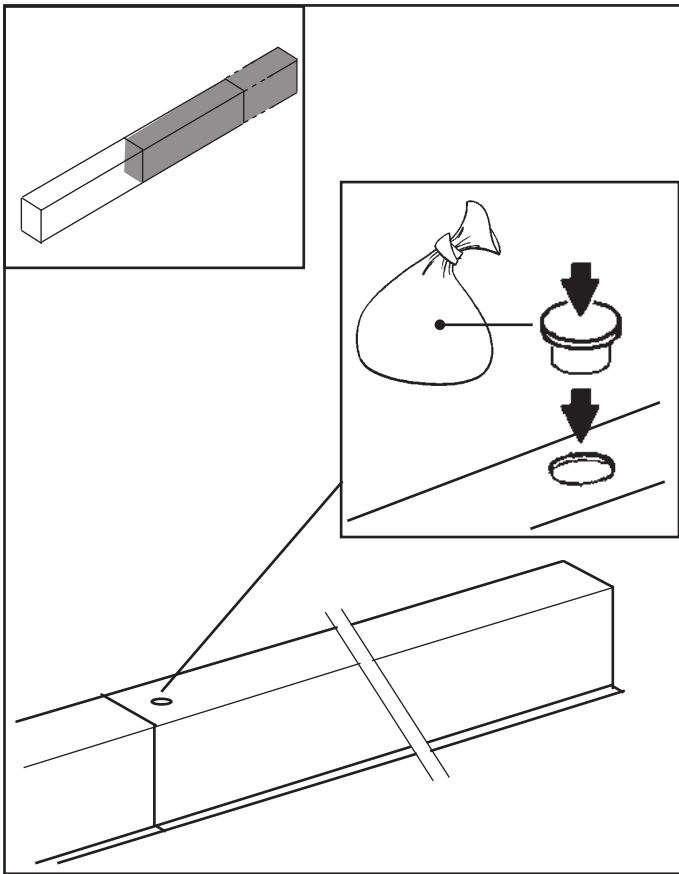
LINEAR VERSION

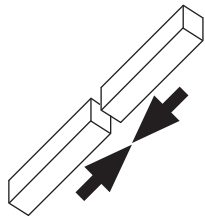


ART.	L (mm)	P (mm)	A (mm)
RU06 - RU31	597	400	98,5
RU07	895	400	47,5
RU09 - RU32	1192	500	96
RU11 - RU34	2384	500	192
RU14 - RU37	3576	500	288

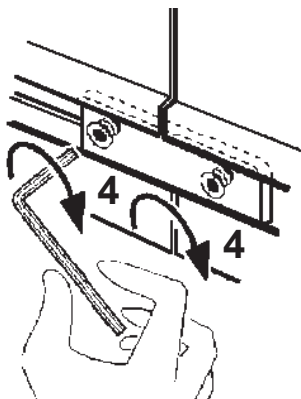
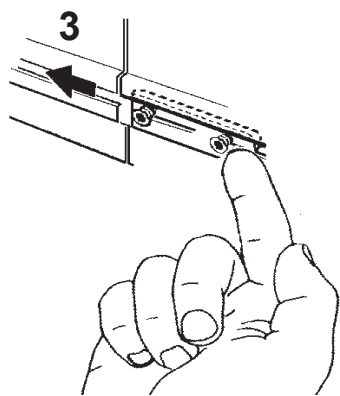
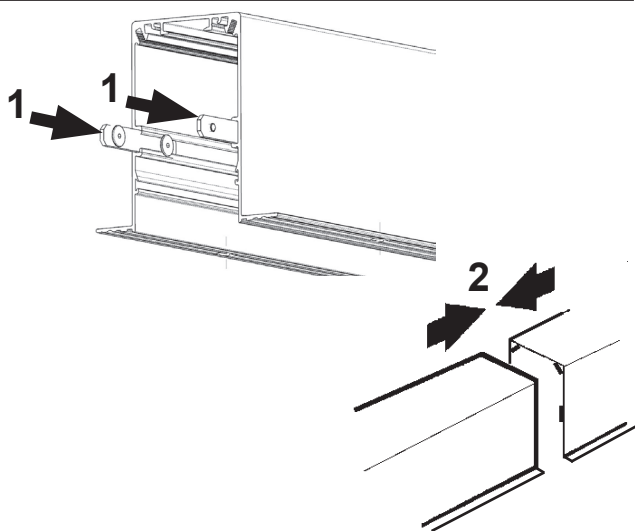
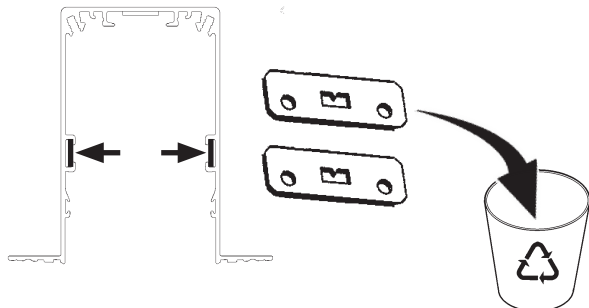
ANGULAR VERSION





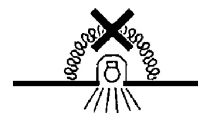
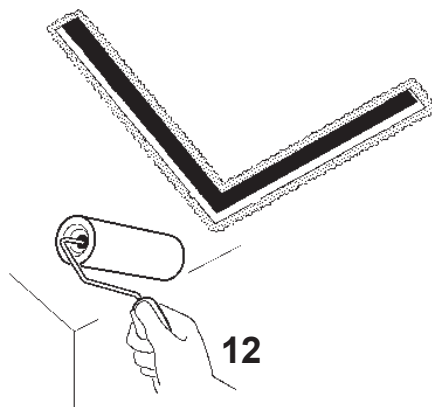
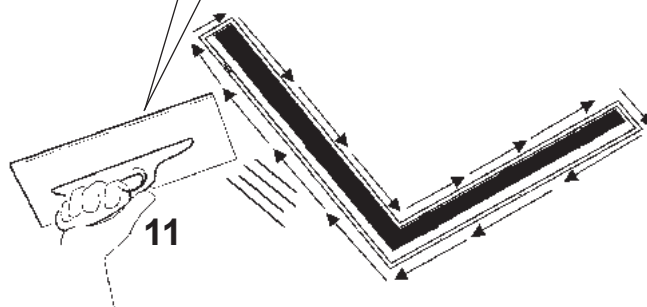
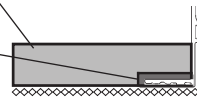


art. PF93



FALSE
CEILING

STUCCO



IT N.B.: Apparecchi non idonei ad essere coperti di materiale termicamente isolante

EN N.B.: Fixtures not suitable to be covered in thermally-insulating material.

FR N.B.: Appareils ne pouvant pas être couverts de matériau d'isolation thermique

DE N.B.: Geräte nicht geeignet, um mit wärmeisolierendem Material abgedeckt zu werden

NL N.B.: Deze apparaten zijn niet geschikt om te worden bedekt met thermisch isolerend materiaal

ES NOTA: Aparatos no aptos para ser cubiertos de material térmicamente aislante

DA N.B.: Armaturerne må ikke dækkes af varmeisolerende materiale.

NO N.B.: Apparatene passer ikke til å dekkes av termoisolerende materialer.

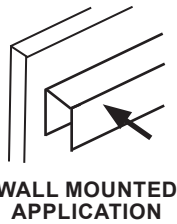
SV OBS! Utrustningen får inte täckas över med värmeisolerande material

RU Внимание: Приборы непригодны для покрытия термоизоляционным материалом.

ZH 灯具不适宜用隔热材料加以覆盖。

AR ملاحظة: اجهزة غير قابلة للتغطية مواد عازلة حرارياً.

iN60 EVO



IT **Attenzione:**

La sicurezza dell'apparecchio e' garantita solo con l'uso appropriato delle seguenti istruzioni; pertanto e' necessario conservarle.

EN **Warning:**

The safety of this fixture is guaranteed only if you comply with these instructions; remember to conserve in a safe place.

FR **Attention:**

La sécurité de l'appareil n'est garantie qu'en cas d'utilisation correcte des instructions suivantes; il faut par conséquent les conserver.

DE **Achtung:**

Die Sicherheit des Gerätes wird nur durch sachgemäße befolgung nachstehender anweisungen gewährleistet; ihre aufbewahrung ist deshalb sehr wichtig.

NL **Opgelet:**

De veiligheid van dit toestel is slechts dan gegarandeerd als indien de volgende instructies strikt worden toegepast: daarom moet men ze ook bewaren.

ES **Atencion:**

La seguridad del aparato se garantiza solo cumpliendo cuidadosamente las siguientes instrucciones; por ello, es necesario conservarlas.

DA **Bemærk:**

Sikkerheden ved brug af armaturet kan kun garanteres, hvis disse anvisninger følges; sørg derfor for at gemme dem.

NO **Advarsel:**

Sikkerheten til dette apparatet garanteres kun hvis du overholder disse instruksjonene; husk å oppbevare dem på et trygt sted.

SV **Observera:**

Utrustningens säkerhet kan endast garanteras om dessa anvisningar respekteras i detalj. Spara därför dessa anvisningar för framtida konsultation.

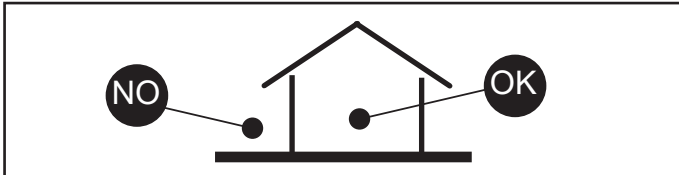
RU **Внимание:**

Мы гарантируем безопасную эксплуатацию изделия только при соблюдении следующих инструкций; с этой целью необходимо сохранить данную брошюру.

ZH **警告:**

为确保该装置安全, 请遵守操作指示; 并于安全场所放置。

AR **تحذير:** لا يمكن ضمان سلامة هذا الجهاز إلا إذا التزمت بهذه التعليمات. يجب حفظها في مكان آمن.



IT Per le posizioni di installazione, attenersi a quelle illustrate, eventualmente contattare la iGuzzini.

EN All installation positions must comply with those illustrated. In the event of any doubt, contact iGuzzini.

FR Pour les positions d'installation, se conformer aux positions illustrées; contacter la société iGuzzini en cas de nécessité.

DE Für die Einbaupositionen die Abbildungen beachten. Eventuell iGuzzini kontaktieren.

NL Houd u voor de installatieposities aan degenen die zijn weergegeven. Neem eventueel contact op met iGuzzini.

ES Respetar las posiciones de instalación ilustradas y, en caso de duda, contactar con iGuzzini.

DA For installationspositioner skal man holde sig til de viste, og eventuelt kontakte iGuzzini.

NO For installasjonsplasseringene henviser vi til illustrasjonene, eller ta eventuelt kontakt med iGuzzini.

SV Följ de angivna positionerna för installationen. Kontakta vid behov iGuzzini.

RU При выборе положения для монтажа следует обратиться к проиллюстрированным либо обратиться в компанию iGuzzini.

ZH 安装位置请参考图示, 必要时也可联系iGuzzini.

AR في ما يتعلق بأوضاع التركيب, التزم بما هو موضح ومحدد, إذا دعت الضرورة اتصل ب iGuzzini

IT N.B.: E' responsabilità dell'utente verificare la resistenza del controsoffitto, in funzione del peso degli apparecchi installati.

EN N.B.: It is the user's responsibility to check the strength of the false ceiling with respect to the weight of the fixtures installed.

FR N.B.: Il appartient à l'usager de vérifier la résistance du faux plafond en fonction du poids des appareils installés.

DE N.B.: Es obliegt dem Verbraucher sicherzustellen, daß die Deckenverkleidung das Gewicht der Einbauleuchte aufnehmen kann.

NL N.B.: Het is de verantwoordelijkheid van de koper zich ervan te verzekeren dat het verlaagde plafond stevig genoeg is voor het dragen van het gewicht van de geïnstalleerde apparaten.

ES NOTA: Corresponde al usuario efectuar las pruebas en el falso techo, en función del peso de los aparatos instalados.

DA N.B.: Det er brugerens ansvar, at kontrollere loftets modstandsdygtighed, ud fra de installerede apparaters vægt.

NO N.B.: Det er brukerens ansvar å kontrollere himlingens/takets motstandskraft, på grunnlag av de installerte apparatene vekt.

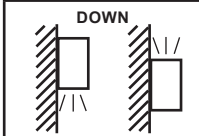
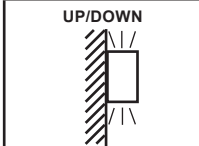
SV OBS! Det är användarens ansvar att kontrollera takets hållfasthet i förhållande till vikten på installerad utrustning.

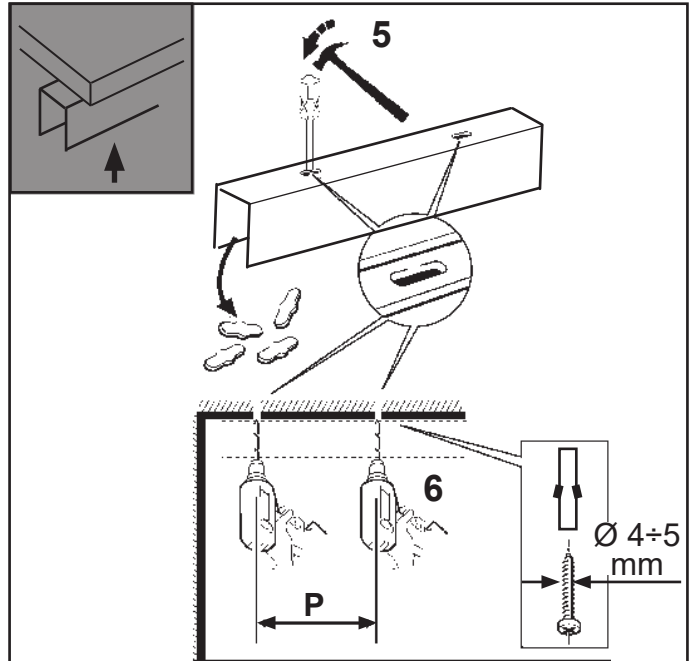
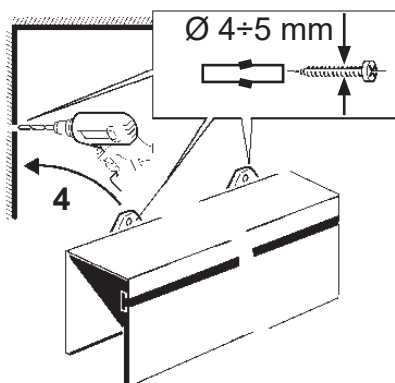
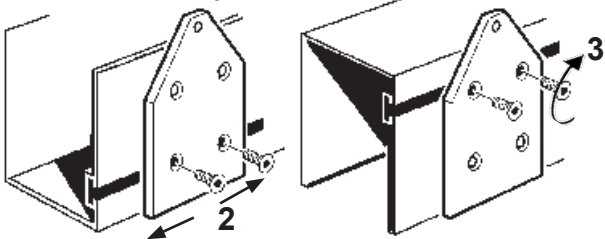
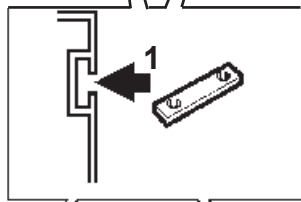
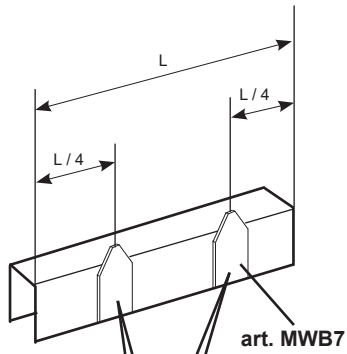
RU ПРИМЕЧАНИЕ: Пользователь должен проверить прочность фальш-потолка в соответствии с весом устанавливаемых в него приборов.

ZH 注意: 用户须根据安装装置的重量 检查天花的强度。

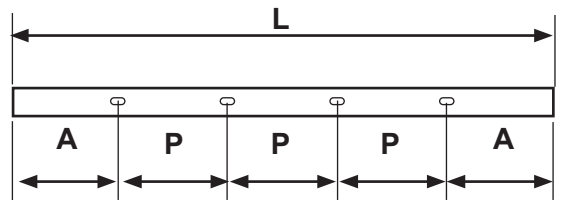
ملاحظة: يتحمل المستخدم مسؤولية التحقق من صلابة السقف ونظام التعليق بناء على وزن الأجهزة المركبة.

AR

	OPTIC		SCREEN	
	MMO	SPACE	OPAL	UGR
 DOWN	X	X	✓	X
 UP/DOWN			X	

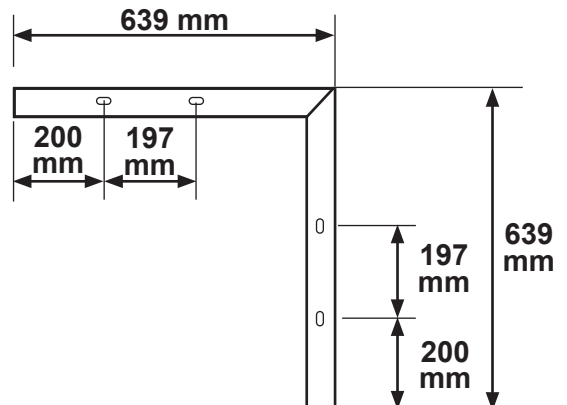


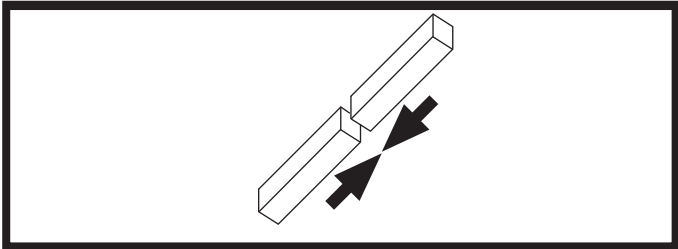
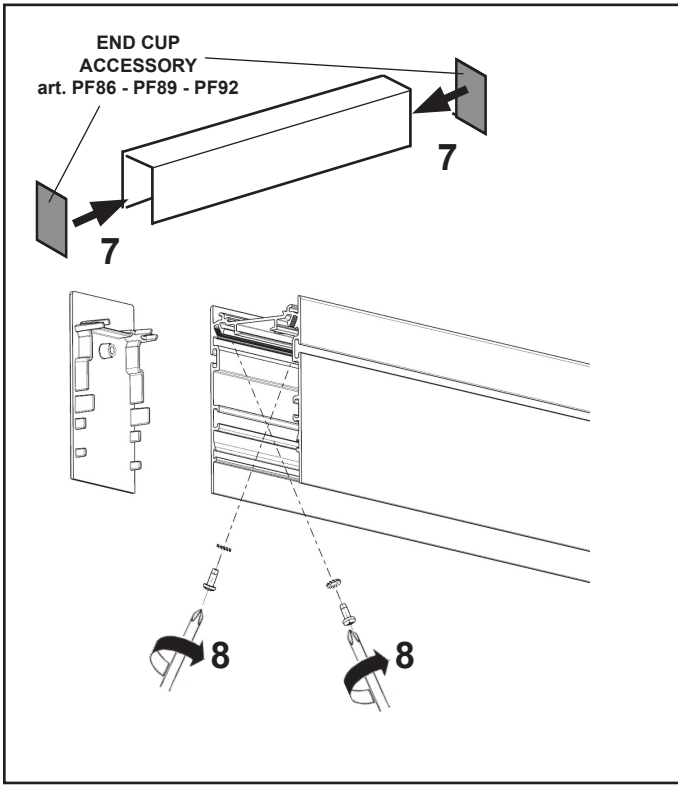
LINEAR
VERSION



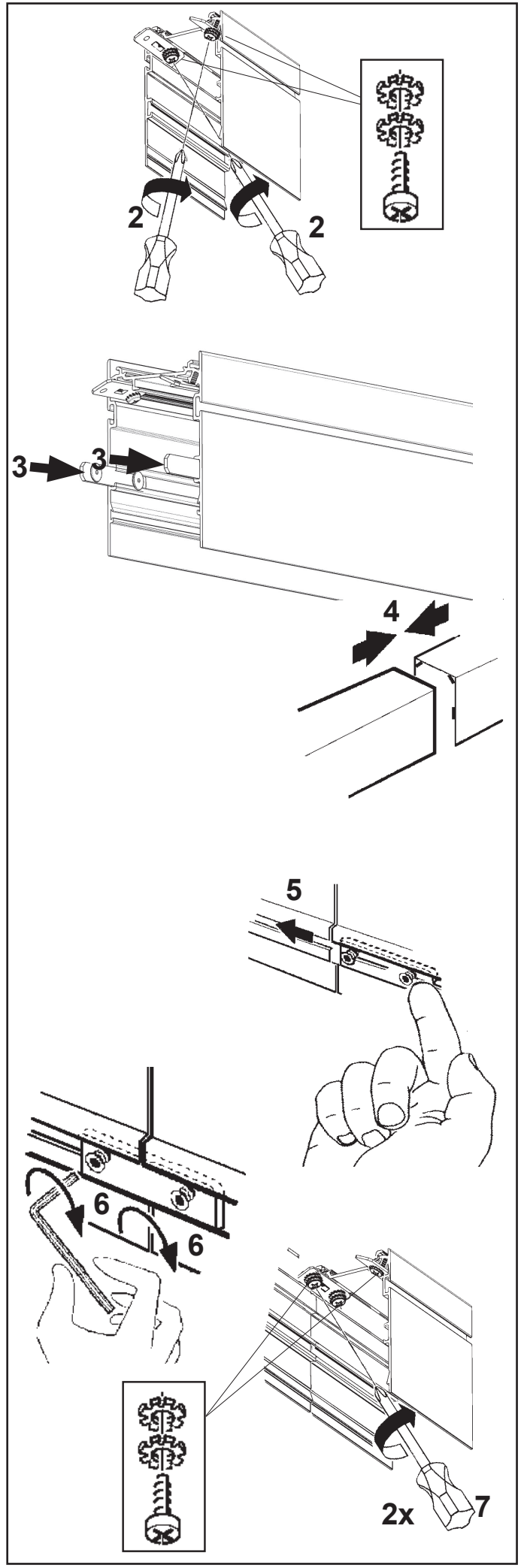
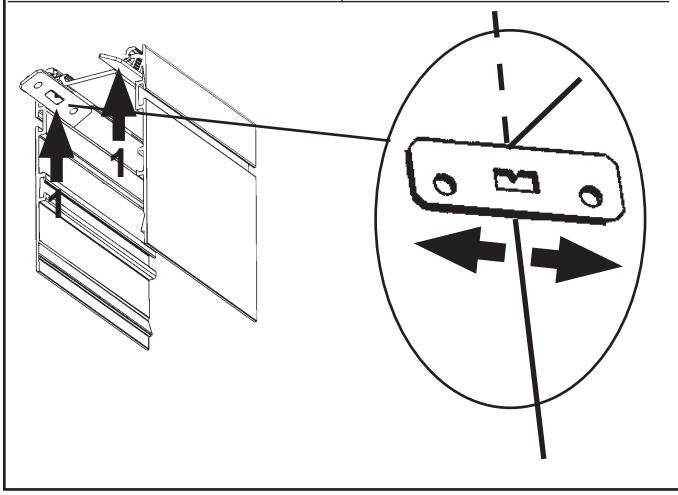
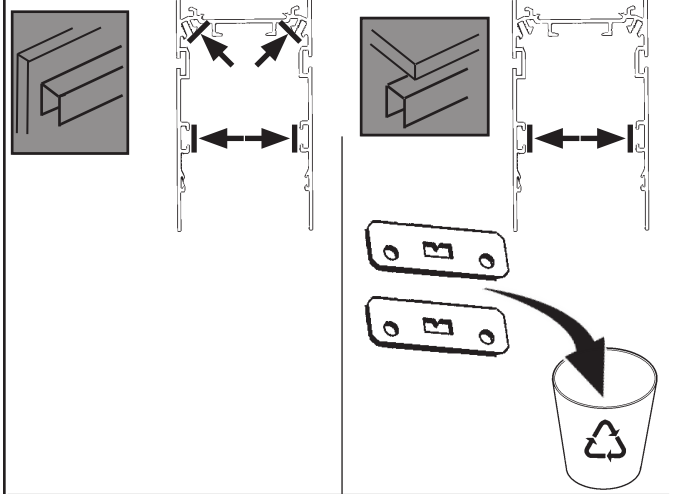
ART.	L (mm)	P (mm)	A (mm)
RU15 - RU38	597	197	200
RU16	895	495	
RU18 - RU39	1192	792	
RU20 - RU41	2384	792/400	
RU23 - RU44	3576	792/400/792/400/792	

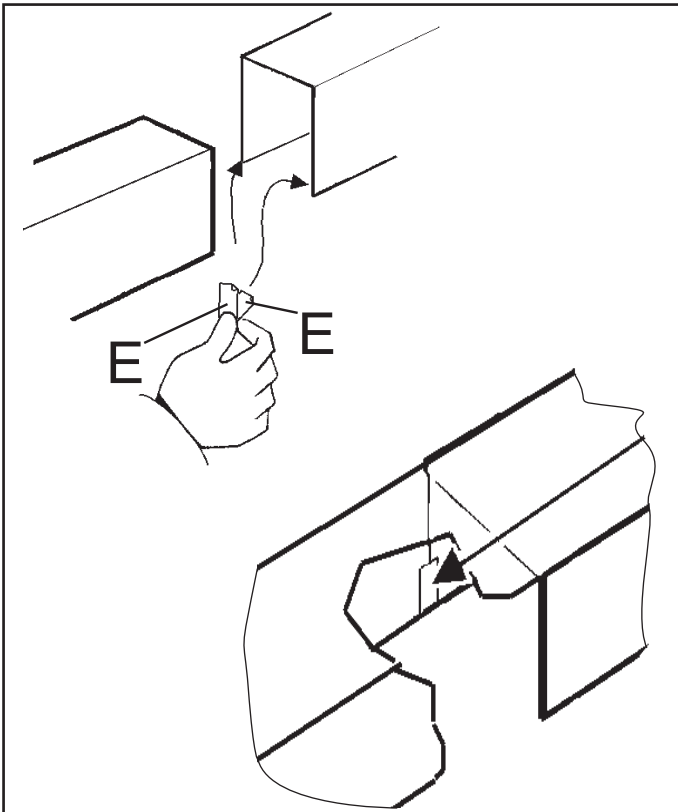
ANGULAR
VERSION





art. PF93





IT Applicare l'etichetta "E" come mostrato in figura.

EN Apply label "E" as shown in the figure.

FR Appliquez l'étiquette "E" comme illustré (voir figure).

DE Bringen Sie das Etikett "E" wie in der Abbildung dargestellt an.

NL Bevestig het etiket "E" zoals aangegeven in de figuur.

ES Aplicar la etiqueta "E" según ilustrado en la figura.

DA Sæt mærkatet "E" på, som vist i figuren.

NO Innrett merke "E" slik som vist på figuren.

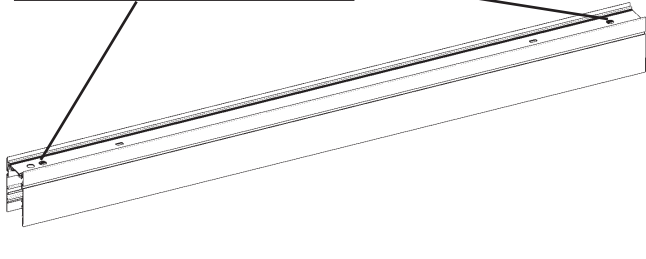
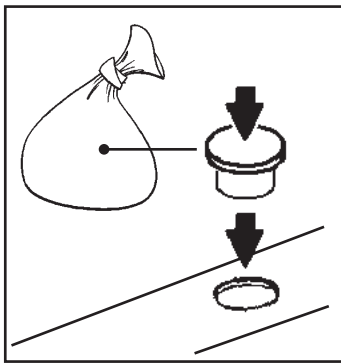
SV Applicera etiketten "E" enligt figuren.

RU Нанесите этикетку «E», как показано на схеме.

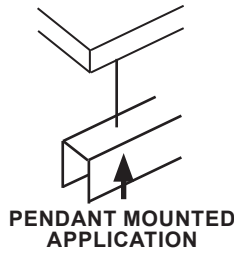
ZH 按表中所示贴上标签"E"。

AR ضع الملصق "E" كما هو موضح في الشكل.

LED PLATE DOWN VERSION



iN60 EVO



IT **Attenzione:**

La sicurezza dell'apparecchio e' garantita solo con l'uso appropriato delle seguenti istruzioni; pertanto e' necessario conservarle.

EN **Warning:**

The safety of this fixture is guaranteed only if you comply with these instructions; remember to conserve in a safe place.

FR **Attention:**

La sécurité de l'appareil n'est garantie qu'en cas d'utilisation correcte des instructions suivantes; il faut par conséquent les conserver.

DE **Achtung:**

Die sicherheit des gerätes wird nur durch sachgemässe befolgung nachstehender anweisungen gewährleistet; ihre aufbewahrung ist deshalb sehr wichtig.

NL **Opgelet:**

De veiligheid van di atoestel is slechts dan gegarandeerd als indien de volgende instructies strikt worden toegepast: daarom moet men ze ook bewaren.

ES **Atencion:**

La seguridad del aparato se garantiza solo cumpliendo cuidadosamente las siguientes instrucciones; por ello, es necesario conservarlas.

DA **Bemærk:**

Sikkerheden ved brug af armaturet kan kun garanteres, hvis disse anvisninger følges; sørg derfor for at gemme dem.

NO **Advarsel:**

Sikkerheten til dette apparatet garanteres kun hvis du overholder disse instruksjonene; husk å oppbevare dem på et trygt sted.

SV **Observera:**

Utrustningens säkerhet kan endast garanteras om dessa anvisningar respekteras i detalj. Spara därför dessa anvisningar för framtida konsultation.

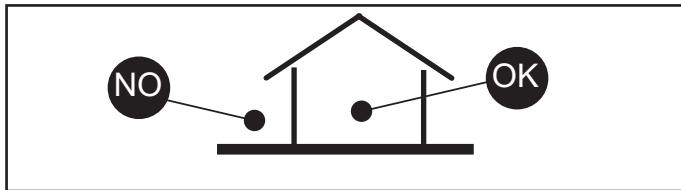
RU **Внимание:**

Мы гарантируем безопасную эксплуатацию изделия только при соблюдении следующих инструкций; с этой целью необходимо сохранить данную брошюру.

ZH **警告:**

为确保该装置安全, 请遵守操作指示; 并于安全场所放置。

AR **تحذير:** لا يمكن ضمان سلامة هذا الجهاز إلا إذا التزمت بهذه التعليمات. يجب حفظها في مكان آمن.



IT Per le posizioni di installazione, attenersi a quelle illustrate, eventualmente contattare la iGuzzini.

EN All installation positions must comply with those illustrated. In the event of any doubt, contact iGuzzini.

FR Pour les positions d'installation, se conformer aux positions illustrées; contacter la société iGuzzini en cas de nécessité.

DE Für die Einbaupositionen die Abbildungen beachten. Eventuell iGuzzini kontaktieren.

NL Houd u voor de installatieposities aan degene die zijn weergegeven. Neem eventueel contact op met iGuzzini.

ES Respetar las posiciones de instalación ilustradas y, en caso de duda, contactar con iGuzzini.

DA For installationspositioner skal man holde sig til de viste, og eventuelt kontakte iGuzzini.

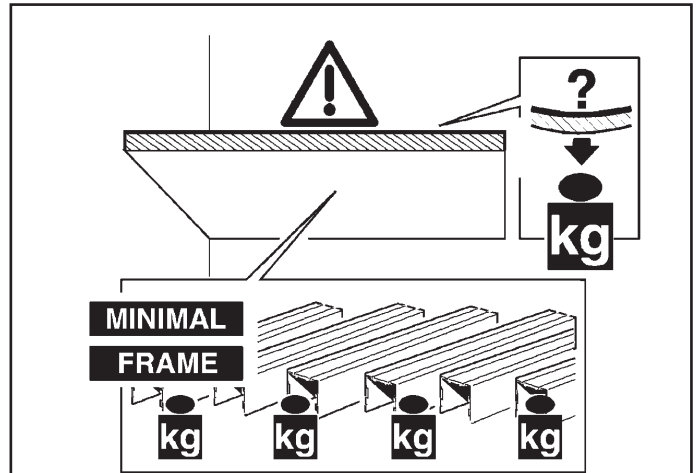
NO For installasjonsplasseringene henviser vi til illustrasjonene, eller ta eventuelt kontakt med iGuzzini.

SV Följ de angivna positionerna för installationen. Kontakta vid behov iGuzzini.

RU При выборе положения для монтажа следует обратиться к проиллюстрированным либо обратиться в компанию iGuzzini.

ZH 安装位置请参考图示, 必要时也可联系iGuzzini.

AR في ما يتعلق بأوضاع التركيب، التزم بما هو موضح ومحدّد، إذا دعت الضرورة اتصل ب iGuzzini



IT N.B.: E' responsabilità dell'utente verificare la resistenza del controsoffitto, in funzione del peso degli apparecchi installati.

EN N.B.: It is the user's responsibility to check the strength of the false ceiling with respect to the weight of the fixtures installed.

FR N.B.: Il appartient à l'usager de vérifier la résistance du faux plafond en fonction du poids des appareils installés.

DE N.B.: Es obliegt dem Verbraucher sicherzustellen, daß die Deckenverkleidung das Gewicht der Einbauleuchte aufnehmen kann.

NL N.B.: Het is de verantwoordelijkheid van de koper zich ervan te verzekeren dat het verlaagde plafond stevig genoeg is voor het dragen van het gewicht van de geïnstalleerde apparaten.

ES NOTA: Corresponde al usuario efectuar las pruebas en el falso techo, en función del peso de los aparatos instalados.

DA N.B.: Det er brugerens ansvar, at kontrollere loftets modstandsdygtighed, ud fra de installerede apparaters vægt.

NO N.B.: Det er brukerens ansvar å kontrollere himlingens/takets motstandskraft, på grunnlag av de installerte apparatenes vekt.

SV OBS! Det är användarens ansvar att kontrollera takets hållfasthet i förhållande till vikten på installerad utrustning.

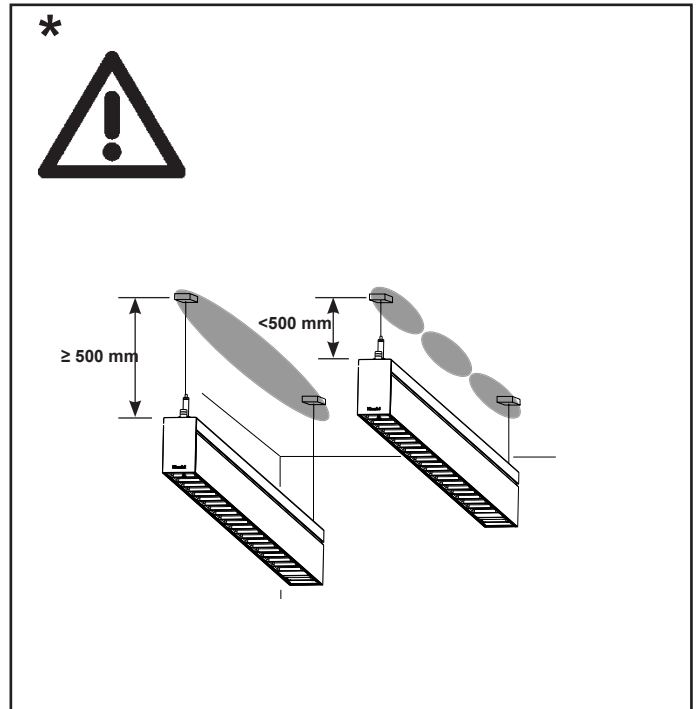
RU ПРИМЕЧАНИЕ: Пользователь должен проверить прочность фальш-потолка в соответствии с весом устанавливаемых в него приборов.

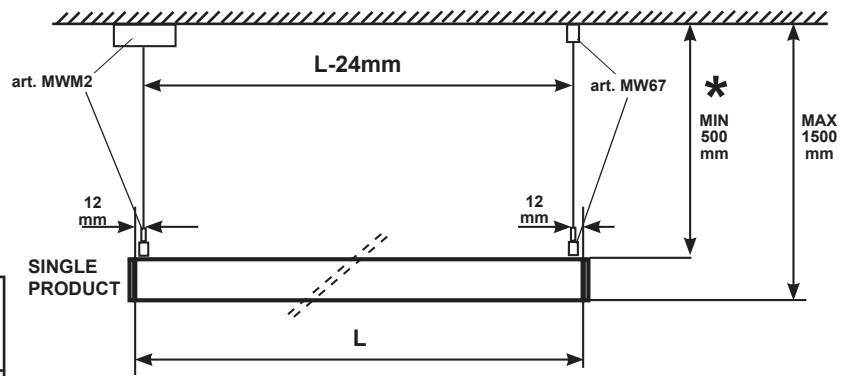
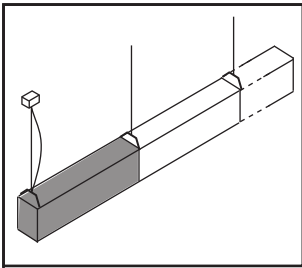
ZH 注意: 用户须根据安装装置的重量 检查假天花的强度。


AR ملاحظة: يتحمل المستخدم مسؤولية التحقق من صلابة السقف ونظام التعليق بناء على وزن الأجهزة المركبة.

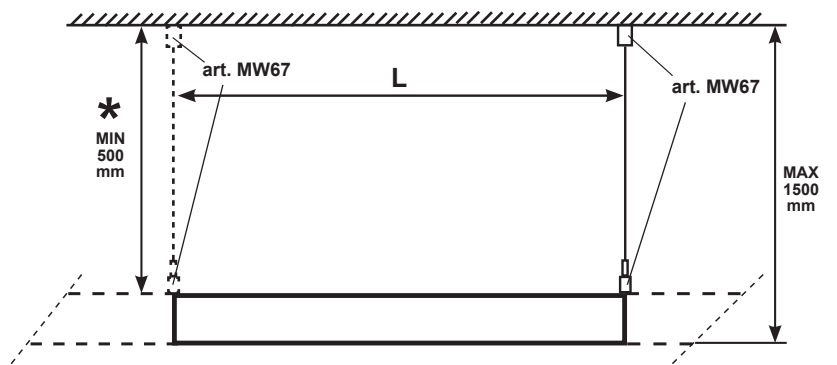
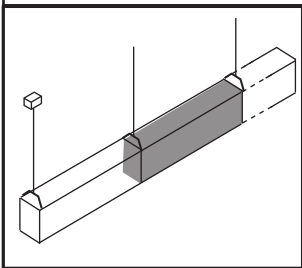
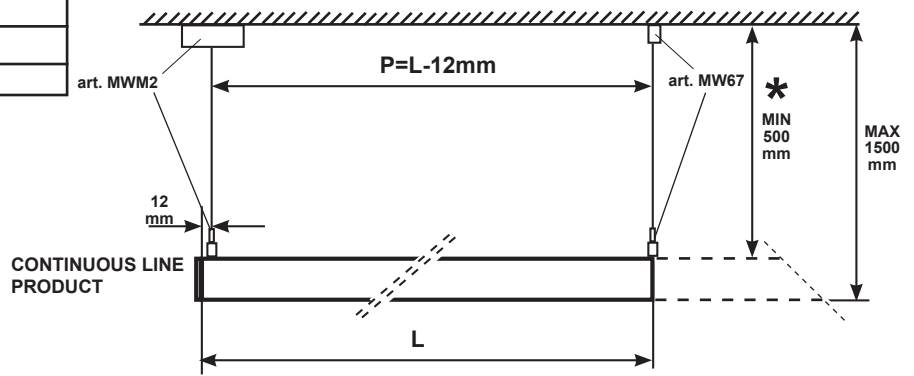
Installazione a sospensione
Suspension installation
Installation en suspension
Installation mit Stahlseilaufhängung
Het ophangen
Instalacion colgada
Pendulende ophæng
Hengeinstallasjon
Hängande installation
ПОДВЕСНОЙ МОНТАЖ
吊頂式安裝


تركيب بالتعليق

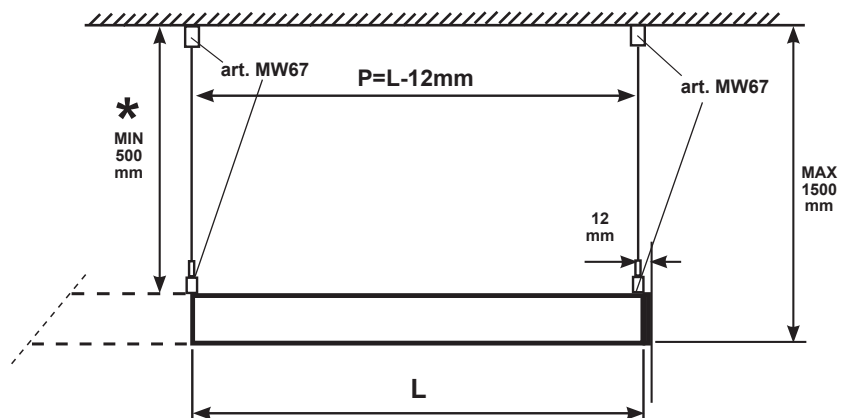


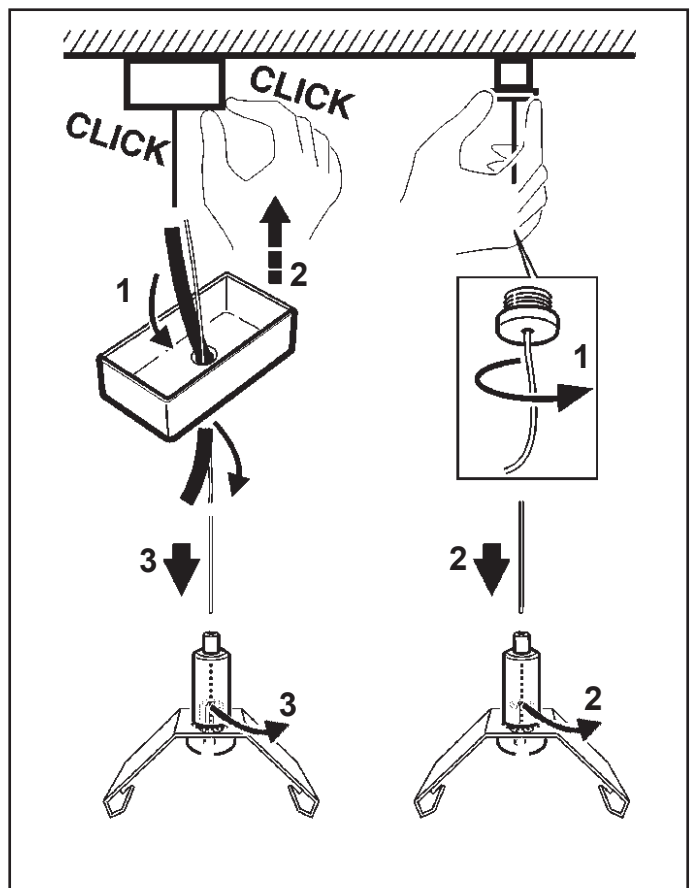
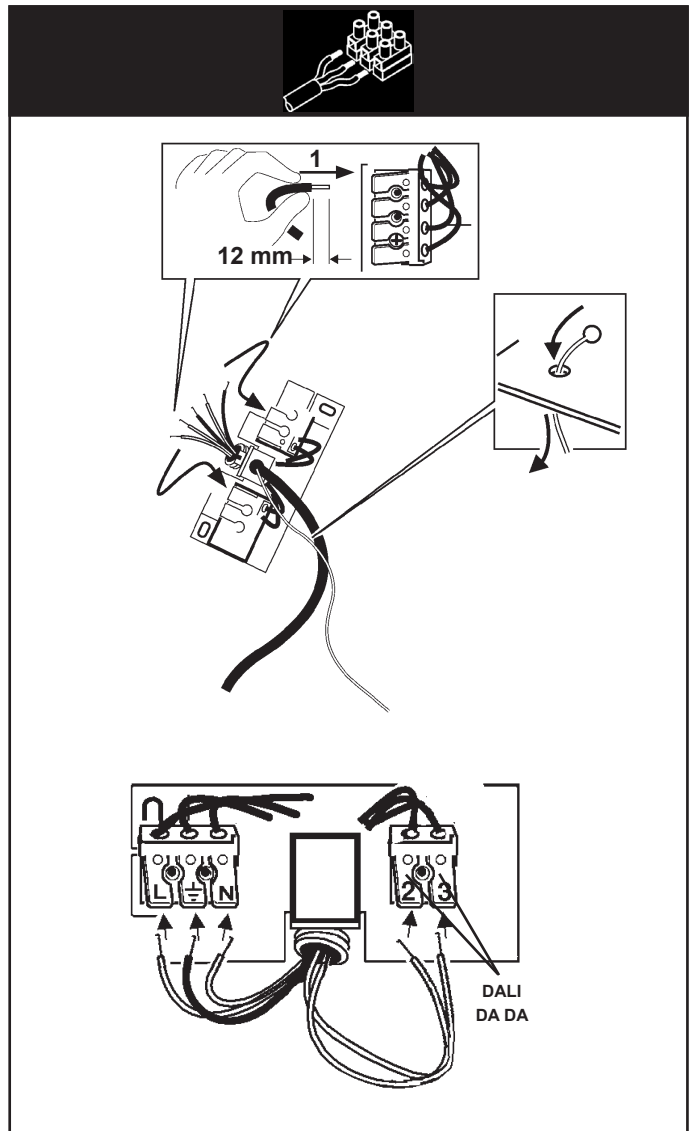
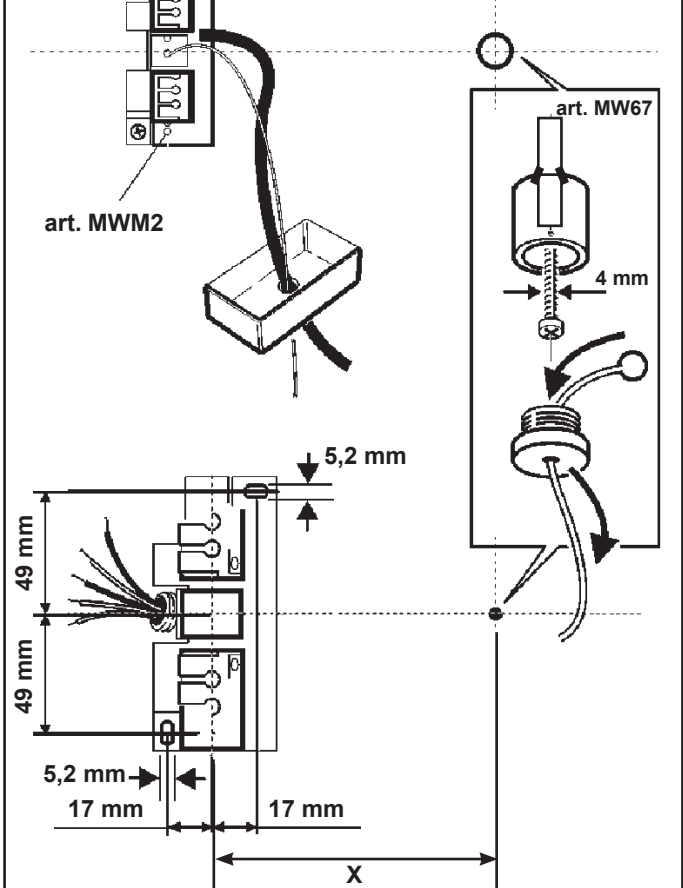
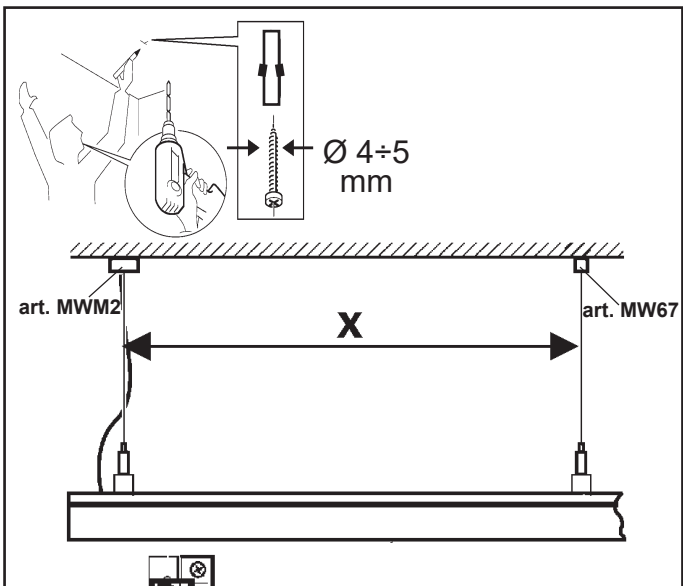
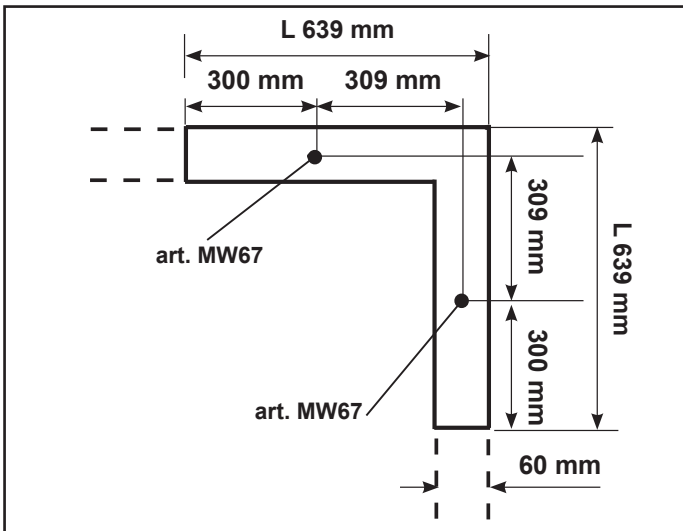


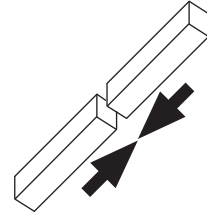
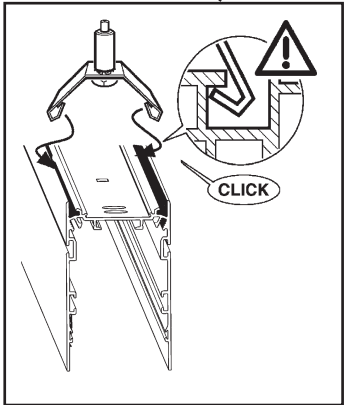
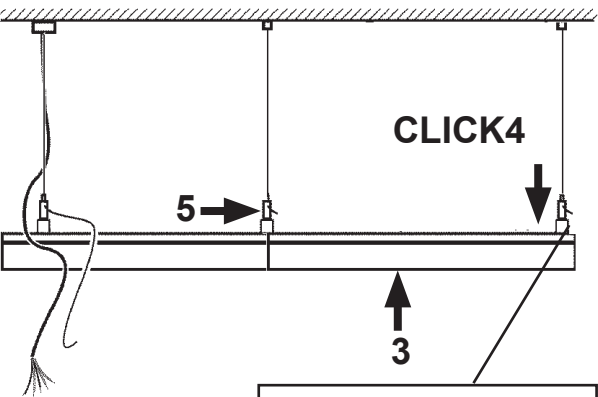
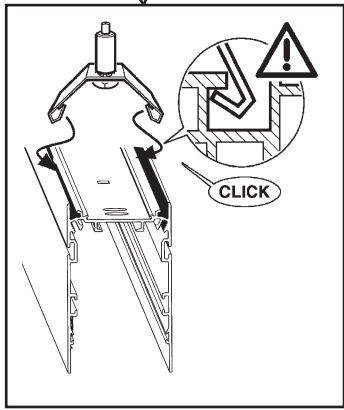
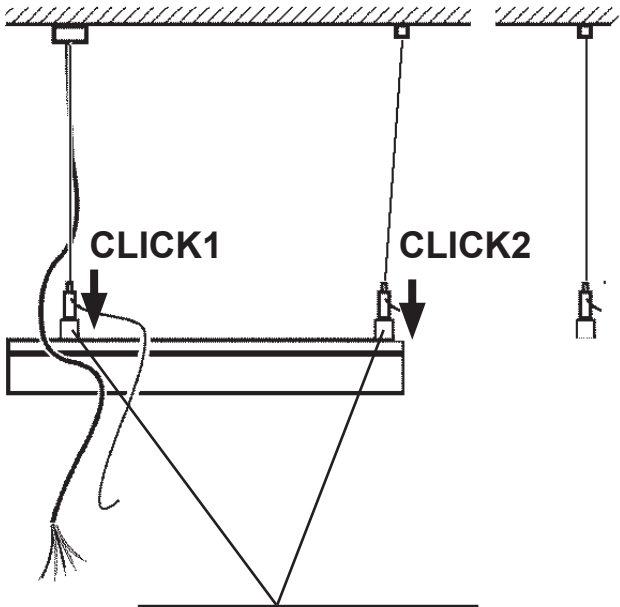
	L (mm)	P (mm)
2 x	597	585
	895	883
	1192	1180
	2384	2372
	3576	3564



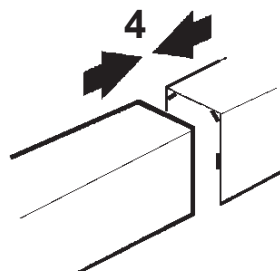
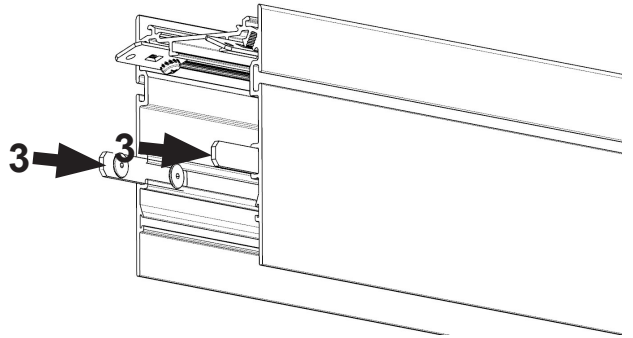
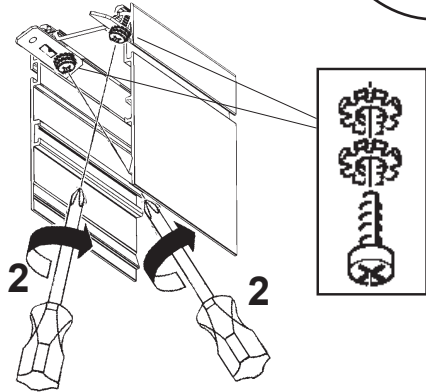
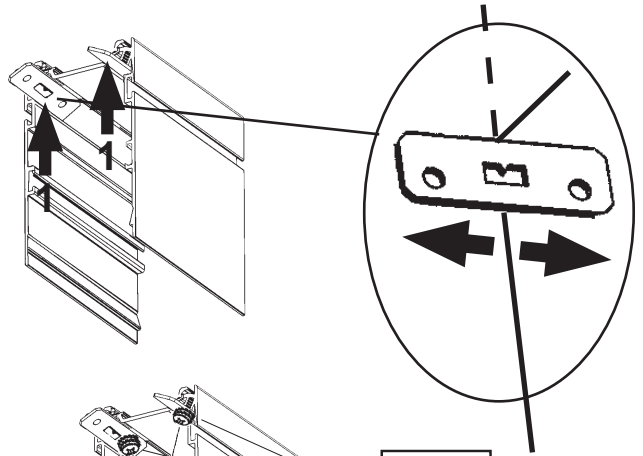
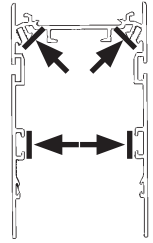
 art. MW67	L (mm)	P (mm)
1 x	597	585
	895	883
	1192	1180
	2384	2372
	3576	3564





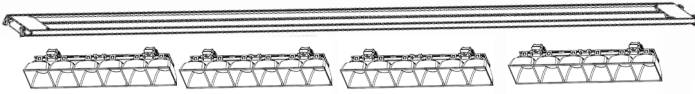


art. PF93



iN60 EVO

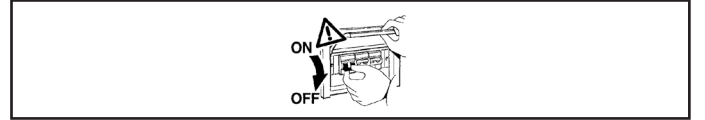
MMO version
Space version



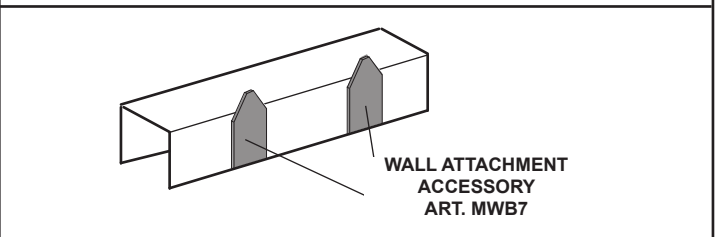
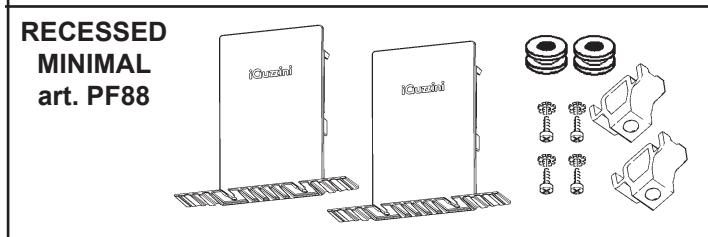
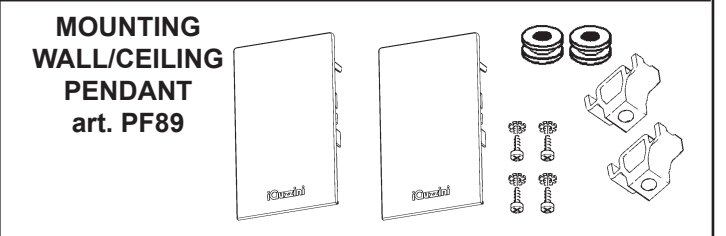
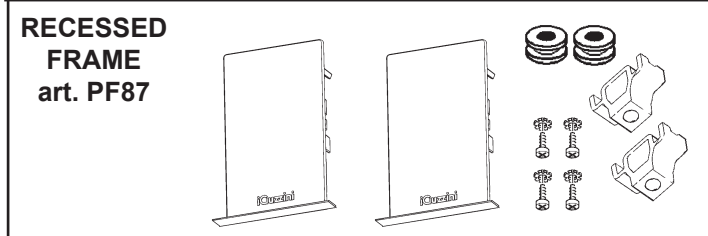
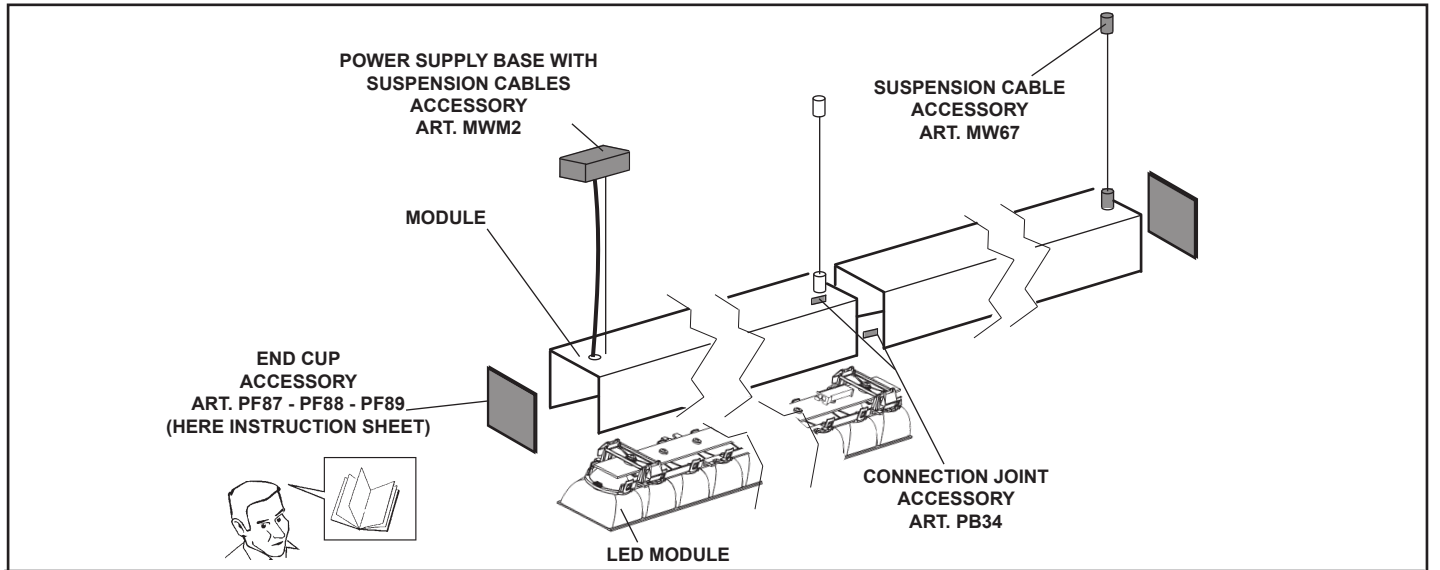
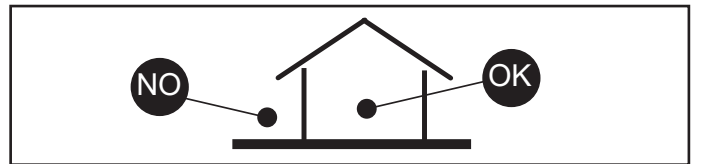
- IT Attenzione:**
La sicurezza dell'apparecchio e' garantita solo con l'uso appropriato delle istruzioni; pertanto e' necessario conservarle.
- EN Warning:**
The safety of this fixture is guaranteed only if you comply with these instructions; remember to conserve in a safe place.
- FR Attention:**
La sécurité de l'appareil n'est garantie qu'en cas d'utilisation correcte des instructions suivantes; il faut par conséquent les conserver.
- DE Achtung:**
Die Sicherheit des Gerätes wird nur durch sachgemäße befolgung nachstehender anweisungen gewährleistet; ihre aufbewahrung ist deshalb sehr wichtig.
- NL Opgelet:**
De veiligheid van dit toestel is slechts dan gegarandeerd als indien de volgende instructies strikt worden toegepast: daarom moet men ze ook bewaren.
- ES Atencion:**
La seguridad del aparato se garantiza solo cumpliendo cuidadosamente las siguientes instrucciones; por ello, es necesario conservarlas.
- DA Bemærk:**
Sikkerheden ved brug af armaturet kan kun garanteres, hvis disse anvisninger følges; sørg derfor for at gemme dem.
- NO Advarsel:**
Sikkerheten til dette apparatet garanteres kun hvis du overholder disse instruksjonene; husk å oppbevare dem på et trygt sted.
- SV Observera:**
Utrustningens säkerhet kan endast garanteras om dessa anvisningar respekteras i detalj. Spara därför dessa anvisningar för framtida konsultation.

- RU Внимание:**
Мы гарантируем безопасную эксплуатацию изделия только при соблюдении следующих инструкций; с этой целью необходимо сохранить данную брошюру.
- ZH 警告:**
为确保该装置安全, 请遵守操作指示; 并于安全场所放置。







AR تحذير:
لا يمكن ضمان سلامة هذا الجهاز إلا إذا التزمت بهذه التعليمات. يجب حفظها في مكان آمن.





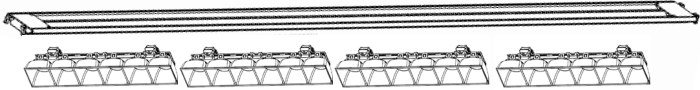
- IT N.B.:** Durante l'installazione del sistema rispettare scrupolosamente le norme impiantistiche vigenti.
- EN N.B.:** When installing the system, strictly comply with all regulations on installation in force.
- FR N.B.:** Lors de l'installation du système veuillez respecter rigoureusement les normes en vigueur en la matière.
- DE N.B.:** Beachten sie bei der installation des systems gewissenhaft die gültigen bestimmungen bezüglich der anlagentechnik.
- NL N.B.:** Bij het installeren van het systeem moet u de geldende installatienormen strikt naleven.
- ES N.B.:** Durante la instalación del sistema respetar e scrupulosamente las normas de instalación vigentes.
- DA N.B.:** Under installation af systemet skal man nøje overholde de gældende regler for disse anlæg.
- NO N.B.:** Ved installasjon av systemet skal alle forskrifter om installasjon som gjelder følges strengt.
- SV OBS.:** Under installationen av systemet ska installationsföreskrifterna respekteras i detalj.
- RU примечание:** в процессе монтажа системы строго соблюдайте национальные действующие нормативы по электропроводке.
- ZH 注意:** 在安装系统时请遵守设备的安装规定。
- AR ملاحظة:** أثناء تركيب النظام يجب التقيد بحرص بالنظم المسادة المتعلقة بالشبكة الكهربائية.



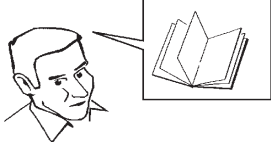
DOWN




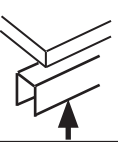
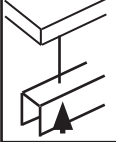
L (mm)	MODULE  ART.	    
1192	RU25 - RU32 -RU39	PI14 - PI15 - PI16 - PI17 - PI22 - PI23 - PI24 - PI25 - PI30 - PI31 - PI32 - PI33 - PI38 - PI39 - PI40 - PI41 - RV69 - RV70 - RV97 RV98 - RW14 - RW15 - RW42 - RW43 - 663C - 664C - 665C - 666C - 667C - 668C - 675C - 676C - 677C - 678C - 679C - 680C 687C - 688C - 689C - 690C - 691C - 692C - 699C - 700C - 701C - 702C - 703C - 704C
2384	RU27 - RU34 - RU41	PI18 - PI19 - PI20 - PI21 - PI26 - PI27 - PI28 - PI29 - PI34 - PI35 - PI36 - PI37 - PI42 - PI43 - PI44 - PI45 - RV71 - RV72 - RV99 RW00 - RW16 - RW17 - RW44 - RW45 - 669C - 670C - 671C - 673C - 674C - 681C - 682C - 683C - 684C - 685C - 686C - 693C 694C - 695C - 696C - 697C - 698C - 705C - 706C - 707C - 708C - 709C - 710C
3576	RU30 - RU37 - RU44	<p>3X (PI14 - PI15 - PI16 - PI17 - PI22 - PI23 - PI24 - PI25 - PI30 - PI31 - PI32 - PI33 - PI38 - PI39 - PI40 - PI41 - RV69 - RV70 - RV97 - RV98 - RW14 - RW15 - RW42 - RW43 - 663C - 664C - 665C - 666C - 667C - 668C - 675C - 676C - 677C - 678C - 679C - 680C - 687C - 688C - 689C - 690C - 691C - 692C - 699C - 700C - 701C - 702C - 703C - 704C)</p> <p>(PI14 - PI15 - PI16 - PI17 - PI22 - PI23 - PI24 - PI25 - PI30 - PI31 - PI32 - PI33 - PI38 - PI39 - PI40 - PI41 - RV69 - RV70 - RV97 - RV98 - RW14 - RW15 - RW42 - RW43 - 663C - 664C - 665C - 666C - 667C - 668C - 675C - 676C - 677C - 678C - 679C - 680C - 687C - 688C - 689C - 690C - 691C - 692C - 699C - 700C - 701C - 702C - 703C - 704C) + (PI18 - PI19 - PI20 - PI21 - PI26 - PI27 - PI28 - PI29 - PI34 - PI35 - PI36 - PI37 - PI42 - PI43 - PI44 - PI45 - RV71 - RV72 - RV99 - RW00 - RW16 - RW17 - RW44 - RW45 - 669C - 670C - 671C - 673C - 674C - 681C - 682C - 683C - 684C - 685C - 686C - 693C - 694C - 695C - 696C - 697C - 698C - 705C - 706C - 707C - 708C - 709C - 710C)</p>


UP/ DOWN

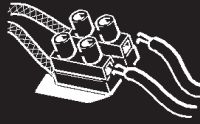
L (mm)	MODULE  ART.	 
1192	RU39	RV73 - RV74 - RV75 - RV76 - RV77 - RV78 - RV85 - RV86 - RV87 - RV88 - RV89 - RV90 - RW01 - RW02 - RW03 - RW04 - RW05 RW06 - RW18 - RW19 - RW20 - RW21 - RW22 - RW23 - RW30 - RW31 - RW32 - RW33 - RW34 - RW35 - RW46 - RW47 - RW48 RW49 - RW50 - RW51 - RW13 - RW58
2384	RU41	RV79 - RV80 - RV81 - RV82 - RV83 - RV84 - RV91 - RV92 - RV93 - RV94 - RV95 - RV96 - RW07 - RW08 - RW09 - RW10 - RW11 RW12 - RW24 - RW25 - RW26 - RW27 - RW28 - RW29 - RW36 - RW37 - RW38 - RW39 - RW40 - RW41 - RW52 - RW53 - RW54 RW55 - RW56 - RW57 - 2X(RW13 - RW58)
3576	RU44	<p>3X (RV73 - RV74 - RV75 - RV76 - RV77 - RV78 - RV85 - RV86 - RV87 - RV88 - RV89 - RV90 - RW01 - RW02 - RW03 - RW04 - RW05 - RW06 - RW18 - RW19 - RW20 - RW21 - RW22 - RW23 - RW30 - RW31 - RW32 - RW33 - RW34 - RW35 - RW46 - RW47 - RW48 - RW49 - RW50 - RW51 - RW13 - RW58)</p> <p>(RV73 - RV74 - RV75 - RV76 - RV77 - RV78 - RV85 - RV86 - RV87 - RV88 - RV89 - RV90 - RW01 - RW02 - RW03 - RW04 - RW05 - RW06 - RW18 - RW19 - RW20 - RW21 - RW22 - RW23 - RW30 - RW31 - RW32 - RW33 - RW34 - RW35 - RW46 - RW47 - RW48 - RW49 - RW50 - RW51) + (RV79 - RV80 - RV81 - RV82 - RV83 - RV84 - RV91 - RV92 - RV93 - RV94 - RV95 - RV96 - RW07 - RW08 - RW09 - RW10 - RW11 - RW12 - RW24 - RW25 - RW26 - RW27 - RW28 - RW29 - RW36 - RW37 - RW38 - RW39 - RW40 - RW41 - RW52 - RW53 - RW54 - RW55 - RW56 - RW57)</p>







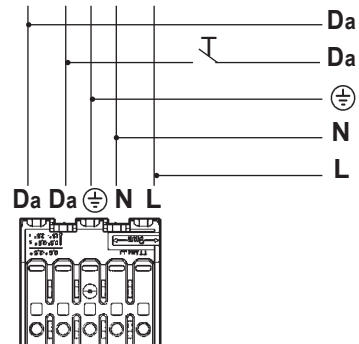


IT	Nella progettazione dell'impianto illuminotecnico ed elettrico, determinare le correnti massime ammissibili, considerando i seguenti fattori: - 9A: corrente nominale ammessa dalle morsettiere; - coefficiente di sicurezza per tenere conto delle sovratensioni e contemporaneità; - corrente nominale assorbita dai singoli art.
EN	When planning the lighting and electrical system, determine the maximum permitted current, taking into account the following factors: - 9A: the nominal current permitted by terminal blocks; - safety coefficient to allow for excess voltage and contemporaneity; - the nominal current absorbed by single art.
FR	Lors de l'étude de projet de l'installation d'éclairage et de l'installation électrique, déterminer les courants maximaux admissibles en tenant compte des facteurs suivants : - 9A: courant maximal admis par les borniers; - coefficient de sécurité tenant compte des surtensions et de la simultanéité; - courant nominal absorbé par les différents art.
DE	Bei der Planung einer Beleuchtungs- und Elektroanlage bestimmen Sie die zulässigen Höchstströme unter Berücksichtigung folgender Faktoren: - 9A: von den Klemmleisten zugelassener Nennstrom; - Sicherheitskoeffizient zur Einbeziehung von Überspannung und Gleichzeitigkeit; - von den einzelnen art. aufgenommenen Nennstrom .
NL	Bij het ontwerpen van de verlichtingstechnische en elektrische installatie moet u de maximaal toegestane stroomtoevoer vaststellen door rekening te houden met de volgende factoren: - 9A: nominale stroom toegestaan op klemmenstroken; - veiligheidscoëfficiënt om rekening te houden met overspanning en gelijktijdigheid; - nominale opgenomen stroom van de enkele Art.
ES	Durante la proyectación de la instalación luminotécnica y eléctrica, determinar las corrientes máximas permitidas, en consideración de los factores siguientes: - 9A: corriente nominal permitida de las borneras; - coeficiente de seguridad para considerar sobretensiones y contemporaneidades; - corriente nominal absorbida por los art. individuales.
DA	I projekteringen af det belysningsstekniske og elektriske anlæg, skal man undersøge den maks. tilladte strømstyrke, idet man tager højde for følgende: - 9A: nominal tilladt strømstyrke fra klemrækkerne - sikkerhedskoefficient for at sikre mod overspænding og samtidighed - nominal absorberet strømstyrke på de enkelte dele
NO	Under prosjektering av det belysningsstekniske og elektriske anlegget, må maksimal tillatt strøm beregnes, ved å ta med i betraktningen følgende faktorer: - 9A: merkestrøm god tatt av klemmebrettene; - sikkerhetskoeffisient for å holde oversikt over overstrøm og samtidig påslåing; - merkestrøm som opp tas av de enkelte modulene.
SV	Vid projekteringen av belysningsssystemet och det elektriska systemet ska max. tillåten ström fastställas. Ta hänsyn till följande faktorer: - 9A: Tillåten nominell ström från kopplingsplintarna. - Säkerhetskoefficient för att ta hänsyn till överspänningar och sammanlagringar. - Tillförd nominell ström från enskilda artiklar.
RU	При расчете светотехнической системы и электропроводки определите максимальный допустимый ток с учетом следующих факторов: - 9A: номинальный допустимый ток, допустимый в клеммных колодках; - коэффициент безопасности для учета перенапряжения и одновременного включения; - номинальный ток, поглощаемый отдельными изделиями.
ZH	设计电器、照明设备的时候必须参照下列数据，确定允许的最大电流： - 9A：接头允许的额定电流 - 为监控超电压与同时性的安全系数； - 每个组件的额定吸收电流。
AR	عند تصميم جهاز الإضاءة والتوريدات الكهربائية، حدّد الحد الأقصى للتيار المسموح به، من خلال الأخذ بعين الاعتبار العوامل التالية: - و أمبير: التيار الاسمي به على لوحة أطراف التوصيل - عامل الأمان للأخذ بعين الاعتبار جاوز الفلظية والتزامن - الفلظية الاسمية الممتصة من قبل الأصناف المفردة.

IT	Tra i conduttori di alimentazione e quelli di controllo è garantito un isolamento fondamentale.
EN	Insulation is guaranteed between the power supply wires and the control wires basic.
FR	Entre les conducteurs d'alimentation et les conducteurs de commande, une isolation est garantie fondamentale.
DE	Zwischen den Versorgungs- und Steuerungsleitern ist eine Isolierung Basis gewährleistet.
NL	Tussen de geleiders van de voeding en de controle wordt een isolatie gewaarborgd fundamenteel.
ES	Entre los conductores de alimentación y los de control está garantizado el aislamiento fundamental.
DA	Der er garanteret en isolering grundlæggende imellem forsyningslederne og styrelederne.
NO	Det garanteres en isolering fundamental mellom strømlederne og kontrolllederne.
SV	Det garanteras isolering grundläggande mellan matningsledare och kontrollkablar.
RU	Гарантируется развязка цепей питания и управления фундаментальная.
ZH	电源线和控制线之间有绝缘保证基本。
AR	يتم ضمان العزل بين موصلات التغذية بالطاقة وموصلات التحكم المزودج

ART.	Carico dali / dali load Charge dali (Courant maxi admissible) Dali-last Dali vermogen Carga dali Dali strømstyrke Belastning for "dali" Dali-belastning Макс. Ток системы dali с регуляцией интенсивности света DALI 智能调光系统允许的最大电流量 DALI شحنة / حمل	Indirizzi dali Dali addresses Adresses dali Dali-adressen Dali adressen Direcciones dali Dali adresser Adresser til "dali" Dali-adresser Логические адреса системы dali DALI 智能调光系统计算机指定控制参数 عناوين	PROTOCOL DALI DEVICE TYPE
PI14 - PI15 - PI16 - PI17 - PI18 - PI19 - PI20 - PI21 PI22 - PI23 - PI24 - PI25 - PI26 - PI27 - PI28 - PI29 PI30 - PI31 - PI32 - PI33 - PI34 - PI35 - PI36 - PI37 PI38 - PI39 - PI40 - PI41 - PI42 - PI43 - PI44 - PI45 RV69 - RV70 - RV71 - RV72 - RV73 - RV74 - RV75 RV76 - RV77 - RV78 - RV97 - RV98 - RV99 - RW00 RW01 - RW02 - RW03 - RW04 - RW05 - RW06 - RW07 RW08 - RW09 - RW10 - RW11 - RW12 - RW14 - RW15 RW16 - RW17 - RW18 - RW19 - RW20 - RW21 - RW22 RW23 - RW42 - RW43 - RW44 - RW45 - RW46 - RW47 RW48 - RW49 - RW50 - RW51 - RW52 - RW53 - RW54 RW55 - RW56 - RW57 - 663C - 664C - 665C - 666C 667C - 668C - 669C - 670C - 671C - 672C - 673C 674C - 675C - 676C - 677C - 678C - 679C - 680C 681C - 682C - 683C - 684C - 685C - 686C - 687C 688C - 689C - 690C - 691C - 692C - 693C - 694C 695C - 696C - 697C - 698C - 699C - 700C - 701C 702C - 703C - 704C - 705C - 706C - 707C - 708C 709C - 710C	1 (2 mA)	DT6	
RV85 - RV86 - RV87 - RV88 - RV89 - RV90 RV91 - RV92 - RV93 - RV94 - RV95 - RV96 RW30 - RW31 - RW32 - RW33 - RW34 - RW35 RW36 - RW37 - RW38 - RW39 - RW40 - RW41	2	DT6	
RW13 - RW58	1	DT8	
RV79 - RV80 - RV81 - RV82 - RV83 - RV84 RW24 - RW25 - RW26 - RW27 - RW28 - RW29	2 (4 mA)	DT6	

TOUCH DIM



IT	I dispositivi con cablaggio digitale possono essere dimmerati con dispositivi DALI o con pulsante normalmente aperto (N.O.) da collegare come da schema.
EN	Devices with digital control gear may be dimmed using DALI devices or a normally-open button (N.O.) to be connected as shown in the diagram.
FR	Les articles à câblage numérique peuvent fonctionner avec des variateurs à dispositifs DALI ou à bouton poussoir normalement ouvert (N.O.) à relier conformément au schéma.
DE	Die Geräte mit digitaler Verkabelung können mit Hilfe von DALI-Vorrichtungen oder mit Hilfe eines gemäß Schaltplan anzuschließenden Schließers (N.O.) gedimmt werden.
NL	De producten met digitale bekabeling kunnen worden gedimd met DALI systemen of met een N.O. (normally open) knop, die moet worden aangesloten volgens schema.
ES	Los dispositivos con cableado digital pueden regularse con dispositivos DALI o con un interruptor de botón normalmente abierto (N.O.) que se conecta según ilustrado en el esquema.
DA	Produkter med digital kabelføring kan dæmpes med DALI-anordninger eller med kontakten, som normalt er åben (N.O.) og som skal tilsluttes, som vist.
NO	Produkter med digitalkabler kan dimmes med DALI-anordninger eller med en normalt åpen (NO) trykkbryter som kobles som vist i koblingsskjema.
SV	Produkter med digital kabeldragning kan föras med dimmer. Detta kan göras med DALI-anordningarna eller med en normalt öppen kontakt (N.O.) som ska anslutas enligt schemat.
RU	Интенсивность приборов с цифровой проводкой может регулироваться посредством устройств DALI или нормально разомкнутой кнопкой (Н.Р.), подсоединяемой согласно схеме.
ZH	带有数字控制装置的设备可以通过 DALI (数字化可寻址调光接口) 设备或者一个连接方式如图中所示的常开按钮 (N.O.) 进行亮度调节
AR	يمكن أن يتم تخفيض إضاءة الأجهزة ذات الكابلات الرقمية؛ وذلك عن طريق استخدام أجهزة الإمداد بالطاقة الكهربائية "دالي" (DALI)، أو عن طريق استخدام زر يكون مفتوحاً في وضعه الطبيعي (N.O.) حيث يتم التوصيل كما هو مبين في المخطط.

IT Pilotare diversi prodotti DALI tramite pulsante (es: Touch-dim, Switch-dim, Push-dim, Direct-dim, etc.) potrebbe causare dei problemi di sincronizzazione tra gli stessi. È possibile ovviare a questo problema dotandosi di dispositivi aggiuntivi. Per maggiori informazioni vi invitiamo a contattarci direttamente.

EN Controlling different DALI products through buttons (e.g.: Touch-dim, Switch-dim, Push-dim, Direct-dim, etc.) may lead to product synchronisation problems. This problem can be overcome by using additional devices. For further information, please contact us directly.

FR Piloter plusieurs produits DALI par bouton (ex : Touch-dim, Switch-dim, Push-dim, Direct-dim, etc.) pourrait causer des problèmes de synchronisation entre eux. Ce problème peut être évité en s'équipant de dispositifs supplémentaires. Pour de plus amples renseignements, veuillez nous contacter directement.

DE Die Steuerung verschiedener DALI-Produkte mittels Taste (z.B.: Touch-dim, Switch-dim, Push-dim, Direct-dim etc.) kann eventuell zu Synchronisierungsproblemen zwischen diesen führen. Dieses Problem lässt sich durch den Einsatz von zusätzlichen Geräten beheben. Wenn Sie weitere Informationen wünschen, setzen Sie sich bitte direkt mit uns in Verbindung.

NL Het besturen van verschillende DALI producten m.b.v. dezelfde knop (bv.: Touch-dim, Switch-dim, Push-dim, Direct-dim, etc.) kan synchronisatieproblemen tussen de producten opleveren. Men kan dit probleem voorkomen door extra systemen aan te sluiten. Voor verdere informatie raden we u aan direct contact met ons op te nemen.

ES El mando de varios productos DALI por tecla (ej: Touch-dim, Switch-dim, Push-dim, Direct-dim, etc.) podría causar problemas de sincronización entre ellos. Es posible prevenir este problema utilizando dispositivos adicionales. Para más información, contacte directamente con nosotros.

DA Hvis DALI-produkterne styres ved hjælp af knapperne (fx. Touch-dim, Switch-dim, Push-dim, Direct-dim osv.), kan det skabe problemer med synkronisering af samme. Dette problem kan undgås, hvis man køber ekstra enheder. For yderligere oplysninger, kontakt os direkte.

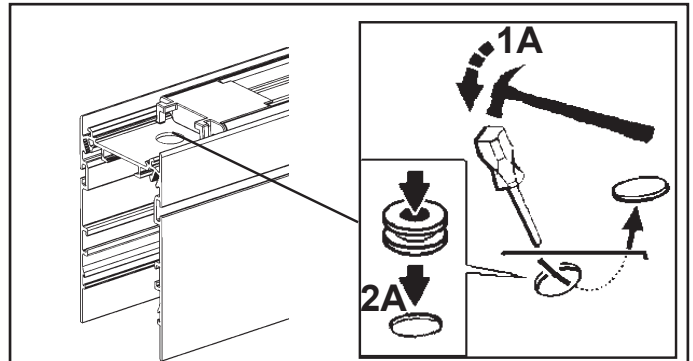
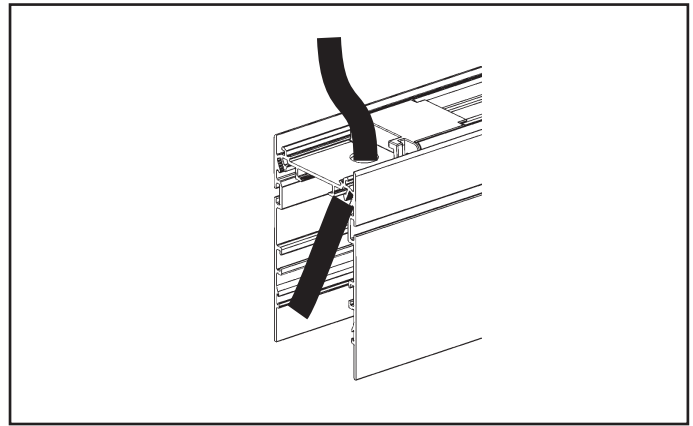
NO Å styre ulike DALI-produkter ved hjelp av en trykknappbryter (f.eks. touch-dim, switch-dim, push-dim, direct-dim, osv.) vil kunne føre til problemer med synkroniseringen mellom dem. Dette problemet kan løses ved hjelp av noen tilleggsinnretninger. Ta gjerne kontakt med oss for mer informasjon om dette.

SV Styrning av olika DALI-produkter med knapp (t.ex.: Touch-dim, Switch-dim, Push-dim, Direct-dim o.s.v.) kan orsaka synkroniseringsproblem mellan dessa. Detta problem kan åtgärdas med tillägsanordningar. För mer information kan du kontakta oss direkt.

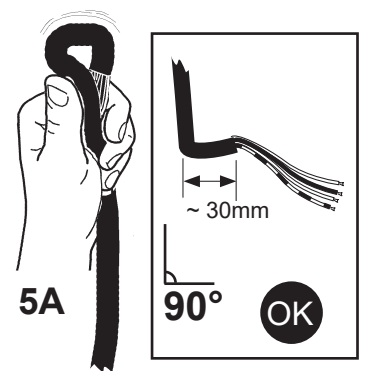
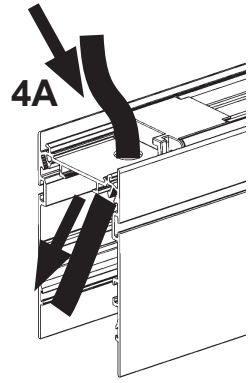
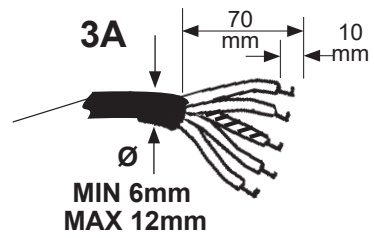
RU Управление различными продуктами DALI с помощью кнопки (напр.: Touch-dim, Switch-dim, Push-dim, Direct-dim и пр.) может вызвать проблемы синхронизации между ними. Эту проблему можно устранить путем задействования дополнительных устройств. За получением более подробной информации просим Вас связаться с нами непосредственно.

ZH 通过按钮控制不同的 DALI 产品 (例如: 触摸调光、切换调光、按压调光、直接调光等) 可能会导致产品的同步问题。该问题可通过使用其他额外的装置加以克服。如需了解更多信息, 请直接与我们联系。

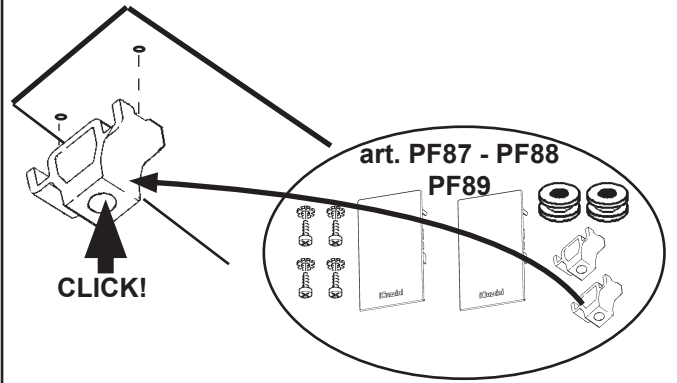
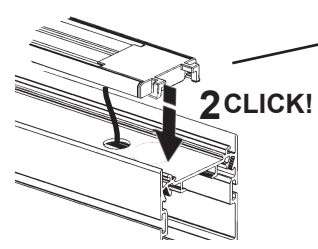
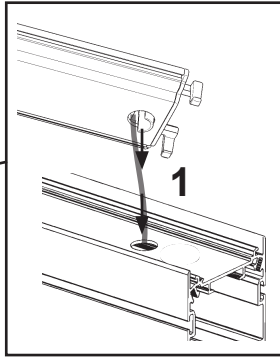
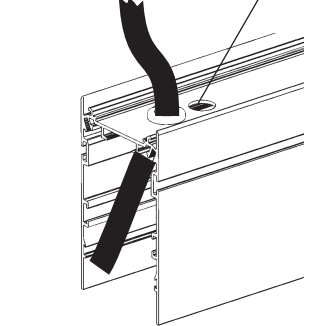
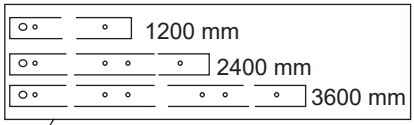
AR يمكن أن يتسبب التحكم في منتجات "دالي" المختلفة عن طريق الأزرار، (مثل الأزرار: "تتش-ديم"، "بوش-ديم"، "دايركت-ديم"، إلخ...)، في حدوث مشاكل تتعلق بعملية التزامن بين هذه الأزرار. وإن كان من الممكن تجنب مثل هذه المشاكل، وذلك عن طريق تزويد بعض الأجهزة الإضافية، ندعوكم للاتصال المباشر بالشركة، وذلك للحصول على أكبر قدر من المعلومات.

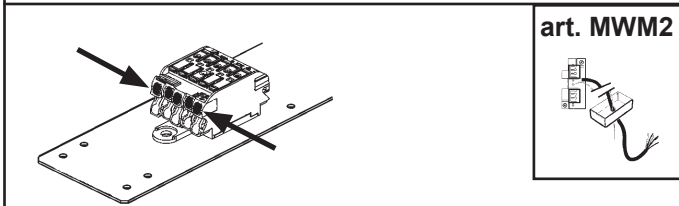
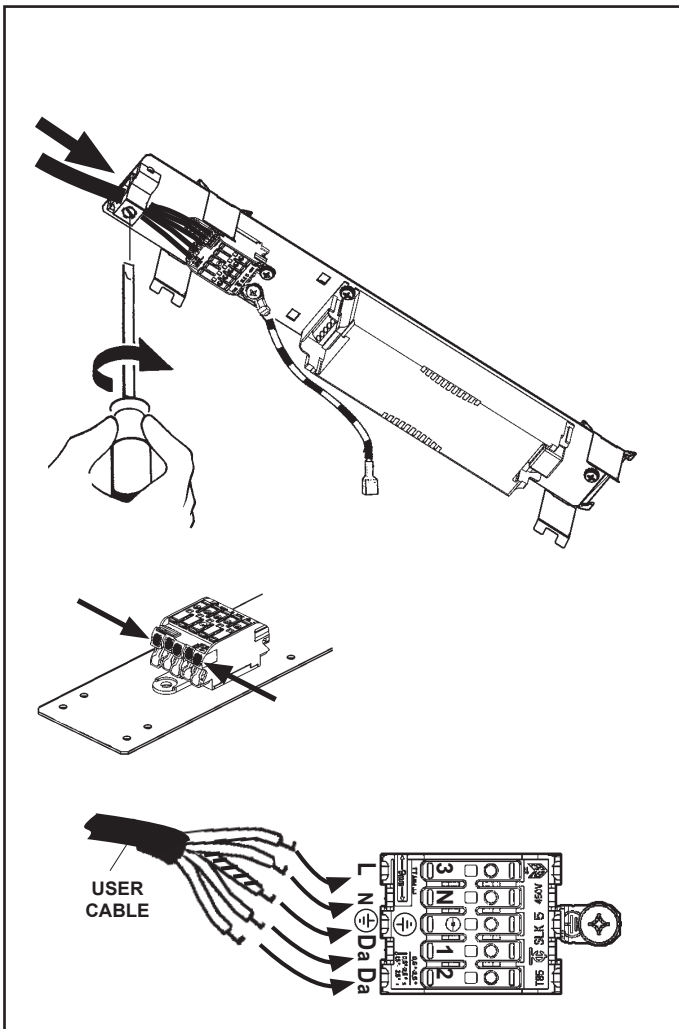


Alimentazione
Power supply
Alimentation
Einspeisung
Stroomvoorzorging
Alimentación
Strømforsyning
Strømforsyning
Elførsörjning
Электропитание
電源
مصدر التيار

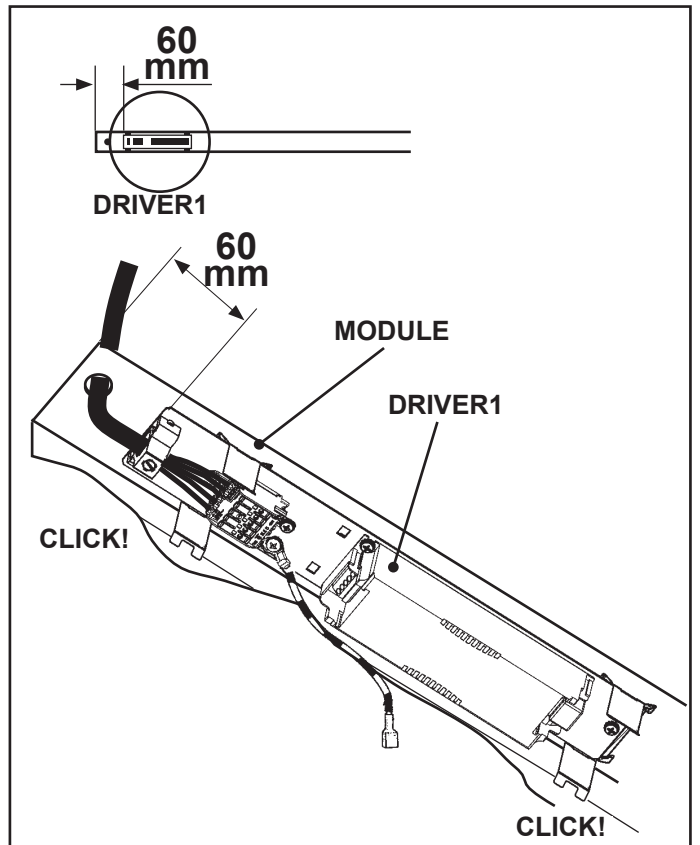
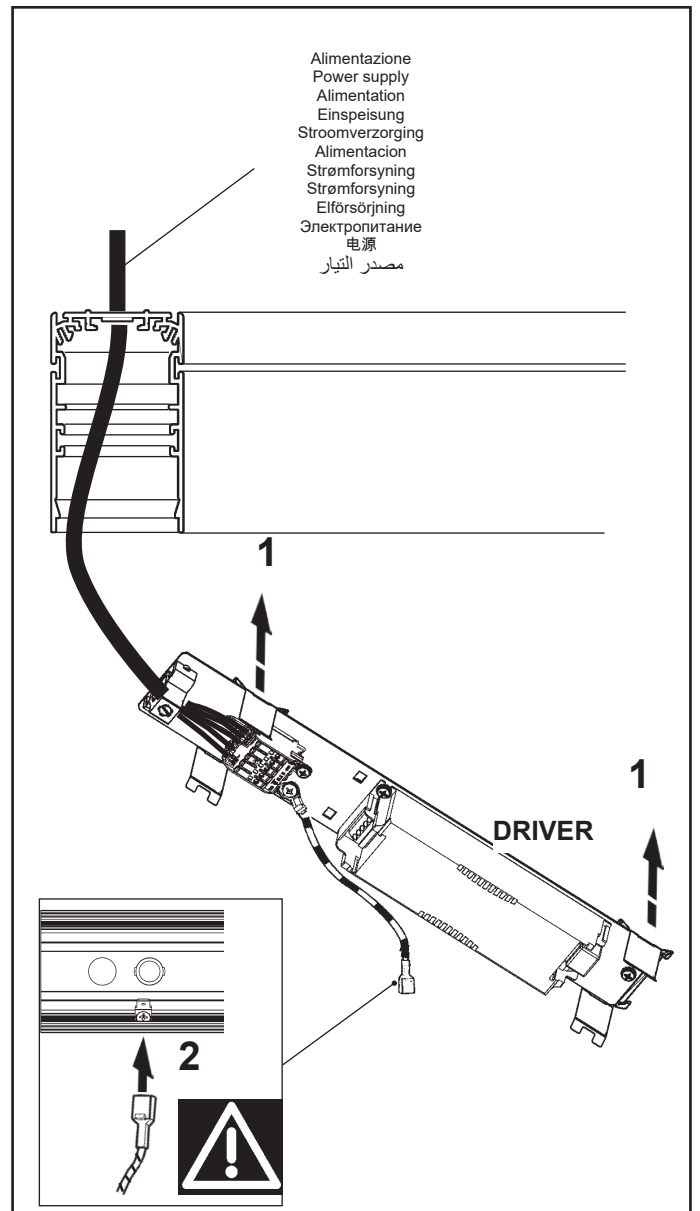
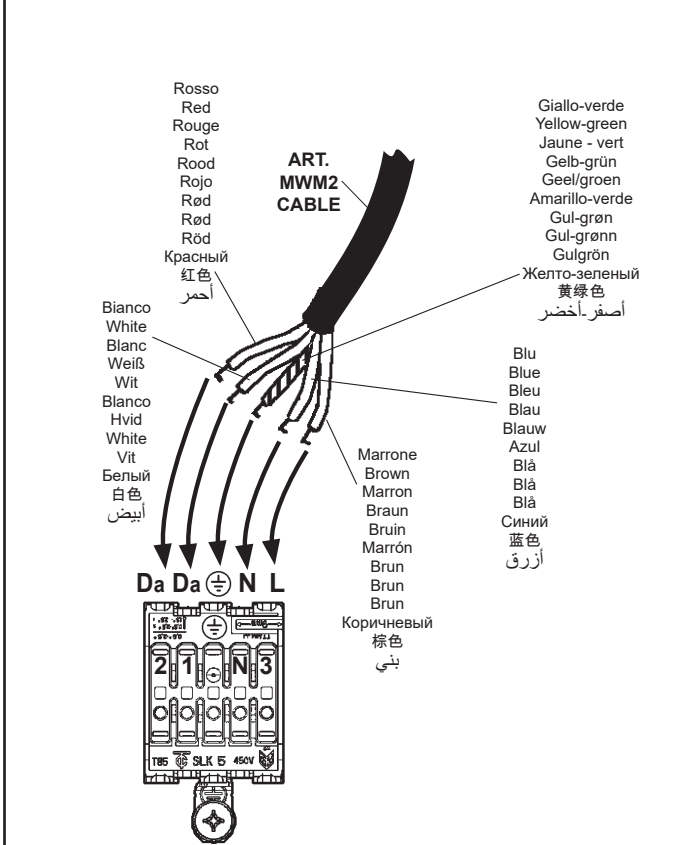
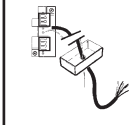


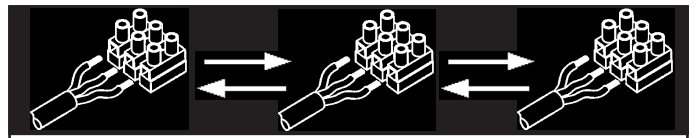
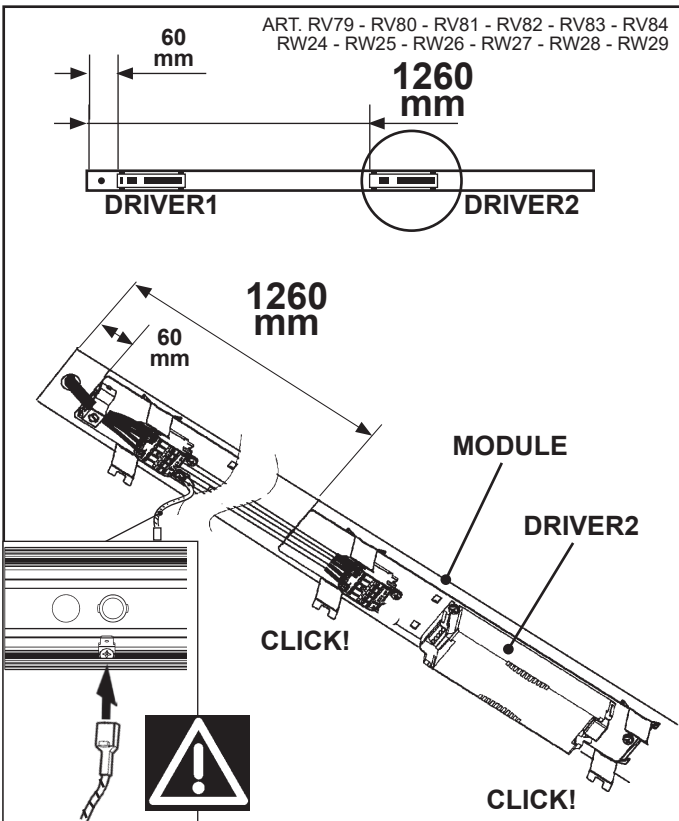
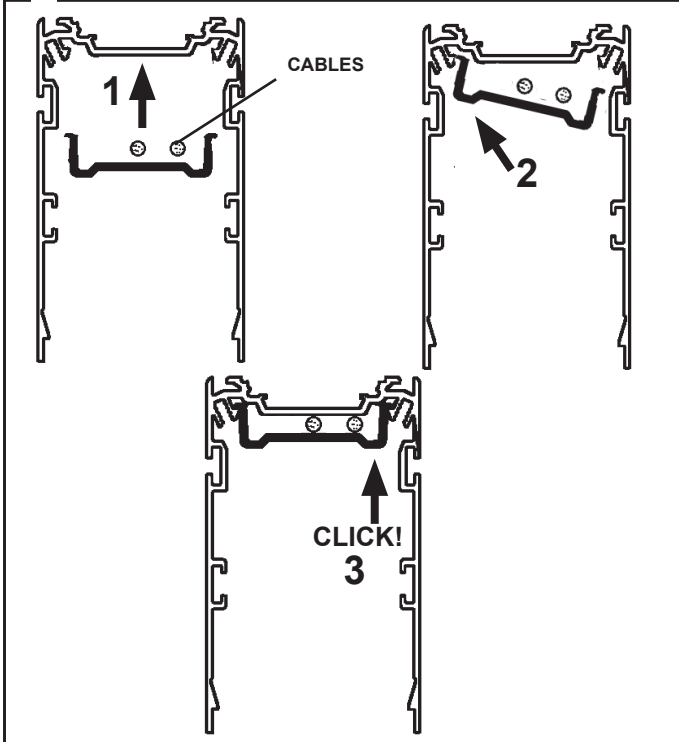
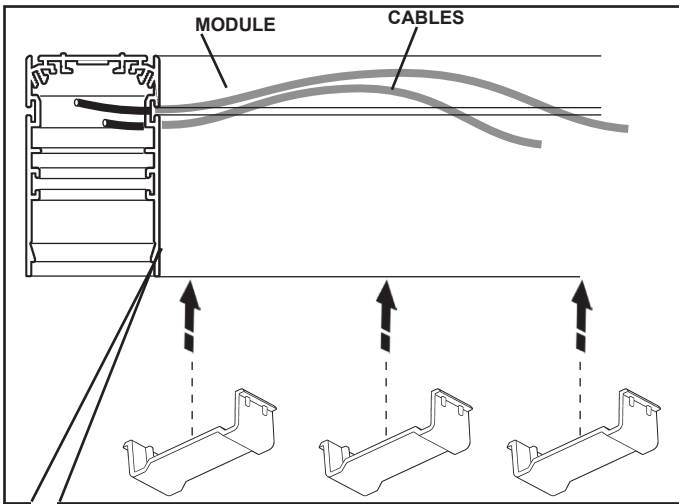
UP LEDS



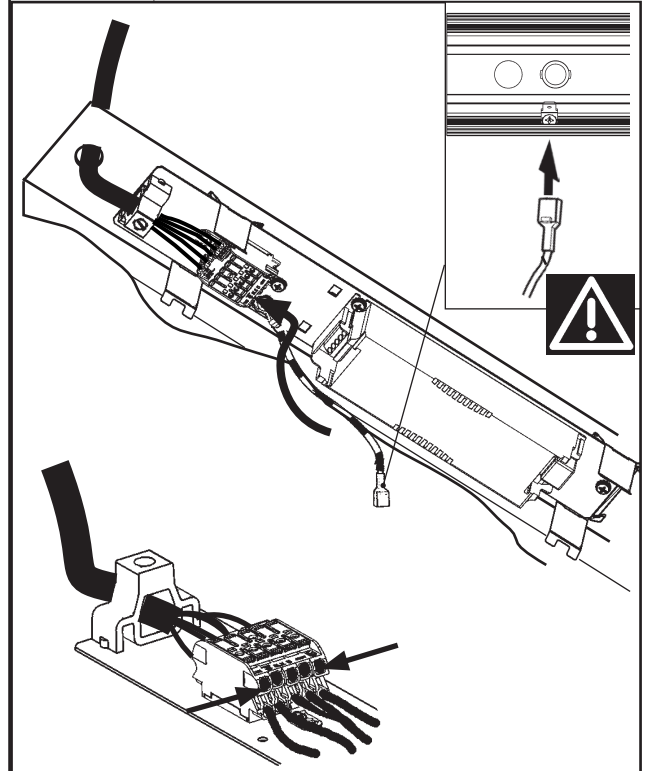


art. MWM2

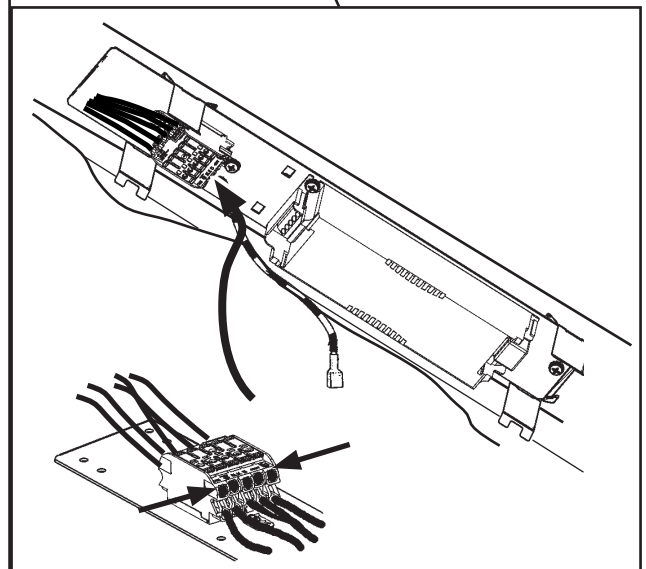


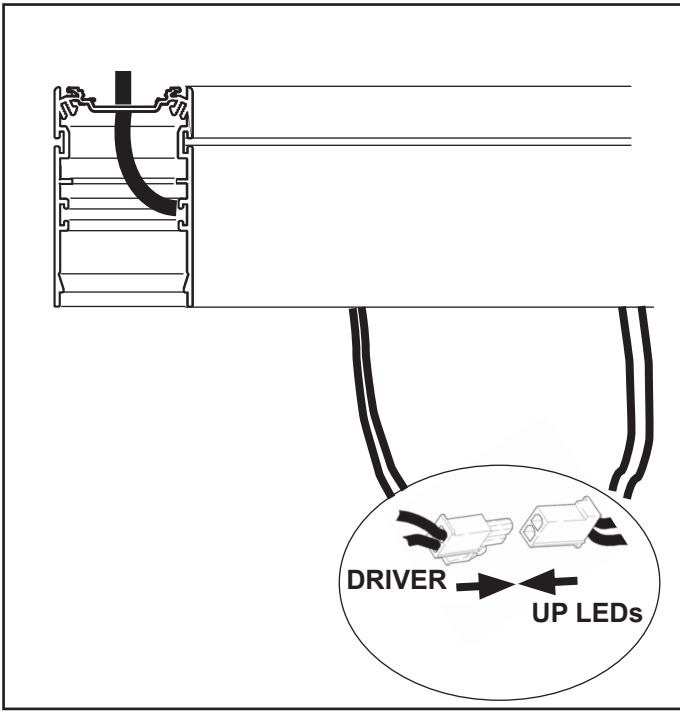


art. PB34
CABLES
2,4m

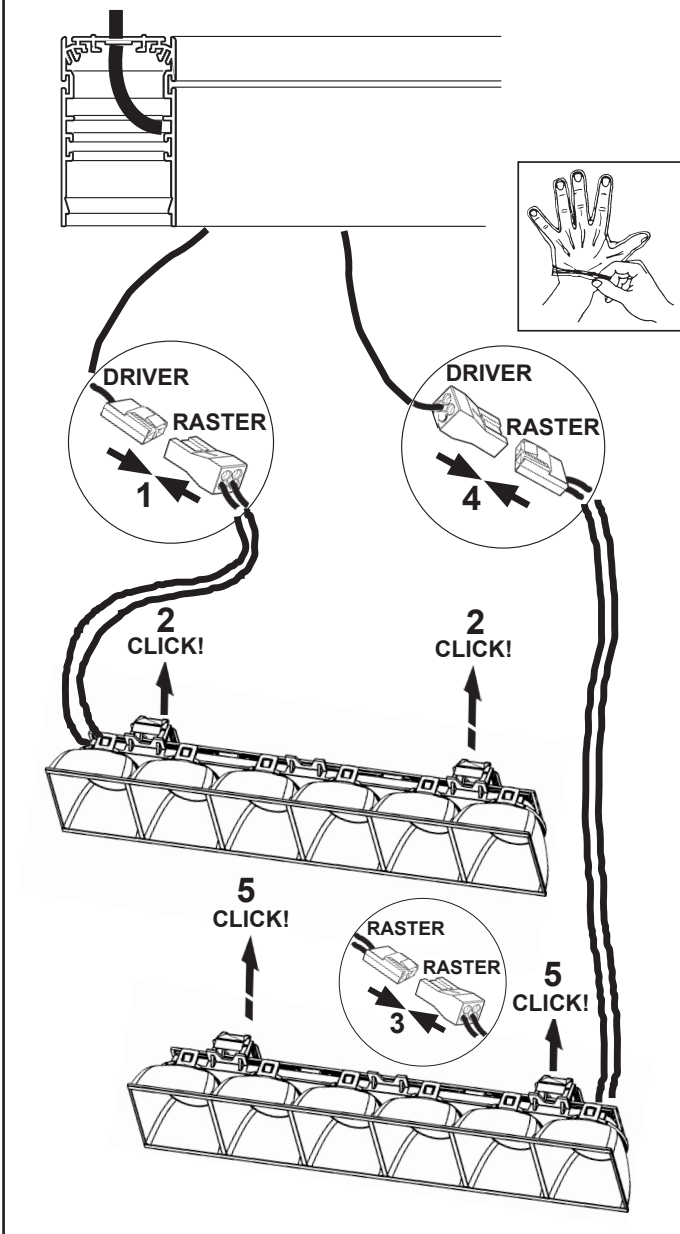


ART. RV79 - RV80 - RV81 - RV82 - RV83 - RV84
RW24 - RW25 - RW26 - RW27 - RW28 - RW29

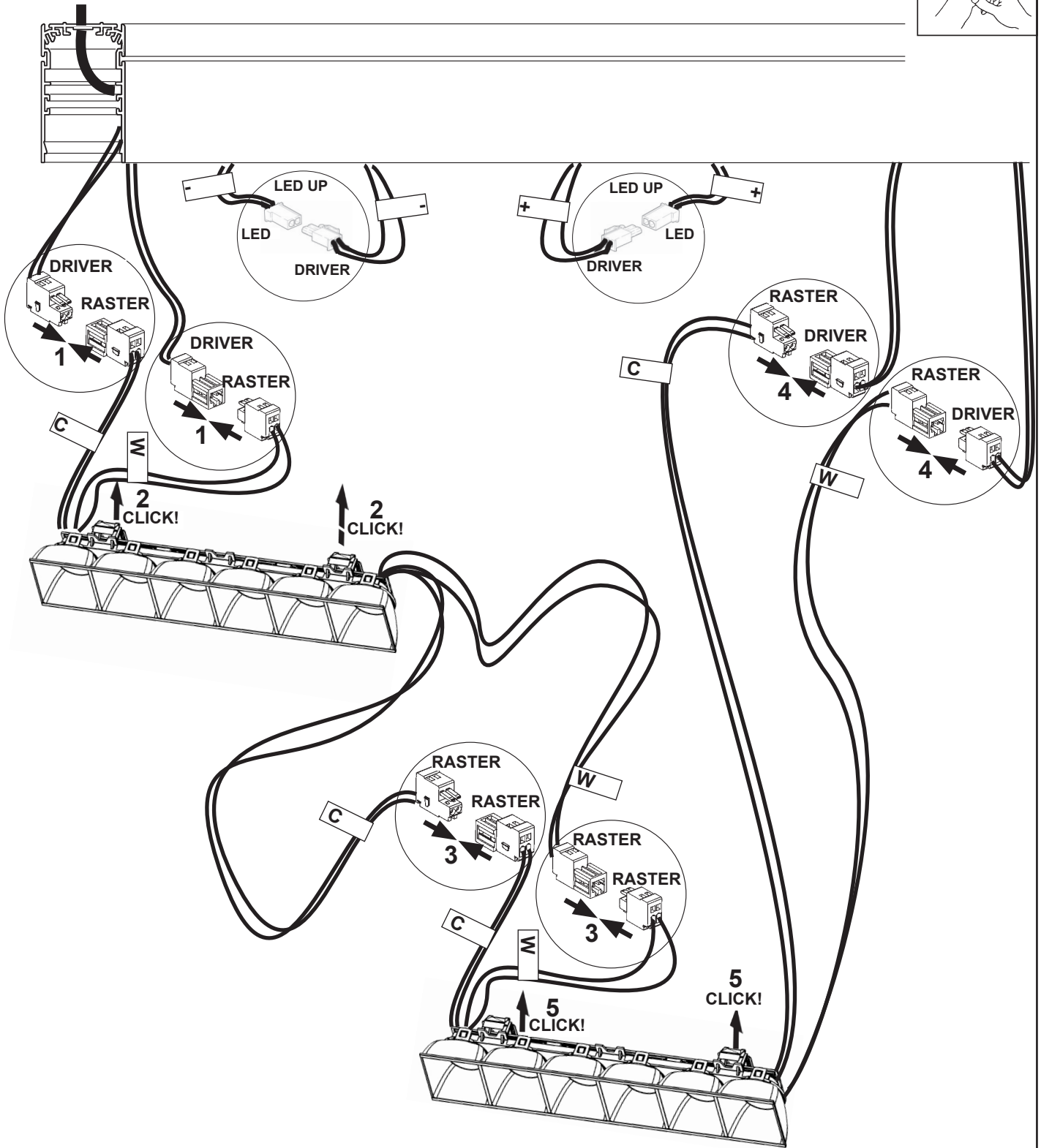
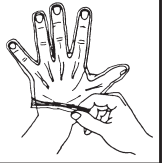




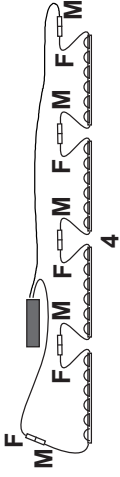
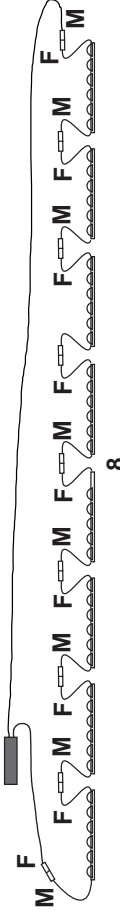
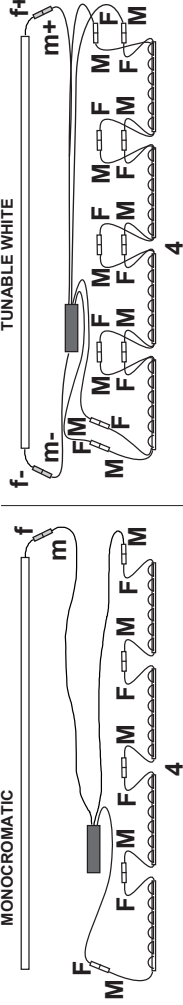
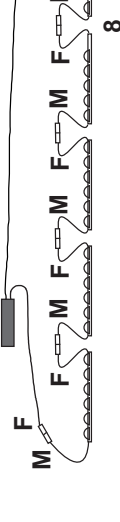
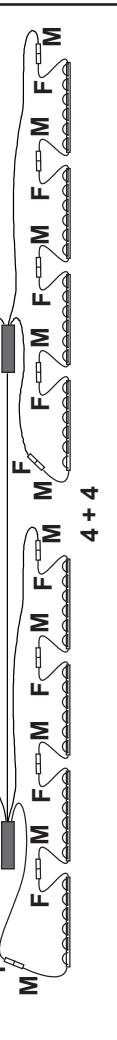
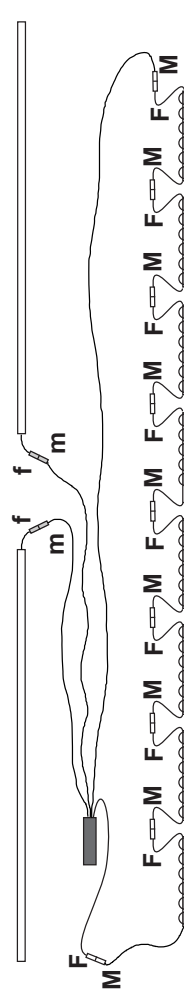
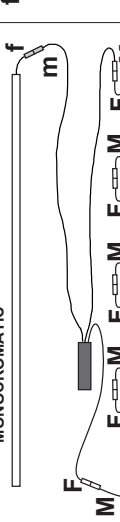





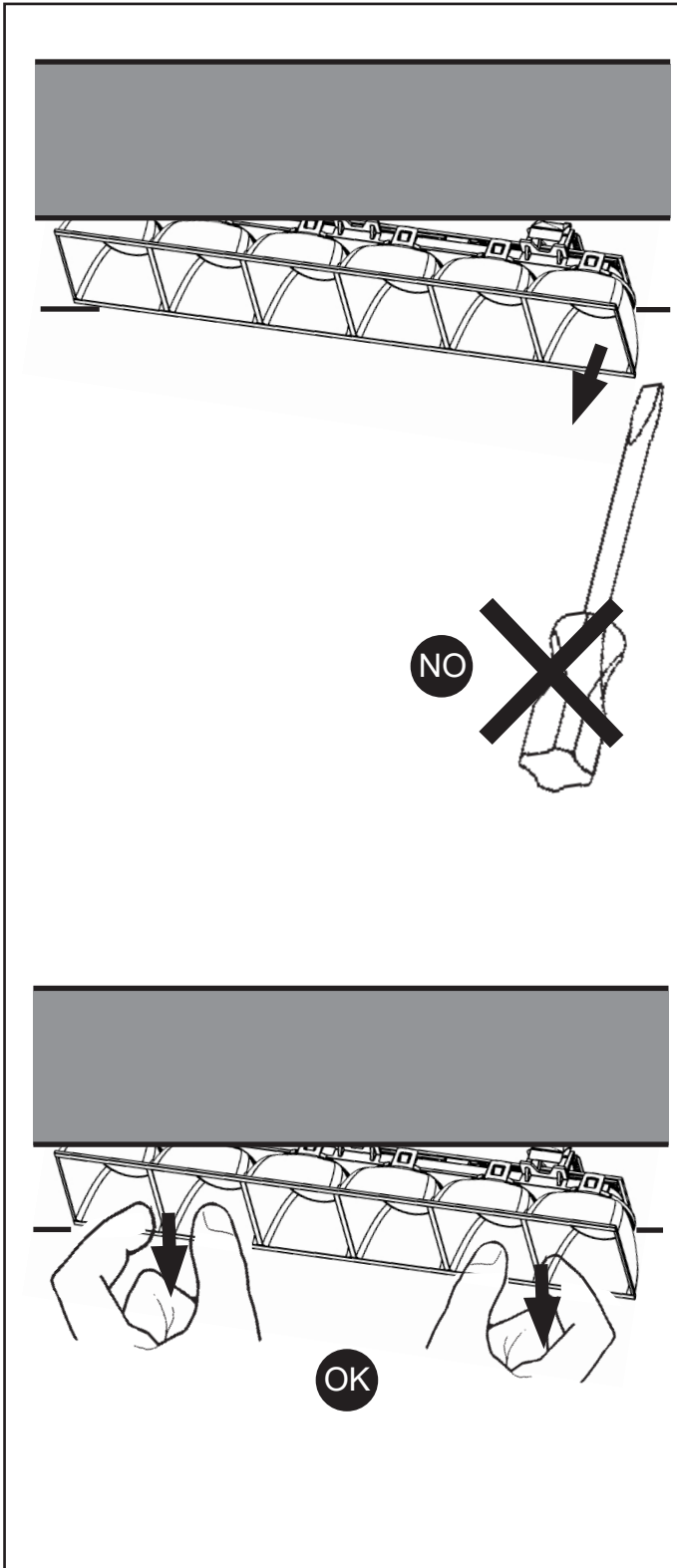
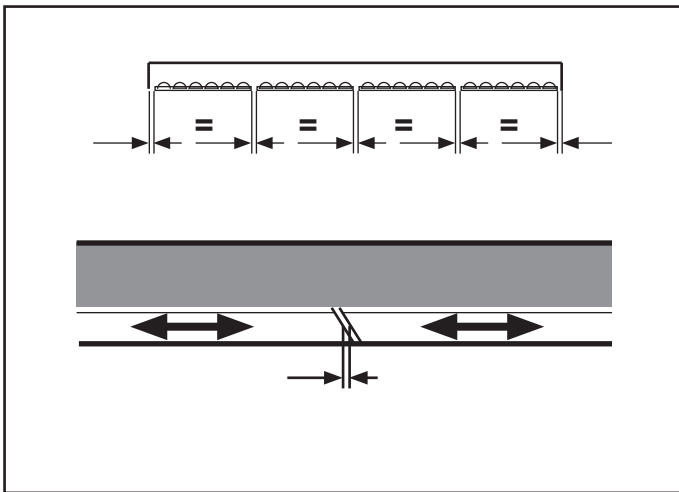
DOWN version
UP/DOWN version
 MONOCROMATIC



UP/DOWN version
TUNABLE WHITE



	 RASTER ART.	RASTER CONFIGURATION	
L (mm)	1192		
DOWN version	PH14 - PH15 - PH16 - PH17 - PH22 - PH23 - PH24 - PH25 PI30 - PI31 - PI32 - PI33 - PI38 - PI39 - PI40 - PI41 RV69 - RV70 - RV97 - RV98 - RW14 - RW15 - RW42 RW43 - 663C - 664C - 665C - 666C - 667C - 668C 675C - 676C - 677C - 678C - 679C - 680C - 687C 688C - 689C - 690C - 691C - 692C - 699C - 700C 701C - 702C - 703C - 704C PI18 - PH19 - PH20 - PH21 - PH26 - PH27 - PH28 - PH29 PI34 - PI35 - PI36 - PI37 - PH42 - PH43 - PH44 - PH45 RV71 - RV72 - RV99 - RW00 - RW16 - RW17 - RW44 RW45 - 669C - 670C - 671C - 673C - 674C - 681C 682C - 683C - 684C - 685C - 686C - 688C - 693C - 694C 695C - 696C - 697C - 698C - 699C - 705C - 706C - 707C 708C - 709C - 710C MONOCROMATIC RV73 - RV74 - RV75 - RV76 - RV77 - RV78 - RV85 RV86 - RV87 - RV88 - RV89 - RV90 - RW01 - RW02 RW03 - RW04 - RW05 - RW06 - RW18 - RW19 - RW20 RW21 - RW22 - RW23 - RW30 - RW31 - RW32 - RW33 RW34 - RW35 - RW46 - RW47 - RW48 - RW49 - RW50 RW51 TUNABLE WHITE RW13 - RW58		
UP/DOWN version	RW07 - RW08 - RW09 - RW10 - RW11 - RW12 - RW52 RW53 - RW54 - RW55 - RW56 - RW57		
2384	RV79 - RV80 - RV81 - RV82 - RV83 - RV84 - RW24 RW25 - RW26 - RW27 - RW28 - RW29		
 = female f	 male m	 Female F	 Male M



IT N.B.: Per l'eventuale pulizia non utilizzare acqua o solventi vari, usare esclusivamente panni morbidi asciutti.

EN N.B.: When cleaning, do not use water or any type of solvent. Use only soft dry cloths.

FR N.B.: En cas de nettoyage, n'utiliser ni eau ni solvants en général, n'utiliser que des chiffons doux et secs.

DE N.B.: Zur eventuellen Reinigung weder Wasser noch Lösungsmittel, sondern ausschließlich ein weiches, trockenes Tuch verwenden.

NL N.B.: Gebruik voor het schoonmaken geen water of oplosmiddelen, maar uitsluitend zachte stoffdoeken.

ES NOTA: Para la limpieza eventual no usar agua ni solventes de cualquier género, sino exclusivamente un pano suave y seco.

DA N.B.: Ved rengøring skal man undgå brug af vand eller forskellige opløsningsmidler. Brug udelukkende en tør, blød klud.

NO N.B.: For en eventuell rengjøring, ikke benytt vann eller ymse løsemidler, bruk kun tørre, myke kluter.

SV OBS! Använd inte vatten eller diverse lösningsmedel vid eventuell rengöring. Använd endast mjuka och torra trasor.

RU ПРИМЕЧАНИЕ: При необходимости произвести чистку не используйте воду или различные растворители, а исключительно сухие мягкие тряпки.

ZH 注意: 不要用水或任何类型的溶剂进行清洗。只能使用干燥的软布。

AR ملاحظة: إذا كان العاكس بحاجة إلى تنظيف لا تستعمل الماء أو المنظفات واستخدم قطع قماش ناعمة وجافة فقط.

IT N.B.: Per la sostituzione del LED contattare l'azienda iGuzzini.

EN N.B.: For information on LED replacement please contact iGuzzini.

FR N.B.: Pour procéder au remplacement de la LED, adressez-vous à la société iGuzzini.

DE N.B.: Bezüglich des Austausches der LED kontaktieren Sie bitte die Firma iGuzzini.

NL N.B.: Voor het vervangen van de LED neemt u contact op met het bedrijf iGuzzini.

ES NOTA: Para sustituir el LED llame a la empresa iGuzzini.

DA N.B.: For udskiftning af lysdioden, skal man kontakte iGuzzini.

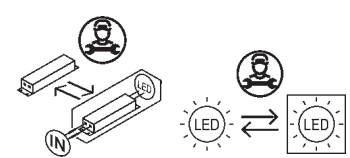
NO N.B.: For informasjon om skifte av LED, vennligst ta kontakt med iGuzzini.

SV OBS! För byte av lysdioden, kontakta företaget iGuzzini.

RU ПРИМЕЧАНИЕ: Для замены СИДов обращайтесь в компанию iGuzzini.

ZH 注意: 如需LED更换的信息, 请联系iGuzzini

AR تنبيه: لاستبدال الضوء LED اتصل بشركة iGuzzini



art.	corrente assorbita absorbed current courant absorbé Stromaufnahme stroombopname corriente absorbida absorberet strøm absorbert strøm tillförd strøm поглощаемая мощность 电源电流 التيار الممتص A	fattore di potenza power factor facteur de puissance Leistungsfaktor vermogensfactor factor de potencia effektfaktor effektfaktor effektfaktor фактор мощности 功率因数 عامل القدرة λ
RU61 - RU62 - RU63 RU64 - RU65 - RU66	0,054	> 0,9
RU67 - RU68 - RU69 RU70 - RU71 - RU72	0,084	> 0,95
RU73 - RU74 - RU75 RU76 - RU77 - RU78	0,114	> 0,95
RU79 - RU80 - RU81 RU82 - RU83 - RU84	0,318	> 0,95
RU85 - RU86 - RU87 RU88 - RU89 - RU90	0,178	> 0,95
PS95 - PS96 - PS97 PS98 - PS99 - PT00	0,054	> 0,9
PT01 - PT02 - PT03 PT04 - PT05 - PT06	0,084	> 0,95
PT07 - PT08 - PT09 PT10 - PT11 - PT12	0,114	> 0,95
PT13 - PT14 - PT15 PT16 - PT17 - PT18	0,32	> 0,95
PT19 - PT20 - PT21 PT22 - PT23 - PT24	0,178	> 0,95
RU97 - RU98 - RU99 RV00 - RV01 - RV02	0,04	> 0,9
RV03 - RV04 - RV05 RV06 - RV07 - RV08	0,059	> 0,95
RV09 - RV10 - RV11 RV12 - RV13 - RV14	0,075	> 0,95
RV15 - RV16 - RV17 RV18 - RV19 - RV20	0,211	> 0,95
RV21 - RV22 - RV23 RV24 - RV25 - RV26	0,13	> 0,95
RV33 - RV34 - RV35 RV36 - RV37 - RV38	0,03	> 0,9
RV39 - RV40 - RV41 RV42 - RV43 - RV44	0,04	> 0,9
RV45 - RV46 - RV47 RV48 - RV49 - RV50	0,04	> 0,9
RV51 - RV52 - RV53 RV54 - RV55 - RV56	0,11	> 0,95
RV57 - RV58 - RV59 RV60 - RV61 - RV62	0,06	> 0,95
PI14 - RV69 - PI15 - PI16 - RV70 PI17 - 663C - 665C - 666C - 668C 664C - 667C	0,125	> 0,95
PI18 - RV71 - PI19 - PI20 - RV72 PI21 - 669C - 671C - 672C - 674C 670C - 673C	0,257	> 0,95
RV73 - RV74 - RV75 RV76 - RV77 - RV78	0,203	> 0,95
RV79 - RV80 - RV81 RV82 - RV83 - RV84	0,413	> 0,95
RV85 - RV86 - RV87 RV88 - RV89 - RV90	0,211	> 0,95
RV91 - RV92 - RV93 RV94 - RV95 - RV96	0,412	> 0,95
PI22 - RV97 - PI23 - PI24 - RV98 PI25 - 675C - 677C - 678C - 680C 676C - 679C	0,082	> 0,95
PI26 - RV99 - PI27 - PI28 - RW00 PI29 - 681C - 683C - 684C - 686C 682C - 685C	0,158	> 0,95

art.	corrente assorbita absorbed current courant absorbé Stromaufnahme stroombopname corriente absorbida absorberet strøm absorbert strøm tillförd strøm поглощаемая мощность 电源电流 التيار الممتص A	fattore di potenza power factor facteur de puissance Leistungsfaktor vermogensfactor factor de potencia effektfaktor vermogensfactor factor de potencia effektfaktor effektfaktor фактор мощности 功率因数 عامل القدرة λ
RW01 - RW02 - RW03 RW04 - RW05 - RW06	0,134	> 0,95
RW07 - RW08 - RW09 RW10 - RW11 - RW12	0,268	> 0,95
RW13	0,15	> 0,9
PI30 - RW14 - PI31 - PI32 - RW15 PI33 - 687C - 689C - 690C - 692C 688C - 691C	0,125	> 0,95
PI34 - RW16 - PI35 - PI36 - RW17 PI37 - 693C - 695C - 696C - 698C 694C - 697C	0,257	> 0,95
RW18 - RW19 - RW20 RW21 - RW22 - RW23	0,203	> 0,95
RW24 - RW25 - RW26 RW27 - RW28 - RW29	0,413	> 0,95
RW30 - RW31 - RW32 RW33 - RW34 - RW35	0,211	> 0,95
RW36 - RW37 - RW38 RW39 - RW40 - RW41	0,412	> 0,95
(*D8) PI38 - RW42 - PI39 - PI40 RW43 - PI41 - 699C - 701C - 702C 704C - 700C - 703C	0,063	> 0,9
(*83) PI38 - RW42 - PI39 - PI40 RW43 - PI41 - 699C - 701C - 702C 704C - 700C - 703C	0,1	> 0,9
(*D8) PI42 - RW44 - PI43 - PI44 RW45 - PI45 - 705C - 707C - 708C 710C - 706C - 709C	0,116	> 0,95
(*83) PI42 - RW44 - PI43 - PI44 RW45 - PI45 - 705C - 707C - 708C 710C - 706C - 709C	0,196	> 0,95
(*D8) RW46 - RW47 - RW48 RW49 - RW50 - RW51	0,089	> 0,9
(*83) RW46 - RW47 - RW48 RW49 - RW50 - RW51	0,144	> 0,95
(*D8) RW52 - RW53 - RW54 RW55 - RW56 - RW57	0,162	> 0,95
(*83) RW52 - RW53 - RW54 RW55 - RW56 - RW57	0,292	> 0,95
RW58 (D8)	0,106	> 0,9
RW58 (83)	0,173	> 0,95
RW59 - RW60 - RW61 RW62 - RW63 - RW64	0,048	0,89
RW65 - RW66 - RW67 RW68 - RW69 - RW70	0,084	> 0,95
RW71 - RW72 - RW73 RW74 - RW75 - RW76 RW77 - RW78 - RW79	0,114	> 0,95
RW80 - RW81 - RW82 RW83 - RW84 - RW85 RW86 - RW87 - RW88 PT25 - PT26 - PT27 PT28 - PT29 - PT30 PT31 - PT32 - PT33 PT34 - PT35 - PT36 PT37 - PT38 - PT39 PT40 - PT41 - PT42	0,114	> 0,95

art.	corrente assorbita absorbed current courant absorbé Stromaufnahme stroomopname corriente absorbida absorberet strøm absorbert strøm tillförd ström поглощаемая мощность 电源电流 التيار الممتص A	fattore di potenza power factor facteur de puissance Leistungsfaktor vermogensfactor factor de potencia effektfaktor effektfaktor effektfaktor фактор мощности 功率因数 عامل القدرة λ
RW89 - RW90 - RW91 RW92 - RW93 - RW94 RW95 - RW96 - RW97 RW98 - RW99 - RY00 RY01 - RY02 - RY03 RY04 - RY05 - RY06	0,075	> 0,95
RY07 - RY08 - RY09 RY10 - RY11 - RY12 RY13 - RY14 - RY15 RY16 - RY17 - RY18 RY19 - RY20 - RY21 RY22 - RY23 - RY24	0,04	> 0,9
RY87 - RY88 - RY89 RY90 - RY91 - RY92	0,178	> 0,95
RY93 - RY94 - RY95 RY96 - RY97 - RY98	0,352	> 0,95
RY99 - RZ00 - RZ01 RZ02 - RZ03 - RZ04	0,124	> 0,95
RZ05 - RZ06 - RZ07 RZ08 - RZ09 - RZ10	0,258	> 0,95
RZ11 - RZ12 - RZ13 RZ14 - RZ15 - RZ16	0,075	> 0,95
RZ17 - RZ18 - RZ19 RZ20 - RZ21 - RZ22	0,267	> 0,95
RZ23 - RZ24 - RZ25 RZ26 - RZ27 - RZ28	0,203	> 0,95
RZ29 - RZ30 - RZ31 RZ32 - RZ33 - RZ34	0,413	> 0,95
RZ35 - RZ36 - RZ37 RZ38 - RZ39 - RZ40	0,134	> 0,95
RZ41 - RZ42 - RZ43 RZ44 - RZ45 - RZ46	0,268	> 0,95
RZ47 - RZ48 - RZ49 RZ50 - RZ51 - RZ52	0,203	> 0,95
RZ53 - RZ54 - RZ55 RZ56 - RZ57 - RZ58	0,413	> 0,95
RZ59 (G2-G0-U5) RZ60 (G2-G0-U5) RZ61 (G2-G0-U5) RZ62 (G2-G0-U5) RZ63 (G2-G0-U5) RZ64 (G2-G0-U5)	0,089	> 0,9
RZ59 (M6-G1-U6) RZ60 (M6-G1-U6) RZ61 (M6-G1-U6) RZ62 (M6-G1-U6) RZ63 (M6-G1-U6) RZ64 (M6-G1-U6)	0,144	> 0,95
RZ65 (G2-G0-U5) RZ66 (G2-G0-U5) RZ67 (G2-G0-U5) RZ68 (G2-G0-U5) RZ69 (G2-G0-U5) RZ70 (G2-G0-U5)	0,162	> 0,95
RZ65 (M6-G1-U6) RZ66 (M6-G1-U6) RZ67 (M6-G1-U6) RZ68 (M6-G1-U6) RZ69 (M6-G1-U6) RZ70 (M6-G1-U6)	0,292	> 0,95

- I Istruzioni per le operazioni di servizio per l'apparecchio di illuminazione**
GB Instructions on luminaire service operations
F Instructions pour les opérations de service du luminaire
D Wartungsanleitung für die Leuchte
NL Instructies voor de onderhoudsoperaties op de verlichtingsarmatuur
E Instrucciones para las operaciones de servicio del aparato de alumbrado
DK Anvisninger i serviceindgreb på belysningsarmatur
N Anvisninger for betjening av lysapparatet
S Instruktioner för användning av belysningsanordningen
RUS Инструкции по эксплуатации осветительного прибора
CN 照明装置检修操作说明

Sostituire la lampada parzialmente esausta
 Replace the partly exhausted lamp
 Remplacer la lampe partiellement épuisée
 Die teilweise erschöpfte Lampe austauschen
 Vervang de gedeeltelijk lege lamp
 Sustituir la lámpara parcialmente agotada
 Udskift den delvist udtjente pære
 Skifte ut den delvis utbrente lyspæren
 Byt ut den delvis förbrukade lampan
 Замена частично отработанной лампочки
 更换部分老化的灯泡



Spegnimento
 Switch it off
 Extinction
 Ausschaltung
 Uitschakeling
 Apagado
 Slukning
 Slukking
 Släckning
 Выключение
 关灯

Interrompere l'alimentazione dell'apparecchio
 Cut the power supply to the luminaire
 Couper l'alimentation du luminaire
 Stromversorgung der Leuchte unterbrechen
 Onderbreek de voeding van het apparaat
 Interrumpir la alimentación del aparato
 Afbryd armaturets strømforsyning
 Avbryt strømtilførselen til apparatet
 Koppla från anordningens strömförsörjning
 Отключить электропитание прибора
 中断装置供电



Aprire l'apparecchio
 Open the fixture
 Ouvrir le luminaire
 Das Gerät öffnen
 Open het apparaat
 Abrir el aparato
 Åbn armaturet
 Åpne apparatet
 Öppna anordningen
 Раскрыть прибор
 打开装置



Rimuovere la lampada esausta
 Remove the exhausted lamp
 Retirer la lampe épuisée
 Die alte Lampe entnehmen
 Verwijder de lege lamp
 Quitar la lámpara agotada
 Tag den udtjente pære ud
 Fjerne den utbrente lyspæren
 Ta bort den förbrukade lampan
 Вынуть старую лампочку
 取出老化的灯泡

Portarla in un centro di riciclaggio
 Carry it to a recycling centre
 La porter dans une déchetterie pour son recyclage
 Ordnungsgemäß entsorgen
 Breng de lamp naar een recyclingcentrum
 Llevarla a un centro de reciclaje
 Aflever den på en genbrugsstation
 Lever den til en miljøstasjon
 Lämna in den till en återvinningsanläggning
 Сдать ее в пункт приема утильсырья
 将其送往回收中心



Inserire la nuova lampada
 Introduce the new lamp
 Installer la lampe neuve
 Die neue Lampe einsetzen
 Doe de nieuwe lamp op zijn plek
 Montar la nueva lámpara
 Sæt den nye pære i
 Sette i den nye pæren
 Sätt i den nya lampan
 Вставить новую лампочку
 装入新灯泡

Inserire la nuova lampada nel portalampana
 Fit the new lamp into the socket
 Installer la nouvelle lampe dans le support de lampe
 Die neue Lampe in den Sockel einsetzen
 Doe de nieuwe lamp in de lamphouder
 Montar la nueva lámpara en el portalampana
 Sæt den nye pære i fatningen
 Sette den nye pæren inn i lampeholderen
 Sätt i den nya lampan i lamphållaren
 Вставить новую лампочку в патрон
 将新灯泡插入灯泡架中



Riposizionare ottica
 Re-place the optic
 Remettre l'optique à sa place
 Die Optik wieder einsetzen
 Doe de optiek weer op zijn plaats
 Volver a montar la óptica
 Sæt den optiske enhed på plads
 Innstille linsen
 Flytta om optiken
 Отрегулировать линзы
 重新定位光头



Effettuare prova di funzionamento
 Perform operative test
 Procéder à un essai de fonctionnement
 Eine Funktionsprüfung durchführen
 Controleer de correcte werking
 Hacer una prueba de funcionamiento
 Afprøv funktionen
 Prøve om den fungerer
 Utför funktionstest
 Выполнить проверку исправности работы
 执行功能测试



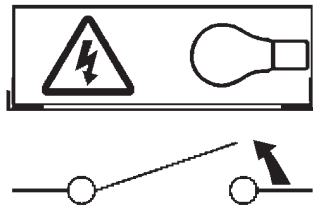
- I Istruzioni per la pulizia dell'apparecchio di illuminazione
 GB Instructions on luminaire cleaning operations
 F Instructions pour le nettoyage du luminaire
 D Anweisungen zur Reinigung der Leuchte
 NL Instructies voor de reiniging van de verlichtingsarmatuur
 E Instrucciones para limpiar el aparato de alumbrado
 DK Anvisninger i rengøring af belysningsarmaturet
 N Anvisninger for rengjøring av lysapparatet
 S Instruktioner för rengöring av belysningsanordningen
 RUS Инструкции по чистке осветительного прибора
 CN 照明装置清洁说明

Pulire l'apparecchio
 Clean the fixture
 Nettoyer le luminaire
 Das Gerät reinigen
 Reinig het apparaat
 Limpiar el aparato
 Rengør armaturet
 Rengjøre apparatet
 Rengör anordningen
 Чистка прибора
 清洁装置



Spegnimento
 Switch it off
 Extinction
 Ausschaltung
 Uitschakeling
 Apagado
 Slukning
 Slukking
 Släckning
 Выключение
 关灯

Interrompere l'alimentazione dell'apparecchio
 Cut the power supply to the luminaire
 Couper l'alimentation du luminaire
 Stromversorgung der Leuchte unterbrechen
 Onderbreek de voeding van het apparaat
 Interrumpir la alimentación del aparato
 Afbryd armaturets strømforsyning
 Avbryt strømtilførselen til apparatet
 Koppla från anordningens strömförsörjning
 Отключить электропитание прибора
 中断装置供电



Spolverare l'ottica esterna
 Remove dust from the external optic
 Dépoussiérer l'optique extérieure
 Die externe Optik abstauben
 Stof de externe optiek af
 Quitar el polvo de la óptica exterior
 Tør støvet af den udvendige optiske enhed
 Fjerne støv fra den eksterne lysenheden
 Damma av den yttre optiken
 Вытереть пыль с внешней стороны линз
 为外侧镜头掸尘



Lavare l'ottica esterna
 Wash the external optic
 Laver l'optique extérieure
 Die externe Optik waschen
 Was de externe optiek
 Lavar la óptica exterior
 Vask den udvendige optiske enhed
 Vaske den eksterne lysenheden
 Rengör den yttre optiken
 Вымыть линзы с внешней стороны
 清洁外镜头



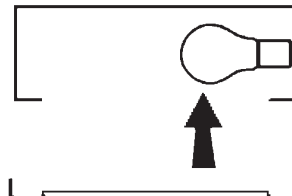
Rimuovere l'ottica
 Remove the optic
 Retirer l'optique
 Die Optik abnehmen
 Verwijder de optiek
 Quitar la óptica
 Tag den optiske enhed af
 Fjerne lysenheden
 Ta bort optiken
 Снять линзы
 取下镜头



Pulire la parte interna dell'apparecchio di illuminazione
 Clean the inside of the fixture
 Nettoyer l'intérieur du luminaire
 Die Innenseite der Leuchte reinigen
 Reinig de binnenzijde van de verlichtingsarmatuur
 Limpiar el interior del aparato de alumbrado
 Rengør belysningsarmaturets indvendige dele
 Rengjøre lysapparatet innvendig
 Rengör belysningsanordningen invändigt
 Протереть осветительный прибор изнутри
 清洁照明装置内部



Riposizionare ottica
 Re-place the optic
 Remettre l'optique à sa place
 Die Optik wieder einsetzen
 Doe de optiek weer op zijn plaats
 Volver a montar la óptica
 Sæt den optiske enhed på plads
 Innstille linsen
 Flytta om optiken
 Отрегулировать линзы
 重新定位镜头



Effettuare prova di funzionamento
 Perform operative test
 Procéder à un essai de fonctionnement
 Eine Funktionsprüfung durchführen
 Controleer de correcte werking
 Hacer una prueba de funcionamiento
 Afprøv funktionen
 Prøve om den fungerer
 Utför funktionstest
 Выполнить проверку исправности работы
 执行功能测试



- I Istruzioni per il fine vita e lo smaltimento dei componenti**
GB Instructions on end-of-life and component disposal
F Instructions pour la gestion des composants en fin de vie et leur mise au rebut
D Anweisungen zur Entsorgung der Leuchtenkomponenten
NL Instructies voor het verwijderen van de armatuur en het recyclen van de onderdelen
E Instrucciones para el final de vida y la eliminación los componentes
DK Anvisninger i udtjent armatur og bortskaffelse af komponenter
N Anvisninger for endt levetid og avfallsbehandling av delene
S Instruktionser vid bortskaffning och kassering av komponenter
RUS Инструкции по утилизации прибора и его комплектующих по окончании его срока службы
CN 寿命期结束与零件废弃处置说明

Spegnimento
Switch it off
Extinction
Ausschaltung
Uitschakeling
Apagado
Slukning
Slukking
Släckning
Выключение
关灯

Interrompere l'alimentazione dell'apparecchio
Cut the power supply to the luminaire
Couper l'alimentation du luminaire
Stromversorgung der Leuchte unterbrechen
Onderbreek de voeding van het apparaat
Interrompirla alimentación del aparato
Afbryd armaturets strømforsyning
Avbryt strømtilførselen til apparatet
Koppla från anordningens strömförsörjning
Отключить электропитание прибора
中断装置供电



Rimuovere la/e lampada/e per la dismissione
Remove the lamp(s) for decommissioning
Retirer la(les) lampe(s) pour sa(leur) mise au rebut
Die Lampe/n ordnungsgemäß entsorgen
Verwijder de lamp(en) voor het recyclen
Quitar la(s) lámpara(s) para el desecho
Tag pæren/pærerne ud til bortskaffelse
Fjerne lampen/-e som skal kastes
Ta bort lampan/-orna för bortskaffningen
Вынуть лампочку/и для утилизации прибора
取出需要丢弃的灯泡



Rimuovere la batteria per la dismissione
Remove the battery for decommissioning
Retirer la batterie pour sa mise au rebut
Die Batterie ordnungsgemäß entsorgen
Verwijder de batterij voor het recyclen
Quitar la batería para el desecho
Tag batteriet ud til bortskaffelse
Fjerne batteriet som skal kastes
Ta bort batteriet för bortskaffningen
Вынуть батарейку для утилизации прибора
取出需要丢弃的电池



Rimuovere l'apparecchio per la dismissione
Remove the fixture for decommissioning
Enlever le luminaire pour sa mise au rebut
Das Gerät ordnungsgemäß entsorgen
Verwijder het apparaat voor het recyclen
Quitar el aparato para el desecho
Tag armaturet ud til bortskaffelse
Fjerne apparatet som skal kastes
Ta bort anordningen för bortskaffningen
Снять прибор для утилизации
取出需要丢弃的装置



Inviare i materiali ad un centro di raccolta
RAEE
Send the materials to a WEEE collection
centre
Envoyer les matériaux dans une déchetterie
DEEE
Die Materialien in einem WEEE-Zentrum
entsorgen
Zend de materialen naar een recyclingscentrum
voor de AEEA
Enviar los materiales a un centro de recogida
RAEE
Aflever materialerne på et indsamlingscenter
for elektronisk udstyr
Sende materialene til en miljøstasjon for
resirkulering av EE-avfall
Skicka materialet till en RAEE uppsamlingscentral
Сдать материалы в пункт приема утильсырья
将材料送往电气和电子垃圾回收中心

