

2.519.607.04
IS12251/04

iGuzzini

LASER BLADE XS

CEILING

PENDANT

4x

9x

1x

4x

9x



IT ATTENZIONE:

LA SICUREZZA DELL'APPARECCHIO E' GARANTITA SOLO CON L'USO APPROPRIATO DELLE SEGUENTI ISTRUZIONI; PERTANTO E' NECESSARIO CONSERVARLE.

EN WARNING:

THE SAFETY OF THIS FIXTURE IS GUARANTEED ONLY IF YOU COMPLY WITH THESE INSTRUCTIONS; REMEMBER TO CONSERVE IN A SAFE PLACE.

FR ATTENTION:

LA SECURITE DE L'APPAREIL N'EST GARANTIE QU'EN CAS D'UTILISATION CORRECTE DES INSTRUCTIONS SUIVANTES; IL FAUT PAR CONSEQUENT LES CONSERVER.

DE ACHTUNG:

DIE SICHERHEIT DES GERÄTES WIRD NUR DURCH SACHGEMÄSSE BEFOLGUNG NACHSTEHENDER ANWEISUNGEN GEWÄHRLEISTET; IHRE AUFBEWAHRUNG IST DESHALB SEHR WICHTIG.

NL OPGELET:

DE VEILIGHEID VAN DI ATOESTEL IS SLECHTS DAN GEGARANDEERD ALS INDIEN DE VOLGENDE INSTRUCTIES STRIKT WORDEN TOEGEPAST; DAAROM MOET MEN ZE OOK BEWAREN.

ES ATENCION:

LA SEGURIDAD DEL APARATO SE GARANTIZA SOLO CUMPLIENDO CUIDADOSAMENTE LAS SIGUIENTES INSTRUCCIONES; POR ELLO, ES NECESARIO CONSERVARLAS.

DA BEMÆRK:

SIKKERHEDEN VED BRUG AF ARMATURET KAN KUN GARANTERES, HVIS DISSE ANVISNINGER FØLGES; SØRG DERFOR FOR AT GEMME DEM.

NO ADVARSEL:

SIKKERHETEN TIL DETTE APPARATET GARANTERES KUN HVIS DU OVERHOLDER DISSE INSTRUKSJONENE; HUSK Å OPPBEVARE DEM PÅ ET TRYGT STED.

SV OBSERVERA!

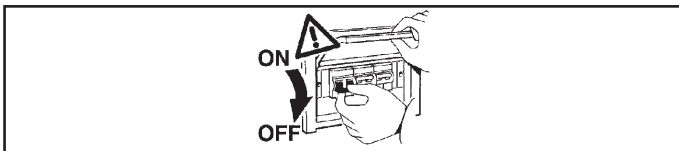
UTRUSTNINGENS SÄKERHET KAN ENDAST GARANTERAS OM DESSA ANVISNINGAR RESPEKTERAS I DETALJ. SPARA DÄRFÖR DESSA ANVISNINGAR FÖR FRAMTIDA KONSULTATION.

RU ВНИМАНИЕ:

МЫ ГАРАНТИРУЕМ БЕЗОПАСНУЮ ЭКСПЛУАТАЦИЮ ИЗДЕЛИЯ ТОЛЬКО ПРИ СОБЛЮДЕНИИ СЛЕДУЮЩИХ ИНСТРУКЦИЙ; С ЭТОЙ ЦЕЛЬЮ НЕОБХОДИМО СОХРАНИТЬ ДАННУЮ БРОШЮРУ.

ZH 警告

为确保该装置安全，请遵守操作指示；并于安全场所放置。



N.B.: DURANTE L'INSTALLAZIONE DEL SISTEMA RISPETTARE SCRUPolosAMENTE LE NORME IMPIANTISTICHE VIGENTI.

N.B.: WHEN INSTALLING THE SYSTEM, STRICTLY COMPLY WITH ALL REGULATIONS ON INSTALLATION IN FORCE.

N.B.: LORS DE L'INSTALLATION DU SYSTÈME VEUILLEZ RESPECTER RIGOREUSEMENT LES NORMES EN VIGUEUR EN LA MATIÈRE.

NB: BEACHTEN SIE BEI DER INSTALLATION DES SYSTEMS GEWISSENHAFT DIE GÜLTIGEN BESTIMMUNGEN BEZÜGLICH DER ANLAGENTECHNIK.

N.B.: BIJ HET INSTALLEREN VAN HET SYSTEEM MOET U DE GELDEN DE INSTALLATIE-NORMEN STRIKT NALEVEN.

N.B.: DURANTE LA INSTALACIÓN DEL SISTEMA RESPETAR E SCRUPolosAMENTE LAS NORMAS DE INSTALACIÓN VIGENTES.

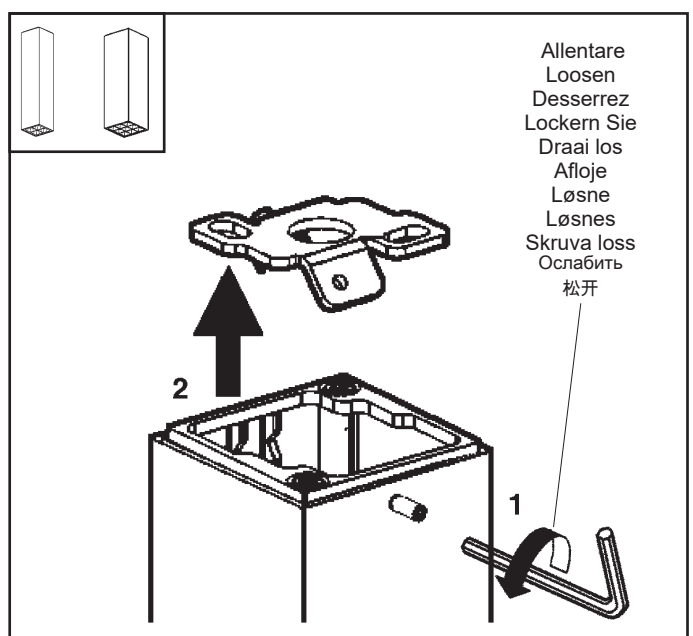
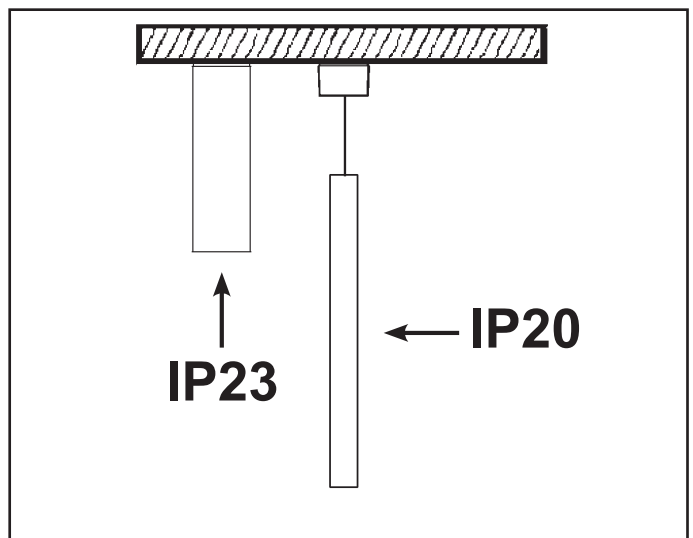
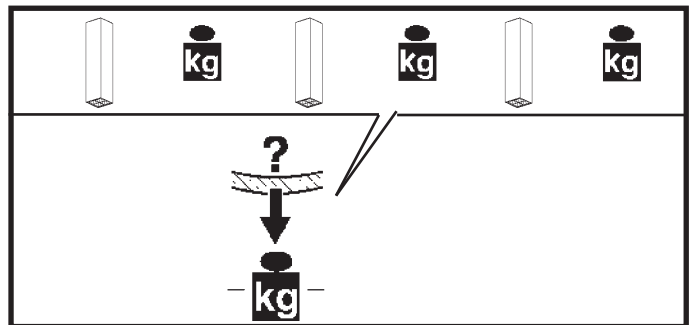
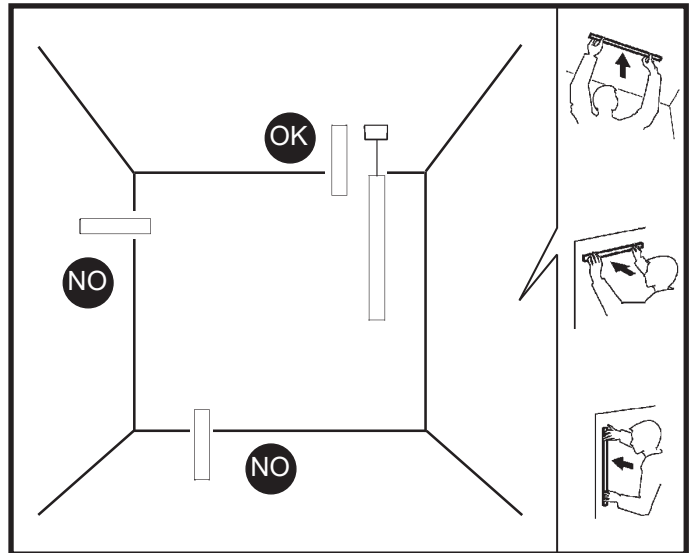
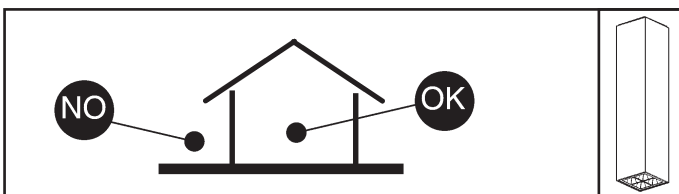
N.B.: UNDER INSTALLATION AF SYSTEMET SKAL MAN NØJE OVERHOLDE DE GÆLDENDE REGLER FOR DISSE ANLÆG.

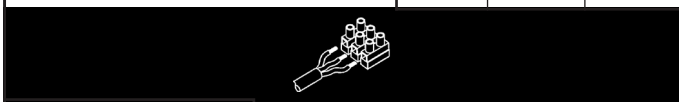
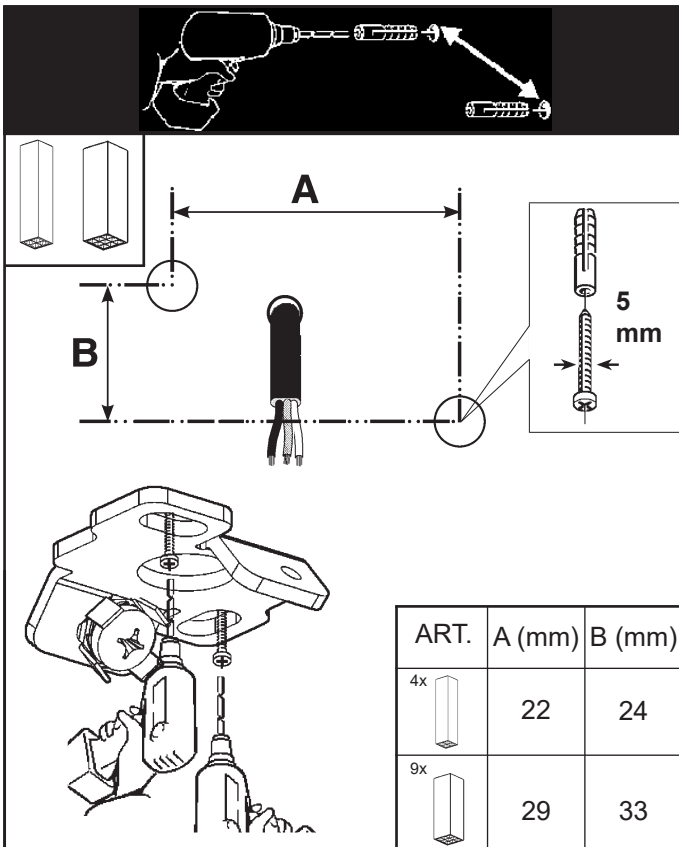
N.B.: VED INSTALLASJON AV SYSTEMET SKAL ALLE FORSKRIFTER OM INSTALLASJON SOM GJELDER FØLGES STRENGT.

OBS! UNDER INSTALLATIONEN AV SYSTEMET SKA INSTALLATIONSFØRESKRIFTERNA RESPEKTERAS I DETALJ.

ПРИМЕЧАНИЕ: В ПРОЦЕССЕ МОНТАЖА СИСТЕМЫ СТРОГО СОБЛЮДАЙТЕ НАЦИОНАЛЬНЫЕ ДЕЙСТВУЮЩИЕ НОРМАТИВЫ ПО ЭЛЕКТРОПРОВОДКЕ.

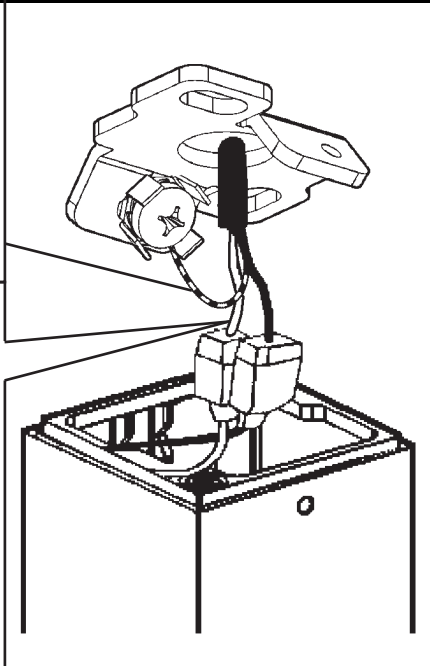
注意：在安装系统时请遵守设备的安装规定。






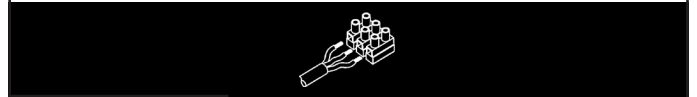
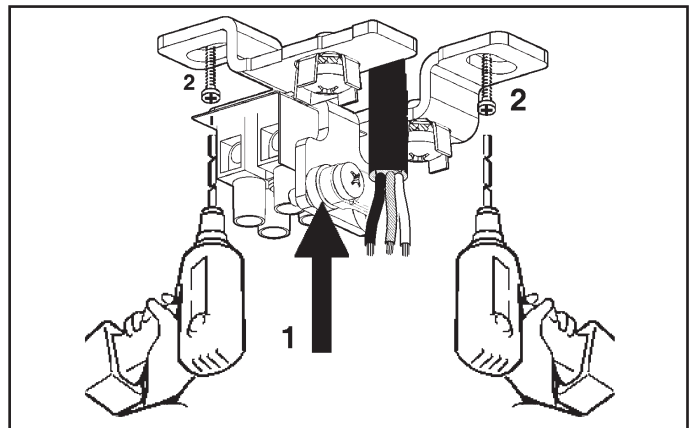
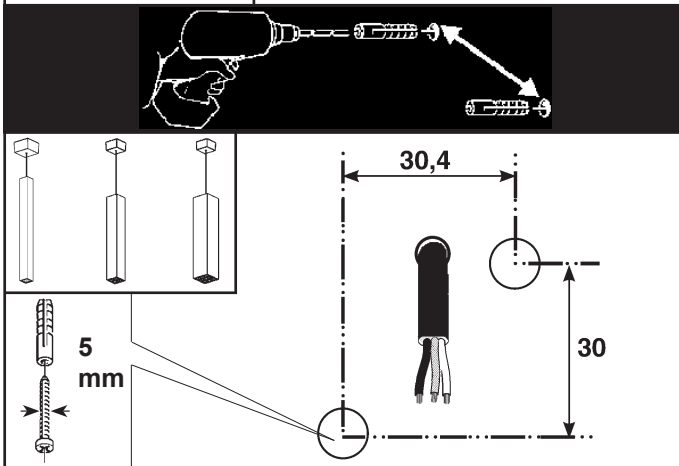


 GIALLO-VERDE
 YELLOW-GREEN
 JAUNE - VERT
 GELB-GRÜN
 GEEL/GROEN
 AMARILLO-VERDE
 GUL-GRÖN
 GUL-GRÖNN
 GULGRÖN
 ЖЕЛТО-ЗЕЛЕНый
 黄绿色



ALIMENTAZIONE
 POWER SUPPLY
 ALIMENTATION
 EINSPEISUNG
 STROOMVERZORGING
 ALIMENTACION
 STRÖMFORSYNING
 STRÖMFORSYNING
 ELFÖRSÖRJNING
 ЭЛЕКТРОПИТАНИЕ
 电源

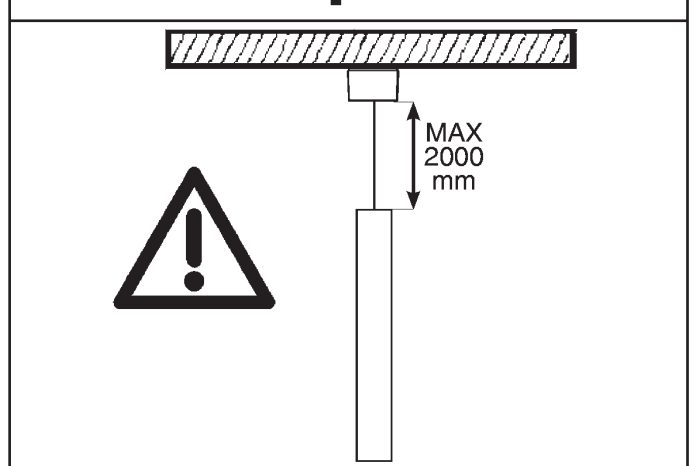
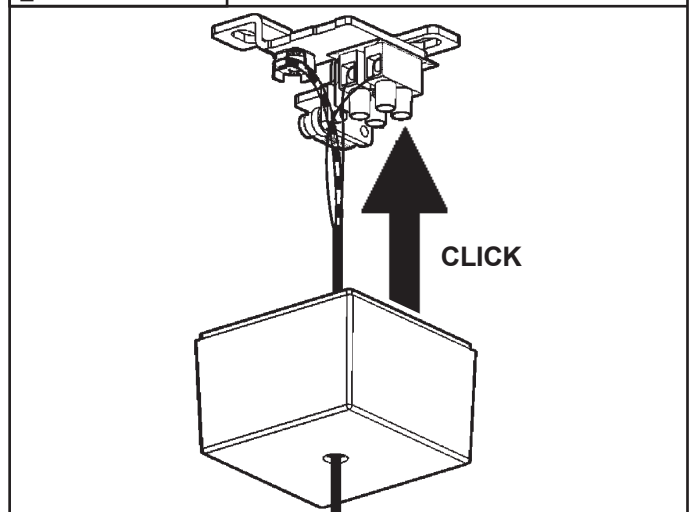
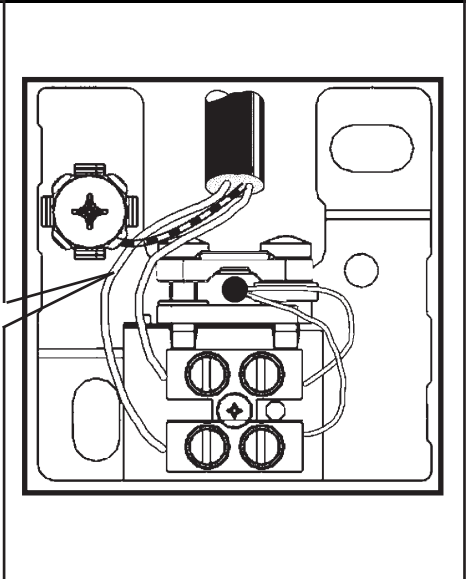
9-11 mm


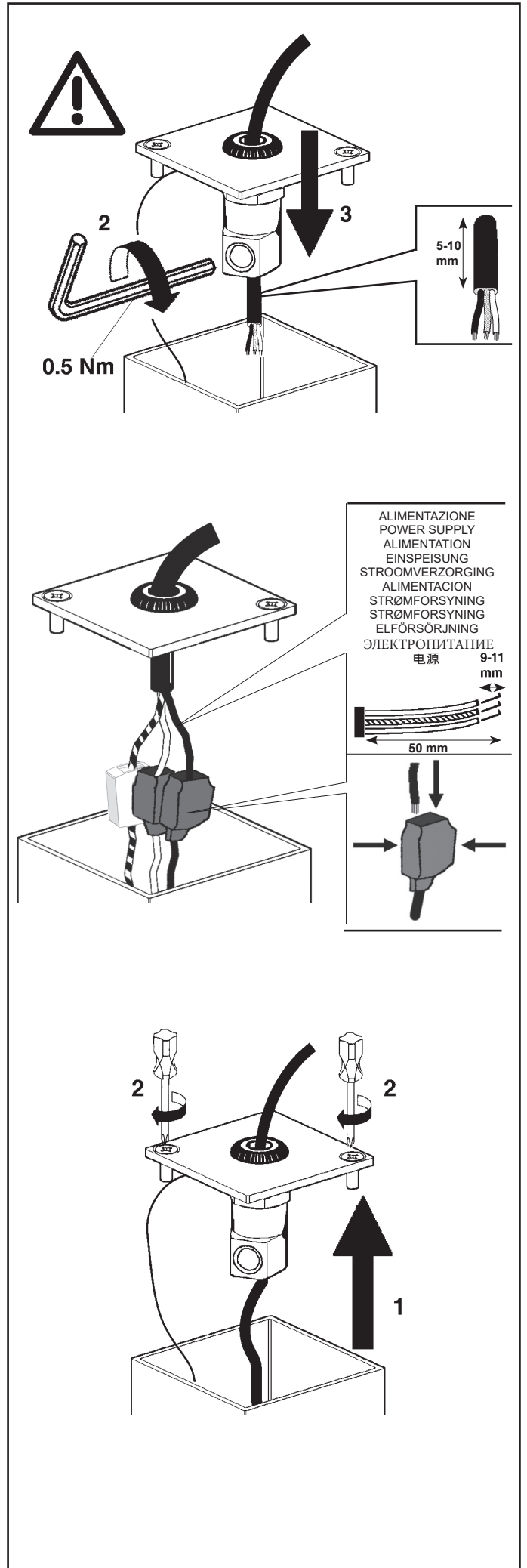
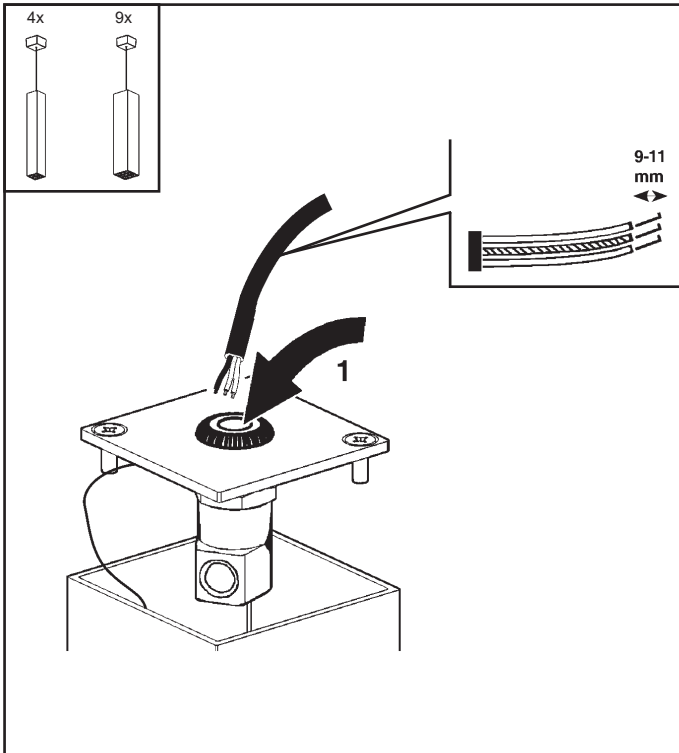
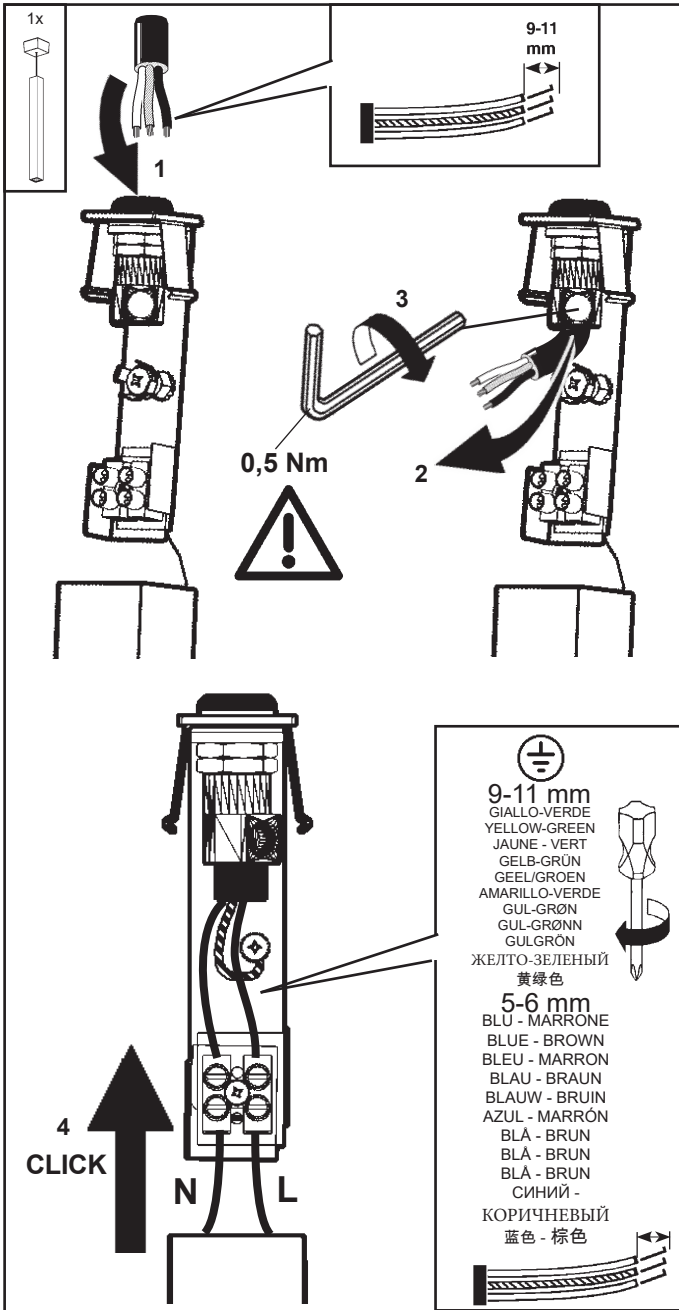


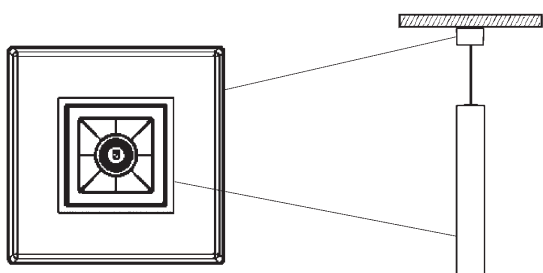
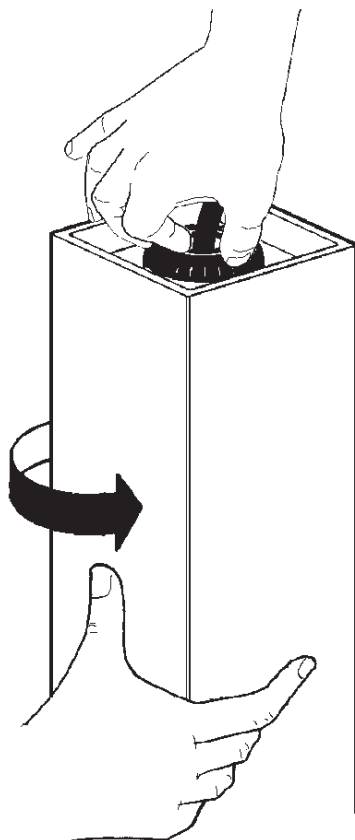
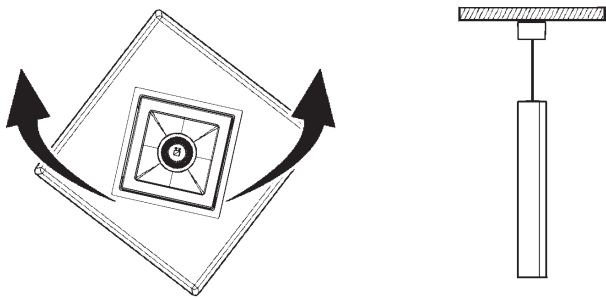


 9-11 mm
 GIALLO-VERDE
 YELLOW-GREEN
 JAUNE - VERT
 GELB-GRÜN
 GEEL/GROEN
 AMARILLO-VERDE
 GUL-GRÖN
 GUL-GRÖNN
 GULGRÖN
 ЖЕЛТО-ЗЕЛЕНый
 黄绿色

5-6 mm
 BLU - MARRONE
 BLUE - BROWN
 BLEU - MARRON
 BLAU - BRAUN
 BLAUW - BRUIN
 AZUL - MARRÓN
 BLÅ - BRUN
 BLÅ - BRUN
 СИНИЙ -
 КОРИЧНЕВый
 蓝色 - 棕色







IT Per progetti d'impianto personalizzati l'azienda iGuzzini fornisce, previa documentazione necessaria, i dati relativi al numero dei prodotti installabili e la lunghezza dei cavi, in funzione dell'alimentatore e del tipo di cavo utilizzato.

EN For customised installation projects iGuzzini is able to supply - accompanied by the necessary documentation - the details of the number of installable products and the length of the cables based on the ballast and type of cable used.

FR Pour des projets d'installation personnalisés, veuillez transmettre la documentation nécessaire à l'entreprise iGuzzini, qui s'occupera d'indiquer le nombre de produits à installer ainsi que la longueur des câbles, en fonction du ballast et du type de câble utilisés.

DE Für personalisierte Anlagenprojekte liefert das Unternehmen iGuzzini nach Vorlage der erforderlichen Dokumentation die Angaben bezüglich der Anzahl der installierbaren Leuchten sowie die Kabellänge in Abhängigkeit vom Vorschaltgerät und von der Art des verwendeten Kabels.

NL Na ontvangst van het benodigde documentatiemateriaal kan het bedrijf iGuzzini bij gepersonaliseerde installatie-ontwerpen informatie verschaffen betreffende het aantal installeerbare producten en de lengte van de kabels voor het voorschakelapparaat, aan de hand van het type kabel wat gebruikt zal worden.

ES Para proyectos personalizados y previo conocimiento de la documentación necesaria, iGuzzini puede suministrar datos sobre el número de productos a instalar y la longitud de los cables en función de alimentador y tipo de cable utilizado.

DA Ved skræddersyede anlæg fremsender iGuzzini dokumentation med alle oplysninger vedrørende antallet af produkter, der kan installeres, og kabellængde, alt efter typen af strømforsyning og kabel.

NO For spesialtilpassede installasjonsprosjekter er iGuzzini i stand til å levere - sammen med den nødvendige dokumentasjonen - detaljene på installerbare produkter og lengden på kablene basert på ballast og type kabel som brukes.

SV För kundpassade installationer tillhandahåller iGuzzini (efter nödvändig dokumentation) data angående antalet produkter som kan installeras och kablarnas längd, beroende på typen av strömförsörjningsanordning och kabel som används.

RU Для индивидуальных проектов осветительных систем, после получения всей необходимой документации заказчика, Компания iGuzzini предоставляет сведения о количестве изделий, которые могут быть установлены, и о длине проводов в зависимости от блока питания и от типа используемого провода.

ZH 对于iGuzzini公司个性化的装配系统设计, 根据所使用的供电器材以及电线的种类, 提供有关文件, 安装的产品数据以及电线的长度。

IT N.B.: Per la sostituzione del LED contattare l'azienda iGuzzini.

EN N.B.: For information on LED replacement please contact iGuzzini.

FR N.B.: Pour procéder au remplacement de la LED, adressez-vous à la société iGuzzini.

DE N.B.: Bezüglich des Austausches der LED kontaktieren Sie bitte die Firma iGuzzini.

NL N.B.: Voor het vervangen van de LED neemt u contact op met het bedrijf iGuzzini.

ES NOTA: Para sustituir el LED llame a la empresa iGuzzini.

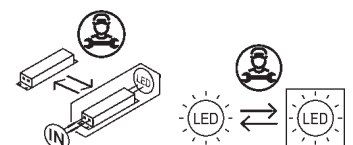
DA N.B.: For udskiftning af lysdioden, skal man kontakte iGuzzini.

NO N.B.: For informasjon om skifte av LED, vennligst ta kontakt med iGuzzini.

SV OBS! För byte av lysdioden, kontakta företaget iGuzzini.

RU ПРИМЕЧАНИЕ: Для замены СИДов обращайтесь в компанию iGuzzini.

ZH 注意: 如需LED更换的信息, 请联系iGuzzini。



Headquarters iGuzzini illuminazione spa
via Mariano Guzzini, 37 - 62019 Recanati Italy

2.509.555.01
IS14196/01

iGuzzini

LASER BLADE XS

CEILING

PENDANT

4x

9x

1x

4x

9x



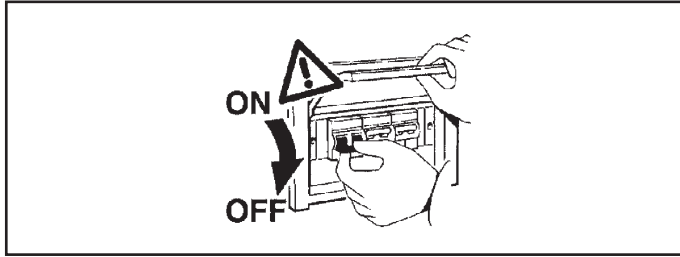
تحذير:

AR لا يمكن ضمان سلامة هذا الجهاز إلا إذا التزمت بهذه التعليمات. يجب حفظها في مكان آمن.

IT **ATTENZIONE:**
LA SICUREZZA DELL'APPARECCHIO E' GARANTITA SOLO CON L'USO APPROPRIATO DELLE SEGUENTI ISTRUZIONI; PERTANTO E' NECESSARIO CONSERVARLE.

EN **WARNING:**
THE SAFETY OF THIS FIXTURE IS GUARANTEED ONLY IF YOU COMPLY WITH THESE INSTRUCTIONS; REMEMBER TO CONSERVE IN A SAFE PLACE.

ES **ATENCIÓN:**
LA SEGURIDAD DEL APARATO SE GARANTIZA SOLO CUMPLIENDO CUIDADOSAMENTE LAS SIGUIENTES INSTRUCCIONES; POR ELLO, ES NECESARIO CONSERVARLAS.

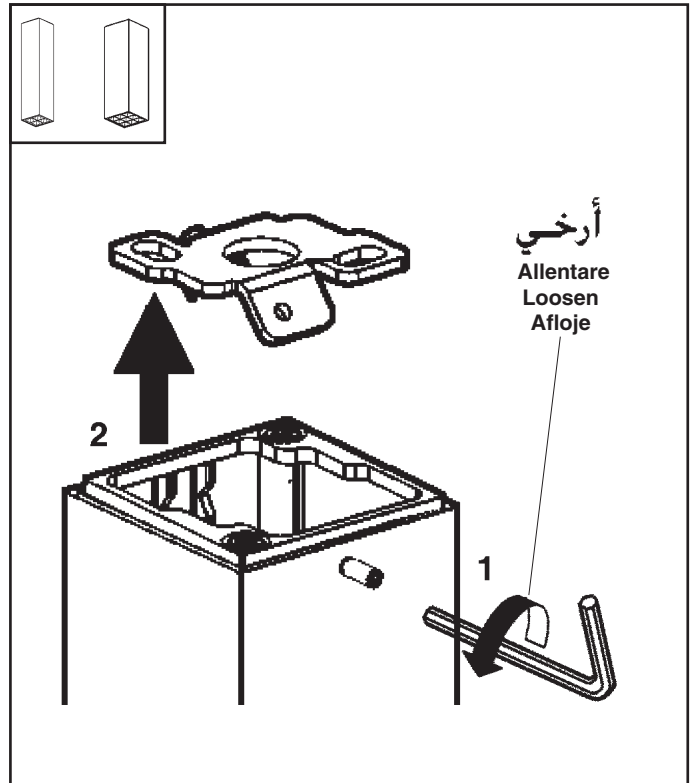
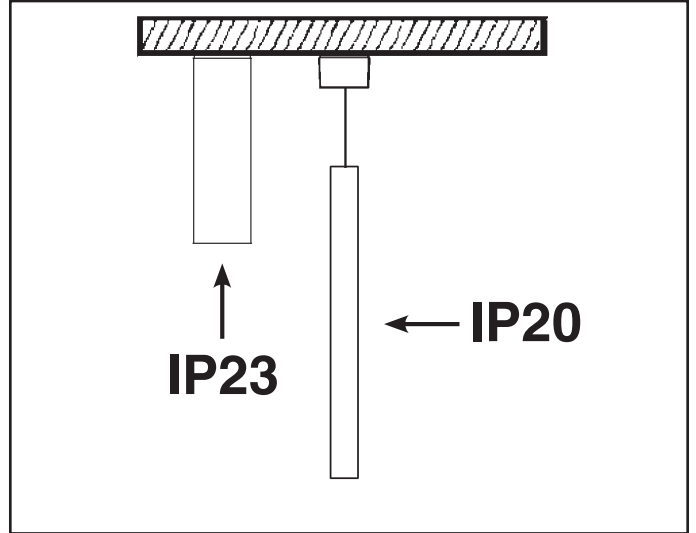
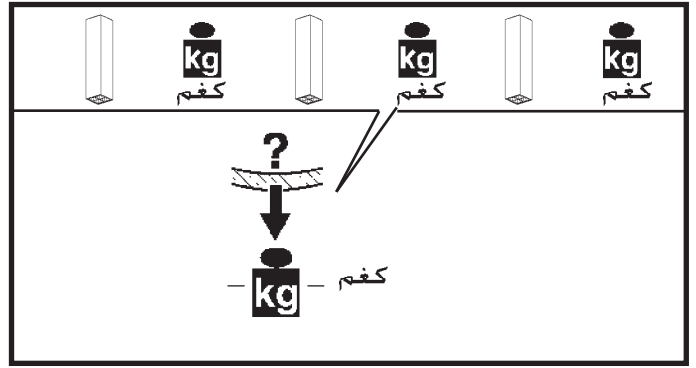
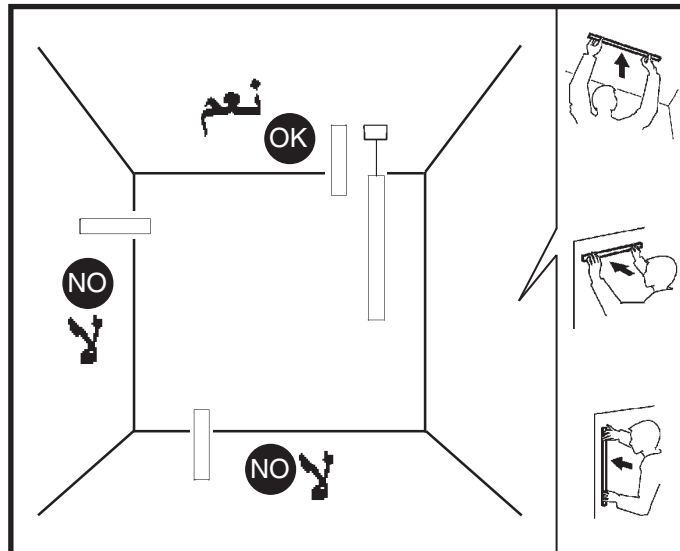
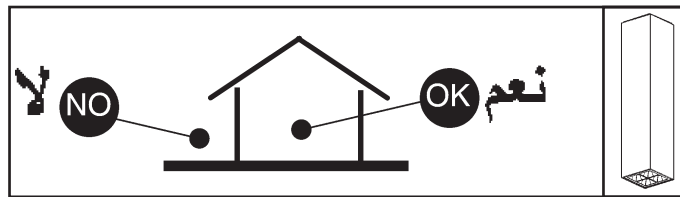


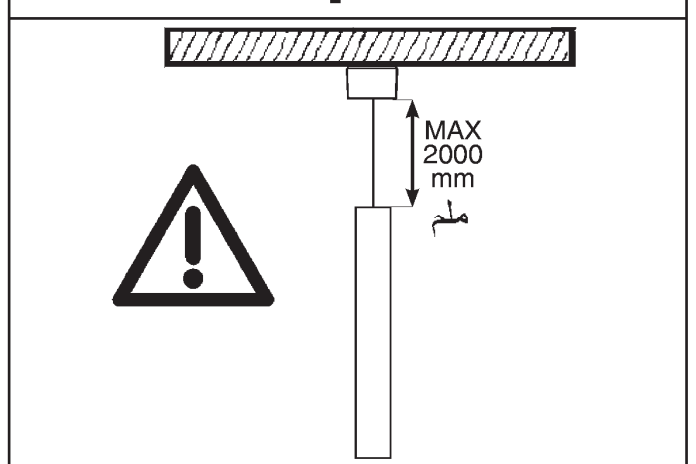
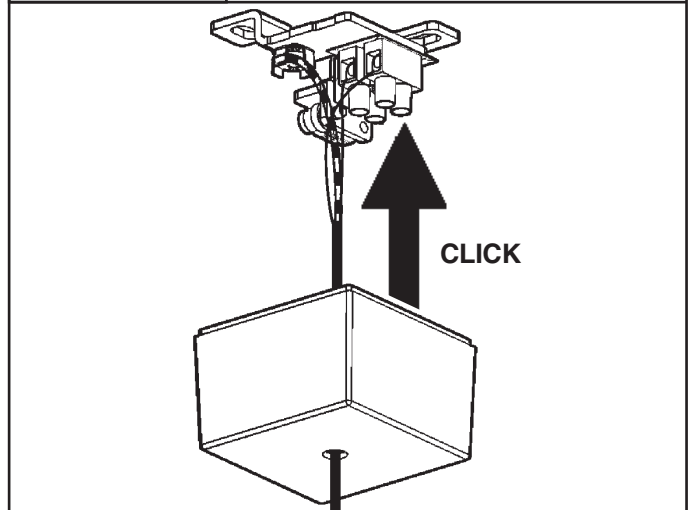
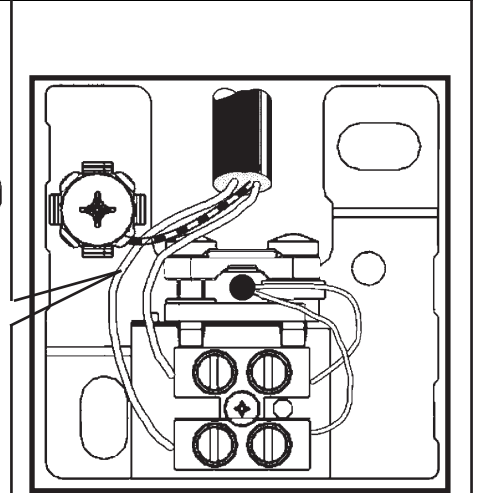
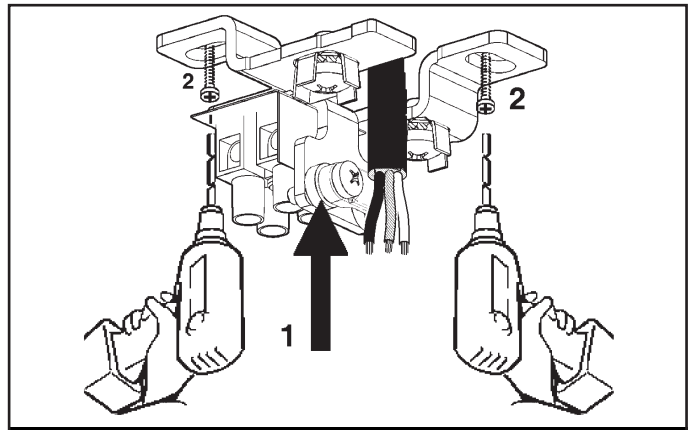
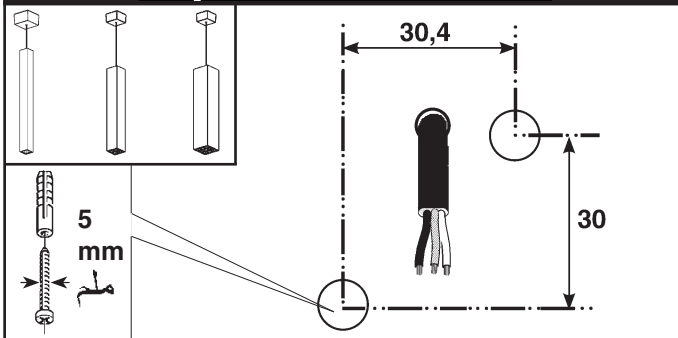
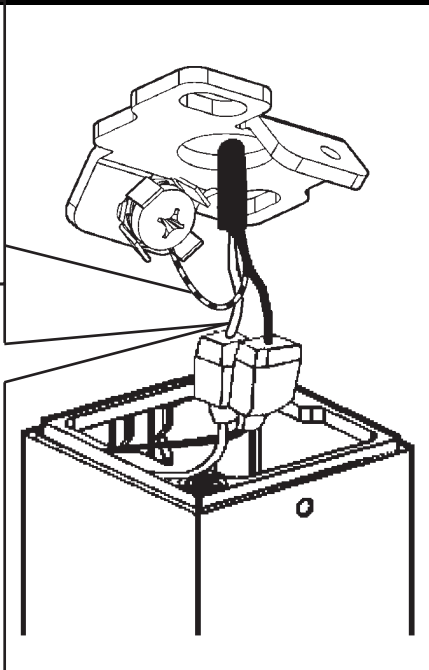
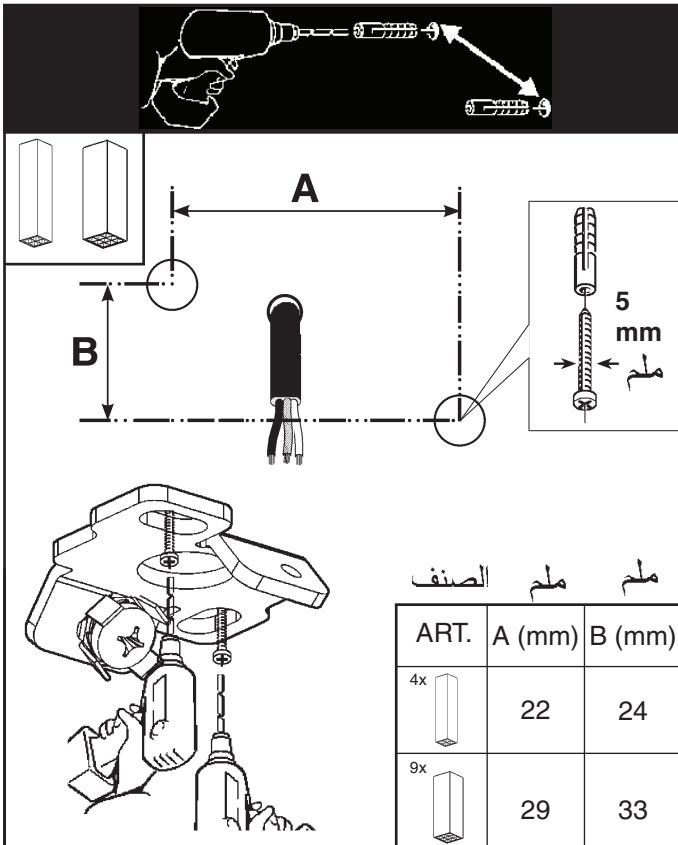
AR ملاحظة: ملاحظة: أثناء تركيب نظام بحرص بالنظم السائدة المتعلقة بالشبكة الكهربائية.

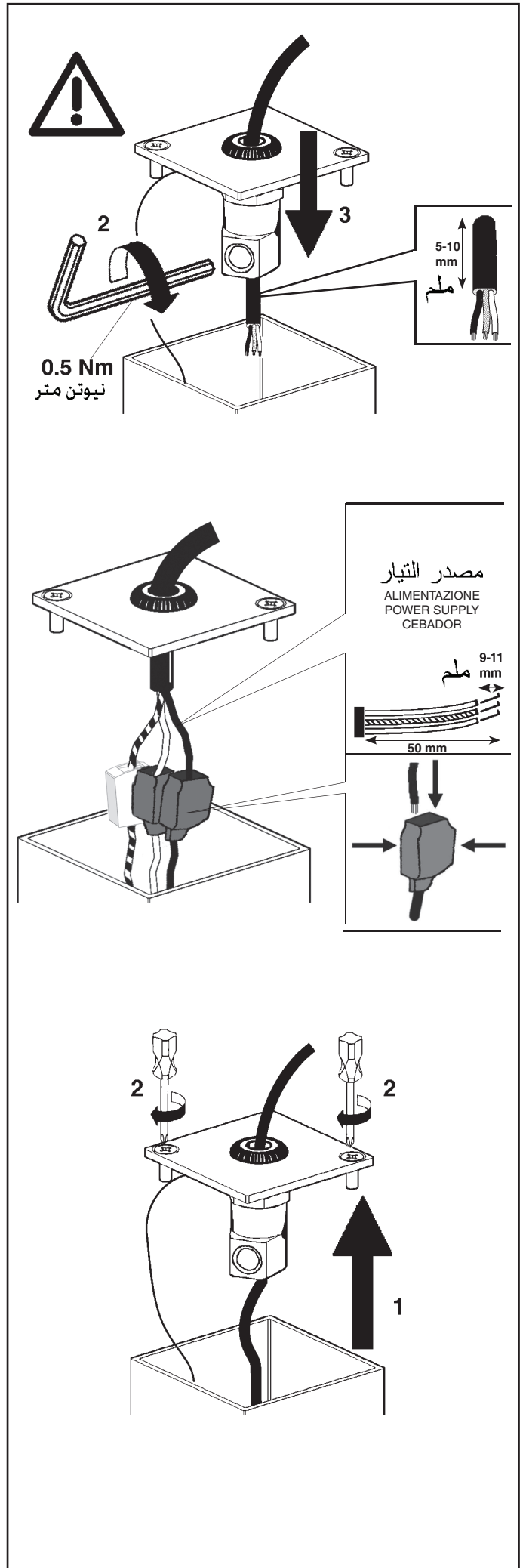
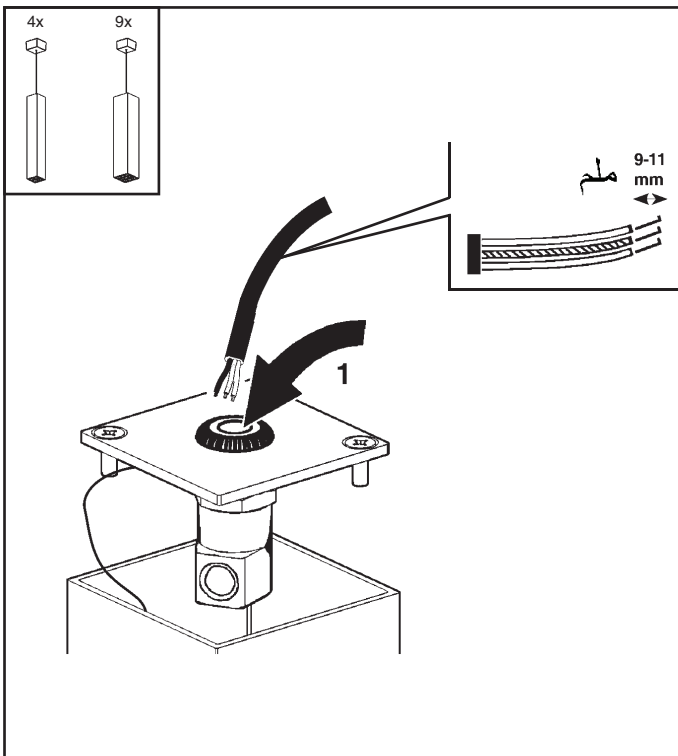
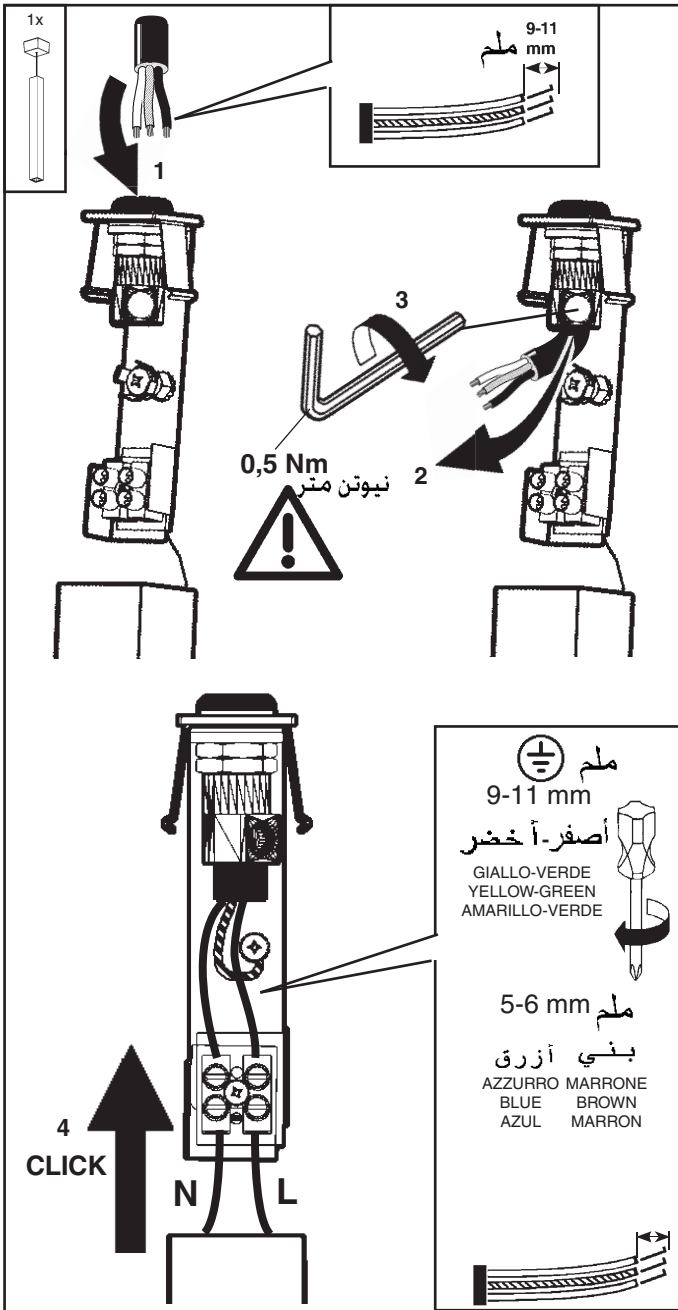
IT N.B.: DURANTE L'INSTALLAZIONE DEL SISTEMA RISPETTARE SCRUPolosAMENTE LE NORME IMPIANTISTICHE VIGENTI.

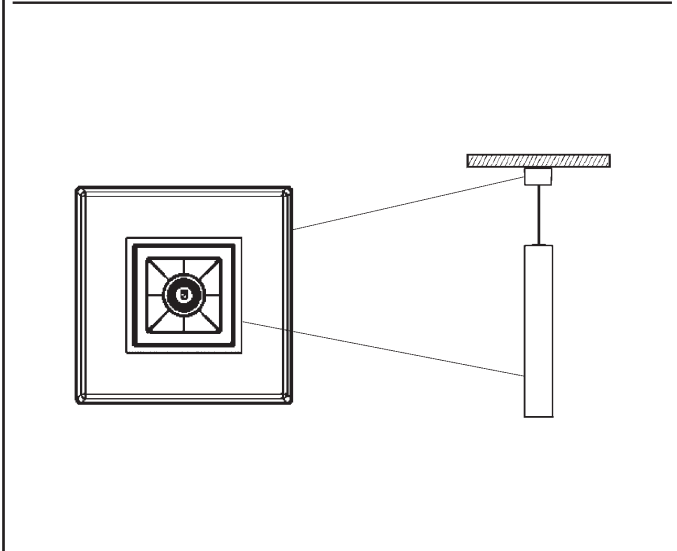
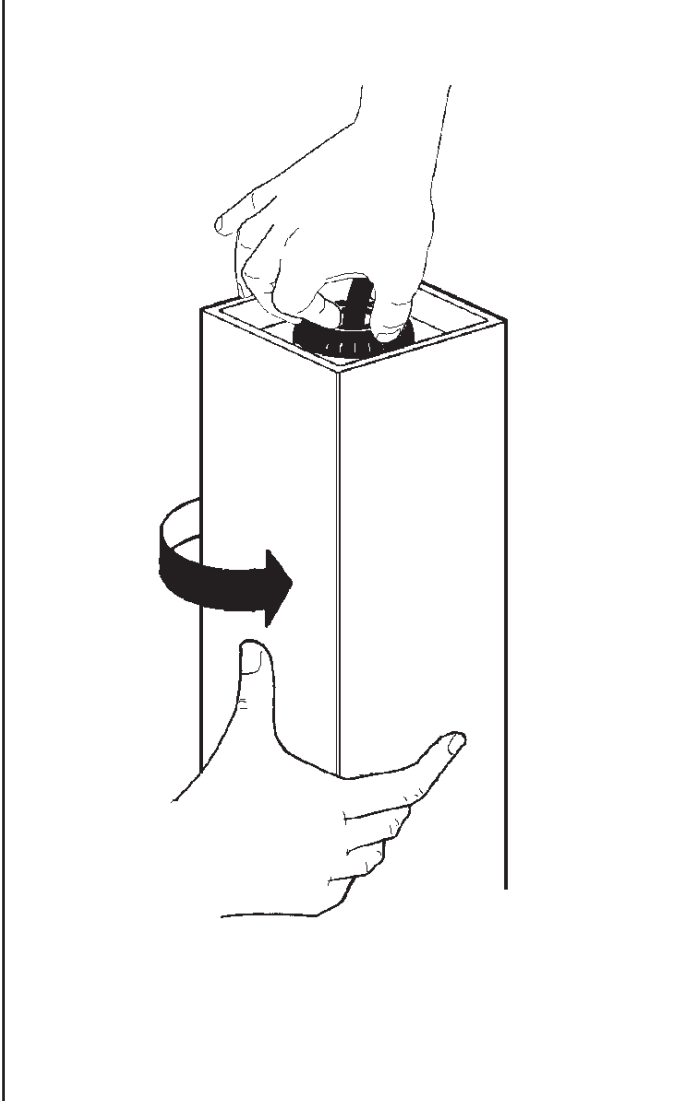
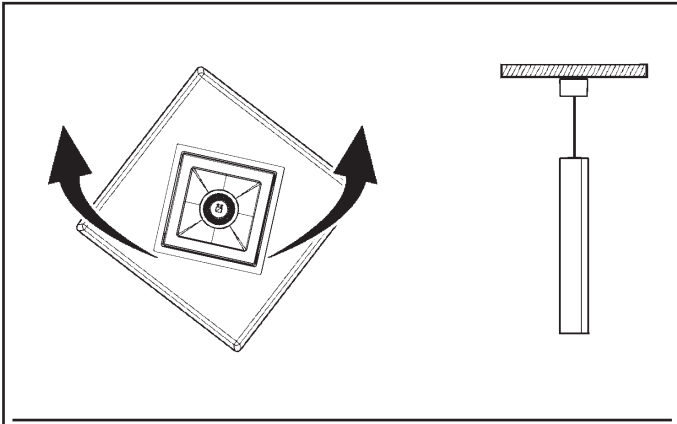
EN N.B.: WHEN INSTALLING THE SYSTEM STRICTLY COMPLY WITH ALL REGULATIONS ON INSTALLATION IN FORCE.

ES N.B.: DURANTE LA INSTALACIÓN DEL SISTEMA RESPETAR ESCRUPolosAMENTE LAS NORMAS DE INSTALACIÓN VIGENTES.









- AR بخصوص مشاريع الأجهزة الخاصة، تورد شركة iGuzzini بعد حصولها على الوثائق اللازمة، المعلومات المتعلقة بعدد المنتجات القابلة للتثبيت وضول الكبلات الكهربائية، بناء على وحدة التغذية الكهربائية ونوع الكبل المستخدم.
- IT Per progetti d'impianto personalizzati l'azienda iGuzzini fornisce, previa documentazione necessaria, i dati relativi al numero dei prodotti installabili e la lunghezza dei cavi, in funzione dell'alimentatore e del tipo di cavo utilizzato.
- EN For customised installation projects iGuzzini is able to supply - accompanied by the necessary documentation - the details of the number of installable products and the length of the cables based on the ballast and type of cable used.
- ES Para proyectos personalizados y previo conocimiento de la documentación necesaria, iGuzzini puede suministrar datos sobre el número de productos a instalar y la longitud de los cables en función de alimentador y tipo de cable utilizado.

- AR **تنبيه: لاستبدال الضوء LED اتصل بشركة iGuzzini.**
- IT **N.B.:** Per la sostituzione del LED contattare l'azienda iGuzzini.
- EN **N.B.:** For information on LED replacement please contact iGuzzini.
- ES **NOTA:** Para sustituir el LED llame a la empresa iGuzzini.

<p>1.155.629.08 IS12253/08</p> <p>iGuzini</p> <p>fattore di potenza power factor facteur de puissance Leistungsfaktor vermogensfactor factor de potencia effektfaktor effektfaktor effektfaktor фактор мощности 功率因数 عامل القدرة</p> <p>ART.</p>	<p>λ</p>	<p>corrente assorbita absorbed current courant absorbé Stromaufnahme stroomopname corriente absorbida absorberet strøm absorbert strøm tillford strøm поглощаемая мощность 电源电流 التيار الممتص</p> <p>(A)</p>	
Q857 - Q858 - Q859 - Q869 - Q870 - Q871	0,4	0,09	
Q860 - Q861 - Q862 - Q872 - Q873 - Q874	>0,9	0,08	
Q863 - Q864 - Q865 - Q866 - Q867 - Q868		0,042	
QI61 - QI62 - QI63 - QI70 - QI71 - QI72 - EJ58 - EJ65		0,055	
QI64 - QI65 - QI66 - QI73 - QI74 - QI75 - EJ59 - EJ66	>0,95	0,102	
QI67 - QI68 - QI69 - QI76 - QI77 - QI78 - EJ60 - EJ67		0,147	
QI79 - QI80 - QI81 - EJ69		0,088	
	<p>Tensione led Led voltage Tension led Led spanning Led spanning Tensión led led spænding Spønning led Led spänning Led Напряжение 引领电压 LED جهد</p> <p>(Vf)</p>	<p>Corrente Alimentazione Power Supply current Courant Alimentation Einspeisung Strom Stroomverzorging Stroom Stroomverzorging Stroom Corriente Alimentacion Strømforsyning strøm Strømforsyning spønning Elforsörjning ström ЭЛЕКТРОПИТАНИЕ.ток 电源电流 الطاقة الحالية</p> <p>(A)</p>	<p>Uout massima del driver remoto Max remote driver Uout Uout maximum du driver déporté Max Uout Remote Driver Maximale Uout van remote driver Uout máxima del controlador remoto Maksimalt Uout for fjern driver Maks Uout ekstern driver Max Uout fjærstyrtd drivenhet Максимальное значение Uвых. дистанционного драйвера 远程驱动器的最大输出电压 الحد الأقصى من برنامج التشغيل البعيد</p> <p>(V)</p>
Q875 - Q876 - Q877	2,8	0,7	120
Q878 - Q879 - Q880 - Q887 - Q888 - Q889 - EJ55 - E180	14	0,7	120
Q881 - Q882 - Q883 - Q890 - Q891 - Q892 - EJ56 - EJ63	28	0,7	120
Q884 - Q885 - Q886 - Q893 - Q894 - Q895 - EJ57 - EJ64	42	0,7	120
Q896 - Q897 - Q898 - EJ64 - EJ68	28	0,6	120
Q899 - Q900 - Q901 - Q920 - Q921 - Q922 - Q923 - Q924 - Q925-124B-125B-126B-127B-128B-134B-135B-136B-137B-138B-139B-140B-141B-142B-143B	-	0,071	
Q902 - Q903 - Q904-129B-130B-131B-132B-133B	-	0,112	
Q905 - Q906 - Q907 - Q911 - Q912 - Q913 - EK50 - EK56	-	0,241	
Q908 - Q909 - Q910 - Q914 - Q915 - Q916 - EK51 - EK57	-	0,456	
Q917 - Q918 - Q919 - EK58	-	0,385	
Q926 - Q927 - Q928-144B-145B-146B-147B-148B	-	0.203	
Q929 - Q930 - Q931-149B-150B-151B-152B-153B	-	0,348	

IT Il modulo LED garantisce una distanza di sicurezza per una Uout max (vedi tabella)

EN The LED module guarantees a safety distance for a max Uout (see table)

FR Le module LED garantit une distance de sécurité pour une Uout max (voir tableau)

DE Das LED-Modul garantiert einen Sicherheitsabstand für einen max. Uout von (s. Tabelle)

NL De ledmodule waarborgt een veilige afstand voor max. Uout (zie tabel)

ES El módulo LED asegura una distancia de seguridad para una Uout máx. (ver la tabla)

DA Lysdiodemodulet garanterer en sikkerhedsafstand for en max Uout (se tabel)

NO LED-modulene garanterer en sikkerhetsavstand for en maks. Uout (se tabell)

SV LED-modulen säkerställer ett säkert avstånd för ett maximalt Uout-värde på (se tabellen)

RU Светодиодный модуль обеспечивает безопасное расстояние для максимального значения Uвых (см. табл.)

ZH LED模块可保证最大输出电压的安全距离 (见表格)

AR تضمن وحدة LED مسافة أمان لـ Uout max (انظر الجدول)

1.154.079.01 IS10181/02

IT N.B.: Per la sostituzione del LED contattare l'azienda iGuzzini.
EN N.B.: For information on LED replacement please contact iGuzzini.
FR N.B.: Pour procéder au remplacement de la LED, adressez-vous à la société iGuzzini.
DE N.B.: Bezüglich des Austausches der LED kontaktieren Sie bitte die Firma iGuzzini.
NL N.B.: Voor het vervangen van de LED neemt u contact op met het bedrijf iGuzzini.
ES NOTA: Para sustituir el LED llame a la empresa iGuzzini.
DA N.B.: For udskiftning af lysdioden, skal man kontakte iGuzzini.
NO N.B.: For informasjon om skifte av LED, vennligst ta kontakt med iGuzzini.
SV OBS! För byte av lysdioden, kontakta företaget iGuzzini.
RU ПРИМЕЧАНИЕ: Для замены СИДов обращайтесь в компанию iGuzzini.
ZH 注意: 如需LED更换的信息, 请联系iGuzzini

AR تنبيه: لاستبدال الضوء LED اتصل بشركة iGuzzini

IT Non fissare la sorgente luminosa durante il suo funzionamento
EN Do not stare at the operating lighting source
FR Ne pas fixer la source lumineuse lorsqu'elle est allumée
DE Die Lichtquelle nicht über längere Zeit mit dem Blick fixieren
NL Bevestig de lichtbron niet terwijl deze in werking is
ES No mire directamente a la fuente luminosa durante el funcionamiento
DA Fastgør ikke lyskilden under dens drift
NO Se ikke direkte på lyskilden når den er i funksjon
SV Fäst inte ljuskällan medan den är i funktion
RU Не смотрите на источник света во время его функционирования
ZH 请勿注视亮着的光源。



AR يجب عدم محاولة تثبيت المصدر الضوئي في أثناء تشغيله.

iGuzzini

IT L'apparecchio dovrebbe essere posizionato in modo che non sia prevista un'osservazione prolungata dell'apparecchio ad una distanza inferiore di 1 m
EN The luminaire should be positioned so that prolonged staring into the luminaire at a distance closer than 1 m is not expected.
FR Il faudrait placer l'appareil de manière à ce qu'aucune observation prolongée de l'appareil ne soit possible à moins de 1 m de distance
DE Das Gerät so positionieren, dass der Anwender nicht über längere Zeit aus weniger als 1 m Abstand angestrahlt wird.
NL Het apparaat moet zodanig geplaatst worden dat er geen langdurige observatie van het apparaat te voorzien is op een afstand van minder dan 1 m
ES El aparato debe emplazarse de manera tal que la observación prolongada se realice a una distancia de al menos 1 m
DA Apparatet skal placeres på et sted, så der ikke kræves en forlængerledning, der er længere end 1 meter
NO Apparatet bør plasseres slik at man ikke behøver å se på det i lengre tid på mindre avstand enn 1 m
SV Apparatet bör plasseras slik at man ikke behöver å se på det i lengre tid på mindre avstånd enn 1 m
RU Прибор следует установить так, чтобы не смотреть на него продолжительное время, если расстояние не достигает 1 м.
ZH 灯具应按照该种方式安置, 以确保其在 1 米以内的距离中可以长时间地不被发现
يجب وضع الجهاز في مكان, بحيث يؤخذ بعين الاعتبار عدم توفر إمكانية مراقبة الجهاز لفترة طويلة, من مسافة أقل من 1 متر.

1.154.079.01 IS10181/02

IT N.B.: Per la sostituzione del LED contattare l'azienda iGuzzini.
EN N.B.: For information on LED replacement please contact iGuzzini.
FR N.B.: Pour procéder au remplacement de la LED, adressez-vous à la société iGuzzini.
DE N.B.: Bezüglich des Austausches der LED kontaktieren Sie bitte die Firma iGuzzini.
NL N.B.: Voor het vervangen van de LED neemt u contact op met het bedrijf iGuzzini.
ES NOTA: Para sustituir el LED llame a la empresa iGuzzini.
DA N.B.: For udskiftning af lysdioden, skal man kontakte iGuzzini.
NO N.B.: For informasjon om skifte av LED, vennligst ta kontakt med iGuzzini.
SV OBS! För byte av lysdioden, kontakta företaget iGuzzini.
RU ПРИМЕЧАНИЕ: Для замены СИДов обращайтесь в компанию iGuzzini.
ZH 注意: 如需LED更换的信息, 请联系iGuzzini

AR تنبيه: لاستبدال الضوء LED اتصل بشركة iGuzzini

IT Non fissare la sorgente luminosa durante il suo funzionamento
EN Do not stare at the operating lighting source
FR Ne pas fixer la source lumineuse lorsqu'elle est allumée
DE Die Lichtquelle nicht über längere Zeit mit dem Blick fixieren
NL Bevestig de lichtbron niet terwijl deze in werking is
ES No mire directamente a la fuente luminosa durante el funcionamiento
DA Fastgør ikke lyskilden under dens drift
NO Se ikke direkte på lyskilden når den er i funksjon
SV Fäst inte ljuskällan medan den är i funktion
RU Не смотрите на источник света во время его функционирования
ZH 请勿注视亮着的光源。



AR يجب عدم محاولة تثبيت المصدر الضوئي في أثناء تشغيله.

iGuzzini

IT L'apparecchio dovrebbe essere posizionato in modo che non sia prevista un'osservazione prolungata dell'apparecchio ad una distanza inferiore di 1 m
EN The luminaire should be positioned so that prolonged staring into the luminaire at a distance closer than 1 m is not expected.
FR Il faudrait placer l'appareil de manière à ce qu'aucune observation prolongée de l'appareil ne soit possible à moins de 1 m de distance
DE Das Gerät so positionieren, dass der Anwender nicht über längere Zeit aus weniger als 1 m Abstand angestrahlt wird.
NL Het apparaat moet zodanig geplaatst worden dat er geen langdurige observatie van het apparaat te voorzien is op een afstand van minder dan 1 m
ES El aparato debe emplazarse de manera tal que la observación prolongada se realice a una distancia de al menos 1 m
DA Apparatet skal placeres på et sted, så der ikke kræves en forlængerledning, der er længere end 1 meter
NO Apparatet bør plasseres slik at man ikke behøver å se på det i lengre tid på mindre avstand enn 1 m
SV Apparatet bör plasseras slik at man ikke behöver å se på det i lengre tid på mindre avstånd enn 1 m
RU Прибор следует установить так, чтобы не смотреть на него продолжительное время, если расстояние не достигает 1 м.
ZH 灯具应按照该种方式安置, 以确保其在 1 米以内的距离中可以长时间地不被发现
يجب وضع الجهاز في مكان, بحيث يؤخذ بعين الاعتبار عدم توفر إمكانية مراقبة الجهاز لفترة طويلة, من مسافة أقل من 1 متر.

1.154.079.01 IS10181/02

IT N.B.: Per la sostituzione del LED contattare l'azienda iGuzzini.
EN N.B.: For information on LED replacement please contact iGuzzini.
FR N.B.: Pour procéder au remplacement de la LED, adressez-vous à la société iGuzzini.
DE N.B.: Bezüglich des Austausches der LED kontaktieren Sie bitte die Firma iGuzzini.
NL N.B.: Voor het vervangen van de LED neemt u contact op met het bedrijf iGuzzini.
ES NOTA: Para sustituir el LED llame a la empresa iGuzzini.
DA N.B.: For udskiftning af lysdioden, skal man kontakte iGuzzini.
NO N.B.: For informasjon om skifte av LED, vennligst ta kontakt med iGuzzini.
SV OBS! För byte av lysdioden, kontakta företaget iGuzzini.
RU ПРИМЕЧАНИЕ: Для замены СИДов обращайтесь в компанию iGuzzini.
ZH 注意: 如需LED更换的信息, 请联系iGuzzini

AR تنبيه: لاستبدال الضوء LED اتصل بشركة iGuzzini

IT Non fissare la sorgente luminosa durante il suo funzionamento
EN Do not stare at the operating lighting source
FR Ne pas fixer la source lumineuse lorsqu'elle est allumée
DE Die Lichtquelle nicht über längere Zeit mit dem Blick fixieren
NL Bevestig de lichtbron niet terwijl deze in werking is
ES No mire directamente a la fuente luminosa durante el funcionamiento
DA Fastgør ikke lyskilden under dens drift
NO Se ikke direkte på lyskilden når den er i funksjon
SV Fäst inte ljuskällan medan den är i funktion
RU Не смотрите на источник света во время его функционирования
ZH 请勿注视亮着的光源。



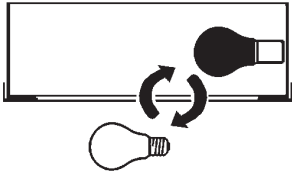
AR يجب عدم محاولة تثبيت المصدر الضوئي في أثناء تشغيله.

iGuzzini

IT L'apparecchio dovrebbe essere posizionato in modo che non sia prevista un'osservazione prolungata dell'apparecchio ad una distanza inferiore di 1 m
EN The luminaire should be positioned so that prolonged staring into the luminaire at a distance closer than 1 m is not expected.
FR Il faudrait placer l'appareil de manière à ce qu'aucune observation prolongée de l'appareil ne soit possible à moins de 1 m de distance
DE Das Gerät so positionieren, dass der Anwender nicht über längere Zeit aus weniger als 1 m Abstand angestrahlt wird.
NL Het apparaat moet zodanig geplaatst worden dat er geen langdurige observatie van het apparaat te voorzien is op een afstand van minder dan 1 m
ES El aparato debe emplazarse de manera tal que la observación prolongada se realice a una distancia de al menos 1 m
DA Apparatet skal placeres på et sted, så der ikke kræves en forlængerledning, der er længere end 1 meter
NO Apparatet bør plasseres slik at man ikke behøver å se på det i lengre tid på mindre avstand enn 1 m
SV Apparatet bör plasseras slik at man ikke behöver å se på det i lengre tid på mindre avstånd enn 1 m
RU Прибор следует установить так, чтобы не смотреть на него продолжительное время, если расстояние не достигает 1 м.
ZH 灯具应按照该种方式安置, 以确保其在 1 米以内的距离中可以长时间地不被发现
يجب وضع الجهاز في مكان, بحيث يؤخذ بعين الاعتبار عدم توفر إمكانية مراقبة الجهاز لفترة طويلة, من مسافة أقل من 1 متر.

- I Istruzioni per le operazioni di servizio per l'apparecchio di illuminazione**
GB Instructions on luminaire service operations
F Instructions pour les opérations de service du luminaire
D Wartungsanleitung für die Leuchte
NL Instructies voor de onderhoudsoperaties op de verlichtingsarmatuur
E Instrucciones para las operaciones de servicio del aparato de alumbrado
DK Anvisninger i serviceindgreb på belysningsarmatur
N Anvisninger for betjening av lysapparatet
S Instruktioner för användning av belysningsanordningen
RUS Инструкции по эксплуатации осветительного прибора
CN 照明装置检修操作说明

Sostituire la lampada parzialmente esausta
 Replace the partly exhausted lamp
 Remplacer la lampe partiellement épuisée
 Die teilweise erschöpfte Lampe austauschen
 Vervang de gedeeltelijk lege lamp
 Sustituir la lámpara parcialmente agotada
 Udskift den delvist udtjente pære
 Skifte ut den delvis utbrænte lyspæren
 Byt ut den delvis förbrukade lampan
 Замена частично отработанной лампочки
 更换部分老化的灯泡

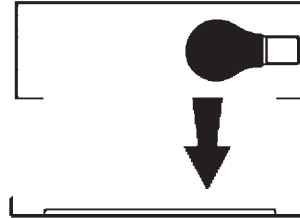


Spegnimento
 Switch it off
 Extinction
 Ausschaltung
 Uitschakeling
 Apagado
 Slukking
 Slukking
 Släckning
 Выключение
 关灯

Interrompere l'alimentazione dell'apparecchio
 Cut the power supply to the luminaire
 Couper l'alimentation du luminaire
 Stromversorgung der Leuchte unterbrechen
 Onderbreek de voeding van het apparaat
 Interrumpir la alimentación del aparato
 Afbryd armaturets strømforsyning
 Avbryt strømtilførselen til apparatet
 Koppla från anordningens strömförsörjning
 Отключить электропитание прибора
 中断装置供电



Aprire l'apparecchio
 Open the fixture
 Ouvrir le luminaire
 Das Gerät öffnen
 Open het apparaat
 Abrir el aparato
 Åbn armaturet
 Åpne apparatet
 Öppna anordningen
 Раскрыть прибор
 打开装置



Rimuovere la lampada esausta
 Remove the exhausted lamp
 Retirer la lampe épuisée
 Die alte Lampe entnehmen
 Verwijder de lege lamp
 Quitar la lámpara agotada
 Tag den udtjente pære ud
 Fjerne den utbrænte lyspæren
 Ta bort den förbrukade lampan
 Вынуть старую лампочку
 取出老化的灯泡

Portarla in un centro di riciclaggio
 Carry it to a recycling centre
 La porter dans une déchetterie pour son recyclage
 Ordnungsgemäß entsorgen
 Breng de lamp naar een recyclingcentrum
 Llevarla a un centro de reciclaje
 Aflever den på en genbrugsstation
 Lever den til en miljøstasjon
 Lämna in den till en återvinningsanläggning
 Сдать ее в пункт приема утильсырья
 将其送往回收中心



Inserire la nuova lampada
 Introduce the new lamp
 Installer la lampe neuve
 Die neue Lampe einsetzen
 Doe de nieuwe lamp op zijn plek
 Montar la nueva lámpara
 Sæt den nye pære i
 Sette i den nye pæren
 Sätt i den nya lampan
 Вставить новую лампочку
 装入新灯泡

Inserire la nuova lampada nel portalampana
 Fit the new lamp into the socket
 Installer la nouvelle lampe dans le support de lampe
 Die neue Lampe in den Sockel einsetzen
 Doe de nieuwe lamp in de lamphouder
 Montar la nueva lámpara en el portalampana
 Sæt den nye pære i fatningen
 Sette den nye pæren inn i lampeholderen
 Sätt i den nya lampan i lamphållaren
 Вставить новую лампочку в патрон
 将新灯泡插入灯泡架中



Riposizionare ottica
 Re-place the optic
 Remettre l'optique à sa place
 Die Optik wieder einsetzen
 Doe de optiek weer op zijn plaats
 Volver a montar la óptica
 Sæt den optiske enhed på plads
 Innstille linsen
 Flytta om optiken
 Отрегулировать линзы
 重新定位光头



Effettuare prova di funzionamento
 Perform operative test
 Procéder à un essai de fonctionnement
 Eine Funktionsprüfung durchführen
 Controleer de correcte werking
 Hacer una prueba de funcionamiento
 Afprøv funktionen
 Prøve om den fungerer
 Utför funktionstest
 Выполнить проверку исправности работы
 执行功能测试



- I Istruzioni per la pulizia dell'apparecchio di illuminazione
 GB Instructions on luminaire cleaning operations
 F Instructions pour le nettoyage du luminaire
 D Anweisungen zur Reinigung der Leuchte
 NL Instructies voor de reiniging van de verlichtingsarmatuur
 E Instrucciones para limpiar el aparato de alumbrado
 DK Anvisninger i rengøring af belysningsarmaturet
 N Anvisninger for rengjøring av lysapparatet
 S Instruktioner för rengöring av belysningsanordningen
 RUS Инструкции по чистке осветительного прибора
 CN 照明装置清洁说明

Pulire l'apparecchio
 Clean the fixture
 Nettoyer le luminaire
 Das Gerät reinigen
 Reinig het apparaat
 Limpiar el aparato
 Rengør armaturet
 Rengjøre apparatet
 Rengör anordningen
 Чистка прибора
 清洁装置



Spegnimento
 Switch it off
 Extinction
 Ausschaltung
 Uitschakeling
 Apagado
 Slukning
 Slukking
 Släckning
 Выключение
 关灯

Interrompere l'alimentazione dell'apparecchio
 Cut the power supply to the luminaire
 Couper l'alimentation du luminaire
 Stromversorgung der Leuchte unterbrechen
 Onderbreek de voeding van het apparaat
 Interrumpir la alimentación del aparato
 Afbryd armaturets strømforsyning
 Avbryt strømtilførselen til apparatet
 Koppla från anordningens strömförsörjning
 Отключить электропитание прибора
 中断装置供电



Spolverare l'ottica esterna
 Remove dust from the external optic
 Dépoussiérer l'optique extérieure
 Die externe Optik abstauben
 Stof de externe optiek af
 Quitar el polvo de la óptica exterior
 Tør støvet af den udvendige optiske enhed
 Fjerne støv fra den eksterne lysenheden
 Damma av den yttre optiken
 Вытереть пыль с внешней стороны линз
 为外侧镜头掸尘



Lavare l'ottica esterna
 Wash the external optic
 Laver l'optique extérieure
 Die externe Optik waschen
 Was de externe optiek
 Lavar la óptica exterior
 Vask den udvendige optiske enhed
 Vaske den eksterne lysenheden
 Rengör den yttre optiken
 Вымыть линзы с внешней стороны
 清洁外镜头



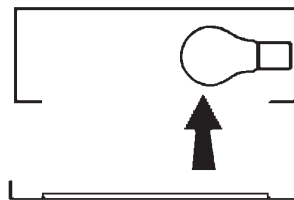
Rimuovere l'ottica
 Remove the optic
 Retirer l'optique
 Die Optik abnehmen
 Verwijder de optiek
 Quitar la óptica
 Tag den optiske enhed af
 Fjerne lysenheden
 Ta bort optiken
 Снять линзы
 取下镜头



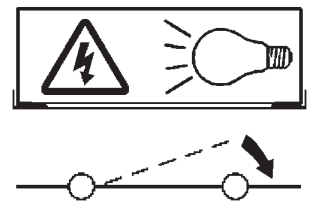
Pulire la parte interna dell'apparecchio di illuminazione
 Clean the inside of the fixture
 Nettoyer l'intérieur du luminaire
 Die Innenseite der Leuchte reinigen
 Reinig de binnenzijde van de verlichtingsarmatuur
 Limpiar el interior del aparato de alumbrado
 Rengør belysningsarmaturets indvendige dele
 Rengjøre lysapparatet innvendig
 Rengör belysningsanordningen invändigt
 Протереть осветительный прибор изнутри
 清洁照明装置内部



Riposizionare ottica
 Re-place the optic
 Remettre l'optique à sa place
 Die Optik wieder einsetzen
 Doe de optiek weer op zijn plaats
 Volver a montar la óptica
 Sæt den optiske enhed på plads
 Innstille linsen
 Flytta om optiken
 Отрегулировать линзы
 重新定位镜头



Effettuare prova di funzionamento
 Perform operative test
 Procéder à un essai de fonctionnement
 Eine Funktionsprüfung durchführen
 Controleer de correcte werking
 Hacer una prueba de funcionamiento
 Afprøv funktionen
 Prøve om den fungerer
 Utför funktionstest
 Выполнить проверку исправности работы
 执行功能测试



- I Istruzioni per il fine vita e lo smaltimento dei componenti**
GB Instructions on end-of-life and component disposal
F Instructions pour la gestion des composants en fin de vie et leur mise au rebut
D Anweisungen zur Entsorgung der Leuchtenkomponenten
NL Instructies voor het verwijderen van de armatuur en het recyclen van de onderdelen
E Instrucciones para el final de vida y la eliminación los componentes
DK Anvisninger i udtjent armatur og bortskaffelse af komponenter
N Anvisninger for endt levetid og avfallsbehandling av delene
S Instruktionser vid bortskaffning och kassering av komponenter
RUS Инструкции по утилизации прибора и его комплектующих по окончании его срока службы
CN 寿命期结束与零件废弃处置说明

Spegnimento
Switch it off
Extinction
Ausschaltung
Uitschakeling
Apagado
Slukning
Slukking
Släckning
Выключение
关灯

Interrompere l'alimentazione dell'apparecchio
Cut the power supply to the luminaire
Couper l'alimentation du luminaire
Stromversorgung der Leuchte unterbrechen
Onderbreek de voeding van het apparaat
Interrompirla alimentación del aparato
Afbryd armaturets strømforsyning
Avbryt strømtilførselen til apparatet
Koppla från anordningens strömförsörjning
Отключить электропитание прибора
中断装置供电



Rimuovere la/e lampada/e per la dismissione
Remove the lamp(s) for decommissioning
Retirer la(les) lampe(s) pour sa(leur) mise au rebut
Die Lampe/n ordnungsgemäß entsorgen
Verwijder de lamp(en) voor het recyclen
Quitar la(s) lámpara(s) para el desecho
Tag pæren/pærerne ud til bortskaffelse
Fjerne lampen/-e som skal kastes
Ta bort lampan/-orna för bortskaffningen
Вынуть лампочку/и для утилизации прибора
取出需要丢弃的灯泡



Rimuovere la batteria per la dismissione
Remove the battery for decommissioning
Retirer la batterie pour sa mise au rebut
Die Batterie ordnungsgemäß entsorgen
Verwijder de batterij voor het recyclen
Quitar la batería para el desecho
Tag batteriet ud til bortskaffelse
Fjerne batteriet som skal kastes
Ta bort batteriet för bortskaffningen
Вынуть батарейку для утилизации прибора
取出需要丢弃的电池



Rimuovere l'apparecchio per la dismissione
Remove the fixture for decommissioning
Enlever le luminaire pour sa mise au rebut
Das Gerät ordnungsgemäß entsorgen
Verwijder het apparaat voor het recyclen
Quitar el aparato para el desecho
Tag armaturet ud til bortskaffelse
Fjerne apparatet som skal kastes
Ta bort anordningen för bortskaffningen
Снять прибор для утилизации
取出需要丢弃的装置



Inviare i materiali ad un centro di raccolta
RAEE
Send the materials to a WEEE collection
centre
Envoyer les matériaux dans une déchetterie
DEEE
Die Materialien in einem WEEE-Zentrum
entsorgen
Zend de materialen naar een recyclingscentrum
voor de AEEA
Enviar los materiales a un centro de recogida
RAEE
Aflever materialerne på et indsamlingscenter
for elektronisk udstyr
Sende materialene til en miljøstasjon for
resirkulering av EE-avfall
Skicka materialet till en RAEE uppsamlingscentral
Сдать материалы в пункт приема утильсырья
将材料送往电气和电子垃圾回收中心

